

Technisch specificatieblad

Ankerrail AMS3518, sleuf 16,5 mm, A2, geperforeerd

Artikelnummer: 1112709



Middelste C-profielrail voor kabelinstallatie, in combinatie met beugelklemmen met hamerkopvoet. Ook toepasbaar als ophangconstructie voor kabeldraagsystemen.



A2 Roestvrij staal 1.4301

2B blank, nabehandeld

Stamgegevens

Artikelnummer	1112709
Type	AMS3518P2000A2
Omschrijving 1	Profielrail
Omschrijving 2	langsgeperforeerd,sleufbr.16,5
Fabrikant	OBO
Dimensie	2000x35x18
Materiaal	Roestvast staal 1.4301
Oppervlak	blank, nabehandeld
Oppervlaktenorm	
Kleinste verkoop-eenheid	2
Eenheid van hoeveelheid	Meter
Gewicht	107 kg
Eenheid gewicht	kg/100 m
CO2-voetafdruk (GWP) van wieg tot poort	5,5795 kg CO2e / 1 Meter

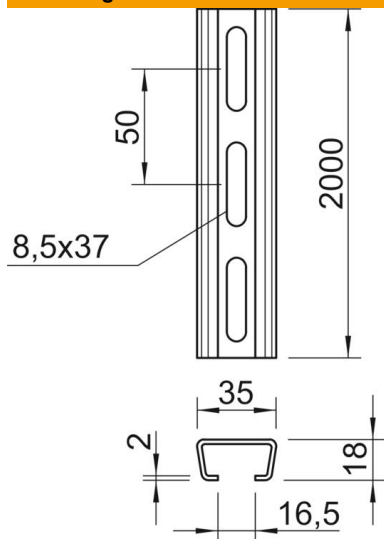
Technisch specificatieblad

Ankerrail AMS3518, sleuf 16,5 mm, A2, geperforeerd



Artikelnummer: 1112709

Afmetingen



Lengte	2.000 mm
Breedte	35 mm
Hoogte	18 mm
Maat L	2.000 mm

Technische gegevens

Afbreekbaar	nee
Soort perforatie	Achterzijde geperforeerd
Uitvoering	Enkel profiel
Boorgatafstand centrisch	50 mm
Bundel	20 m
Functiebehoud	nee
Materiaaldikte	2 mm
Met perforatie	ja
Met vertanding	nee
Profielvorm	C-profiel
Sleufbreedte	16,5 mm
Statische waarde A	1,31 cm ²
Statische waarde Iy	0,54 cm ⁴
Statische waarde Iz	2,31 cm ⁴
Statische waarde Wy	0,52 cm ³
Statische waarde Wz	1,32 cm ³