

NIXIE

Distributeur de savon sur pied

COULEUR ET FINITION

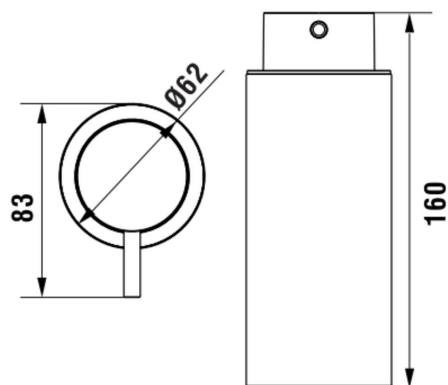
■ 004 Chromé



Commodity Code/Import Code Number for Foreign Trad : 73239300

Poids net / kg : 0,33

DESSINS TECHNIQUES



NIXIE

