

- Regelkracht 1500 N
- Nominale spanning AC/DC 24 V
- Aansturing modulerend, communicatief 2...10 V variabel
- Slag 20 mm
- Omvorming van sensorsignalen
- Communicatie via Belimo MP-bus



Technische gegevens

Elektrische gegevens	Nominale spanning	AC/DC 24 V
	Nominale spanningsfrequentie	50/60 Hz
	Functiebereik	AC 19.2...28.8 V / DC 21.6...28.8 V
	Verbruik in bedrijf	4 W
	Verbruik in rust	1.5 W
	Verbruik dimensionering	6 VA
	Aansluiting voeding / regeling	Aansluitklemmen 4 mm ² (kabel Ø4...10 mm)
	Parallelbedrijf	Ja (houd rekening met de vermogensgegevens)
Communicatie gegevensbus	Communicatieve besturing	MP-Bus
	Aantal knooppunten	MP-Bus max. 8
Functionele gegevens	Motorregelkracht	1500 N
	Werkbereik Y	2...10 V
	Ingangsimpedantie	100 kΩ
	Werkbereik Y instelbaar	Beginpunt 0.5...30V Eindpunt 2.5...32 V
	Bedrijfsmodi optioneel	open/dicht 3-punts (alleen AC) Modulerend (gelijkstroom 0...32 V)
	Standterugmelding U	2...10 V
	Opmerking standterugmelding U	Max. 0.5 mA
	Standterugkoppeling U instelbaar	Beginpunt 0.5...8 V Eindpunt 2.5...10 V
	Positienauwkeurigheid	±5%
	Handinstelling	met drukknop, vergrendelbaar
	Slag	20 mm
	Motorlooptijd	150 s / 20 mm
	Looptijd motor instelbaar	90...150 s
	Adaptatie regelbereik	handmatig (automatisch bij eerste opstart)
	Regelbereikadaptatie instelbaar	Niet handelen Adaptatie bij inschakelen Aanpassing na indrukken van de knop voor ontkoppeling van de overbrenging
	Dwangsturingregeling	MAX. (maximumstand) = 100 % MIN. (minimale stand) = 0 % ZS (tussenstand, alleen wisselstroom) = 50 %
	Dwangsturing, instelbaar	MAX = (MIN + 33%)...100% ZS = MIN...MAX
	Geluidsniveau, motor	35 dB(A)
	Standaanwijzing	Mechanisch, slag van 5...20 mm

Veiligheidsgegevens	Beschermingsklasse IEC/EN	III, Veiligheidslaagspanning (SELV, Safety Extra-Low Voltage)
	Power source UL	Class 2 Supply
	Beschermingsgraad IEC/EN	IP54
	Beschermingsgraad NEMA/UL	NEMA 2
	Behuizing	UL-behuizing Type 2
	EMC	CE overeenkomstig 2014/30/EU
	IEC/EN-certificering	IEC/EN 60730-1 and IEC/EN 60730-2-14
	UL Approval	cULus overeenkomstig UL60730-1A, UL60730-2-14 en CAN/CSA E60730-1 De UL-markering op de aandrijving is afhankelijk van de productielocatie, de inrichting voldoet echter in ieder geval aan de UL-norm
	Werking	Type 1
	Stootspanningstoevoer dimensionering / regeling	0.8 kV
	Vervuilingsgraad	3
	Omgevingsvochtigheid	Max. 95% relatieve vochtigheid, niet condenserend
	Omgevingstemperatuur	0...50°C [32...122°F]
	Opslagtemperatuur	-40...80°C [-40...176°F]
Onderhoud	onderhoudsvrij	
Gewicht	Gewicht	1.0 kg

Veiligheidsaanwijzingen



- Dit apparaat is ontworpen voor gebruik in stationaire verwarmings-, ventilatie- en airconditioningsinstallaties en mag niet worden gebruikt buiten het gespecificeerde toepassingsgebied, met name in vliegtuigen of andere luchttransportmiddelen.
- Buitentoepassing: alleen mogelijk als geen (zee)water, sneeuw, ijs, zonnestraling of agressieve gassen direct inwerken op de aandrijving en als gearandeerd is dat de omgevingsvoorwaarden te allen tijde binnen de drempelwaarden van het datablad blijven.
- Alleen bevoegde specialisten mogen de installatie uitvoeren. Alle relevante wettelijke of institutionele installatievoorschriften moeten worden nageleefd tijdens de installatie.
- De schakelaar voor het wijzigen van de bewegingsrichting en dus het sluitpunt mag enkel door bevoegde specialisten worden versteld. De bewegingsrichting is kritiek, met name voor vorstbeschermingscircuits.
- Het apparaat mag alleen worden geopend bij de fabrikant. Het bevat geen onderdelen die door de gebruiker kunnen worden vervangen of gerepareerd.
- Het apparaat bevat elektrische en elektronische componenten en mag niet worden weggegooid als huishoudelijk afval. Alle lokale voorschriften en vereisten moeten worden gerespecteerd.

Productkenmerken

- Werking** Conventionele bediening:
De aandrijving wordt aangesloten op een standaard aanstuursignaal van 0...10 V en gaat naar de positie gedefinieerd door het aanstuursignaal. De meetspanning U dient voor de elektrische weergave van de aandrijvingspositie 0.5...100% en als aanstuursignaal voor andere aandrijvingen.
- Bediening op bus:
De aandrijving ontvangt het digitale aanstuursignaal van de overkoepelende regelaar via de MP-bus en gaat naar de gedefinieerde positie. De aansluiting U dient als communicatie-interface en levert geen analoge meetspanning.

Omvormer voor sensoren	Aansluitingsoptie voor een sensor (passieve of actieve sensor of schakelcontact). De MP-aandrijving dient als analoge/digitale omvormer voor de overdracht van het sensorsignaal via MP-bus naar het overkoepelende systeem.
Configureerbare aandrijvingen	De fabrieksinstellingen dekken de meest gebruikelijke toepassingen. Afzonderlijke parameters kunnen worden gewijzigd met de Belimo servicetools MFT-P of ZTH EU.
Montage aan externe kleppen	De retrofit-aandrijvingen voor installatie op een breed gamma kleppen van verschillende fabrikanten bestaan uit een aandrijving, console, universele klephalsadapter en universele klepspindeladapter. Pas om te beginnen de klephals en de klepspindel aan, en bevestig dan de retrofitconsole aan de klephalsadapter. Plaats nu de retrofit-aandrijving in de console en sluit aan op de klep. Bevestig, rekening houdend met de positie van het sluitpunt van de klep, de aandrijving aan de console en voer dan de inbedrijfstelling uit. De klephalsadapter/aandrijving kan over 360° worden gedraaid op de klephals, op voorwaarde dat het formaat van de geïnstalleerde klep dit mogelijk maakt.
Montage aan kleppen van Belimo	Gebruik standaardaandrijvingen van Belimo voor montage op Belimo-regelafsluiters. De installatie van retrofit-aandrijvingen op Belimo-regelafsluiters is technisch mogelijk.
Handsteel	Handbediening mogelijk met drukknop (de overbrenging is losgekoppeld zolang de knop wordt ingedrukt of vergrendeld blijft). De slag kan worden aangepast in stroomloze toestand met een inbussleutel (4 mm), die bovenaan in de aandrijving wordt gestoken. De slagas schuift uit wanneer de sleutel rechtsom wordt gedraaid.
Hoge functieveiligheid	De aandrijving is overbelastingsveilig, vereist geen eindschakelaars en stopt automatisch wanneer de aanslag wordt bereikt.
Basispositie	Fabrieksinstelling: aandrijvingsspindel wordt ingetrokken. De eerste keer dat de voedingsspanning wordt ingeschakeld, d.w.z. bij de inbedrijfstelling, voert de aandrijving een adaptatie uit. Dit is wanneer het functiebereik en de standterugmelding worden aangepast aan het mechanische regelbereik. De aandrijving gaat dan naar de positie gedefinieerd door het aanstuursignaal.
Aanpassing en synchronisatie	Een adaptatie kan handmatig worden geactiveerd door te drukken op de knop "Adaptatie" of met de PC-tool. Beide mechanische aanslagen worden gedetecteerd tijdens de adaptatie (volledig regelbereik). Automatische synchronisatie na het indrukken van de knop voor ont koppeling van de overbrenging is geconfigureerd. De synchronisatie is in de basispositie (0%). De aandrijving gaat dan naar de positie gedefinieerd door het aanstuursignaal. Een aantal instellingen kunnen worden aangepast met de PC-tool (zie documentatie MFT-P)
Instelling bewegingsrichting	Door bedienen van de slagrichtingschakelaar wordt de looprichting in normaal bedrijf gewijzigd.

Toebehoren

Gateways	Omschrijving	Soort
	Gateway MP naar BACnet MS/TP	UK24BAC
	Gateway MP naar Modbus RTU	UK24MOD
Elektrische toebehoren	Omschrijving	Soort
	Hulpschakelaar 2 x EPU opsteekbaar	S2A-H
	MP-Bus-voedingskabel voor MP-aandrijvingen	ZN230-24MP
Mechanische toebehoren	Omschrijving	Soort
	Afstandsring voor LDM, slag 20 mm	ZNV-203
	Afstandsring voor Sauter, slag 20 mm	ZNV-204
	Adapterkit Danfoss	ZNV-205

Tools	Omschrijving	Soort
	Servicetool, met ZIP-USB-functie, voor parametreerbare en communicatieve Belimo-aandrijvingen/VAV-regelaar en HVAC-aandrijvingen	ZTH EU
	Belimo PC-Tool, Software voor verstellingen en diagnose	MFT-P
	Adapter voor servicetool ZTH	MFT-C
	Verbindingskabel 5 m, A: RJ11 6/4 ZTH EU, B: 6-pin service-stekkerbus voor Belimo-toestel	ZK1-GEN
	Verbindingskabel 5 m, A: RJ11 6/4 ZTH EU, B: vrij draaduiteinde voor aansluiting op MP/PP-klem	ZK2-GEN

Elektrische installatie



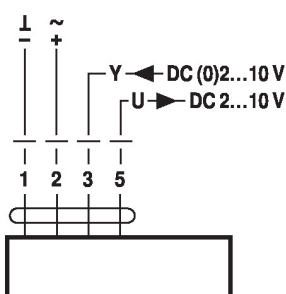
Voeding vanaf de veiligheidstransformator.

Parallelaansluiting van andere aandrijvingen mogelijk. Houd rekening met de vermogensgegevens.

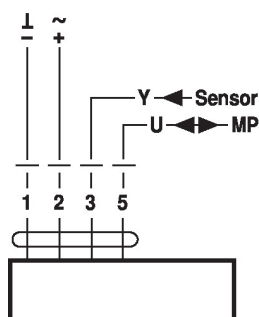
Slagrichting schakelaar fabrieksinstelling: aandrijvingsspindel ingetrokken (▲).

Aansluitschema's

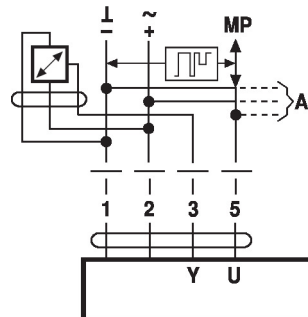
AC/DC 24 V, modulerend



Bediening op de MP-bus



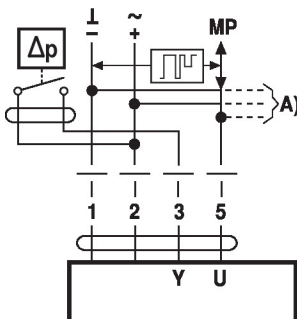
Aansluiting van actieve sensoren



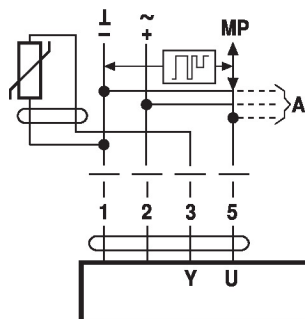
A) additionele MP-Bus nodes (max. 8)

- Voeding AC/DC 24 V
- Uitgangssignaal DC 0...10 V (max. DC 0...32 V)
- Resolutie 30 mV

Aansluiting van extern schakelcontact



Aansluiting van passieve sensoren



A) additionele MP-Bus nodes (max. 8)

- Schakelstroom 16 mA @ 24 V
- Het toepassingspunt van het werkbereik moet als parameter ingesteld zijn op de MP-aandrijving als ≥ 0.5 V

A) aanvullende MP-Bus-nodes (max. 8)

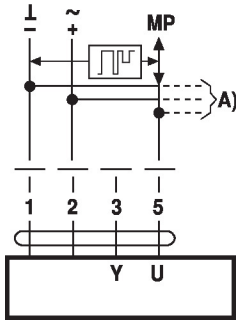
1) Afhankelijk van het type
2) Resolutie 1 Ohm
Compensatie van de meetwaarde wordt aanbevolen

Ni1000	-28...+98°C	850...1600 Ω ²⁾
PT1000	-35...+155°C	850...1600 Ω ²⁾
NTC	-10...+160°C ¹⁾	200 Ω...60 kΩ ²⁾

Functies

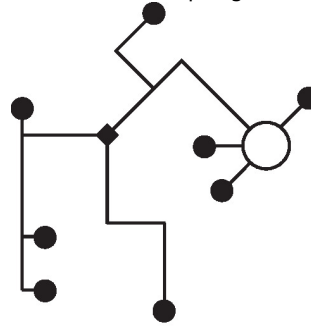
Functies bij gebruik op MB-Bus

Aansluiting op de MP-Bus



A) additionele MP-Bus nodes (max. 8)

MP-Bus Netwerktopologie

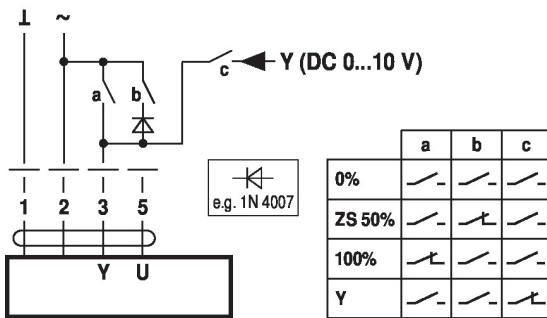


Er zijn geen beperkingen voor de netwerktopologie (ster, ring, boom of gemengde vormen zijn toegestaan).
Voeding en communicatie in een en dezelfde 3-aderige kabel

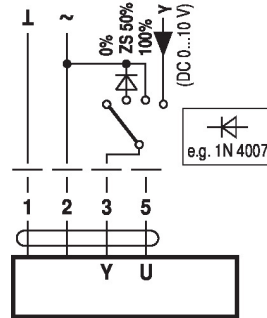
- geen afscherming of vervlochtening noodzakelijk
- geen afsluitweerstand vereist

Functies met basiswaarden (conventionele modus)

Dwangsturing met AC24V met relaiscontacten

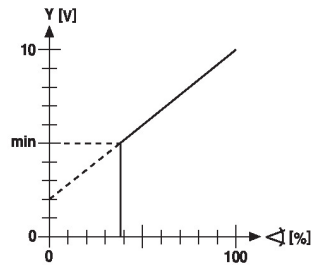
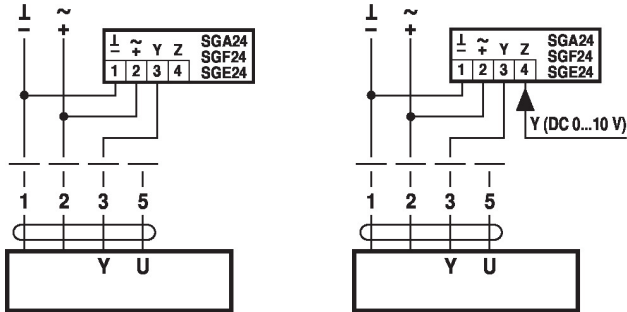


Dwangsturing met AC24V met draaischakelaar

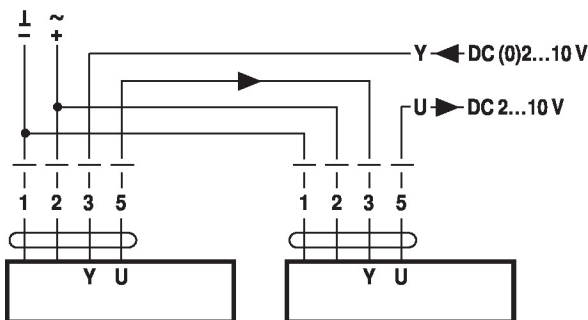


Afstandsbediening 0...100% met standsteller SG..

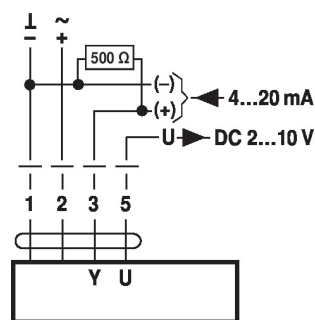
Minimale begrenzing met standsteller SG..



Servoregeling (standafhankelijk)

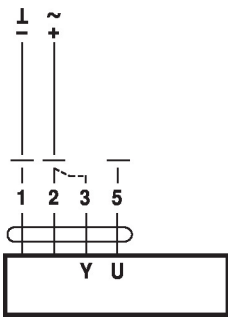


Besturing met 4...20 mA via externe weerstand



Voorzichtig:
Het werkbereik moet op DC 2...10 V worden ingesteld.
De 500 Ω weerstand zet het 4...20 mA stroomsignaal om in een spanningssignaal DC 2...10 V

Functiecontrole

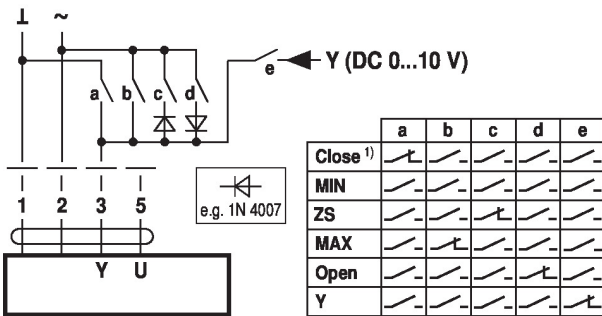


Procedure

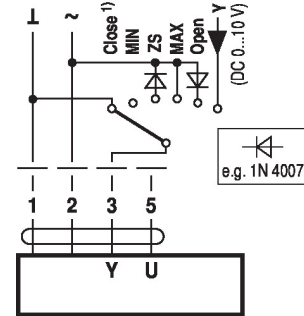
1. Zet 24V op aansluiting 1 en 2
2. Scheid aansluiting 3:
 - bij opwaartse bewegingsrichting: sluitpunt bovenin
 - met neerwaartse bewegingsrichting: sluitpunt onderin
3. Kortsluit aansluitingen 2 en 3:
 - Aandrijving beweegt de tegenovergestelde richting

Functies met specifieke parameters (configuratie vereist)

Dwangsturing en -begrenzing met AC 24V met relaiscontacten

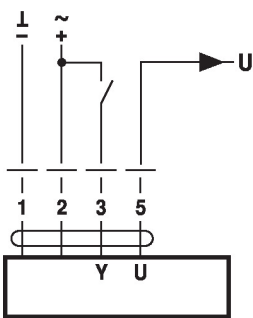


Dwangsturing en -begrenzing met AC 24V met draaischakelaar

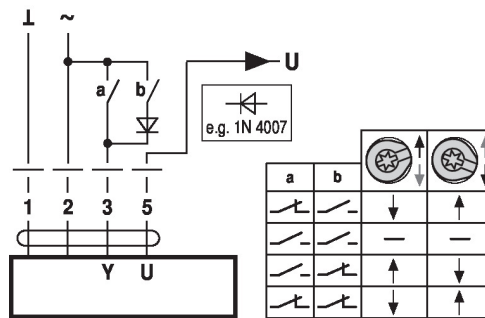


1) **Voorzichtig:** Deze functie is alleen gegarandeerd als het toepassingspunt van het werkbereik is gedefinieerd als min. 0,5 V.

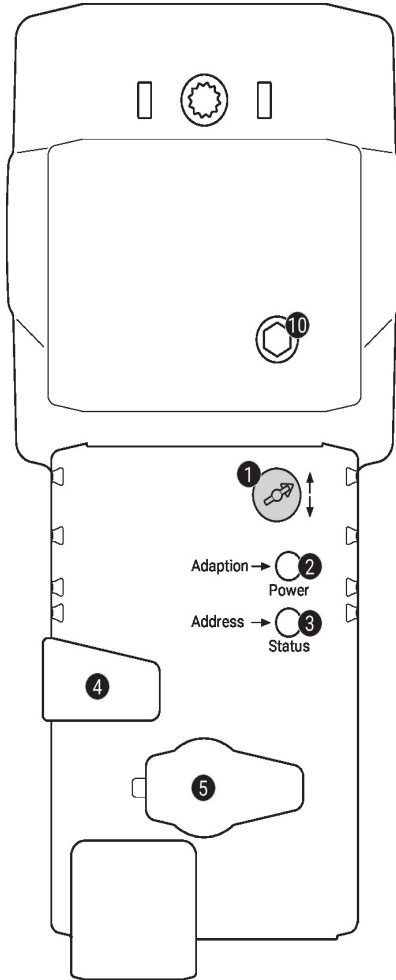
Control open/dicht



Aansturing 3-punts



Bedieningsbesturingen en -aanwijzers


1 Slagrichtingsschakelaar

Overschakeling: Slagrichting wijzigt

2 Drukknop en LED-indicatie groen

Uit: Geen voedingsspanning of functiestoringen
 Aan: In werking
 Knop indrukken: Activeert slagaanpassing, gevolgd door normaal bedrijf

3 Drukknop en LED-indicatie geel

Uit: Normaal bedrijf
 Aan: Aanpassings- of synchronisatieproces actief
 Flikkerend: MP-Bus communicatie actief
 Knipperend: Verzoek om adressering van MP-client
 Knop indrukken: Bevestiging van de adressering

4 Knop voor ontkoppeling overbrenging

Knop indrukken: Overbrenging ontkoppelt, motor stopt, handinstelling mogelijk
 Knop loslaten: Overbrenging koppelt, normaal bedrijf

5 Servicestekker

Voor het aansluiten van configuratie- en servicetools

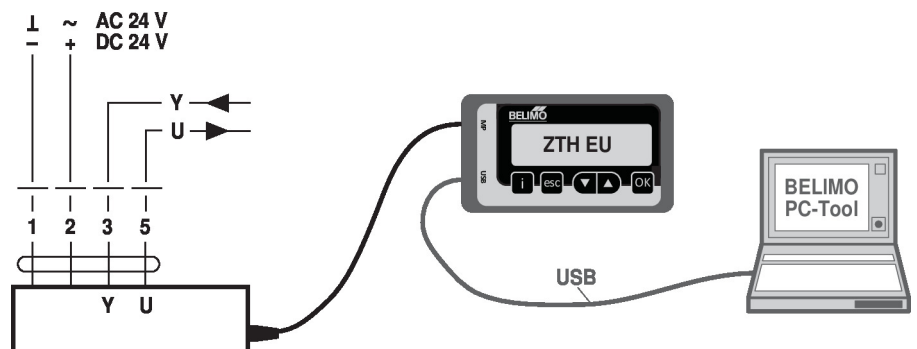
10 Handinstelling

Met de klok mee: Aandrijvingspindel schuift uit
 Tegen de klok in: Aandrijvingspindel schuift in

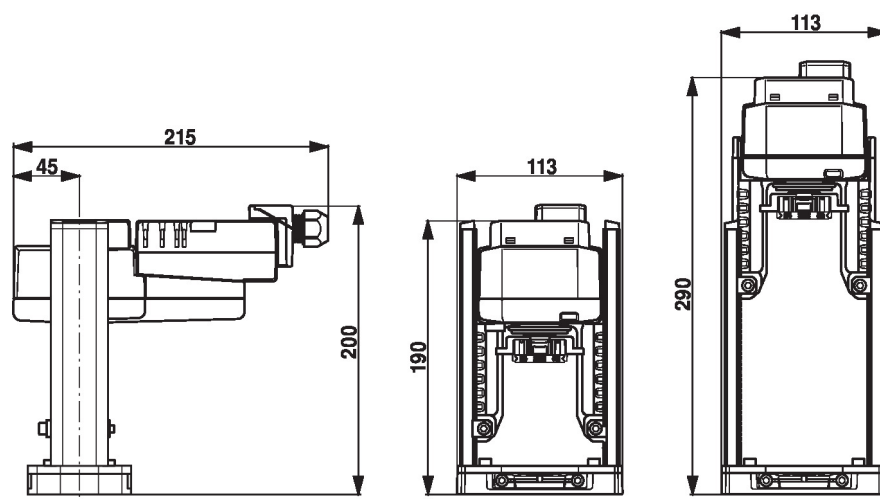
Service

Aansluiting servicetools De aandrijving kan worden geparametreerd met ZTH EU via de servicestekkerbus. Voor een uitgebreide parametring kan de PC-tool worden aangesloten.

Aansluiting ZTH EU / PC-Tool



Afmetingen



Aanvullende documentatie

- Toelaansluitingen
- Inleiding tot MP-Bus-technologie
- Overzicht MP-samenwerkingspartners
- Databladen voor regelafsluiters
- Installatiehandleiding voor aandrijvingen