

Productinformatieblad

Specificaties



motor choke - 215 A - for variable speed drive- set of 3

VW3A5104

EAN Code: 3389118065727

Prijs: 876,35 EUR

Hoofd

product or component type	Smoorspoel motor
bereik compatibiliteit	Altivar 61Q Altivar 71Q Altivar 212 Altivar 71 Altivar Process ATV600 Altivar Process ATV900 Altivar 61
productspecifieke toepassing	Uitgangsfiler
[In] rated current	215 A

De weergegeven prijs is de adviesprijs in euro excl. BTW. Deze kan onderhevig zijn aan korting. Neem contact op met uw lokale distributeur of detailhandel voor de daadwerkelijke prijs

compatibiliteit product

ATV61HD11N4
ATV61HD15N4
ATV61HD18N4
ATV61HU22S6X
ATV61HU30S6X
ATV61HU40S6X
ATV61HU55N4
ATV61HU55S6X
ATV61HU75N4
ATV61HU75S6X
ATV61WD11N4
ATV61WD11N4C
ATV61WD15N4
ATV61WD15N4C
ATV61WD18N4
ATV61WD18N4C
ATV61WU55N4
ATV61WU55N4C
ATV61WU75N4
ATV61WU75N4C
ATV71HD11N4
ATV71HD11Y
ATV71HD15N4
ATV71HD18N4
ATV71HU15S6X
ATV71HU22S6X
ATV71HU30S6X
ATV71HU40S6X
ATV71HU55N4
ATV71HU55S6X
ATV71HU75N4
ATV71HU75S6X
ATV71PD11N4Z
ATV71PU55N4Z
ATV71PU75N4Z
ATV71WD11N4
ATV71WD15N4
ATV71WD18N4
ATV71WU55N4
ATV71WU75N4
ATV212HU15N4
ATV61HD15Y
ATV61HD18Y
ATV61HD22N4
ATV61HD22Y
ATV61HD30N4
ATV61HD30Y
ATV61HD37N4
ATV61WD22N4
ATV61WD22N4C
ATV61WD30N4
ATV61WD30N4C
ATV61WD37N4
ATV61WD37N4C
ATV71HD15Y
ATV71HD18Y
ATV71HD22N4
ATV71HD22Y
ATV71HD30Y
ATV71HD37N4
ATV71WD30N4
ATV71WD37N4
ATV630 variabele snelheidsaandrijving - 2,2 kW, 500...690 V driefasig
ATV630 variabele snelheidsaandrijving - 3 kW, 500...690 V driefasig
ATV630 variabele snelheidsaandrijving - 4 kW, 500...690 V driefasig
ATV630 variabele snelheidsaandrijving - 5,5 kW, 500...690 V driefasig
ATV630 variabele snelheidsaandrijving - 7,5 kW, 500...690 V driefasig
ATV630 variabele snelheidsaandrijving - 11 kW, 500...690 V driefasig
ATV930 variabele snelheidsaandrijving - 2,2 kW, 500...690 V driefasig
ATV930 variabele snelheidsaandrijving - 3 kW, 500...690 V driefasig
ATV930 variabele snelheidsaandrijving - 4 kW, 500...690 V driefasig
ATV930 variabele snelheidsaandrijving - 5,5 kW, 500...690 V driefasig
ATV930 variabele snelheidsaandrijving - 7,5 kW, 500...690 V driefasig
ATV930 variabele snelheidsaandrijving - 11 kW, 500...690 V driefasig
ATV630 variabele snelheidsaandrijving, 3 hp, 600 V driefasig
ATV630 variabele snelheidsaandrijving, 5 hp, 600 V driefasig
ATV630 variabele snelheidsaandrijving, 7,5 hp, 600 V driefasig
ATV630 variabele snelheidsaandrijving, 10 hp, 600 V driefasig
ATV630 variabele snelheidsaandrijving, 15 hp, 600 V driefasig
ATV930 variabele snelheidsaandrijving, 3 hp, 600 V driefasig

ATV930 variabele snelheidsaandrijving, 5 hp, 600 V driefasig
ATV930 variabele snelheidsaandrijving, 7,5 hp, 600 V driefasig
ATV930 variabele snelheidsaandrijving, 10 hp, 600 V driefasig
ATV930 variabele snelheidsaandrijving, 15 hp, 600 V driefasig
ATV212HD15M3X
ATV212WD15N4
ATV212WD15N4C
ATV61HC11Y
ATV61HC13Y
ATV61HC16Y
ATV61HD30M3X
ATV61HD37M3X
ATV61HD37Y
ATV61HD45M3X
ATV61HD45N4
ATV61HD45Y
ATV61HD55N4
ATV61HD55Y
ATV61HD75N4
ATV61HD75Y
ATV61HD90N4
ATV61HD90Y
ATV61QC11N4
ATV61QC13Y
ATV61WD45N4
ATV61WD45N4C
ATV61WD55N4
ATV61WD55N4C
ATV61WD75N4
ATV61WD75N4C
ATV61WD90N4
ATV61WD90N4C
ATV71HC11Y
ATV71HC13Y
ATV71HD30M3X
ATV71HD37M3X
ATV71HD37Y
ATV71HD45M3X
ATV71HD45N4
ATV71HD45Y
ATV71HD55N4
ATV71HD55Y
ATV71HD75N4
ATV71HD75Y
ATV71HD90N4
ATV71HD90Y
ATV71QC11Y
ATV71QD90N4
ATV71WD45N4
ATV71WD55N4
ATV71WD75N4
ATV630 variabele snelheidsaandrijving - 15 kW, 500...690 V driefasig
ATV630 variabele snelheidsaandrijving - 18,5 kW, 500...690 V driefasig
ATV630 variabele snelheidsaandrijving - 22 kW, 500...690 V driefasig
ATV630 variabele snelheidsaandrijving - 30 kW, 500...690 V driefasig
ATV630 variabele snelheidsaandrijving - 37 kW, 500...690 V driefasig
ATV630 variabele snelheidsaandrijving - 45 kW, 500...690 V driefasig
ATV630 variabele snelheidsaandrijving - 55 kW, 500...690 V driefasig
ATV630 variabele snelheidsaandrijving - 75 kW, 500...690 V driefasig
ATV630 variabele snelheidsaandrijving - 90 kW, 500...690 V driefasig
ATV930 variabele snelheidsaandrijving - 15 kW, 500...690 V driefasig
ATV930 variabele snelheidsaandrijving - 18,5 kW, 500...690 V driefasig
ATV930 variabele snelheidsaandrijving - 22 kW, 500...690 V driefasig
ATV930 variabele snelheidsaandrijving - 30 kW, 500...690 V driefasig
ATV930 variabele snelheidsaandrijving - 37 kW, 500...690 V driefasig
ATV930 variabele snelheidsaandrijving - 45 kW, 500...690 V driefasig
ATV930 variabele snelheidsaandrijving - 55 kW, 500...690 V driefasig
ATV930 variabele snelheidsaandrijving - 75 kW, 500...690 V driefasig
ATV930 variabele snelheidsaandrijving - 90 kW, 500...690 V driefasig
ATV630 variabele snelheidsaandrijving, 20 hp, 600 V driefasig
ATV630 variabele snelheidsaandrijving, 25 hp, 600 V driefasig
ATV630 variabele snelheidsaandrijving, 30 hp, 600 V driefasig
ATV630 variabele snelheidsaandrijving, 40 hp, 600 V driefasig
ATV630 variabele snelheidsaandrijving, 50 hp, 600 V driefasig
ATV630 variabele snelheidsaandrijving, 60 hp, 600 V driefasig
ATV630 variabele snelheidsaandrijving, 75 hp, 600 V driefasig
ATV630 variabele snelheidsaandrijving, 100 hp, 600 V driefasig
ATV930 variabele snelheidsaandrijving, 20 hp, 600 V driefasig
ATV930 variabele snelheidsaandrijving, 25 hp, 600 V driefasig
ATV930 variabele snelheidsaandrijving, 30 hp, 600 V driefasig

ATV930 variabele snelheidsaandrijving, 40 hp, 600 V driefasig
ATV930 variabele snelheidsaandrijving, 50 hp, 600 V driefasig
ATV930 variabele snelheidsaandrijving, 60 hp, 600 V driefasig
ATV930 variabele snelheidsaandrijving, 75 hp, 600 V driefasig
ATV930 variabele snelheidsaandrijving, 100 hp, 600 V driefasig

verkoop per ondeelbare hoeveelheid	3
elektrische aansluiting	Labelconnector M10

Complementair

Maximale motorkabellengte	<p>150 m afgeschermd kabel pf 30...45 kW bij 200...240 V 1</p> <p>300 m niet-afgeschermd kabel pf 30...45 kW bij 200...240 V 1</p> <p>200 m afgeschermd kabel pf 5,5...18,5 kW bij 380...480 V 1</p> <p>300 m niet-afgeschermd kabel pf 5,5...18,5 kW bij 380...480 V 1</p> <p>150 m afgeschermd kabel pf 22...30 kW bij 380...480 V 1</p> <p>300 m niet-afgeschermd kabel pf 22...30 kW bij 380...480 V 1</p> <p>150 m afgeschermd kabel pf 45...75 kW bij 380...480 V 1</p> <p>300 m niet-afgeschermd kabel pf 45...75 kW bij 380...480 V 1</p> <p>150 m afgeschermd kabel pf 2,2...7,5 kW bij 500...600 V 1</p> <p>250 m niet-afgeschermd kabel pf 2,2...7,5 kW bij 500...600 V 1</p> <p>250 m afgeschermd kabel pf 2,2...7,5 kW bij 500...600 V 2</p> <p>400 m niet-afgeschermd kabel pf 2,2...7,5 kW bij 500...600 V 2</p> <p>100 m afgeschermd kabel pf 2,2...30 kW bij 500...690 V 1</p> <p>150 m niet-afgeschermd kabel pf 2,2...30 kW bij 500...690 V 1</p> <p>150 m afgeschermd kabel pf 11...30 kW bij 500...690 V 2</p> <p>250 m niet-afgeschermd kabel pf 11...30 kW bij 500...690 V 2</p> <p>150 m afgeschermd kabel pf 30...160 kW bij 500...690 V 1</p> <p>250 m niet-afgeschermd kabel pf 30...160 kW bij 500...690 V 1</p> <p>250 m afgeschermd kabel pf 30...160 kW bij 500...690 V 2</p> <p>300 m niet-afgeschermd kabel pf 30...90 kW bij 500...690 V 2</p> <p>400 m niet-afgeschermd kabel pf 90...160 kW bij 500...690 V 2</p> <p>200 m afgeschermd kabel pf 37 kW bij 380...480 V 1</p> <p>300 m niet-afgeschermd kabel pf 37 kW bij 380...480 V 1</p> <p>200 m afgeschermd kabel pf 90 kW bij 380...480 V 1</p> <p>300 m niet-afgeschermd kabel pf 90 kW bij 380...480 V 1</p>
dv/dt	<p>500 V/μs max. bij 400 V</p> <p>750 V/μs max. bij 500 V</p> <p>1000 V/μs max. bij 690 V</p>
thermische verliezen	430 W
uitgangsfrequentie	100 Hz
omgevingsluchttemperatuur voor werking	-10...50 °C
net weight	15,5 kg

Omgeving

IP beschermingsgraad	IP20 (met kits VW3A9612, 613) IP00
ambient air temperature for storage	-25...70 °C

Verpakkingseenheid

Unit Type of Package 1	PCE
Number of Units in Package 1	1
Package 1 Height	40,000 cm
Package 1 Width	60,000 cm
Package 1 Length	40,000 cm
Package 1 Weight	18,000 kg
Unit Type of Package 2	P06
Number of Units in Package 2	2
Package 2 Height	75,000 cm
Package 2 Width	60,000 cm
Package 2 Length	80,000 cm

Package 2 Weight 44,500 kg

contractuele waarborg

Garantie 18 months

Environmental Data

Schneider Electric wil tegen 2050 de Net Zero-status hebben bereikt via partnerschappen in de toeleveringsketen, materialen met een lagere impact en circulariteit via onze doorlopende campagne "Use Better, Use Longer, Use Again" om de levensduur van producten en de recycleerbaarheid te verlengen.


[Uitleg van Environmental Data](#) >

[Hoe evalueren we de duurzaamheid van producten?](#) >

Use Better

 Materialen en verpakking	
Pakket met gerecycleerd karton	Nee
Verpakkingen zonder kunststof	Nee
EU-richtlijn RoHS	Voldoet pro-actief (Product valt niet onder de EU RoHS juridische scope)
REACH-regelgeving	REACH-verklaring

Use Again

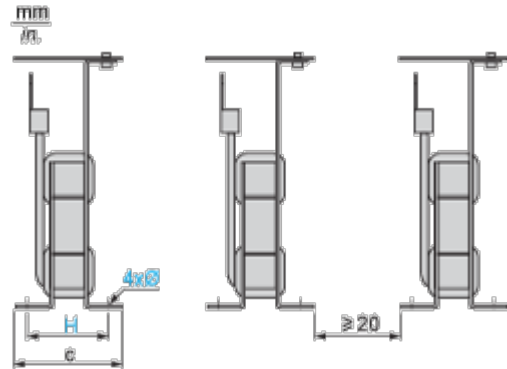
 Herverpakken en herfabriceren	
Terugname	No

Dimensions Drawings

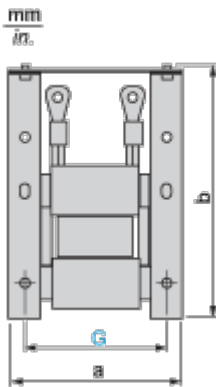
Dimensions

Front View

The choke comprise 3 components



Right View



Dimensions in mm

a	b	c	G	H	Ø
170	250	100	150	75	9 x 13

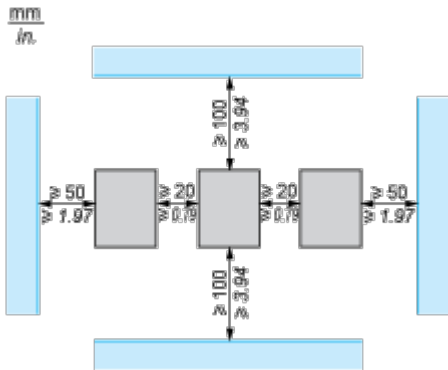
Dimensions in in.

a	b	c	G	H	Ø
6.69	9.84	3.94	5.91	2.95	0.35 x 0.51

Mounting and Clearance

Mounting Recommendations

Horizontal Mounting



Vertical Mounting

