

## Koppelcontactstop PowerTOP® Xtra

Bestelnr. 14248

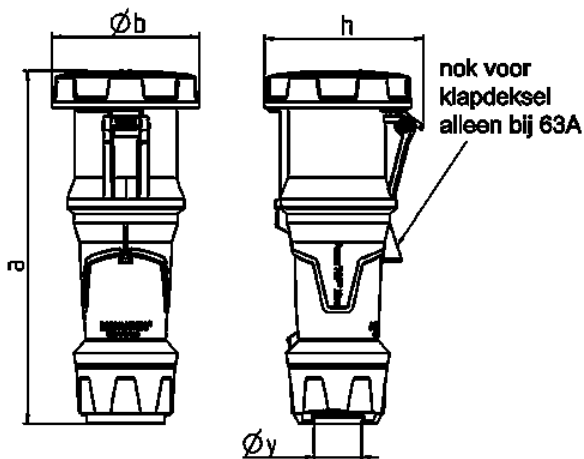


- schroefklemmen
- X-CONTACT®
- met aangespoten rubber greepvlakken
- kooiklemmen
- hittebestendig binnenwerk
- wartel met afdichting
- trekontlasting met knikbescherming
- vergrendeling voor behuizing en wartel

### Technische informatie

Ampère	63 A
Polen	5 p
Voltage	50-500 V
Uurstand	1 h
Aansluittechniek	schroefklemmen
Contacten	hittebestendig binnenwerk, X-CONTACT®
Beschermingsgraad	IP 67
Gewicht	944 g
Certificeringen	VDE, EAC, CQC

### Tekeningen



Tekening 3 MB 68	Amp. Polen	63			125		
		3	4	5	3	4	5
Maten in mm	a	270	270	270	310	310	310
	b	113	113	113	125	125	125
	h	123	123	123	135	135	135
	y	36	36	36	49	49	49
Kabelaansluiting		6	6	6	25	25	25
van/tot mm²		—16	—16	—16	—50	—50	—50