

Productinformatieblad

Specificaties

Drukknop - Verzonken - Terugvering - Ø16mm - 1NC - Rood



XB6AA42B

EAN Code: 3389110764314

Prijs: 15,60 EUR

Hoofd

range of product	Harmony XB6
product of component type	Complete drukknop
device short name	XB6
kraag materiaal	Kunststof
bevestigingsdiameter	16 mm
verkoop per ondeelbare hoeveelheid	1
vorm van kop signaleringseenheid	Rond
type operator	terugverend
operator profiel	Rood verzonken, niet gemarkeerd
type en samenstelling contacten	1 NC
werking contacten	Slow-break
aansluitingen - aansluitklemmen	Faston-connectoren, aansluitingsgrootte: 2,8 x 0,5 mm

Complementair

CAD totale breedte	18 mm
CAD totale hoogte	18 mm
CAD totale diepte	57 mm
beschrijving klemmen ISO n°1	(21-22)NC
net weight	0,019 kg
werkingspositie	Eender welke positie
positieve opening	Met In overeenstemming met IEC 60947-5-1 appendix K
bedrijfstraject	2 mm (normaal gesloten elektrische status wijzigen) 3,5 mm (totale reis)
bedieningskracht	4,5 N normaal gesloten elektrische status wijzigen
mechanical durability	2000000 cycles
contact materiaal	Zilverlegering (Ag/Ni)
kortsluitbeveiliging	6 A smeltpatroon type gG
Ui nom isolatiespanning	250 V (vervuilingsgraad) 3) In overeenstemming met IEC 60947-1
Uimp nom. schokgolfspanning	4 kV In overeenstemming met IEC 60947-1
le nom. bedrijfstrom	3 A om 120 V, AC-15, B300 In overeenstemming met IEC 60947-5-1 1,5 A om 240 V, AC-15, B300 In overeenstemming met IEC 60947-5-1 0,1 A om 250 V, DC-13, R300 In overeenstemming met IEC 60947-5-1 0,22 A om 125 V, DC-13, R300 In overeenstemming met IEC 60947-5-1

De weergegeven prijs is de adviesprijs in euro excl. BTW. Deze kan onderhevig zijn aan korting. Neem contact op met uw lokale distributeur of detailhandel voor de daadwerkelijke prijs

elektrische levensduur	1000000 cycles, AC-15 om 230 V, gebruiksnelheid <3600 cyc/h, belastingsfactor: 0,5 In overeenstemming met IEC 60947-5-1 appendix C 1000000 cycles, DC-13 om 230 V, gebruiksnelheid <3600 cyc/h, belastingsfactor: 0,5 In overeenstemming met IEC 60947-5-1 appendix C
elektrische betrouwbaarheid	$\Lambda = 10\exp(-8)$ om 5 V en 1 mA met betrouwbaarheidsniveau van 90% In overeenstemming met IEC 60947-5-4

Omgeving

beschermende behandeling	TC
ambient air temperature for storage	-40...70 °C
ambient air temperature for operation	-25...70 °C
beschermingsklasse tegen elektrische schokken	Klasse II In overeenstemming met IEC 61140
IP beschermingsgraad	IP65 In overeenstemming met IEC 60529
NEMA beschermingsgraad	NEMA 13 In overeenstemming met UL 50 NEMA 4 In overeenstemming met UL 50 NEMA 4X In overeenstemming met UL 50 NEMA 13 In overeenstemming met CSA C22.2 Nr 94 NEMA 4 In overeenstemming met CSA C22.2 Nr 94 NEMA 4X In overeenstemming met CSA C22.2 Nr 94
standards	UL 508 IEC 60947-5-5 JIS C 852 IEC 60947-5-1 CSA C22.2 Nr 14 JIS C 4520 IEC 60947-1
product certifications	UL CCC GOST CSA
trilling bestendigheid	+/- 3 mm (f= 2...500 Hz) In overeenstemming met IEC 60068-2-6 5 gn (f= 2...500 Hz) In overeenstemming met IEC 60068-2-6
schokbestendigheid	30 gn (duur = 18 ms) voor halve sinusgolf versnelling In overeenstemming met IEC 60068-2-27 50 gn (duur = 11 ms) voor halve sinusgolf versnelling In overeenstemming met IEC 60068-2-27

Verpakkingseenheid

Eenheidstype van verpakking 1	PCE
Aantal eenheden in verpakking 1	1
verpakking 1 hoogte	2,0 cm
verpakking 1 breedte	6,0 cm
verpakking 1 lengte	6,0 cm
verpakking_1_gewicht	11,0 g
Eenheidstype van verpakking 2	S01
Aantal eenheden in verpakking 2	60
verpakking 2 hoogte	15,0 cm
verpakking 2 breedte	15,0 cm
verpakking 2 lengte	40,0 cm
verpakking 2 gewicht	872,0 g

contractuele waarborg

Environmental Data

Schneider Electric wil tegen 2050 de Net Zero-status hebben bereikt via partnerschappen in de toeleveringsketen, materialen met een lagere impact en circulariteit via onze doorlopende campagne "Use Better, Use Longer, Use Again" om de levensduur van producten en de recycleerbaarheid te verlengen.



[Uitleg van Environmental Data](#) >

[Hoe evalueren we de duurzaamheid van producten?](#) >

Use Better

 Materialen en verpakking	
Pakket met gerecycleerd karton	Ja
Verpakkingen zonder kunststof	Nee
EU-richtlijn RoHS	Voldoet pro-actief (Product valt niet onder de EU RoHS juridische scope)
REACH-regelgeving	REACH-verklaring

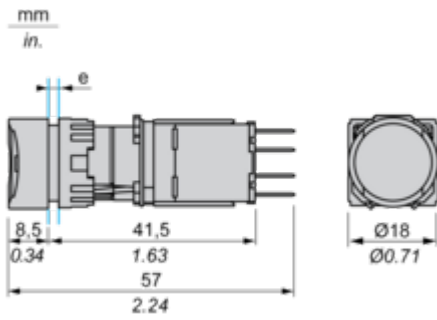
Use Again

 Herverpakken en herfabriceren	
Terugname	Ja
WEEE-label	 Het product moet op markten van de Europese Unie worden afgevoerd volgens specifieke afvalinzamelingsregels en mag nooit in een gewone vuilnisbak terechtkomen.

Dimensions Drawings

Circular Head Pushbutton

Dimensions

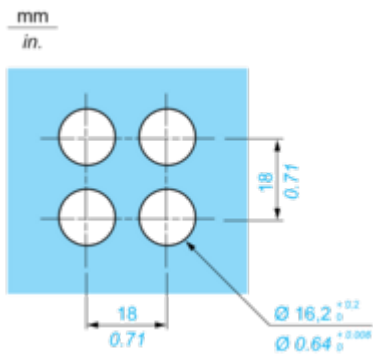


e panel thickness 1 to 6 mm/0.03 to 0.23 in.

Mounting and Clearance

Panel Cut-out

For Square or Circular Head



Technical Illustration

Dimensions

