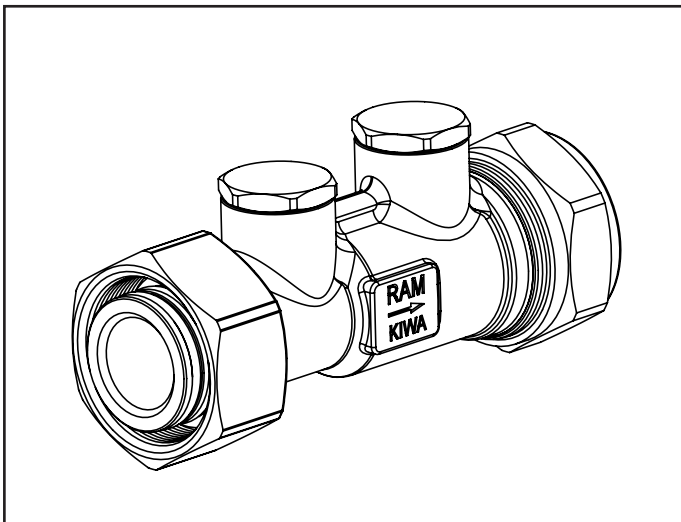


## MONTAGEHANDLEIDING

NL



## TECHNISCHE SPECIFICATIES

Product	: Terugstroombeveiliging conform NEN-EN 1717
Beveiliging	: EA (familie E / type A)
Medium	: Drinkwater (t/m klasse 2)
Montagewijze	: Alle posities
Max. werkdruk	: 10 bar
Max. testdruk	: 16 bar (+20°C, non-shock)
Bedrijfstemperatuur	: Max. +65°C / +90°C (max. 1 uur)
Schroefdraad	: Conform W 1" 1/8 x 14
Controle-aansluitingen	: 1/4"
Max. aandraaimoment wartel ingaande zijde	: 15 Nm
Aantal aandraaislagen (360°)	: 3/4 - 1 (koper R250 / NEN 1057 / Kiwa)
knelaansluiting uitgaand	
Lekdichtheid	: 100% getest op lektheid
Kiwa certificaat nr.	: K102432

## MATERIALEN

Huisdeel	: Messing (EN 12165 / EN 12164)
Wartel	: Messing (EN 12165 / EN 12164)
Pluggen	: Messing (EN 12164)
O-ringen	: EPDM (Special)
Keurklep	: Kunststof (POM)
Veer	: Roestvast staal (AISI 304 / EN 10088)
Veerring	: Roestvast staal (AISI 304 / EN 10088)

## TOEPASSINGEN

De terugstroombeveiliging WF-EA-GWA is speciaal ontwikkeld voor montage op een Geïntegreerde Watermeter Aansluiting (GWA) en geschikt als beveiliging voor toepassing in alle collectieve drinkwater- en warmtapwaterinstallaties, overal waar volgens Waterwerkblad 3.1 bij het leveringspunt een EA terugstroombeveiliging geplaatst moet worden, als scheiding tussen de collectieve- en daarop aangesloten individuele installatie.

De terugstroombeveiliging WF-EA-GWA is verder geschikt als universele beveiliging voor toepassing in alle drinkwater- en warmtapwaterinstallaties, overal waar volgens Waterwerkblad 3.8 voor het ontvangtoestel een EA terugstroombeveiliging geplaatst moet worden.

Indien bepaald moet worden of een EA de geschikte beveiligingseenheid is voor de installatie, wordt verwezen naar de website Drinkwaterinstallaties op [www.infodwi.nl](http://www.infodwi.nl), tabblad Voorwaarden, Normen en Uitwerking, Beoordelingsrapporten gevaarlijke toestellen.

Indien het betreffende toestel niet in dit overzicht staat, kan de geschikte beveiligingseenheid bepaald worden door gebruik te maken van Waterwerkblad 3.8, hoofdstuk 3.7.

## FUNCTIES

- Beveiligen tegen terugstromen van warm en koudtapwater
- Controle-aansluiting en aftapmogelijkheid

## ATTENTIE

Bestudeer zorgvuldig deze montagehandleiding voor aanvang van de installatie of onderhoud van de terugstroombeveiliging. Bewaar deze montagehandleiding voor de toekomst.

Verzeker u ervan dat de gekozen plaats van installatie voldoet aan de geldende installatievoorschriften, werkbladen en veiligheidsnormen voordat u met de installatie aanvangt.

Raadpleeg een erkend installateur indien u twijfelt bij de installatie van de terugstroombeveiliging en/of toebehoren.

## OPSLAG

De terugstroombeveiliging dient opgeslagen te worden beschermd tegen stof, vuil en vocht.

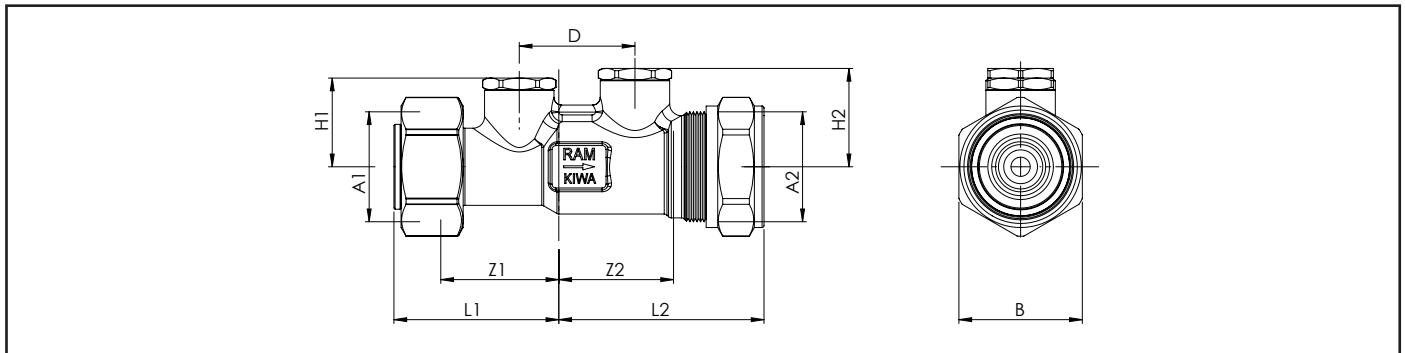
## MONTAGE

- Controleer of de WF-EA-GWA geschikt is voor de van toepassing zijnde installatieparameters (druk, temperatuur, medium). Raadpleeg bij twijfel onze website op [www.raminex.nl](http://www.raminex.nl) of neem contact met ons op.
- Schakel een erkend installateur in indien u twijfelt bij de installatie van de WF-EA-GWA en/of toebehoren.
- Bestudeer zorgvuldig de montagehandleiding voor aanvang van de installatie of onderhoud van de beveiliging.
- Leiding doorspoelen voor montage.
- Neem bij installatie de stromingsrichting in acht zoals weergegeven op de WF-EA-GWA middels een pijl.
- Controleer of de leidingen in één lijn liggen.
- Gebruik uitsluitend passend gereedschap.
- Montagevoorschrift voor knelaansluiting: (1) pijp inkorten, (2) ontbramen, (3) pijp tot stootrand insteken, (4) wartelmoer handvast aandraaien, (5) wartels met sleutel aantrekken volgens voorschrift.
- Vermijd een excessief aandraaimoment bij de montage. Dit kan de terugstroombeveiliging ernstig beschadigen.
- Controleer de installatie op lektheid conform de geldende voorschriften/werkbladen.

## PERIODIEKE CONTROLE

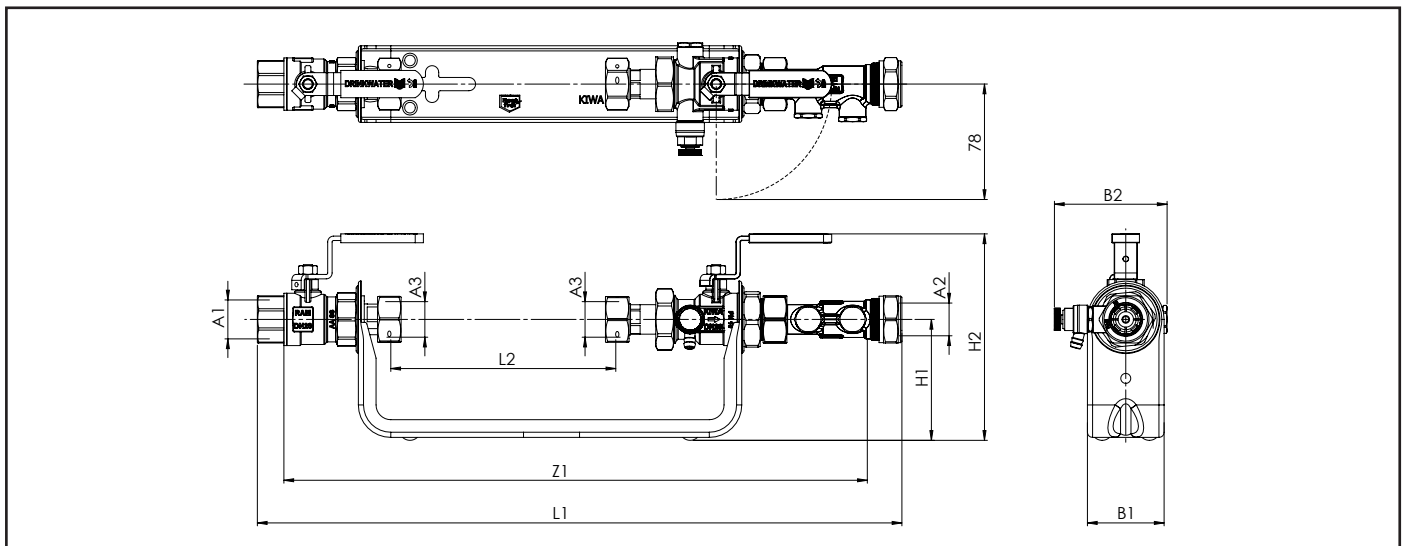
Controle conform de geldende voorschriften/werkbladen. Volgens Waterwerkblad 1.4 G moet een EA terugstroombeveiligingseenheid periodiek, maar ten minste 1x per jaar, gecontroleerd worden op goede werking.

Een in de leidingwaterinstallatie geplaatste beveiligingseenheid moet zo zijn aangebracht dat deze gemakkelijk kan worden gecontroleerd, onderhouden en vervangen.



Code	Aansluiting [A1 x A2]	DN	B	D	H1	H2	L1	L2	Z1	Z2
29.0137	22 mm wartel x 22 mm knel	20	32	30	23	26	43	53	31	30

### GWA + WF-EA-GWA voor collectieve installaties



Code GWA	Code WF-EA-GWA	Aansluiting [A1 x A2]	DN	A3 (mm)	L1 (mm)	L2 (mm)	Z1 (mm)	H1 (mm)	H2 (mm)	B1 (mm)	B2 (mm)
07 0008	29 0137	3/4" bin.dr. x 15/22 mm knel	20	3/4"	401	110	360	82	140	52	76
07 0019	29 0137	22 x 15/22 mm knel	20	3/4"	410	110	365	82	140	52	76
07 0009	29 0137	3/4" bin.dr. x 15/22 mm knel	20	3/4"	437	165	396	82	140	52	76
07 0020	29 0137	22 x 15/22 mm knel	20	3/4"	447	165	400	82	140	52	76
07 0013	29 0137	3/4" bin.dr. x 22 mm knel	20	3/4"	437	165	396	150	210	52	76

Let op! GWA (Geïntegreerde watermeteraansluiterenheid) en WF-EA-GWA apart bestellen.

### AANSPRAKELIJKHEID

Wij garanderen een onberispelijke kwaliteit van het product en de daarin verwerkte materialen.

Mocht onverhoopt toch een materiaal- en/of fabricagefout worden geconstateerd, s.v.p. de terugstroombeveiliging retourneren, vergezeld van een kopie van de aankoopnota en een schriftelijke klachtmelding. Reclamatie dient plaats te vinden binnen 8 dagen na aanschaf.

Aangezien de kwaliteit van de installatie van de terugstroombeveiliging van vele factoren afhangt die niet door ons kunnen worden beïnvloed, moeten we iedere aansprakelijkheid, welke verder gaat dan het vervangen van een foutief product, afwijzen. Dit geldt in het bijzonder voor gevolg- en vermogensschades, veroorzaakt door foutieve montage. Let u hierbij ook op onze algemene leveringsvoorwaarden.

Bij storingen en/of defecten aan de terugstroombeveiliging veroorzaakt door vervuiling vervalt de garantie.

Schade veroorzaakt door spanningscorrosie valt niet binnen de productaansprakelijkheid.

### INFORMATIE

Voor meer informatie bezoek onze website op [www.raminex.nl](http://www.raminex.nl)

RAMINEX International B.V.  
Landzicht 34  
3454 PE UTRECHT (NL)  
T +31 (0)30 241 1224  
E [info@raminex.nl](mailto:info@raminex.nl)



Website



Brochure



Handleiding



Infokaart