



NIXIE

Porte-brosse toilette avec brosse

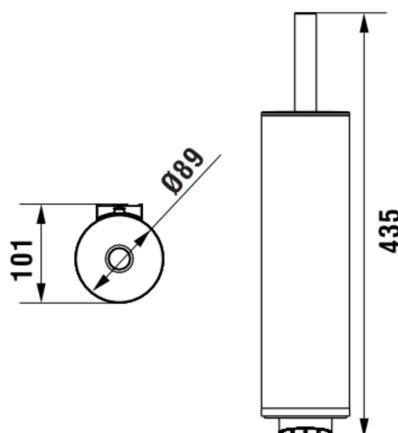
COULEUR ET FINITION

■ 450 Noir mat

Commodity Code/Import Code Number for Foreign Trad : 96039091

Poids net / kg : 1,2

DESSINS TECHNIQUES





NIXIE

