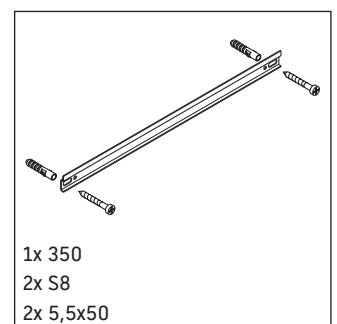
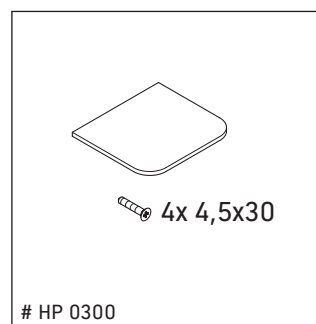
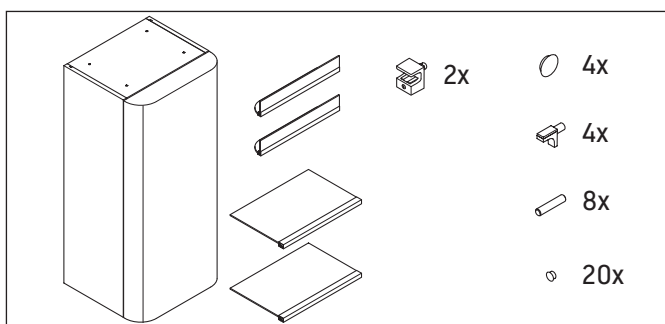
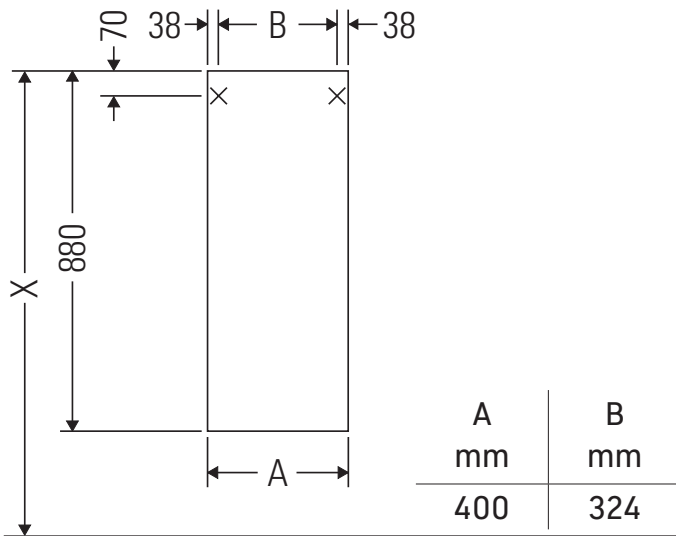


# Happy D.2 Plus

# # HP 1260

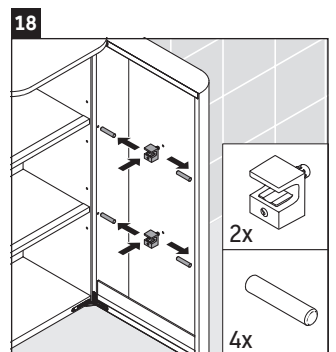
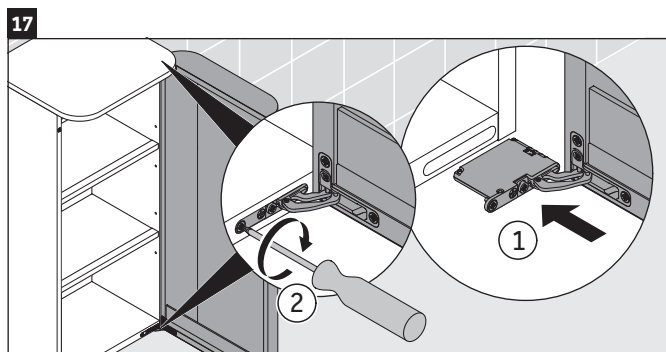
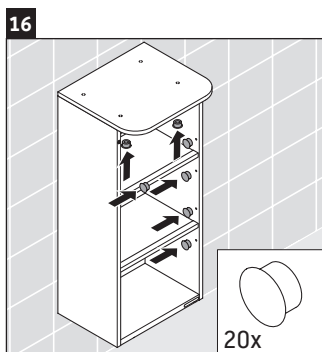
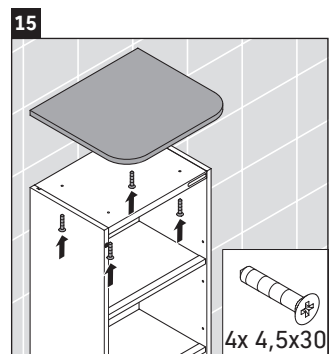
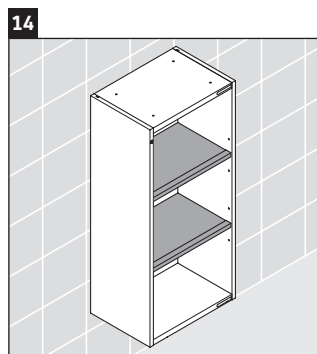
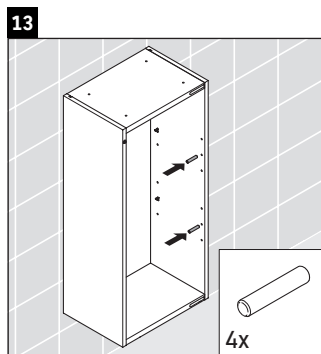
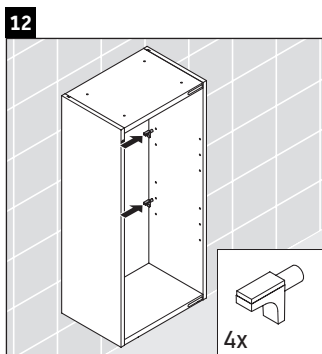
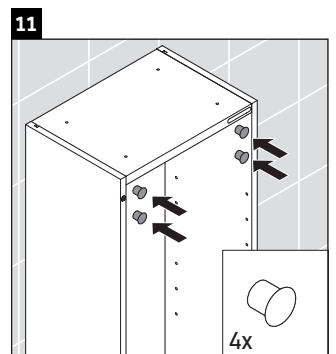
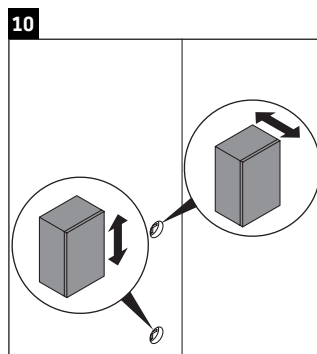
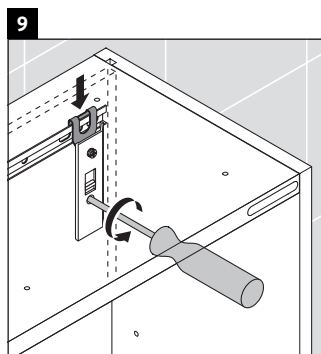
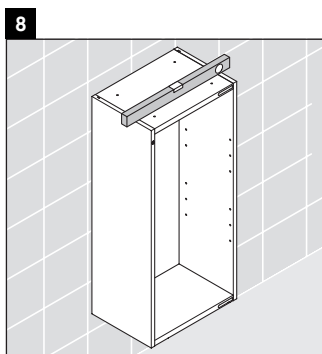
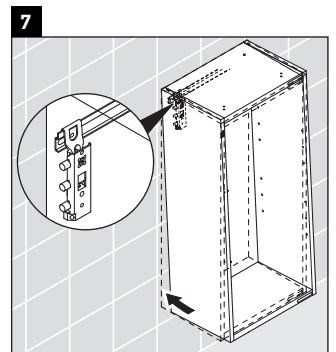
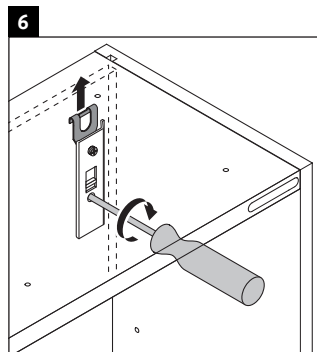
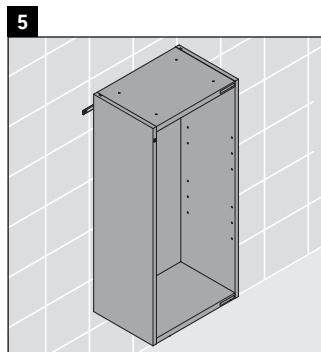
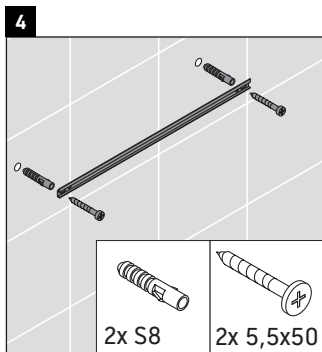
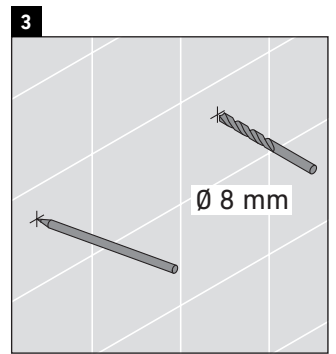
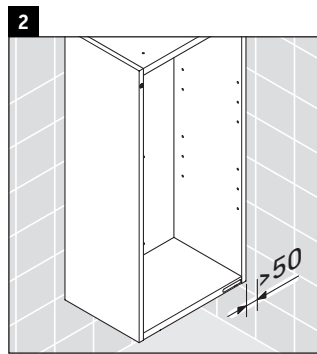
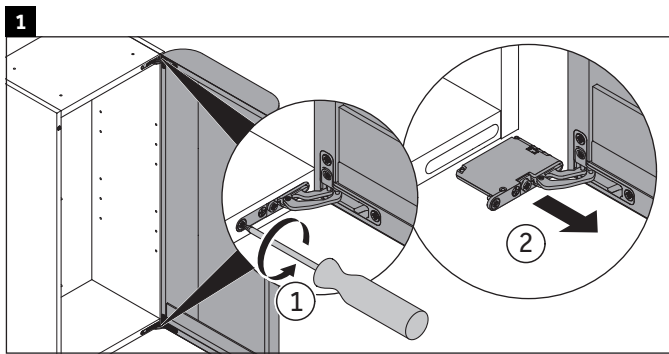
## Upute za montažu

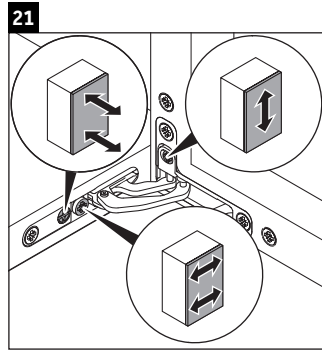
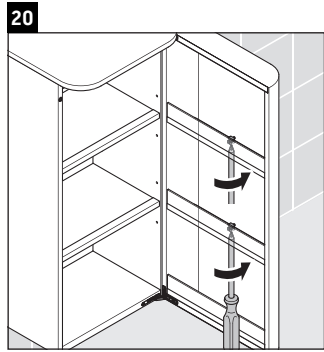
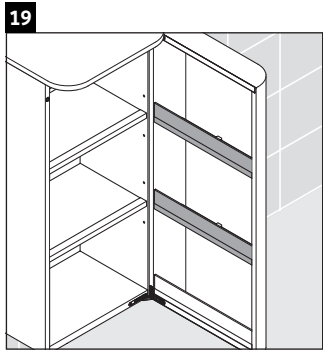


## Napomene za uporabu

Serija kupaonskog namještaja odgovara normama i direktivama važećima u trenutku isporuke, a namijenjena je uporabi u kupaonicama. Izbjegavajte prskanje vodom, primjerice tijekom tuširanja.

Zadržavamo pravo na tehnička poboljšanja i optičke promjene na prikazanim proizvodima.





**Duravit AG**  
P.O. Box 240  
Werderstr. 36  
78132 Hornberg  
Germany  
Phone +49 78 33 70 0  
Fax +49 78 33 70 289  
info@duravit.com  
www.duravit.com



Order no. HP1260/19.02.1