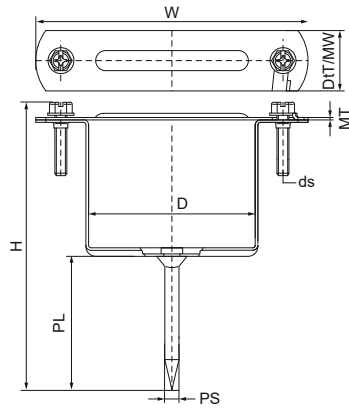
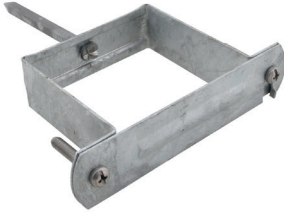


Walraven ScharnierLeidingbeugel 400 Vierkant (BUP1000)

(B4010)

Voor regenwaterleidingen



Voordelen & kenmerken

- Met snelsluiting
- voor bevestiging van vierkante hemelwaterafvoerbuis
- Borgschroeven: 2 combi-sleufschroeven
- materiaal: staal
- Sluitbout(en) van RVS
- Klem: Product maakt deel uit van het Walraven BIS UltraProtect® 1000 systeem
- geschikt voor binnen- en buitentoepassingen
- doorstaat min. 1.000 uur zoutsproeitest (max. 5% rood roest) volgens ISO 9227

EPD

Productnummer	Hoogte	Breedte	Totale hoogte	Totale breedte	Totale diepte	Materiaal breedte	Materiaal dikte	Pengrootte	Lengte pen
Referentie letter	<i>h</i>	<i>w</i>	<i>H</i>	<i>W</i>	<i>DtT</i>	<i>MW</i>	<i>MT</i>	<i>PS</i>	<i>PL</i>
Eenheid beschrijving	mm	mm	mm	mm	mm	mm	mm	mm	mm
4031080	80	80	285	136	30	30	1,25	7	90
4031100	100	100	300	155	30	30	1,25	7	90