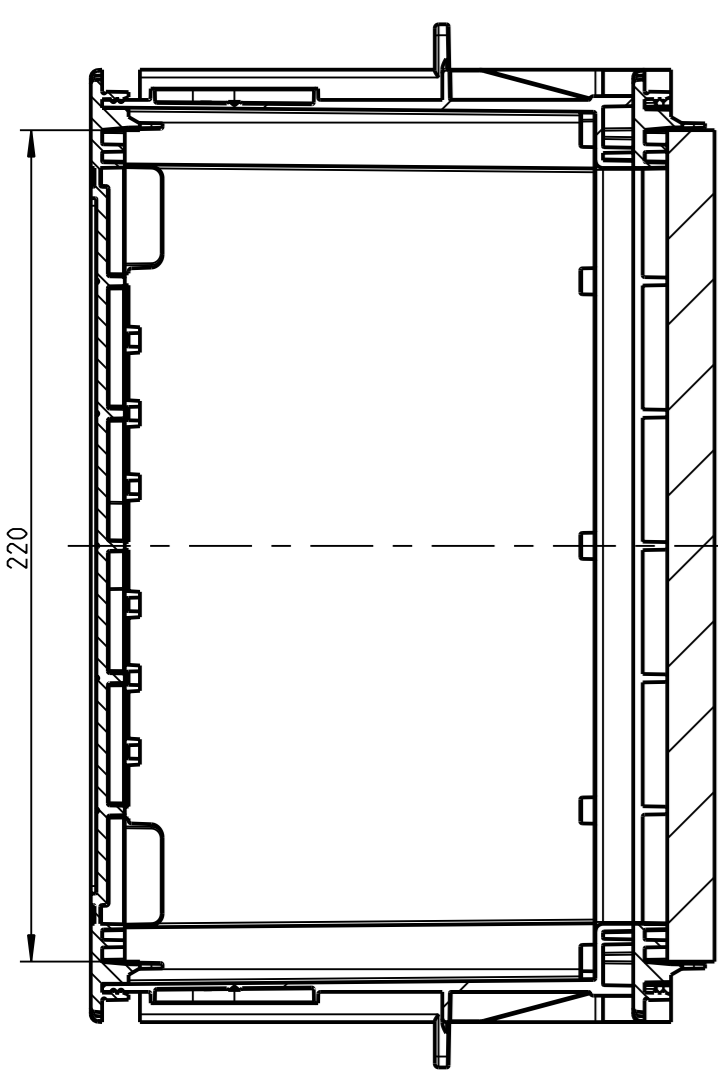
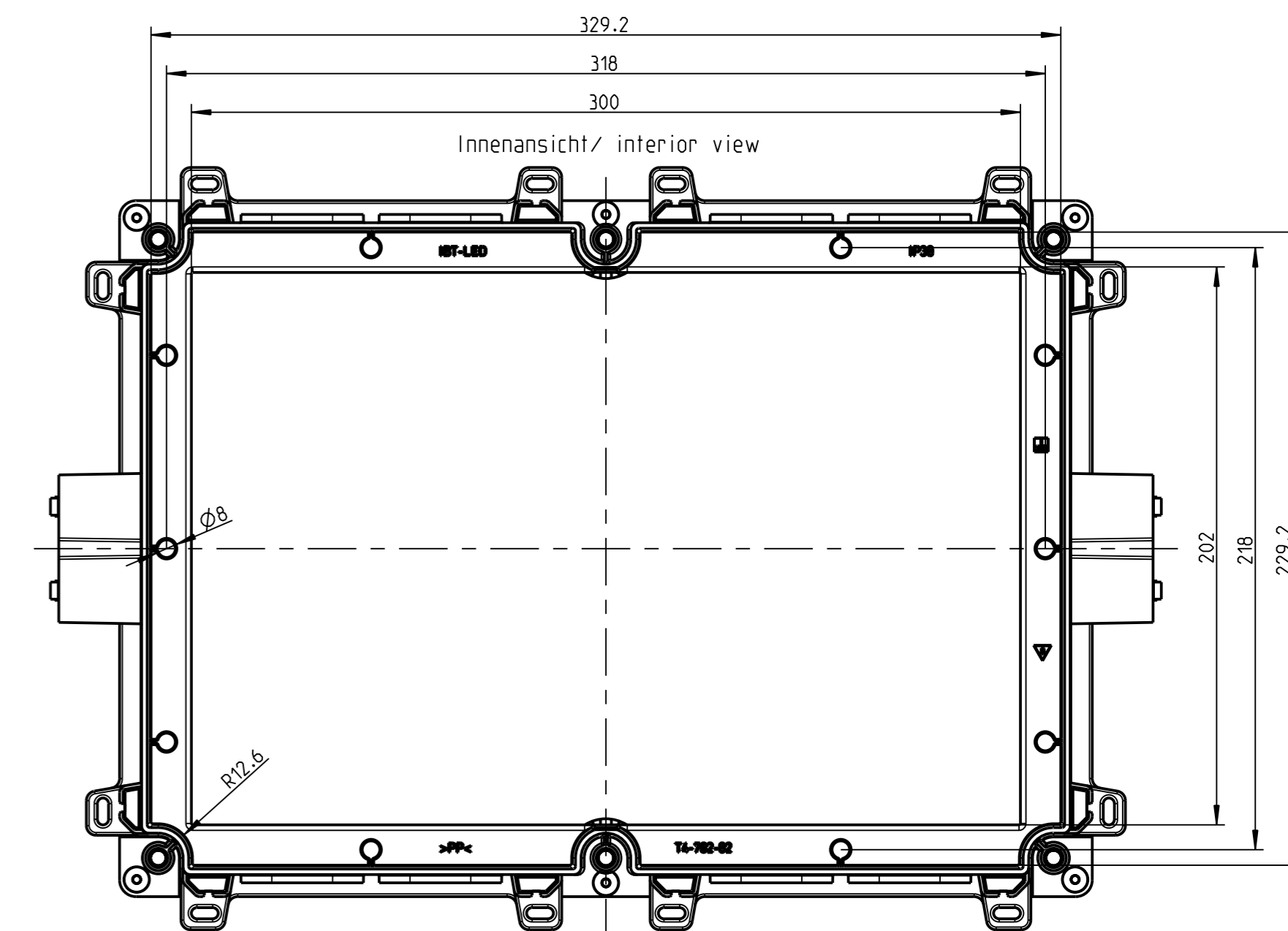
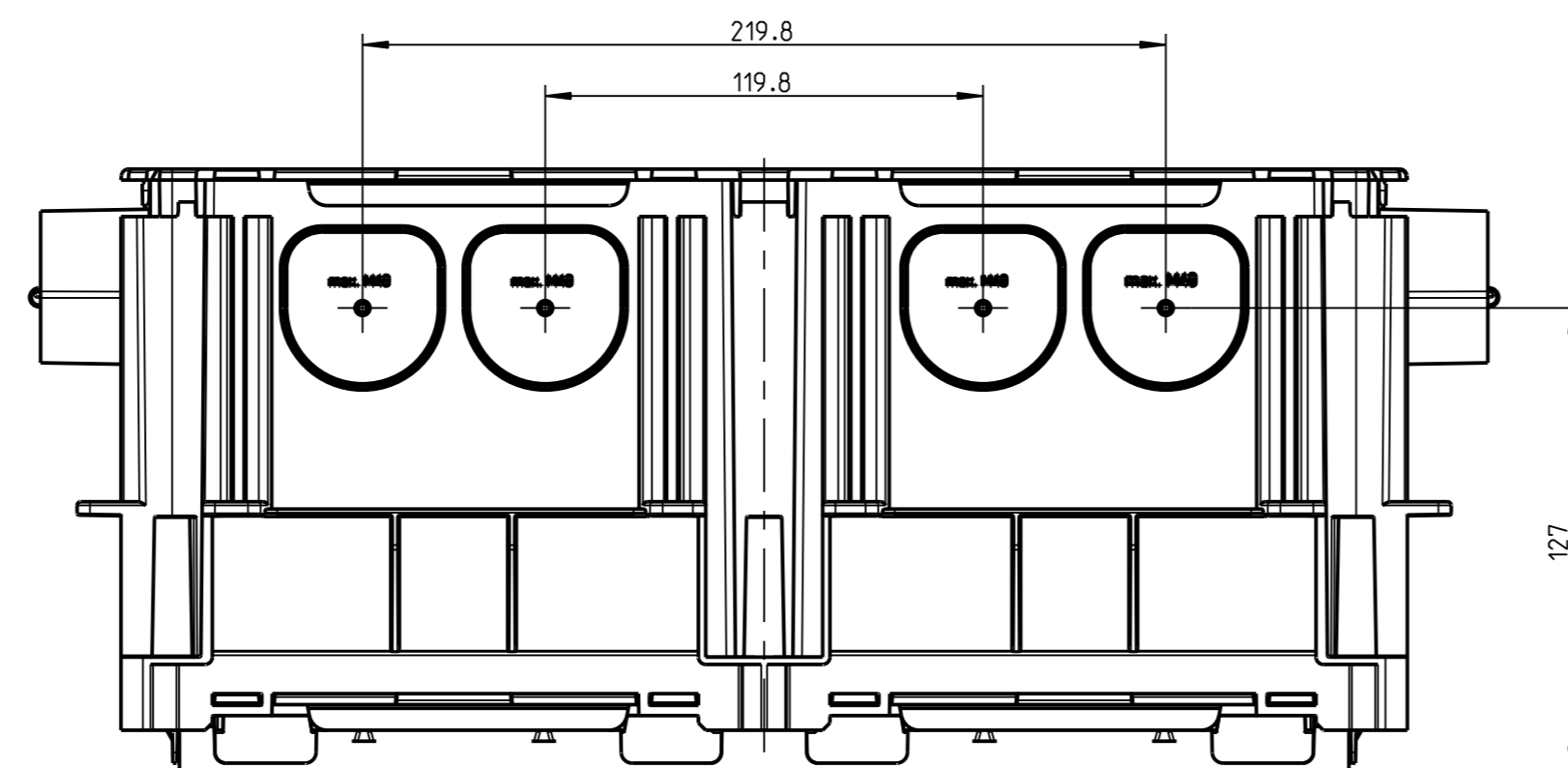
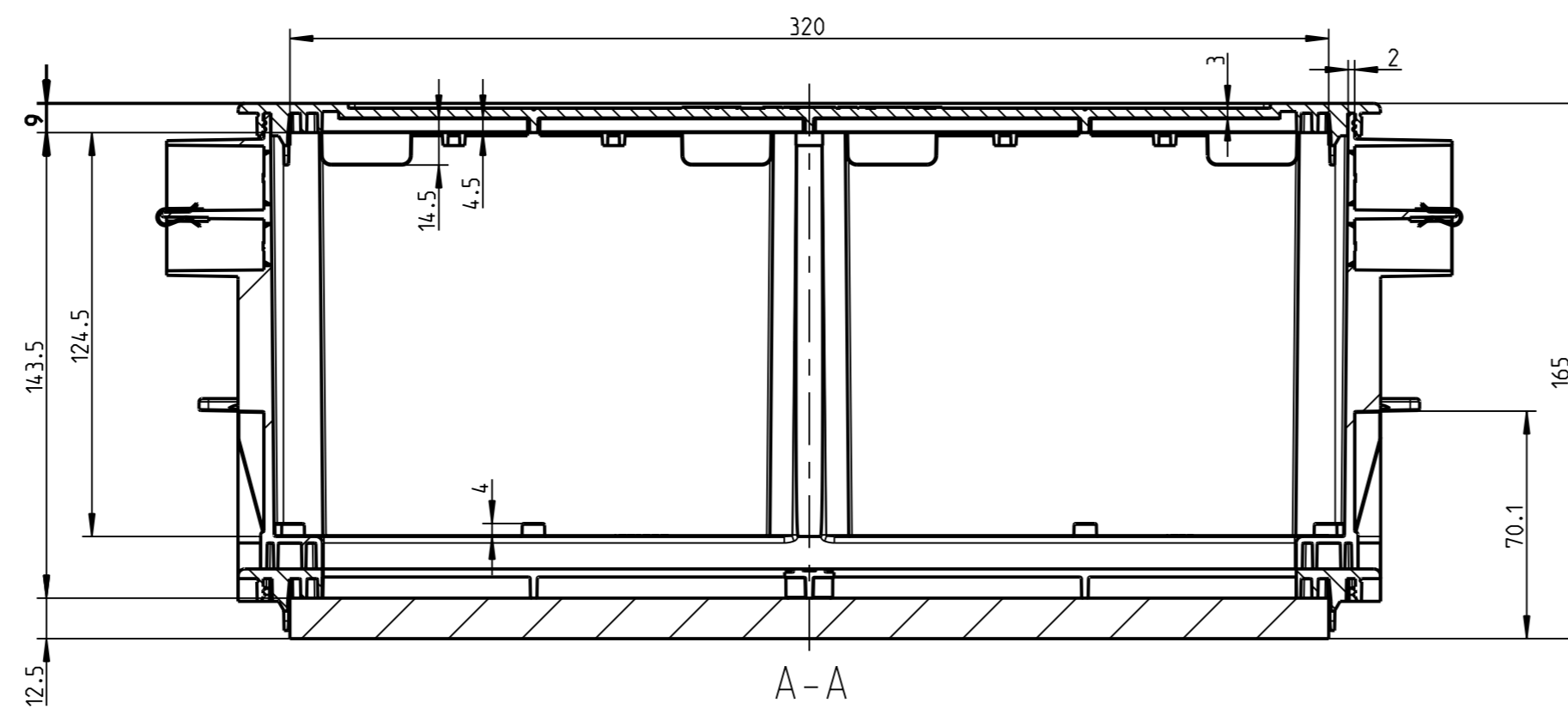
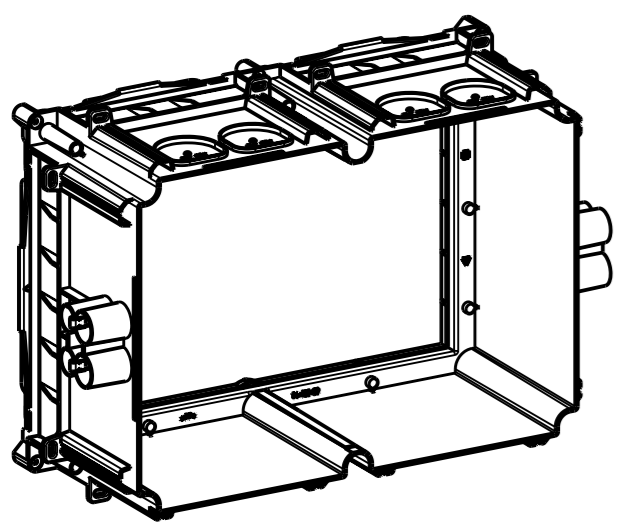
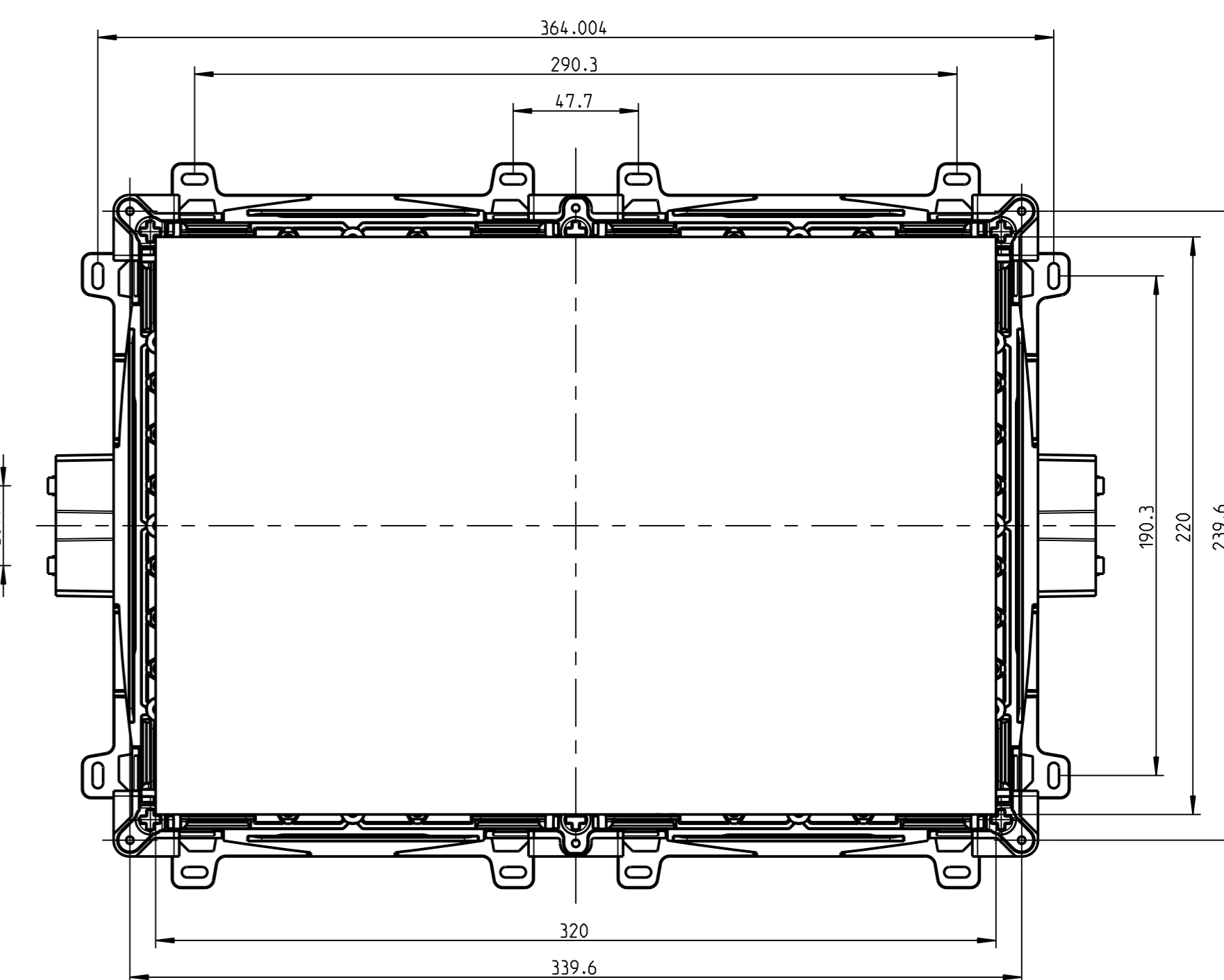
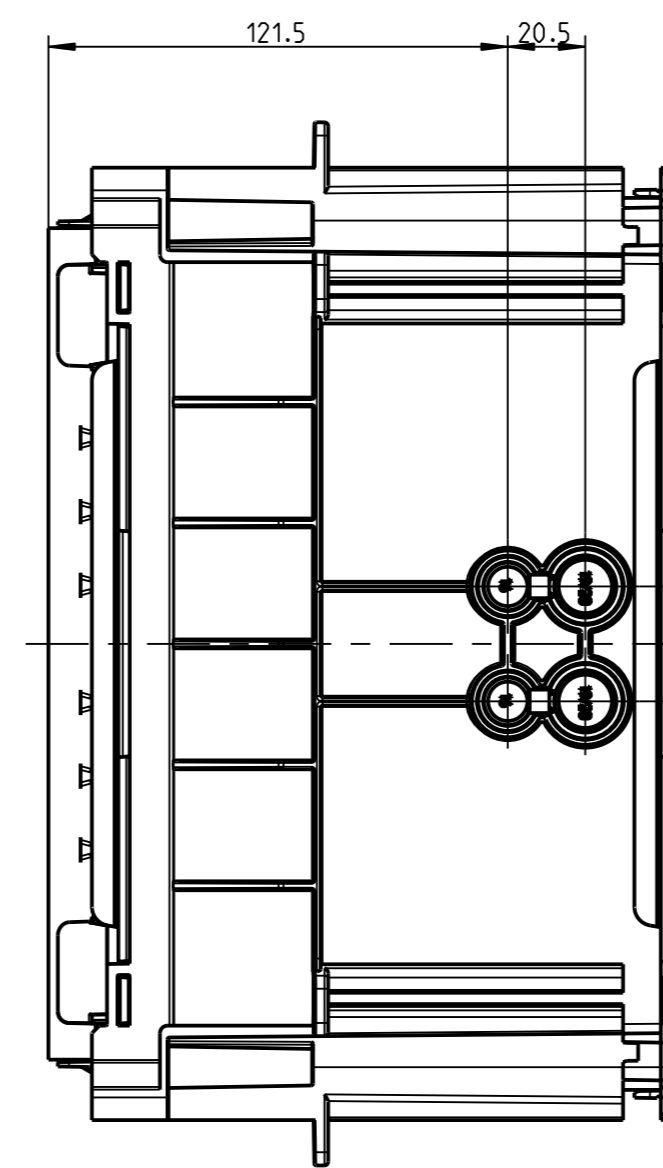
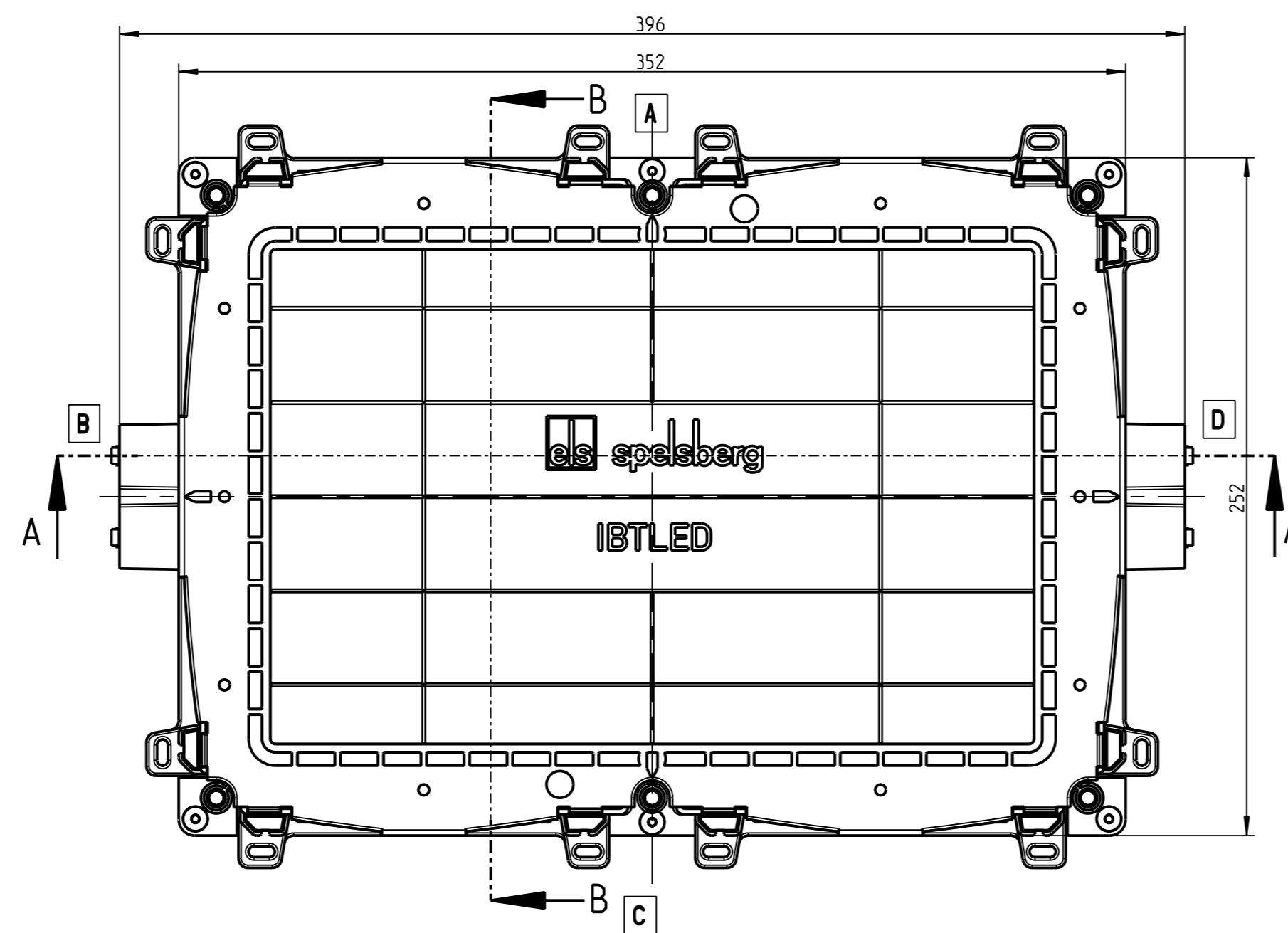
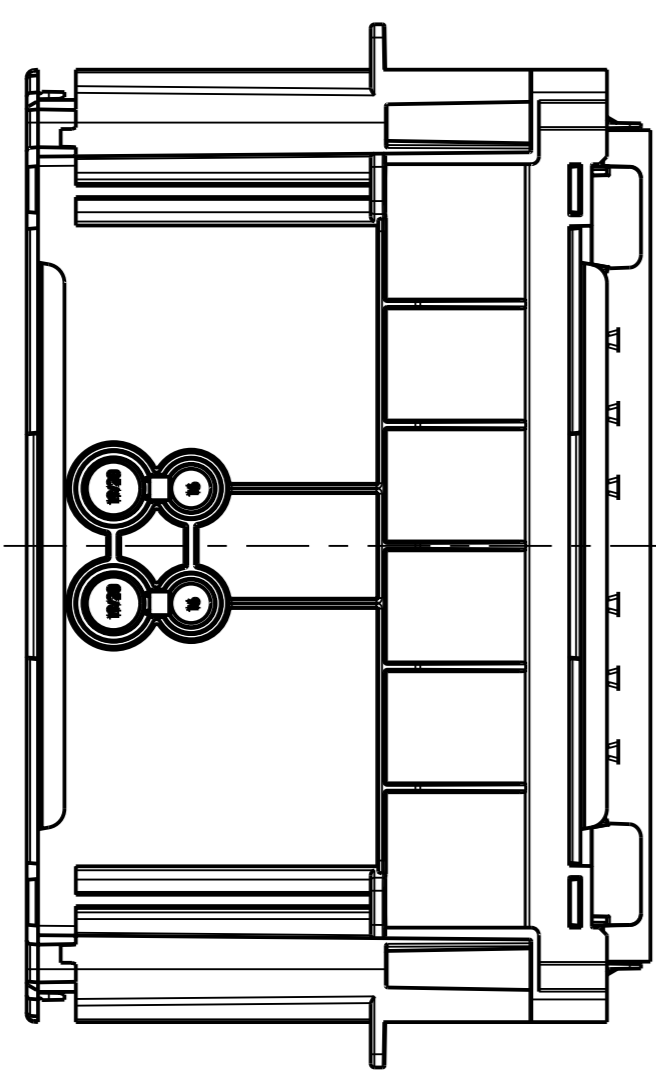


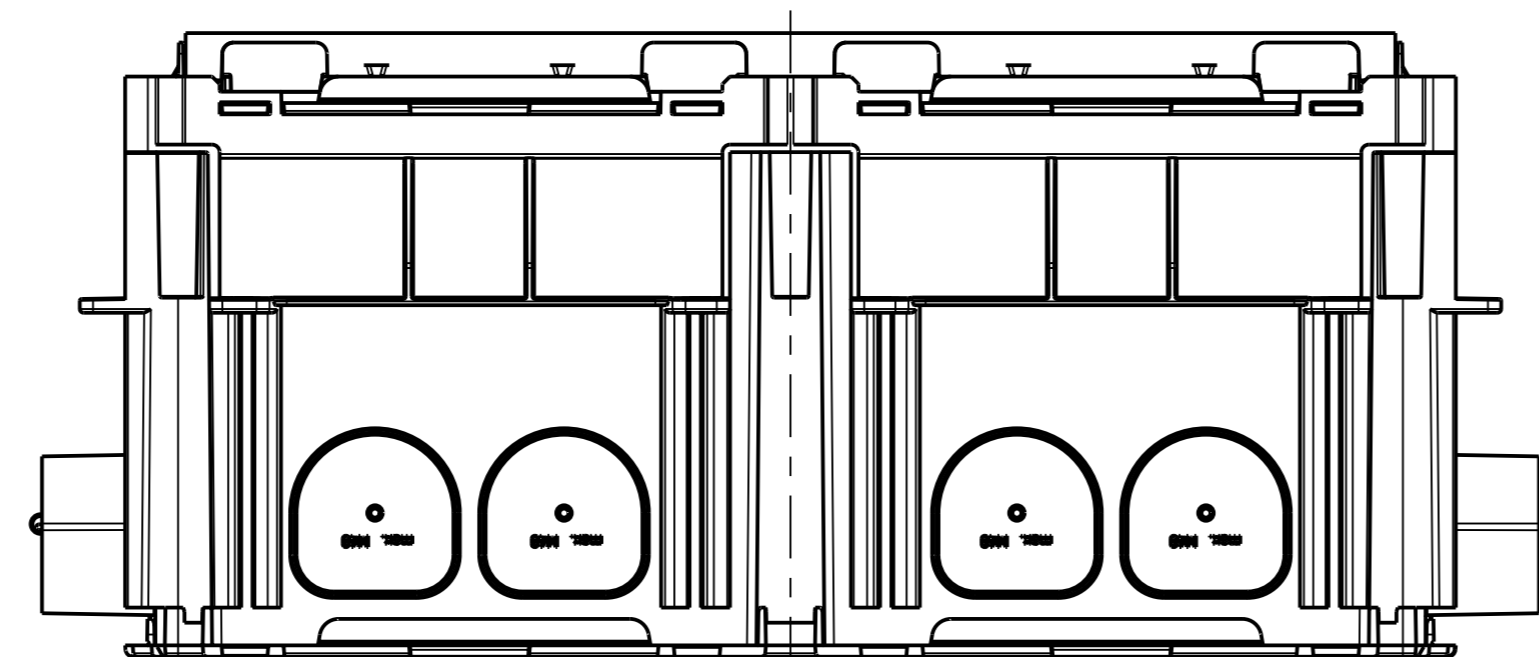
1:5



B-B



1:5



Fehlende Maße können dem DXF entnommen werden  
missing dimensions are provided in the DXF