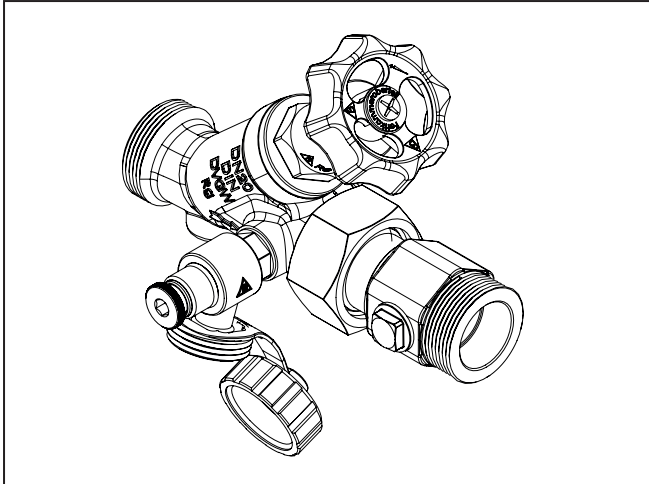


## MONTAGEHANDLEIDING

NL



## TECHNISCHE SPECIFICATIES

Product	: Terugstroombeveiliging conform NEN-EN 1717
Beveiliging	: EA (familie E / type A)
Toepassingsgebied	: Drinkwater- en warmtapwaterinstallaties in gebouwen en binnenhuisinstallaties
Medium	: Drinkwater- en warmtapwater (t/m klasse 2)
Montagewijze	: Alle posities
Drukklasse	: PN10
Max. werkdruk	: 10 bar
Max. testdruk	: 16 bar (+20 °C, non-shock)
Max. bedrijfstemp.	: +65°C / +90°C (max. 1 uur)
Doorlaat	: Free-flow conform EN 1213
Controle-aansluitingen:	1/4"
Aftapper	: 1/4" met draaibare uitloop 3/4"
Spindelconstructie	: Niet stijgend (Long-Life® bovendeel)
Spindelafdichting	: 2 o-ringen
Schroefdraad	: Conform ISO 228
Handgreep	: Demontabel
Lekdichtheid	: 100% getest op lektheid
Verzegelbaar	: Ja
Akoestische klasse	: I (ISO 3822)
Keurmerk	: Kiwa, DVGW
Kiwa certificaat nr.	: K40618

## MATERIALEN

Huisdelen	: Brons (CC499K)
Bovendeel	: Brons (CC499K)
Spindel	: Brons (CC499K)
Handgreep	: Glasversterkt kunststof
Klepafdichting	: PTFE (Teflon)
O-ringen	: EPDM (Special)
Keerklep	: Kunststof (POM)
Aftapper	: Messing (Cuphin®, EN12164) / kunststof

## ATTENTIE

Bestudeer zorgvuldig deze montagehandleiding voor aanvang van de installatie of onderhoud van de TBE-EA. Bewaar deze montagehandleiding voor de toekomst.

Verzeker u ervan dat de gekozen plaats van installatie voldoet aan de geldende installatievoorschriften, werkbladen en veiligheidsnormen voordat u met de installatie aanvangt.

Raadpleeg een erkend installateur indien u twijfelt bij de installatie van de TBE-EA en/of toebehoren.

## TOEPASSINGEN

De TBE-EA is geschikt voor toepassing in alle drink- en warmtapwater- (circulatie)systemen, overal waar volgens Waterwerkblad 3.8 een type EA terugstroombeveiliging geplaatst moet worden.

Gemaakt van onzinkings- en corrosiebestendig brons. Verlengt de levensduur en beschermt de stopkraan tegen ontzinking en aantasting door agressief water.

Door het speciale ontwerp zijn de TBE-EA's volkomen vrij van dode ruimtes en hiermee absoluut hygiënisch, omdat er geen groei van micro-organismen zoals Legionellabacteriën mogelijk is als gevolg van stilstaand water.

## EIGENSCHAPPEN

- Keerklep met geïntegreerde afsluiter en aftapper.
- Eenvoudige controle van keerklep.
- Vervangbare keerklepmodule.
- Gemaakt van onzinkings- en corrosiebestendig brons conform EN 6509.
- Toepassing van hoogwaardige materialen en constructie voorkomt vastzitten en verlengt de levensduur van de TBE-EA.
- Bestand tegen aantasting door agressief water en hedendaagse desinfectiemethoden.
- Vrij van dode ruimtes en voorkomt daarmee groei van micro-organismen.
- Gepatenteerd Long-Life® bovendeel voor een blijvend soepele bediening.
- Niet-stijgende spindel voor optimale inbouwmaten.
- Vetkamer spindel gescheiden van medium door dubbele o-ringafdichting.
- Druk- en temperatuurbestendige PTFE (Teflon) klepaafdichting.
- Laag drukverlies door Free-Flow constructie conform EN 1213.
- Alle materialen in contact met drinkwater zijn conform KTW en Kiwa Water Mark.
- Unieke 10-jaarsgarantie.

## OPSLAG

De TBE-EA dient in de originele verpakking te worden opgeslagen, beschermd tegen stof en vuil.

## BEDIENING

De TBE-EA is voorzien van een handgreep. Om de TBE-EA te openen wordt de handgreep tegen de klok in gedraaid. Om te sluiten met de klok mee.

## ONDERHOUD

De TBE-EA is normaal gesproken vrij van onderhoud.

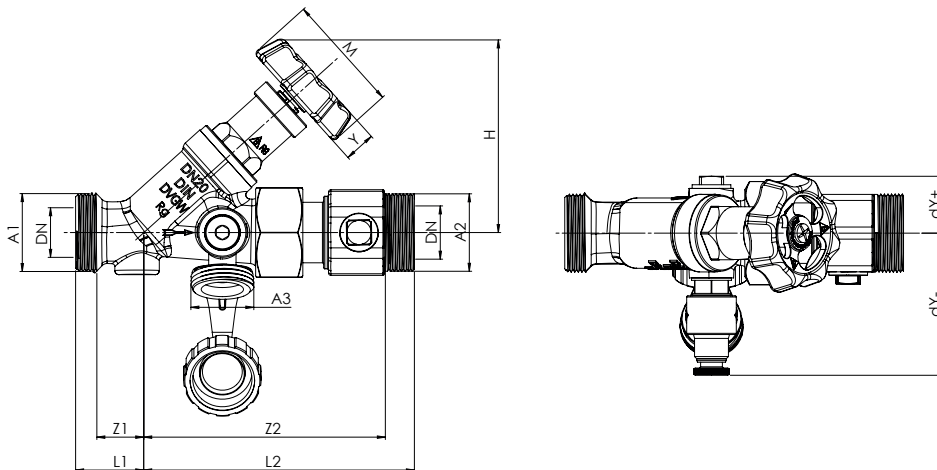
## PERIODIEKE CONTROLE

Controle conform de geldende voorschriften/werkbladen.

Terugstroombeveiligingseenheden, zoals controleerbare keerkleppen moeten volgens Waterwerkblad 1.4 G periodiek, maar ten minste eenmaal per jaar, gecontroleerd worden op goede werking.

Voor het controleren op de goede werking van keerkleppen zijn in werkblad 1.4 G drie methoden beschreven, de standaardmethode, de vacuümmethode en de overdrukmethode.

Inspecteer de TBE-EA periodiek om verzekerd te zijn van een goed functioneren. Dit kan alleen worden behouden indien de TBE-EA periodiek wordt gebruikt. Verkalking in drinkwatersystemen is mogelijk, wat het goed functioneren van de TBE-EA kan beïnvloeden. Om een permanent functioneren te garanderen, dient de TBE-EA twee keer per jaar volledig te worden gesloten en geopend. Bij extreme condities wordt een meer frequente inspectie-interval geadviseerd.



Code	Aansluiting [A1 x A2]	DN	A3	L1	L2	Z1	Z2	H	M	Y	dY+	dY-
290104	G 3/4" x G 3/4" bui.dr.	15	G 3/4"	33	99	24	92	73	50	14	20	55
290105	G 1" x G 1" bui.dr.	20	G 3/4"	28	112	20	102	80	50	14	24	59
290106	G 1 1/4" x G 1 1/4" bui.dr.	25	G 3/4"	29	128	18	117	93	50	14	26	61
290107	G 1 1/2" x G 1 1/2" bui.dr.	32	G 3/4"	35	152	21	138	105	60	16	29	65
290108	G 1 3/4" x G 1 3/4" bui.dr.	40	G 3/4"	37	170	24	157	116	60	16	32	67
290109	G 2 3/8" x G 2 3/8" bui.dr.	50	G 3/4"	40	188	28	177	129	60	16	38	73

Afmetingen in mm; overige uitvoeringen, aansluitingen, toebehoren en onderdelen zie [www.raminex.nl](http://www.raminex.nl)

### MONTAGE

- Controleer of de TBE-EA geschikt is voor de van toepassing zijnde installatieparameters (druk, temperatuur, medium). Raadpleeg bij twijfel onze website op [www.raminex.nl](http://www.raminex.nl) of neem contact met ons op.
- Verantwoordelijk voor de selectie, toepassing en positie in de installatie en de installatie van onze producten zijn het ingenieurs- en adviesbureau, installateur en gebruiker.
- De TBE-EA functioneert in twee mogelijke posities: in volledig geopende stand of in volledig gesloten stand. De afsluiters zijn alleen geschikt als afsluiter. Expliciet niet als dynamisch of statisch inregelventiel.
- Gereedschap dat het bedieningsmoment van het handwiel verhoogt is niet toegestaan.
- Controleer voor installatie of de TBE-EA goed functioneert door deze te openen en te sluiten.
- Voor de montage van de TBE-EA dient het leidingnetwerk grondig gereinigd en doorgespoeld te worden, conform de geldende voorschriften/werkbladen.
- Draadfittingen welke aan onze producten worden gekoppeld, moeten vrij zijn van bramen en dienen vooraf met een draadkaliber op maatvoering te worden gecontroleerd. Schroefdraad dient conform ISO 228 of EN 10226 te zijn.
- Neem bij installatie de stromingsrichting in acht zoals weergegeven op de TBE-EA middels een pijl.
- Zorg dat de afsluiter inwendig schoon is en vrij van verontreinigingen en kleine deeltjes.
- Voorkom waterslag. Dit kan de TBE-EA en installatie beschadigen.
- Geadviseerd wordt om een recht leidingdeel aan te houden met een lengte van minimaal 5xDN vóór de TBE-EA en 10xDN ná de TBE-EA, om effecten door turbulentie te voorkomen.
- Controleer of de leidingen in één lijn liggen.
- Gebruik uitsluitend passend gereedschap.
- Vermijd een excessief aandraaimoment bij de montage. Dit kan de TBE-EA ernstig beschadigen.
- Voor de afdichting van TBE-EA met binnendraad adviseren wij vloeibaar afdichtingsmiddel met Kiwa keur. Bij gebruik van teflontape niet meer dan 4 lagen aanbrengen om beschadiging van de afsluiter te voorkomen.

- Controleer voordat u afdichtingsmateriaal gebruikt of de fitting makkelijk in of op de TBE-EA kan worden geschroefd.
- Vloeibare afdichtingsmaterialen moeten eerst zijn uitgehard.
- Zorg dat overtollig afdichtingsmiddel niet bij het afsluitgedeelte kan komen. Dit schaadt het functioneren en de lekdichtheid van het afsluitgedeelte.
- Controleer de installatie op lekdichtheid conform de geldende voorschriften/werkbladen.

### AANSPRAKELIJKHEID

Wij garanderen een onberispelijke kwaliteit van het product en de daarin verwerkte materialen.

Mocht onverhoopt toch een materiaal- en/of fabricagefout worden geconstateerd, s.v.p. de TBE-EA retourneren, vergezeld van een kopie van de aankoopnota en een schriftelijke klachtmelding. Reclamatie dient plaats te vinden binnen 8 dagen na aanschaf.

Aangezien de kwaliteit van de installatie van de TBE-EA van vele factoren afhangt die niet door ons kunnen worden beïnvloed, moeten we iedere aansprakelijkheid, welke verder gaat dan het vervangen van een foutief product, afwijzen. Dit geldt in het bijzonder voor gevolg- en vermogensschades, veroorzaakt door foutieve montage. Let u hierbij ook op onze algemene leveringsvoorwaarden.

Bij storingen en/of defecten aan de TBE-EA veroorzaakt door vervuiling vervalt de garantie.

Schade veroorzaakt door spanningscorrosie valt niet binnen de productaansprakelijkheid.

Onderdelen en accessoires welke niet door ons zijn geproduceerd vallen niet onder de garantie.

### INFORMATIE

Voor meer informatie bezoek onze website op [www.raminex.nl](http://www.raminex.nl)

RAMINEX International B.V.  
Landzicht 34  
3454 PE UTRECHT (NL)  
T +31 (0)30 241 1224  
E [info@raminex.nl](mailto:info@raminex.nl)

