

Programmeringsadapter, KNX®

360-39001

4 års
garanti

Med denne programmeringsadapter kan du forsyne en KNX® trådløs og batteriløs lysdæmper (360-31001) med energi under ibrugtagningen. Forbind programmeringsadapteren med KNX® lysdæmperen og konfigurer trykkenes funktioner med ETS-softwaren, som du finder på KNX®-foreningens hjemmeside. Adapteren kræver to AAA batterier (ikke inkluderet).

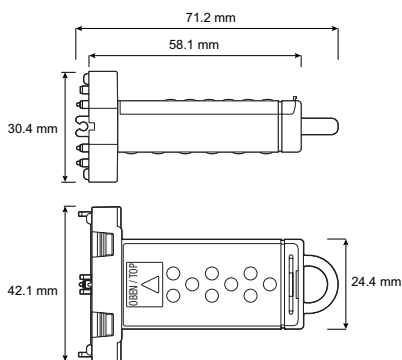
Tekniske data

Programmeringsadapter, KNX®

- Kommunikationsprotokol: KNX®-RF
- Omgivelsestemperatur: -20 – +45 °C
- Kapslingsklasse: IP20
- Vægt: 16 g
- Dimensioner (HxBxD): 30.4 x 71.2 x 42.1 mm
- Godkendelse: CE



Dimensioner



Tilslutningskema

