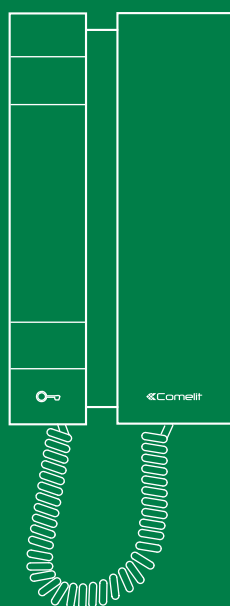


NL

TECHNISCHE
HANDLEIDING



Mini 2738W/A
Deurtelefoon met hoorn - Simplebus2

 **Comelit**[®]
Passion. Technology. Design.

Waarschuwingen

Beoogd gebruik

Dit product van Comelit is ontworpen en ontwikkeld om te worden gebruikt bij de realisatie van audio- en videocommunicatiesystemen in woningen, winkels, bedrijven en openbare gebouwen of in openbare ruimtes.

Installatie

Alle functies die zijn aangesloten op de installatie van de Comelit-producten moeten zijn uitgevoerd door gekwalificeerd technisch personeel, volgens de aanwijzingen in de handleiding/instructies van de betreffende producten.

Geleiders

Sluit de voeding af voordat u onderhoudswerkzaamheden uitvoert.

Gebruik kabels met een geschikte doorsnede, afhankelijk van de afstanden, volgens de aanwijzingen in de handleiding van de installatie.

Het is raadzaam om de kabels voor de installatie niet in dezelfde leiding te plaatsen als die waar de vermogenskabels (230v of hoger) doorheen lopen.

Veilig gebruik

Voor een veilig gebruik van de producten Comelit is het volgende noodzakelijk:

- het zorgvuldig opvolgen van de aanwijzingen in de handleiding/instructies,
- ervoor zorgen dat de installatie die met de Comelit-producten is uitgevoerd niet is gesaboteerd / beschadigd.

Onderhoud

De producten van Comelit hebben geen onderhoud nodig, behalve de normale reiniging, welke moet worden uitgevoerd zoals is aangegeven in de handleiding/instructies.

Eventuele reparaties moeten worden uitgevoerd:

- in geval van de producten, uitsluitend door **Comelit Group S.p.A.**,
- in geval van de installatie, door gekwalificeerd technisch personeel.

Disclaimer

Comelit Group S.p.A. is niet verantwoordelijk voor

- andere toepassingen dan het beoogde gebruik,
- het niet in acht nemen van de aanwijzingen en waarschuwingen in deze handleiding/instructies.

Comelit Group S.p.A. behoudt zich het recht voor om op elk moment, zonder waarschuwing vooraf, wijzigingen aan te brengen in deze Handleiding/Instructies

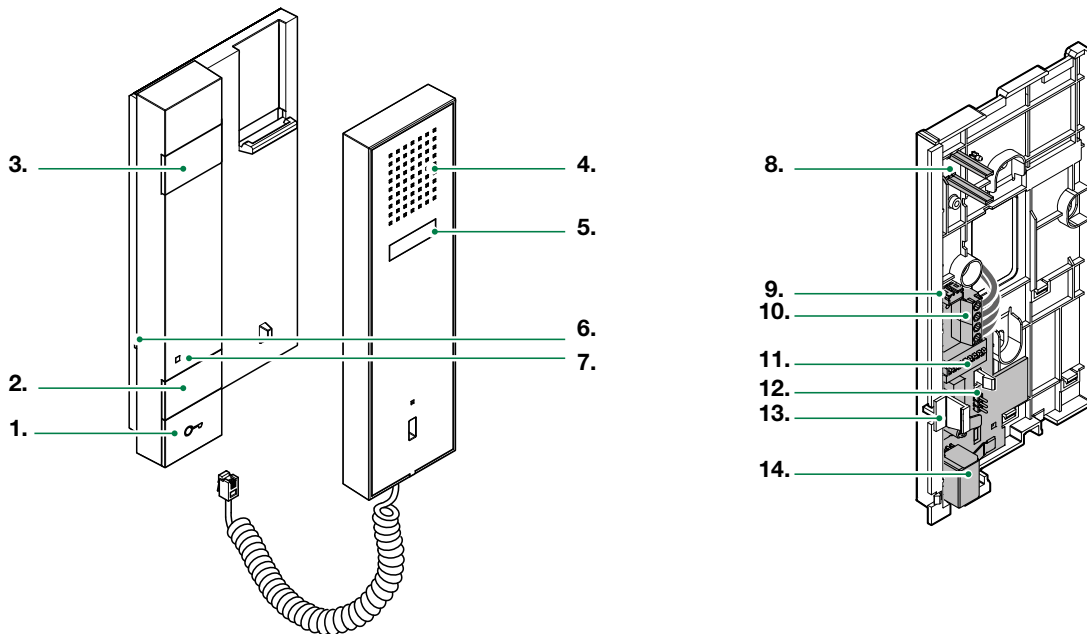
Inhoud

Beschrijving	3
Technische specificaties.....	4
Installatie.....	5
Aansluitingen	6
Aansluiting op de stamleiding van video-deurintercom.....	6
Afgetakte aansluitingen op de stamleiding van de video-deurintercom.....	6
Programmering.....	7
Adresseringstabel	7
Systeemprestaties en schema's.....	8

Beschrijving

Mini deurtelefoon met hoorn voor audiosystemen Simplebus 2. Voorzien van deuropenerknop, drukknop voor extra functies zoals oproepen naar de portiercentrale, enz., volumeregeling oproeptoon, stille modus (Privacy) en ingang voor etagebel. Het correct terugplaatsen van de hoorn op het basisstation wordt vergemakkelijkt door onzichtbare magnetische inserts.

De extra kaart art. 2735 is afzonderlijk verkrijgbaar, zodat er een extra drukknop beschikbaar is met spanningsvrije contacten en een extra bel.



- 1. Deuropenerknop
- 2. Drukknop P1: Algemene relaissturing/Oproep centrale
- 3. Extra drukknop
✓ Aanwezig op kaart 2735, apart verkrijgbaar.
- 4. Luidspreker
- 5. Jumper

Houd de telefoonhaak niet ingedrukt als de hoorn is opgenomen!

- 6. Volumeregelaar oproeptoon
Hoge stand = Maximaal volume oproeptoon
Middenstand = Middelhoog volume oproeptoon
Lage stand = Oproeptoon in stille modus (Privacy)
- 7. Rood: stille modus actief

8. *Verwijder de 2 elementen alleen in geval van gebruik van de extra drukknop die aanwezig is bij aanschaf van de aanvullende kaart art. 2735.*

- 9. Connector voor aanvullende kaart art. 2735
- 10. KlemmenblokM1
CFP CFP Ingang oproep van etagebel
L L Aansluiting bus-lijn
- 11. Dipswitches voor het programmeren van de gebruikerscode
[Paragraaf "Programmering" op pagina 7.](#)
- 12. **JP1** jumper voor het selecteren van de functie *Algemene relaissturing* o *Oproepcentrale* van de drukknop P1



A = Algemene relaissturing



C = Oproep centrale

- 13. Keuzeschakelaar volume oproeptoon met 3 standen
- 14. Hoornconnector

Technische specificaties

ALGEMENE GEGEVENS

Hoogte product (mm)	190
Breedte product (mm)	103
Diepte product (mm)	28
Gewicht van het product (g)	300
Kleur van het product	Wit RAL9003
Materiaal	ABS
Wandmontage	Ja
Montage op bureausteun	Ja, met speciaal accessoire

COMPATIBELE SYSTEMEN

Audio/video Simplebus2 met voedingseenheid art. 4888C	Ja
Audio/video Simplebus2 met voedingseenheid art. 1210/1210A	Ja
Audio/video-kit Simplebus2 met voedingseenheid art. 1209	Ja
Audio Simplebus2 met voedingseenheid art. 1210/1210A	Ja

AUDIOSPECIFICATIES

Microfoon	9,6 (ø) x 6,9 mm, omnidirectioneel
Luidspreker	50 mm (Ø), 50 Ohm, 0,25 W
Geïmplementeerde technologieën	Full-Duplex

ELEKTRISCHE EIGENSCHAPPEN

Type voeding	Voeding via video-deurintercom bus
Voedingsspanning	22-28VDC
Maximaal stroomverbruik (W)	0,6

HARDWARE-SPECIFICATIES

Type drukknoppen	Mechanisch
Functieknoppen	Deurslotbediening
Klemmen	L L CFP CFP
Aantal ingangen (nr.)	1

INSTELLINGEN

Beltoonvolume	Ja
---------------	----

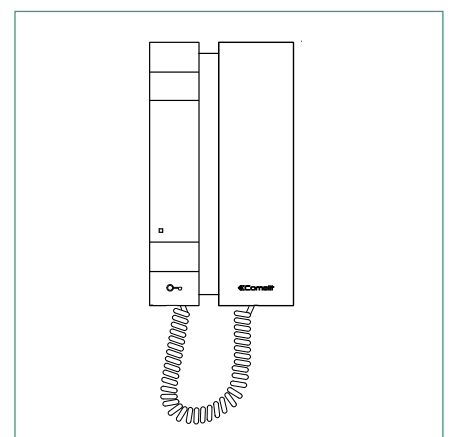
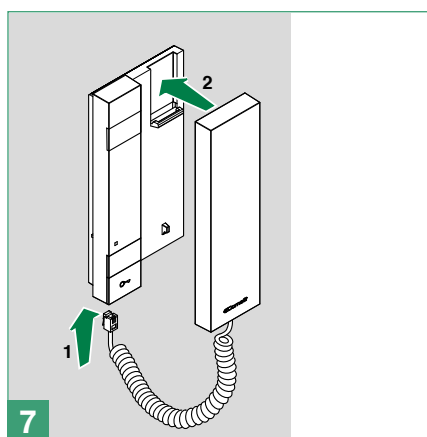
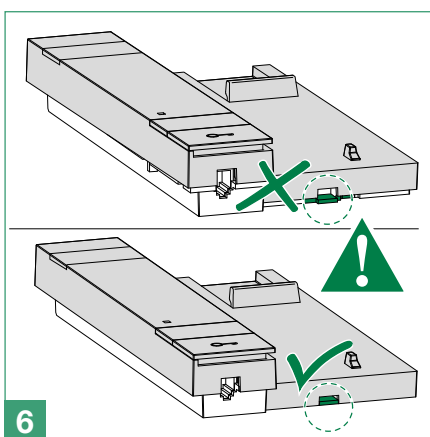
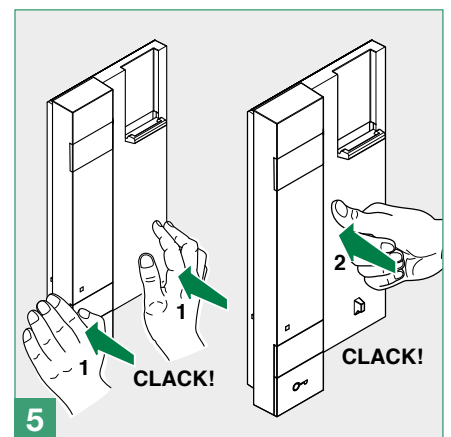
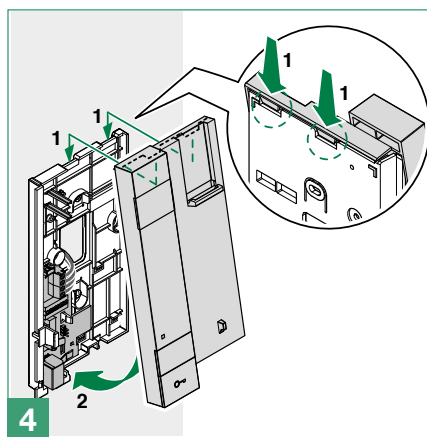
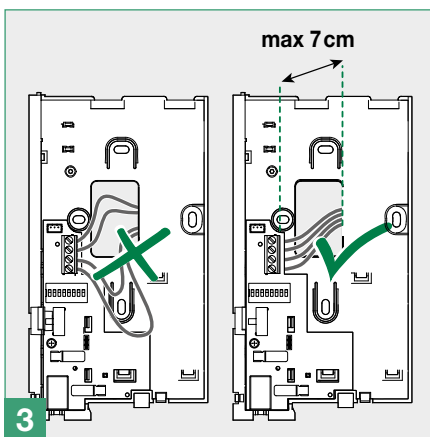
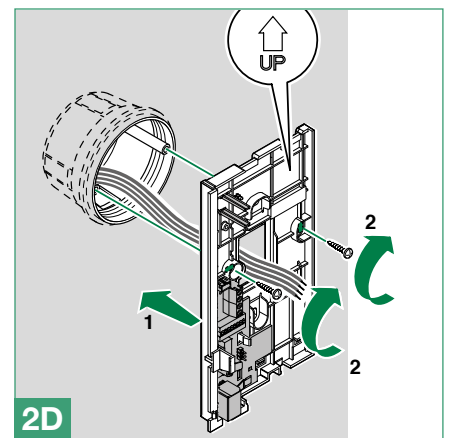
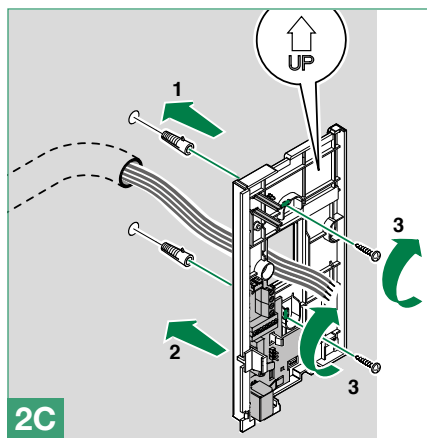
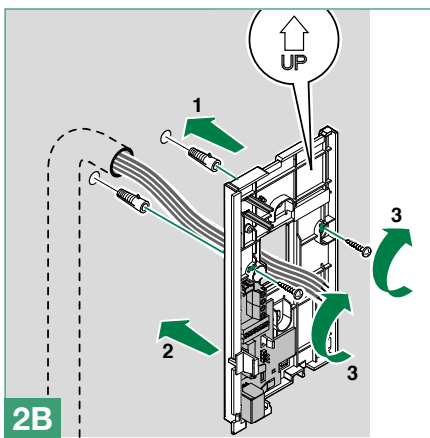
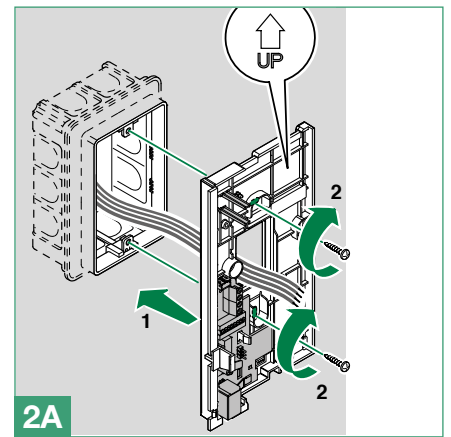
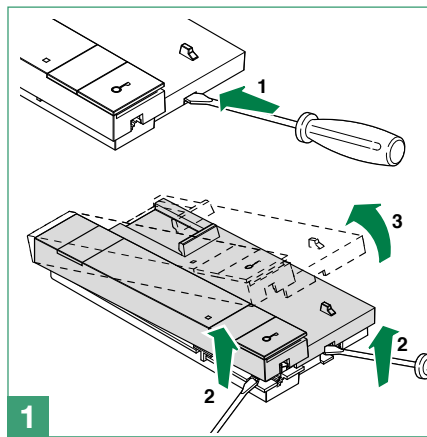
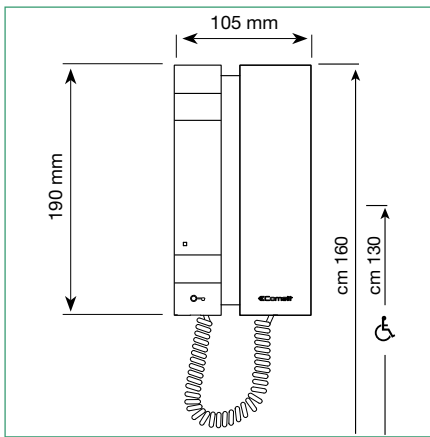
OMGEVINGSSPECIFICATIES EN CONFORMITEIT

Temperatuurbereik (°C)	-5 ÷ 40
Relatieve luchtvochtigheid (RH max - %) (%)	25 ÷ 75
Milieuklasse	III
Conformiteit en certificeringen	RoHS II - 2011/65/UE (EN 50581:2012), EMC 2014/30/UE (EN 61000-6-1:2007 , EN 61000-6-3:2007+A1:2011)

BELANGRIJKSTE FUNCTIES

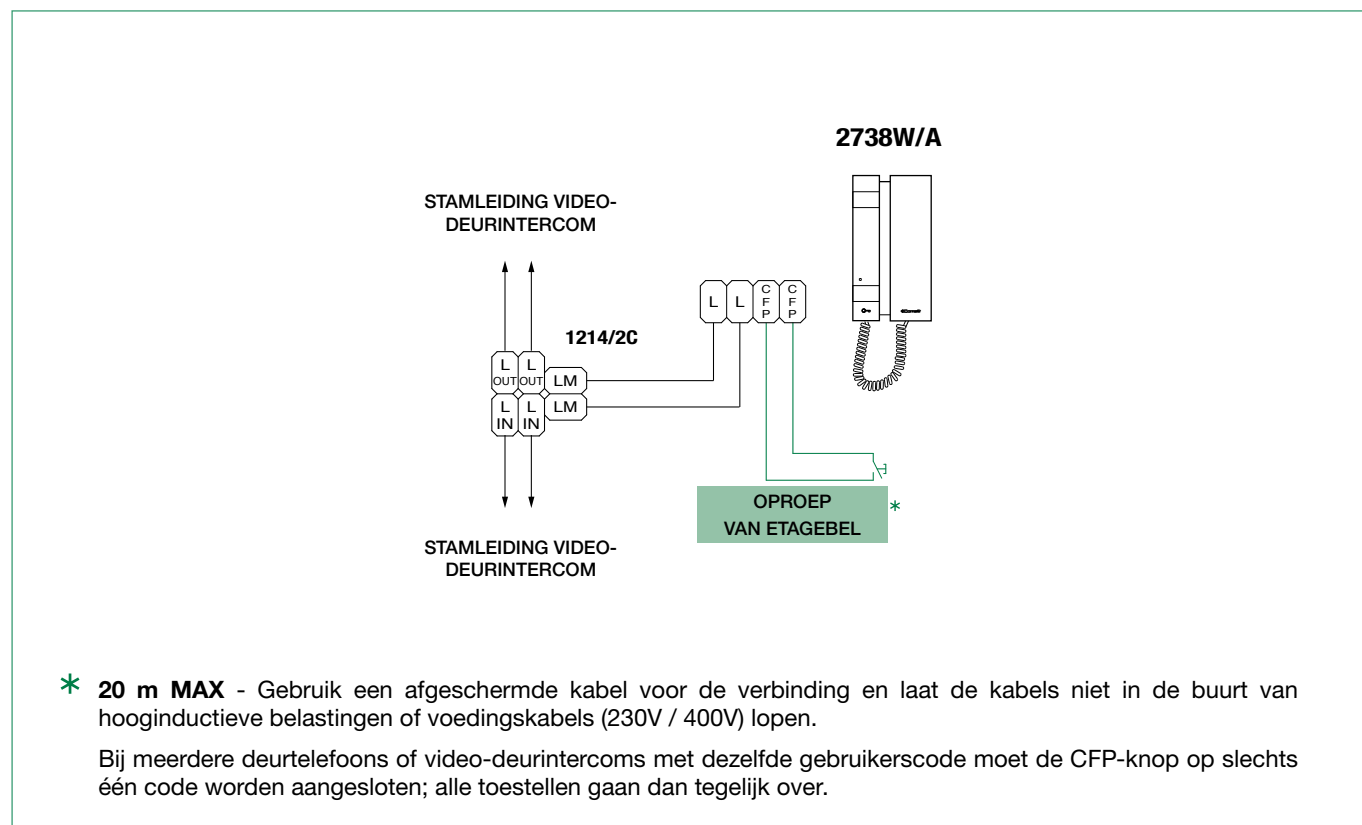
Deurslotbediening	Ja
Relaissturingen	Ja
Oproep naar centrale	Ja
Ingang voor oproep van etagebel	Ja
Stille modus (Privacy)	Ja
Extra bel	Ja, met aanvullende kaart art. 2735 (niet inbegrepen)

Installatie

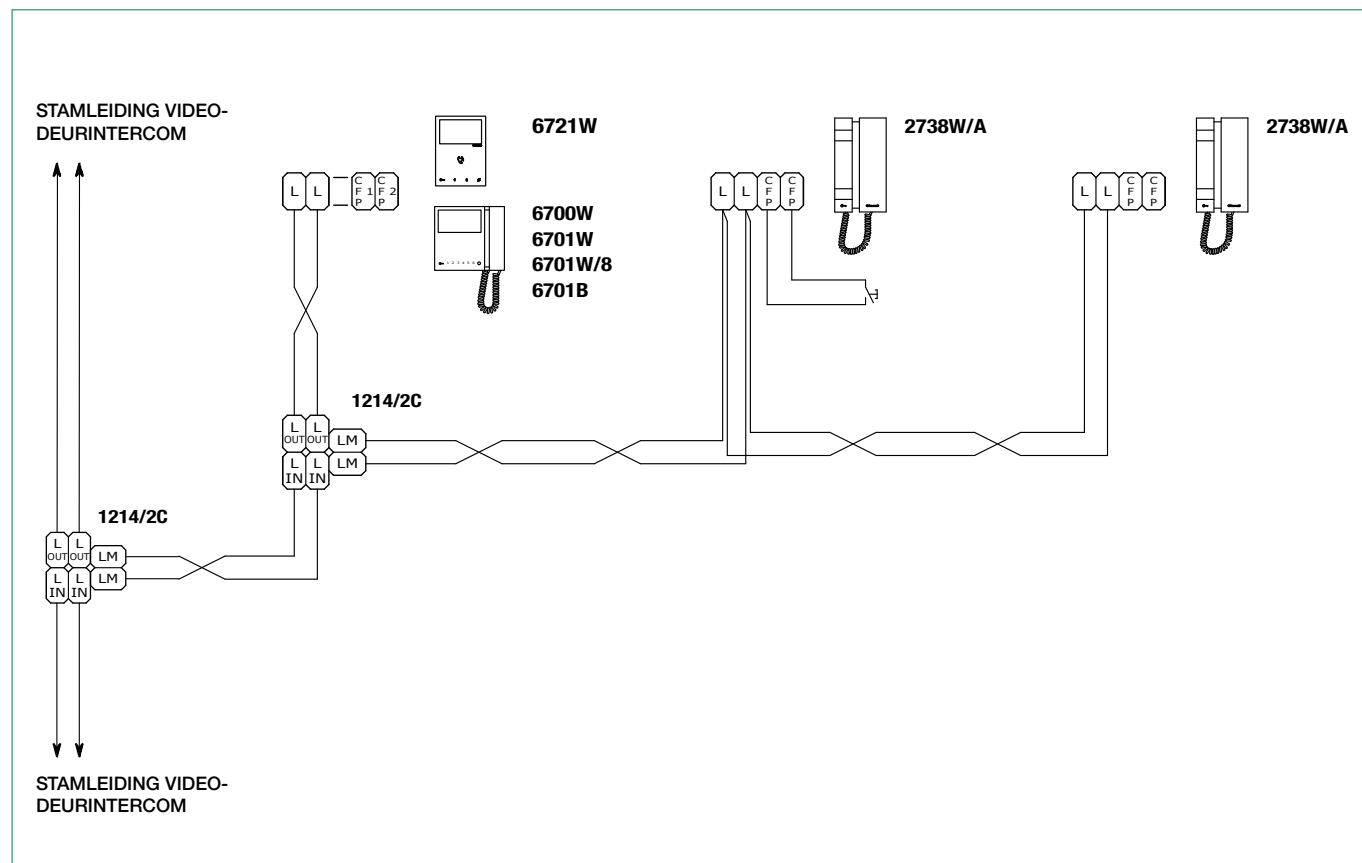


Aansluitingen

Aansluiting op de stamleiding van video-deurintercom



Afgetakte aansluitingen op de stamleiding van de video-deurintercom



Programmering

- Elke deurtelefoon van het systeem wordt geïdentificeerd dankzij een eigen code; dit adres moet ingesteld worden door middel van de dipswitch in de kaart van de deurtelefoon.
- Raadpleeg de *Adresseringstabel* voor de combinatie van de bijbehorende dipswitch voor het adres dat u wilt instellen.
- Het coderen kan te allen tijde plaatsvinden, ook zonder voeding.

Adresseringstabel

Code	Dipswitch ON														
1	1	31	1,2,3,4,5	61	1,3,4,5,6	91	1,2,4,5,7	121	1,4,5,6,7	151	1,2,3,5,8	181	1,3,5,6,8	211	1,2,5,7,8
2	2	32	6	62	2,3,4,5,6	92	3,4,5,7	122	2,4,5,6,7	152	4,5,8	182	2,3,5,6,8	212	3,5,7,8
3	1,2	33	1,6	63	1,2,3,4,5,6	93	1,3,4,5,7	123	1,2,4,5,6,7	153	1,4,5,8	183	1,2,3,5,6,8	213	1,3,5,7,8
4	3	34	2,6	64	7	94	2,3,4,5,7	124	3,4,5,6,7	154	2,4,5,8	184	4,5,6,8	214	2,3,5,7,8
5	1,3	35	1,2,6	65	1,7	95	1,2,3,4,5,7	125	1,3,4,5,6,7	155	1,2,4,5,8	185	1,4,5,6,8	215	1,2,3,5,7,8
6	2,3	36	3,6	66	2,7	96	6,7	126	2,3,4,5,6,7	156	3,4,5,8	186	2,4,5,6,8	216	4,5,7,8
7	1,2,3	37	1,3,6	67	1,2,7	97	1,6,7	127	1,2,3,4,5,6,7	157	1,3,4,5,8	187	1,2,4,5,6,8	217	1,4,5,7,8
8	4	38	2,3,6	68	3,7	98	2,6,7	128	8	158	2,3,4,5,8	188	3,4,5,6,8	218	2,4,5,7,8
9	1,4	39	1,2,3,6	69	1,3,7	99	1,2,6,7	129	1,8	159	1,2,3,4,5,8	189	1,3,4,5,6,8	219	1,2,4,5,7,8
10	2,4	40	4,6	70	2,3,7	100	3,6,7	130	2,8	160	6,8	190	2,3,4,5,6,8	220	3,4,5,7,8
11	1,2,4	41	1,4,6	71	1,2,3,7	101	1,3,6,7	131	1,2,8	161	1,6,8	191	1,2,3,4,5,6,8	221	1,3,4,5,7,8
12	3,4	42	2,4,6	72	4,7	102	2,3,6,7	132	3,8	162	2,6,8	192	7,8	222	2,3,4,5,7,8
13	1,3,4	43	1,2,4,6	73	1,4,7	103	1,2,3,6,7	133	1,3,8	163	1,2,6,8	193	1,7,8	223	1,2,3,4,5,7,8
14	2,3,4	44	3,4,6	74	2,4,7	104	4,6,7	134	2,3,8	164	3,6,8	194	2,7,8	224	6,7,8
15	1,2,3,4	45	1,3,4,6	75	1,2,4,7	105	1,4,6,7	135	1,2,3,8	165	1,3,6,8	195	1,2,7,8	225	1,6,7,8
16	5	46	2,3,4,6	76	3,4,7	106	2,4,6,7	136	4,8	166	2,3,6,8	196	3,7,8	226	2,6,7,8
17	1,5	47	1,2,3,4,6	77	1,3,4,7	107	1,2,4,6,7	137	1,4,8	167	1,2,3,6,8	197	1,3,7,8	227	1,2,6,7,8
18	2,5	48	5,6	78	2,3,4,7	108	3,4,6,7	138	2,4,8	168	4,6,8	198	2,3,7,8	228	3,6,7,8
19	1,2,5	49	1,5,6	79	1,2,3,4,7	109	1,3,4,6,7	139	1,2,4,8	169	1,4,6,8	199	1,2,3,7,8	229	1,3,6,7,8
20	3,5	50	2,5,6	80	5,7	110	2,3,4,6,7	140	3,4,8	170	2,4,6,8	200	4,7,8	230	2,3,6,7,8
21	1,3,5	51	1,2,5,6	81	1,5,7	111	1,2,3,4,6,7	141	1,3,4,8	171	1,2,4,6,8	201	1,4,7,8	231	1,2,3,6,7,8
22	2,3,5	52	3,5,6	82	2,5,7	112	5,6,7	142	2,3,4,8	172	3,4,6,8	202	2,4,7,8	232	4,6,7,8
23	1,2,3,5	53	1,3,5,6	83	1,2,5,7	113	1,5,6,7	143	1,2,3,4,8	173	1,3,4,6,8	203	1,2,4,7,8	233	1,4,6,7,8
24	4,5	54	2,3,5,6	84	3,5,7	114	2,5,6,7	144	5,8	174	2,3,4,6,8	204	3,4,7,8	234	2,4,6,7,8
25	1,4,5	55	1,2,3,5,6	85	1,3,5,7	115	1,2,5,6,7	145	1,5,8	175	1,2,3,4,6,8	205	1,3,4,7,8	235	1,2,4,6,7,8
26	2,4,5	56	4,5,6	86	2,3,5,7	116	3,5,6,7	146	2,5,8	176	5,6,8	206	2,3,4,7,8	236	3,4,6,7,8
27	1,2,4,5	57	1,4,5,6	87	1,2,3,5,7	117	1,3,5,6,7	147	1,2,5,8	177	1,5,6,8	207	1,2,3,4,7,8	237	1,3,4,6,7,8
28	3,4,5	58	2,4,5,6	88	4,5,7	118	2,3,5,6,7	148	3,5,8	178	2,5,6,8	208	5,7,8	238	2,3,4,6,7,8
29	1,3,4,5	59	1,2,4,5,6	89	1,4,5,7	119	1,2,3,5,6,7	149	1,3,5,8	179	1,2,5,6,8	209	1,5,7,8	239	1,2,3,4,6,7,8
30	2,3,4,5	60	3,4,5,6	90	2,4,5,7	120	4,5,6,7	150	2,3,5,8	180	3,5,6,8	210	2,5,7,8	*240	5,6,7,8

* OPMERKING: De code 240 is gereserveerd voor de portiercentrale

Systeemprestaties en schema's

Voor meer informatie over de systeemprestaties en voor het weergeven van de installatieschema's, klikt u op het type installatie dat het beste overeenkomt met uw vereisten:

- [Audio/video-kit Simplebus2 met voedingseenheid art. 1209](#) voor het uitvoeren van audio-videosystemen voor *villa's*
- [Audio/video Simplebus2 met voedingseenheid art. 1210](#) voor het uitvoeren van audio-videosystemen voor *flatgebouwen*
- [Audio/video Simplebus2 met voedingseenheid art. 4888C](#) voor het uitvoeren van audio-videosystemen voor *wooncomplexen*.
- [Audio Simplebus2 met voedingseenheid art. 1210](#) voor het uitvoeren van audiosystemen voor wooncomplexen

CERTIFIED MANAGEMENT SYSTEMS



 **Comelit**[®]
Passion. Technology. Design.

www.comelitgroup.com

Via Don Arrigoni, 5 - 24020 Rovetta (BG) - Italy

1 ed. 1 rev. 12/2020
cod. 2G40002507