

Productinformatieblad

Specificaties



Harmony - Compacte zender - 8 drukknoppen - Solide behuizing

ZART08

EAN Code: 3606481499486

Prijs: 372,80 EUR

Hoofd

range of product	Harmony Pocket Remote
product or component type	Draagbare afstandsbediening
device short name	ZART
type bedieningsknop	8 enkele stap drukknop

Complementair

materiaal	Drukknop kap: siliconenrubber Behuizing: ABS + PET
beschikbarefunctie	Vermogenschakelaar
displaytype	1 LED
werkingsafstand	50 m
type communicatienetwerk	Draadloos
transmissiefrequentie	2,4 GHz
maximale perceptieafstand	300 m in vrij veld
responstijd	< 500 ms
autonomie	> 100 u met alkaline batterijen
batterijtype	2 AAA/LR3 alkalisch
width	66 mm
height	114 mm
depth	37,5 mm
net weight	0,135 kg

Omgeving

radio-erkenning	IC FCC
IP beschermingsgraad	IP67
ambient air temperature for operation	-20...55 °C
ambient air temperature for storage	-20...45 °C
operating altitude	0...2000 m
opslaghoogte	0...3000 m
relatieve vochtigheid	0...95 % bij -20...60 °C in werking
product certifications	CE

De weergegeven prijs is de adviesprijs in euro excl. BTW. Deze kan onderhevig zijn aan korting. Neem contact op met uw lokale distributeur of detailhandel voor de daadwerkelijke prijs

Verpakkingseenheid

Unit Type of Package 1	PCE
Number of Units in Package 1	1
Package 1 Height	4,5 cm
Package 1 Width	7,5 cm
Package 1 Length	13,5 cm
Package 1 Weight	178,0 g
Unit Type of Package 2	S01
Number of Units in Package 2	8
Package 2 Height	15,0 cm
Package 2 Width	15,0 cm
Package 2 Length	40,0 cm
Package 2 Weight	1,665 kg

Environmental Data

Schneider Electric wil tegen 2050 de Net Zero-status hebben bereikt via partnerschappen in de toeleveringsketen, materialen met een lagere impact en circulariteit via onze doorlopende campagne "Use Better, Use Longer, Use Again" om de levensduur van producten en de recycleerbaarheid te verlengen.

[Uitleg van Environmental Data](#) >

[Hoe evalueren we de duurzaamheid van producten?](#) >

Milieuoetafdruk

Milieuprofiel van product (PEP)

[Milieuprofiel van het product](#)

Use Better

Materialen en verpakking

Pakket met gerecycleerd karton

Nee

Verpakkingen zonder kunststof

Nee

[EU-richtlijn RoHS](#)

Voldoet pro-actief (Product valt niet onder de EU RoHS juridische scope)

SCIP-nummer

6e438e59-42d1-4633-bfe2-cb5ef607659b

Use Again

Herverpakken en herfabriceren

Circulair Profiel

[Informatie over einde levensduur](#)

Terugname

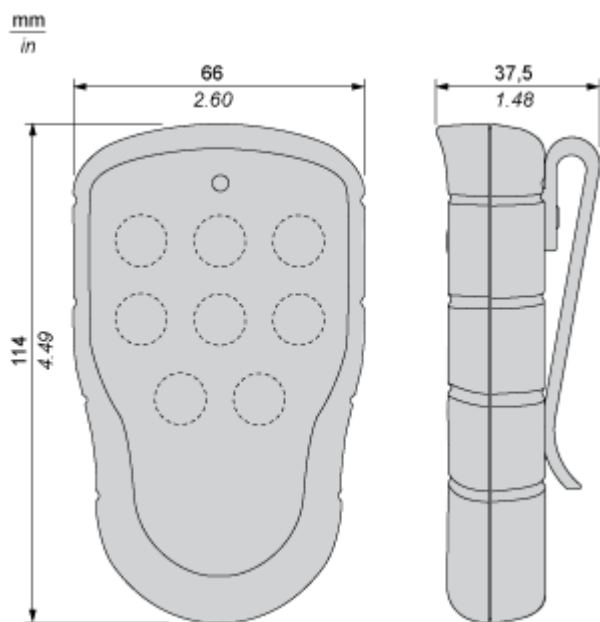
No

WEEE Label

 Het product moet op markten van de Europese Unie worden afgevoerd volgens specifieke afvalinzamelingsregels en mag nooit in een gewone vuilnisbak terechtkomen.

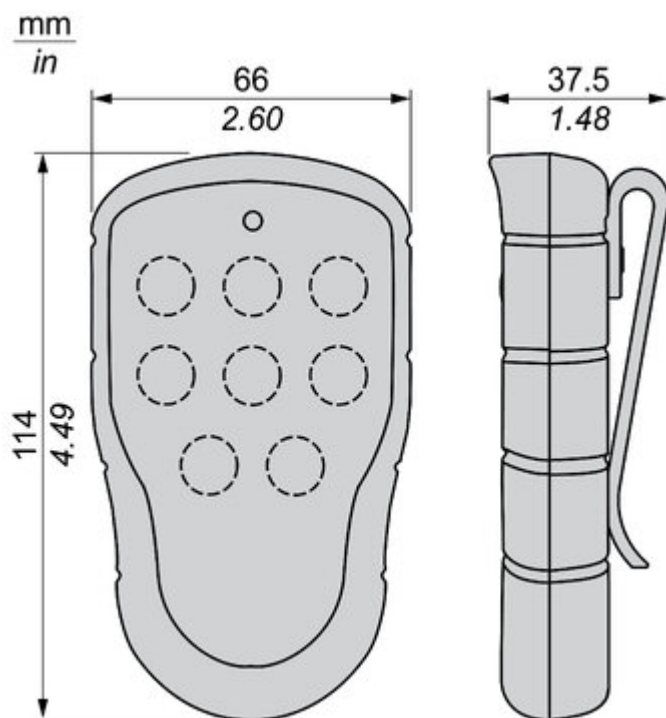
Dimensions Drawings

Transmitter Dimensions



Technical Illustration

Dimensions



Offer Marketing Illustration

Product benefits / Features

Features
ZAR Harmony Pocket remote

- Offers mobility solutions to improve operator efficiency and reduce installation time**
- Large set of colors and pictures to customize the front face of your pocket**
- Suitable for controlling all kinds of machines**
- Relative humidity 0...95% to -20...55°C operation**
- Battery life: > 100 h with alkaline batteries**

Offer Marketing Illustration

Product benefits / Features

Technical benefits

ZAR Harmony Pocket remote

The Harmony Pocket Remote uses the worldwide free 2.4 GHz frequency to allow unrestricted operation.

Product certifications: CE, UL
Radio certifications: FCC, IC



Users can integrate 3, 4, 6, 8 or 10 buttons according to their needs

IP 67 for the transmitter and IP 66 for the receiver

Offer Marketing Illustration

Product benefits / Features

Features
ZAR Harmony Pocket remote

- Offers mobility solutions to improve operator efficiency and reduce installation time**
- Large set of colors and pictures to customize the front face of your pocket**
- Suitable for controlling all kinds of machines**
- Relative humidity 0...95% to -20...55°C operation**
- Battery life: > 100 h with alkaline batteries**

Offer Marketing Illustration

Product benefits / Features

Technical benefits

ZAR Harmony Pocket remote

The Harmony Pocket Remote uses the worldwide free 2.4 GHz frequency to allow unrestricted operation.

Product certifications: CE, UL
Radio certifications: FCC, IC



Users can integrate 3, 4, 6, 8 or 10 buttons according to their needs

IP 67 for the transmitter and IP 66 for the receiver