

Programmieradapter, KNX®

360-39001

4 Jahre
Garantie

Mit diesem Programmieradapter können Sie den drahtlosen und batterielosen KNX®-Dimmschalter (360-31001) bei der Inbetriebnahme mit Strom versorgen. Verbinden Sie den Programmieradapter mit dem Dimmschalter und konfigurieren Sie die Funktionen der Tasten mit der ETS-Software, die auf der Website der KNX® Association erhältlich ist. Der Adapter benötigt zwei AAA-Batterien (nicht im Lieferumfang enthalten).



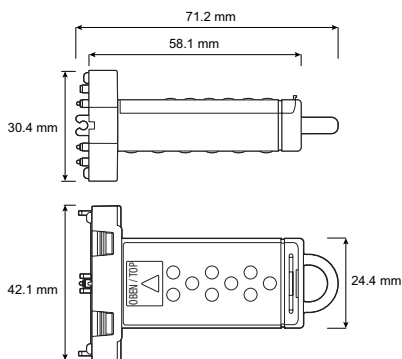
Technische Daten

Programmieradapter, KNX®

- Kommunikationsprotokoll: KNX®-RF
- Umgebungstemperatur: -20 – +45 °C
- Schutzart: IP20
- Gewicht: 16 g
- Abmessungen (HxBxT): 30.4 x 71.2 x 42.1 mm
- Kennzeichnung: CE



Abmessungen



Anschlussplan

