

## NIXIE

### Anneau à serviette Ø20cm

#### COULEUR ET FINITION

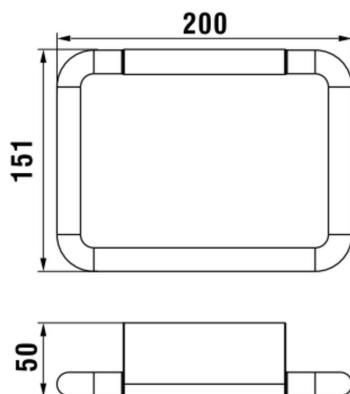
268 Blanc mat

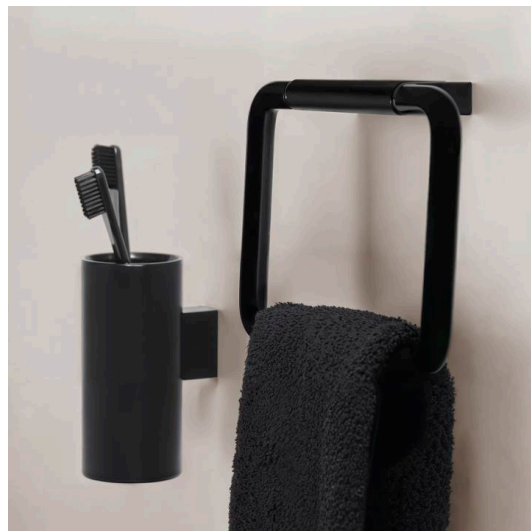
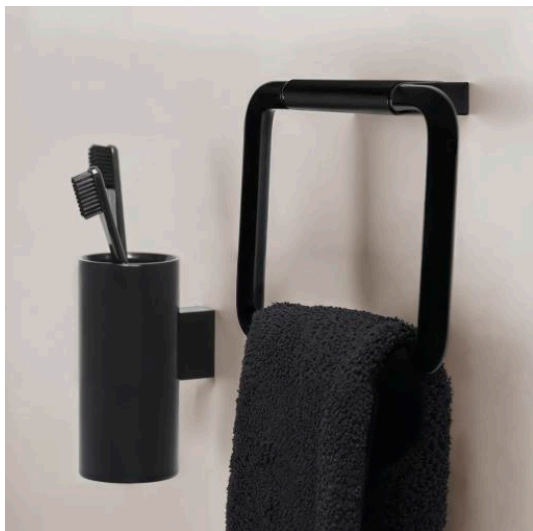


Commodity Code/Import Code Number for  
Foreign Trad : 73249000

Poids net / kg : 0,45

#### DESSINS TECHNIQUES





NIXIE

