

Productdatablad Spirotech

Productnaam

SpiroVent Superior S400

Producteigenschappen

Een volledig automatische vacuümontgasser voor gesloten, verwarmings, koeling en proces systemen met een druk van 1 - 4 bar.

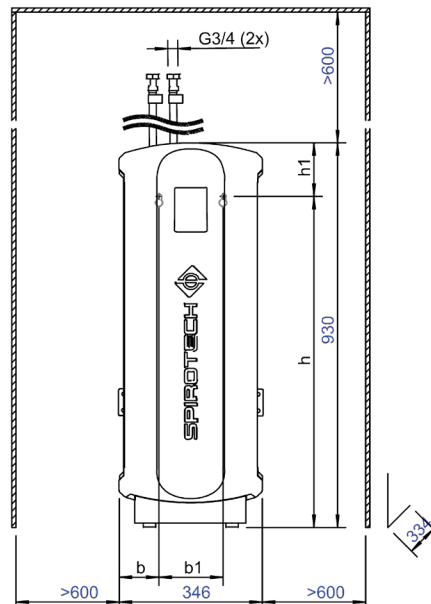
I: geïsoleerd

B: met break tank

R: met direct refill

- Geschikt voor systemen met drukken tussen 1 en 4 bar
- Verwijdert alle gassen, circulerende lucht, microbellen en opgeloste gassen
- Verwijdert ingesloten gasbellen door absorptieve vloeistof
- Eenvoudige installatie, waardoor de benodigde tijd voor het inregelen en overdragen aanzienlijk wordt verminderd
- Energiezuinig dankzij SmartSwitch, waardoor laagst mogelijke gasconcentratie wordt bereikt
- Ontgast (bij)vullen en drukbehoud
- Beveiligd tegen overmatig (bij)vullen
- Uitgebreid assortiment voor uiteenlopende installaties
- Werkt probleemloos in combinatie met alle gangbare expansiesystemen
- Toegang op afstand via LAN of Wi-Fi
- De B- en R-versies hebben een geïntegreerd automatisch navulstelsel
- Twee jaar garantie

Productafmetingen



Artikelnummer

MV04A50

Productafbeelding



Productdatablad Spirotech

ETIM productdata

Hoogte	930 mm
Met isolatie	Nee
Max. glycolmengsel	40 %
Compressieklasse	PN 10
Geschikt voor gesloten systemen	Ja
Max. installatie inhoud	100000 Ltr.
Breedte	346 mm
Diepte	334 mm
Voltage aansluiting	207 - 253 V
Max. stroomsnelheid	500 l.h
Aansluitmaat invoer	3/4 inch
Aansluiting invoer	Buitendraad cilindrisch BSPP-G (ISO 228-1)
Aansluitmaat afvoer	3/4 inch
Aansluiting afvoer	Buitendraad cilindrisch BSPP-G (ISO 228-1)
Frequentie	50 Hz

Geluidsdrukniveau	55 dB(A)
Omgevingstemperatuur	0 - 40 °C
IP-classificatie	IP44
Operationele druk	1 - 4 bar
LAN-verbinding	Ja
Max. elektrisch vermogen	0.5 kW
Wi-Fi	Ja
Communicatie met RS-485 interface	Ja
Communicatie met MOD-Bus interface inverter	Ja
Bluetooth	Nee
Ondersteunt BACnet protocol	Nee
Vrije schakelcontact	Ja
Bediening via touchscreen	Ja
Op afstand te controleren	Ja
Nominaal vermogen	3.1 A

Disclaimer

Dit productdatablad is met de grootst mogelijke zorg samengesteld. Desondanks kunnen er (tik)fouten of onvolledigheden voorkomen. Voor de actuele en correcte informatie verwijzen we je naar onze website.

