

RefLED™ ES50 4,2W 345lm 865 36°SL

Artikelnummer 0029170

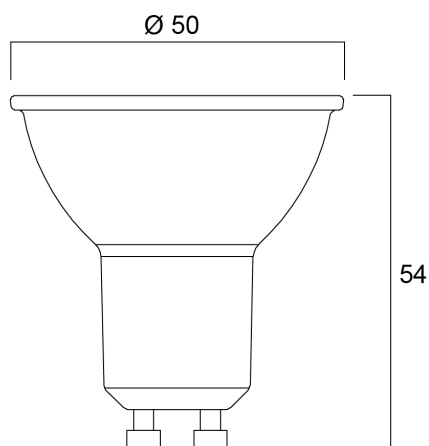
SYLVANIA



Compacte, energiezuinige en voordelige LED GU10 lamp Zelfde vorm en grootte als halogeen GU10 lamp Compacte Cluster SMD-technologie voor hoge efficiëntie met halogeenlook Minder zichtbaar koellichaam aan de voorkant Verkrijgbaar in een stralingshoek van 36 graden Hoge lumen efficiëntie 15.000 uur gemiddelde levensduur 3 jaar garantie Niet geschikt voor gesloten armaturen

Technische gegevens

Afmetingen (mm)



Fotometrie

RefLED™ ES50 4,2W 345lm 865 36°SL

Artikelnummer 0029170

SYLVANIA

Algemene gegevens

Productnaam	RefLED™ ES50 4,2W 345lm 865 36°SL
Technologie	LED
Vermogen (nominaal) (W)	4.2
Lampvoet	GU10
Type armatuur (open/gesloten)	Open
Algemene toepassing	Kantoor, Horeca, Winkel, Onderwijs, Residentieel & Consument, Museums en galerieën
Omgevingstemperatuur (°C)	-20°C...+40°C
Werkingstemperatuur (°)	25
ETIM klasse	EC001959
E-nummer FI	4741060
Garantie	3 jaar

Optische gegevens

Lichtstroom	345
Kleurtemperatuur (K)	6500
Lichtkleur	Daylight
CRI (Ra)	80
Initiële kleurvariatie (SDCM)	SDCM6
Kleurafwijking in de tijd	6
Luminous Intensity (cd)	770
Bundel breedte (°)	36
Fotobiologische risicogroep	RG1
Lumenbehoud aan einde nominale levensduur (lm)	70

Elektrische gegevens

Power consumption (W)	4.2
Wattage (W)	4.2
Equivalent vermogen	50
Primaire voedingsspanning min	220
Primaire voedingsspanning max	240
Voorschakelapparaat vereist	Nee
Aantal schakelingen voor vroegtijdige uitval	>50000
Dimbaar	Nee
Inschakelstroom (A)	3.9
Duur inschakelstroom (µs)	4100
Lamp energielabel (klasse)	F
Nominale frequentie (Hz)	50/60Hz
Max. Armaturen per 16A C automaat	123
Max. Armaturen per 16A B automaat	74

Gegevens levensduur

Gemiddelde nominale levensduur - L70 B50	15000
Gemiddelde levensduur (nominaal) (u)	15000
Gemiddelde levensduur (nominaal) (uur)	15000

Fysieke gegevens

Hoogte (mm)	54
Nominale diameter product (mm)	50
Gewicht (kg)	0.019

RefLED™ ES50 4,2W 345lm 865 36°SL

Artikelnummer 0029170

SYLVANIA

Verpakkingen

EAN code	5410288291703
Enkele lengte verpakking (cm)	8.2
Enkele breedte verpakking (cm)	6.1
Hoogte eenheidsverpakking (cm)	5.1
DUN14 (inner)	15410288291700
Eenheden per binnendoos	6
Binnenhoogte verpakking (cm)	19.4
Binnenbreedte verpakking (cm)	11.3
Binnenlengte verpakking (cm)	9.5
DUN14 (outer)	25410288291707
Eenheden per omdoos	60
Lengte omdoos (cm)	58.8
Breedte omdoos (cm)	21.8
Diepte omdoos (cm)	21.7

Veiligheidsgegevens

Optimale bedrijfsomstandigheden (°C)	-20-40
Reinigingsinstructies bij breuk	Nvt
Lamp voor speciaal toepassingen	Nee
Uitsluitend te gebruiken in droge toepassingen	Ja
Geschikt voor huishoudelijke verlichting	Ja
Veiligheidsmelding	Niet geschikt voor geheel gesloten armaturen