



**Het complete Internet Protocol-systeem:
eenvoudig en veelzijdig**

Handleiding installateur

www.comelitgroup.com



Fonts are (c) Bitstream (see below). DejaVu changes are in public domain.
 Glyphs imported from Arev fonts are (c) Tavmjong Bah (see below)
 Bitstream Vera Fonts Copyright

Copyright (c) 2003 by Bitstream, Inc. All Rights Reserved. Bitstream Vera is a trademark of Bitstream, Inc.

Permission is hereby granted, free of charge, to any person obtaining a copy of the fonts accompanying this license ("Fonts") and associated documentation files (the "Font Software"), to reproduce and distribute the Font Software, including without limitation the rights to use, copy, merge, publish, distribute, and/or sell copies of the Font Software, and to permit persons to whom the Font Software is furnished to do so, subject to the following conditions:

The above copyright and trademark notices and this permission notice shall be included in all copies of one or more of the Font Software typefaces.

The Font Software may be modified, altered, or added to, and in particular the designs of glyphs or characters in the Fonts may be modified and additional glyphs or characters may be added to the Fonts, only if the fonts are renamed to names not containing either the words "Bitstream" or the word "Vera".

This License becomes null and void to the extent applicable to Fonts or Font Software that has been modified and is distributed under the "Bitstream Vera" names.

The Font Software may be sold as part of a larger software package but no copy of one or more of the Font Software typefaces may be sold by itself.

THE FONT SOFTWARE IS PROVIDED "AS IS", WITHOUT WARRANTY OF ANY KIND, EXPRESS OR IMPLIED, INCLUDING BUT NOT LIMITED TO ANY WARRANTIES OF MERCHANTABILITY, FITNESS FOR A PARTICULAR PURPOSE AND NONINFRINGEMENT OF COPYRIGHT, PATENT, TRADEMARK, OR OTHER RIGHT. IN NO EVENT SHALL BITSTREAM OR THE GNOME FOUNDATION BE LIABLE FOR ANY CLAIM, DAMAGES OR OTHER LIABILITY, INCLUDING ANY GENERAL, SPECIAL, INDIRECT, INCIDENTAL, OR CONSEQUENTIAL DAMAGES, WHETHER IN AN ACTION OF CONTRACT, TORT OR OTHERWISE, ARISING FROM, OUT OF THE USE OR INABILITY TO USE THE FONT SOFTWARE OR FROM OTHER DEALINGS IN THE FONT SOFTWARE.

Except as contained in this notice, the names of Gnome, the Gnome Foundation, and Bitstream Inc., shall not be used in advertising or otherwise to promote the sale, use or other dealings in this Font Software without prior written authorization from the Gnome Foundation or Bitstream Inc., respectively. For further information, contact: fonts at gnome dot org.

Arev Fonts Copyright

Copyright (c) 2006 by Tavmjong Bah. All Rights Reserved.

Permission is hereby granted, free of charge, to any person obtaining a copy of the fonts accompanying this license ("Fonts") and associated documentation files (the "Font Software"), to reproduce and distribute the modifications to the Bitstream Vera Font Software, including without limitation the rights to use, copy, merge, publish, distribute, and/or sell copies of the Font Software, and to permit persons to whom the Font Software is furnished to do so, subject to the following conditions:

The above copyright and trademark notices and this permission notice shall be included in all copies of one or more of the Font Software typefaces.

The Font Software may be modified, altered, or added to, and in particular the designs of glyphs or characters in the Fonts may be modified and additional glyphs or characters may be added to the Fonts, only if the fonts are renamed to names not containing either the words "Tavmjong Bah" or the word "Arev".

This License becomes null and void to the extent applicable to Fonts or Font Software that has been modified and is distributed under the "Tavmjong Bah Arev" names.

The Font Software may be sold as part of a larger software package but no copy of one or more of the Font Software typefaces may be sold by itself.

THE FONT SOFTWARE IS PROVIDED "AS IS", WITHOUT WARRANTY OF ANY KIND, EXPRESS OR IMPLIED, INCLUDING BUT NOT LIMITED TO ANY WARRANTIES OF MERCHANTABILITY, FITNESS FOR A PARTICULAR PURPOSE AND NONINFRINGEMENT OF COPYRIGHT, PATENT, TRADEMARK, OR OTHER RIGHT. IN NO EVENT SHALL TAVMJONG BAH BE LIABLE FOR ANY CLAIM, DAMAGES OR OTHER LIABILITY, INCLUDING ANY GENERAL, SPECIAL, INDIRECT, INCIDENTAL, OR CONSEQUENTIAL DAMAGES, WHETHER IN AN ACTION OF CONTRACT, TORT OR OTHERWISE, ARISING FROM, OUT OF THE USE OR INABILITY TO USE THE FONT SOFTWARE OR FROM OTHER DEALINGS IN THE FONT SOFTWARE.

Except as contained in this notice, the name of Tavmjong Bah shall not be used in advertising or otherwise to promote the sale, use or other dealings in this Font Software without prior written authorization from Tavmjong Bah. For further information, contact: tavmjong @ free. fr.

Waarschuwingen

- Voer de installatiewerkzaamheden zorgvuldig uit volgens de door de fabrikant gegeven instructies en met inachtneming van de geldende norm. Op apparaten die op netvoeding werken, de interne beveiligingen tegen kortsluiting en te hoge stroom niet onklaar maken.
- Alle apparaten mogen uitsluitend worden gebruikt voor de doeleinden waarvoor ze zijn ontworpen. **Comelit Group S.p.A.** is niet aansprakelijk voor oneigenlijk gebruik van de apparaten, voor wijzigingen die om welke reden dan ook door derden zijn aangebracht, en voor het gebruik van niet-originele accessoires en materialen..
- Alle producten voldoen aan de eisen van de richtlijn 2014/30/UE, 2014/35/UE. Dit wordt bevestigd door het **CE**-label op de producten.
- Monteer de aders van de stamleiding niet in de nabijheid van voedingskabels (230/400V).
- De installatie-, montage- en servicewerkzaamheden aan de elektrische apparaten mogen uitsluitend door gespecialiseerde elektriciens worden verricht..
- De elektrische installatie van het gebouw moet voorzien zijn van een meerpolige netschakelaar (gemakkelijk toegankelijk) met een contactafstand van ten minste 3 mm die de stroom naar op netvoeding werkende apparaten kan afsluiten.
- Sluit de stroomtoevoer af, voordat u onderhoudswerkzaamheden uitvoert.
- Plaats de beschermingen weer op de klemmen en sluit het inspectieluik na de werkzaamheden.
- Het apparaat voldoet aan de norm EN60950-1 betreffende de veiligheid van apparatuur voor informatietechniek.
- Houd de telefoonhaak niet ingedrukt als de hoorn is opgenomen.

INHOUD

Hoofdstuk 1: Introductie VIP-systeem	5
Wat is het VIP-systeem?.....	5
Belangrijkste kenmerken.....	5
Algemene structuur van een VIP-systeem	5
Hoofdstuk 2: Beschrijving producten en accessoires	6
Software	6
VIP Manager Art. 1449 configuratiesoftware VIP-systeem.....	6
Voedingstransformatoren en accessoires voor de aansluiting van de installatie	6
Voedingstransformator stamleiding VIP-systeem 120W Art. 1441A.....	6
Voedingstransformator stamleiding VIP-systeem 100W Art. 1441	6
Voedingstransformator Art. 1395/Art. 1595 voor entreepanelen.....	7
Voedingstransformator POE voor monitor VIP-systeem Art. 1451	7
Switch Art. 1440.....	7
Module voor herhaling signaal stamleiding VIP-systeem Art. 1447.....	8
BAR-codelezer voor apparaten VIP-systeem Art. 1450.....	8
Interne aansluitingen	9
Grondplaat Planux Art. 6231 en monitor Planux Art. 6202	9
Monitor 7Stelle Art. 6501	10
Monitor Smart Art. 6304.....	10
Deurtelefoon Easycom Art. 6203.....	11
VIP-centrale Art. 1952.....	11
Entreepanelen serie Powercom.....	12
Module powercom Art. 3331/0 - 1 - 2 voor audio/video-unit	12
Audio/video-unit kleur VIP-systeem serie Powercom Art. 4662C	12
Module belknoppen Powercom Art. 3337/3 - 4 - 6.....	12
Signaleringsmodule met achtergrondverlichting serie Powercom Art. 3327.....	13
Digitale oproepmodule VIP-systeem serie Powercom Art. 3370	13
Entreepanelen serie IKall	14
Module IKall Art. 33400 - 33401 - 33402 voor audio-unit	14

Module IKall Art. 33410 - 33411 - 33412 voor audio/video-unit	14
Audio-unit VIP-systeem serie IKall Art. 1682	14
Audio/video-unit kleur VIP-systeem serie IKall Art. 4682C	15
Module belknoppen IKall Art. 33433 - 33434 - 33436	15
Digitale oproepmodule VIP-systeem serie IKall Art. 3360A	15
Entreepanelen serie Vandalcom	16
Digitale oproepmodule VIP-systeem serie Vandalcom Art. 3270 voor entreepaneel Powercom Art. 4662C	16
Digitale oproepmodule VIP-systeem serie Vandalcom Art. 3070B voor entreepanelen Powercom Art. 4662C en IKall Art. 4682C	16
Digitale oproepmodule VIP-systeem serie Vandalcom Art. 3272 voor entreepaneel Powercom Art. 4662C	17
Digitale oproepmodule VIP-systeem serie Vandalcom Art. 3072B voor entreepanelen Powercom Art. 4662C en IKall Art. 4682C	17
Module Art. 32681/0 -1 - 2 voor a/v-modules serie IKall	18
Module Art. 3269/0 - 1 - 2 voor a/v-modules serie Powercom	18
Module Art. 32621/0 -1 - 2 voor audiomodules serie IKall	18
Module Art. 3064/C met 4 drukknoppen VIP-systeem serie Vandalcom	18
Accessoires VIP-systeem	19
Module externe camera's Art. 1445	19
Relaismodule VIP-systeem Art. 1443	20
PAL / NTSC video-uitgangsmodule Art. 1446	21
Uitbreidingsmodule Art. SK9071	21
Hoofdstuk 3: Voorbereiding en specificaties van de installatie	22
Aansluitafstanden	22
Aansluitafstanden van voedingstransformator Art. 1395/1595 tot entreepaneel	22
Aansluitafstanden tussen entreepaneel en switch Art. 1440	22
Aansluitafstanden tussen 2 switches Art. 1440	22
Aansluitafstanden tussen switch Art. 1440 / repeater Art. 1447 naar intercoms / video-intercoms	23
Aansluitafstanden van switch Art. 1440 / repeater Art. 1447 tot centrale Art. 1952	23
Uitbreiding van een systeem met repeater Art. 1447	23
Aanwijzingen voor de montage van een netkabel UTP / STP RJ45 Direct	24
Hoofdstuk 4: Montage entreepanelen en binnentoestellen	27
Montage entreepanelen serie Powercom	28
Montage entreepaneel Art. 4662C en extra drukknoppen Art. 3337/3 - 4 - 6	28
Montage module relais Art. 3327	29
Digitale namenlijstmodule Art. 3370	29
Montage entreepanelen serie IKall	30
Montage entreepaneel Art. 4682C en extra drukknoppen Art. 33433 - 33434 - 33436	30
Montage digitale namenlijstmodule Art. 3360A	31
Montage entreepanelen serie Vandalcom	32
Aansluiting audio/videomodule Art. 4662C voor gebruik drukknoppen entreepaneel 3269/1 - 2 Vandalcom	32
Aansluiting audiomodule Art. 1682 of audio/videomodule Art. 4682C voor gebruik drukknoppen entreepaneel Art. 32621/1 - 2 en Art. 32681/1 - 2 Vandalcom	33
Montage audio/videomodule Art. 4662C of 4682C voor gebruik extra drukknoppen Art. 3064/C	34
Montage digitale namenlijstmodules Art. 3270 - 3272 met entreepaneel Powercom Art. 4662C	35
Montage digitale namenlijstmodules Art. 3070B - 3072B met entreepaneel IKall Art. 4682C	36
Montage interne toestellen	37
Montage Planux-monitor Art. 6202 met inbouwdoos Art. 6117	37
Montage Planux-monitor Art. 6202 met wandsteun Art. 6120	38
Montage monitor Sette Stelle Art. 6501	39
Montage monitor 7Stelle Art. 6501 met inbouwdoos Art. 6517	40
Montage monitor Easycom Art. 6203	41
Montage Smart-monitor Art. 6304 met wandsteun Art. 6320	42
Montage Smart-monitor Art. 6304 met inbouwdoos Art. 6117	43
Hoofdstuk 5: Programmering van het systeem	44
MAC-adres	44
VIP-code	44
Procedure voor resetten van entreepaneel Art. 4662C en 4682C	44
Handmatige programmering drukknoppen entreepaneel Art. 4662C	46
Handmatige programmering drukknoppen entreepaneel Art. 4682C	47
Ken de module-index aan de extra drukknoppen Art. 3337/3 - 4 - 6 toe	48
Ken de module-index aan de extra drukknoppen Art. 33433 - 33434 - 33436 toe	49
Programmering interne toestellen	50
Monitor Planux Art. 6202 en Smart Art. 6304 (alleen met optionele drukknoppen Art. 6332)	50
Ga naar het menu installateur	50
Taal van het menu instellen	50
Programmering VIP-code voor Planux-hoofdmonitors	51
Programmering VIP-code voor secundaire Planux-monitors	51
Configuratie drukknoppen 1 - 2 of Beeldoproep	52
Configuratie sleutelknop	53
Configuratie drukknoppen Privacy / Arts	54
Configuratie Namenlijst Intercom	54
Configuratie Namenlijst Beeldoproep	55
Configuratie Namenlijst Relais	56
Instellen van de functie Deur open	57
Functie Alarmen instellen	58
Extra bel instellen	58
Oproeptijden instellen	59
Autom. antwoord instellen	59
Videogeheugen bewaart altijd	60
Uitgang activeren	60
Oproep doorschakelen	61
Configuratie resetten	61

Monitor 7Stelle Art. 6501	62
Ga naar het menu installateur	62
Configuratie drukknoppen	62
Configuratie functies	62
Functie Intercom	62
Functie Beeldoproep	62
Functie Alarmen	63
Functie Deuropener	63
Functie Relais	63
Functie Uitgang activeren	63
Monitor configureren	64
VIP-adres	64
Informatie	64
Configuratie resetten	64
Speciale instellingen	64
Lijst relais	64
Lijst camera's	65
Namenlijst voor intercom	65
Extra bel instellen	65
Oproeptijden instellen	65
Oproep doorschakelen	66
Alarmen	66
Open deuren	66
Uitgang activeren	66
Automatisch antwoord	66
Videogeheugen bewaart altijd	66
Portierscentrale Art. 1952	67
Ga naar het menu installateur	67
VIP-adres instellen	67
Gekoppelde camera instellen	67
Gekoppelde video-uitgang instellen	67
Toets beeldoproep programmeren	68
Toets deuropener programmeren	68
Toets OFF activeren/deactiveren	68
De oproeptijden instellen	69
Oproep doorschakelen instellen	69
Activeringen bij oproep instellen	69
Hoofdstuk 6: Doorschakeling van een oproep	70
Aansluiting module belknoppen Powercom Art. 3337/3-4-6	70
Aansluiting digitale oproepmodule serie Powercom Art. 3370	71
Aansluiting module met achtergrondverlichting met stuurrelais Art. 3327	72
Aansluiting module belknoppen IKall Art. 3343/3-4-6	73
Aansluiting audio-unit VIP-systeem serie IKall Art. 1682	74
Aansluiting digitale oproepmodule serie IKall Art. 3360A	75
Aansluiting digitale oproepmodules serie Vandalcom Art. 3070B en Art. 3072B met entreepanelen serie IKall Art. 4682C of 1682	76
Aansluiting digitale oproepmodules serie Vandalcom Art. 3270 en Art. 3272 met entreepaneel serie Powercom Art. 4662C	77
Aansluiting Art. 3064/C met audio-videomodule Art. 4682C of audiomodule Art. 1682	78
Aansluiting module externe camera's Art. 1445	79
Aansluiting PAL / NTSC-module Art. 1446	80
Aansluiting repeatermodule Art. 1447	81
Aansluiting IO-module Art. 1443 en uitbreiding Art. SK9071	82
Ingangsvariant van lokale deuropener met tijdsinstelling RTE	83
Variant uitgangen en ingangen Planux VIP	83
Variant uitgangen en ingangen 7Stelle	84
Variant uitgangen en ingangen Smart	84
Variant uitgangen en ingangen Easycom	85
Aansluiting lamp voor verlichting naamkaartjes serie Vandalcom met audiomodule Art. 1682 of audio-videomodule Art. 4682C (Ikall)	85
Variant aansluiting extra beltoon Planux VIP	86
Variant aansluiting extra beltoon 7Stelle	86
Variant aansluiting extra beltoon Smart	86
Variant aansluiting extra beltoon Easycom	86

Hoofdstuk 1: Introductie VIP-systeem

Wat is het VIP-systeem?

Het VIP-systeem is het nieuwe IP-video-intercomsysteem dat hoge prestaties en installatiegemak samenbrengt. Met het VIP-netwerk, gebaseerd op een aansluiting via Ethernet-kabel, kan een onbeperkt aantal gebruikers worden bediend met gelijktijdige gesprekken en zonder afstandslimieten. Zo kunnen controlesystemen voor video-intercom, inbraakbeveiliging, videobewaking, huisautomatisering en toegang samen worden gebracht in één systeem.

Dankzij het VIP-systeem kan een apart en eigen netwerk worden gecreëerd of kan een netwerk aan al bestaande LAN-netwerken worden toegevoegd, waardoor een video-intercomsysteem naast andere, al bestaande systemen wordt gecreëerd.

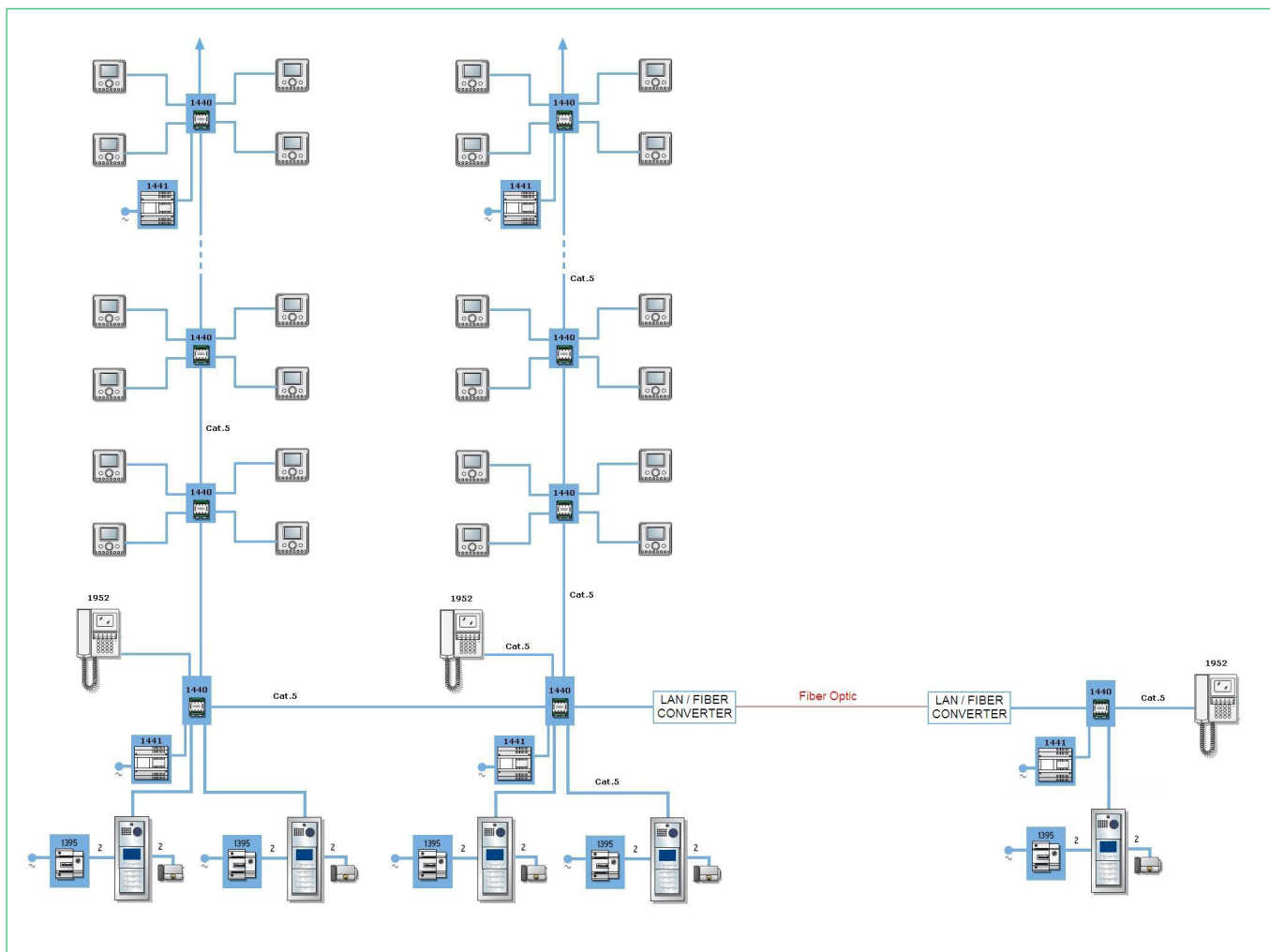
Belangrijkste kenmerken

Het VIP-systeem garandeert optimale prestaties en eenvoudige systeeminfrastructuren die nodig zijn op het gebied van communicatie, controle, veiligheid, automatisering en toegangscontrole.

- Mogelijkheid tot meervoudige audio-video-gesprekken
- Onbeperkt aantal gebruikers en op het netwerk aangesloten toestellen
- Geen limiet voor het aantal entreepanelen, binnentoestellen, centrales en aangesloten camera's
- Aansluitingen met RJ45-pluggen van alle toestellen in het netwerk
- Gelijktijdige communicatie tussen alle gebruikers van het netwerk
- Standaard memovideofunctie op alle monitors
- Beheer interface liften en extra ingangen
- Onderling aansluitbare toegangscontrole en videobewaking
- Mogelijkheid om alarm- of noodoproepen naar de portierscentrales te sturen
- Mogelijkheid om audio- en tekstberichten tussen gebruikers onderling en de centrales te zenden
- Doorschakeling van oproepen en informatie naar de buitenwereld (pc of telefoon)
- Beheer huisautomatiseringsfuncties op afstand

Algemene structuur van een VIP-systeem

Hieronder volgt een overzichtsschema dat op algemene wijze illustreert hoe een VIP-installatie gestructureerd kan worden.



Dankzij de enorme installatieflexibiliteit van het VIP-systeem is het mogelijk om zonder enige beperking netwerken in cascade- of aftakstructuur te realiseren.

Hoofdstuk 2: Beschrijving producten en accessoires

Software

VIP Manager Art. 1449 configuratiesoftware VIP-systeem

Software op cd-rom die op de pc moet worden geïnstalleerd voor de programmering en configuratie van alle toestellen die in de installatie zijn aangesloten. Ook voor de programmering van de drukknoppen en het beheer van de namenlijst van de entreepanelen. Inclusief speciale kabel voor de verbinding tussen switches 1440 en PC.

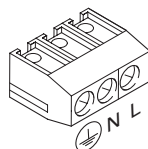
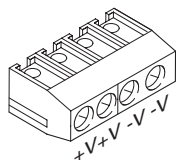
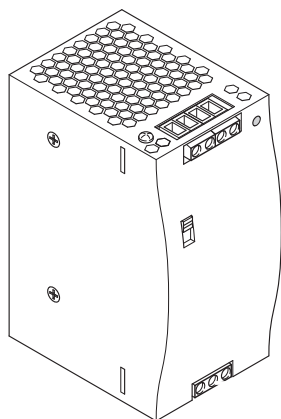


Voor de aansluiting van een pc op een VIP-systeem dient u de speciale, bij de software Art. 1449 geleverde kabel te gebruiken

Voedingstransformatoren en accessoires voor de aansluiting van de installatie

Voedingstransformator stamleiding VIP-systeem 120W Art. 1441A

Voedingseenheid Art. 1441A voor het voeden van alle accessoires die op de stamleiding zijn aangesloten (uitgezonderd entreepanelen).



Aansluitblokken

+V +V -V -V: Voedingsklemmen stamleiding.
L N: Wisselstroomklemmen net 230Vac.
: Aardklem.

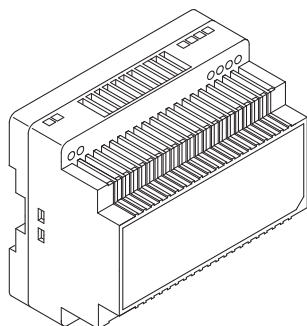
Technische specificaties	
Ingangsspanning	100 - 240 V~ (3 A)
Uitgangsspanning	48 V DC (2,5 A)
Vermogen	120 W
Frequentie	50/60 Hz
Temperatuurgrenzen	-30°C / +55°C
Afmetingen	4 DIN/H-modulen: 12,5 cm L: 6,5 cm D: 10,7 cm



- Voer de installatiewerkzaamheden zorgvuldig uit volgens de door de fabrikant gegeven instructies en met inachtneming van de geldende normen. De interne beveiligingen tegen kortsluiting en te hoge stroom niet onklaar maken.
- De elektrische installatie van het gebouw moet voorzien zijn van een meerpolige netschakelaar (gemakkelijk toegankelijk) met een contactafstand van ten minste 3 mm die de voeding van het apparaat kan afsluiten.

Voedingstransformator stamleiding VIP-systeem 100W Art. 1441

Voedingseenheid Art. 1441 voor het voeden van alle accessoires die op de stamleiding zijn aangesloten (uitgezonderd entreepanelen).



Technische specificaties	
Ingangsspanning	100 - 240 V~ (3 A)
Uitgangsspanning	56 V DC (1,8 A)
Vermogen	100 W
Frequentie	50/60 Hz
Temperatuurgrenzen	-30 +55
Afmetingen	6 DIN/H-modulen: 9,3 cm L: 9,9 cm D: 5,3 cm

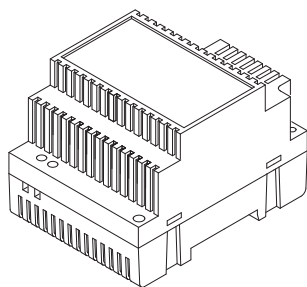
Aansluitblokken

+V -V: Voedingsklemmen stamleiding.
L N: Wisselstroomklemmen net 230 V~.



- Voer de installatiewerkzaamheden zorgvuldig uit volgens de door de fabrikant gegeven instructies en met inachtneming van de geldende normen. De interne beveiligingen tegen kortsluiting en te hoge stroom niet onklaar maken.
- De elektrische installatie van het gebouw moet voorzien zijn van een meerpolige netschakelaar (gemakkelijk toegankelijk) met een contactafstand van ten minste 3 mm die de voeding van het apparaat kan afsluiten.

Voedingstransformator Art. 1395 / Art. 1595 voor entreepanelen



Technische specificaties	Art. 1395	Art. 1595
Ingangsspanning	207 - 257 V~ (3 A)	120-230 V~ (0,8 A)
Uitgangsspanning	12 V~ (1,8 A)	33 V DC \pm 3% (0,5 A)
Vermogen	60 W	
Frequentie	50/60 Hz	
Temperatuurgrenzen	-20 / +40°C	
Afmetingen	4 DIN/H-modulen: 9 cm L: 7,15 cm D: 6,2 cm	

Aansluitblokken Art. 1395

230V ~: Wisselstroomklemmen net 230V~ .

0 12 ~: Uitgangsklemmen voeding.

Aansluitblokken Art. 1595

120-230 V ~: Voedingsklemmen.

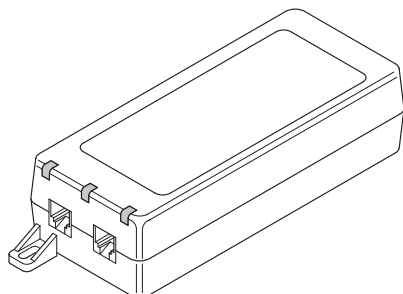
+ - : Uitgangsklemmen voeding.



- Voer de installatiewerkzaamheden zorgvuldig uit volgens de door de fabrikant gegeven instructies en met inachtneming van de geldende normen. De interne beveiligingen tegen kortsluiting en te hoge stroom niet onklaar maken.
- De elektrische installatie van het gebouw moet voorzien zijn van een meerpolige netschakelaar (gemakkelijk toegankelijk) met een contactafstand van ten minste 3 mm die de voeding van het apparaat kan afsluiten.

Voedingstransformator POE voor monitor VIP-systeem Art. 1451

Met de voedingstransformator kan een Ethernet-verbinding worden omgezet in een POE-verbinding die de interne aansluiting voedt. De voedingseenheid is nodig in geval van installaties van VIP-toestellen (video-intercoms / intercoms) op al bestaande Ethernet-netwerken met niet-POE (Power Over Ethernet) aansluitingen.



Technische specificaties	
Ingangsspanning	100 - 240 V~ (0,95 A)
Uitgangsspanning	56 V DC (0,35 A)
Vermogen	33,6 W
Frequentie	50 - 60 Hz
Temperatuurgrenzen	-20 / +50°C
Afmetingen	H: 3,7 cm L: 6,5 cm D: 16,4 cm

Led voor signalering

ON: Signalering voeding actief.

FAULT: Signalering fout.

CONNECT: Signalering ethernet-kabel aangesloten op OUT-poort.

Ethernet-poorten

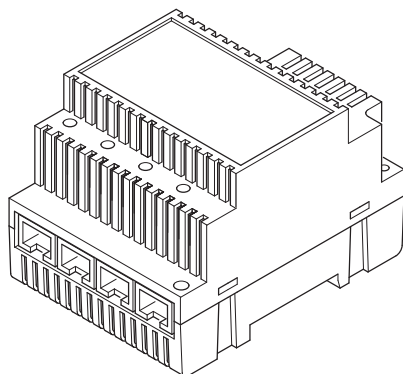
OUT: voor de aansluiting van binnentoestellen

IN: voor de aansluiting op een niet-POE Ethernet-netwerk

Switch Art. 1440

De module Ethernet-switch Art. 1440 heeft twee hoofdfuncties:

- Routeren van de datapakketten van de VIP-installatie.
- Voeding geven aan de ermee verbonden afgetakte toestellen en aan eventuele switches/repeaters die in cascade zijn aangesloten.



Technische specificaties	
Stroomverbruik	Min. 0,7 W max. 2,6 W
Voeding	36/57 Vdc max. 3A
Temperatuurgrenzen	-30 / +55°C
Afmetingen	4 DIN/H-modulen: 6,2 cm L: 7,2 cm D: 9 cm

Led voor signalering status ethernet-poort

Vast brandend: poort standby

Knipperend: gegevensoverdracht over de poort

Uit: poort niet aangesloten

IN1 IN2 Ethernet-poorten van stamleiding 100Mb. Gebruikt voor de aansluiting van de afgetakte toestellen zoals repeaters, switches, interne aansluitingen etc.

OUT1 OUT2 OUT3 OUT4: Afgetakte Ethernet-poorten 10 Mb. Gebruikt voor de aansluiting van de afgetakte toestellen zoals repeaters, switches, interne aansluitingen etc.

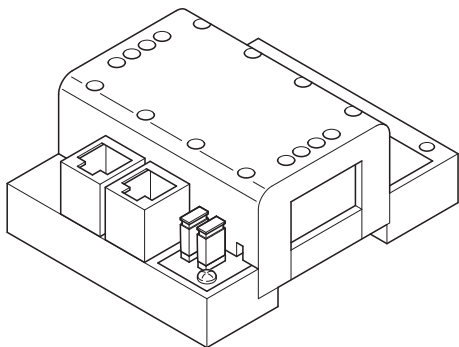
+ -: Klemmen externe voeding. Aansluiting voedingstransformator Art. 1441 of Art. 1441A



Voor een correcte werking van het beschermingssysteem van Art. 1440 is het noodzakelijk dat de stamleiding in de ingang is aangesloten op poort IN1 en in de uitgang op poort IN2

Module voor herhaling signaal stamleiding VIP-systeem Art. 1447

De module repeater Art. 1447 maakt verdere uitbreiding van een netwerk mogelijk, zodat een VIP-toestel kan worden aangesloten dat zich op een grotere afstand bevindt dan bereikt kan worden met een enkel punt-punt ethernet-traject en er eventueel twee stamleidingen met elkaar verbonden kunnen worden:



Technische specificaties	
Stroomverbruik	Min. 0,7 W max. 2,6 W
Voeding	36/57 Vdc max. 3A
Temperatuurgrenzen	-30 / +55°C
Afmetingen	4 DIN/H-modulen: 3,6 cm L: 6,5 cm D: 8,3 cm

1. Ethernet In-poort.
2. Ethernet Out-poort.
3. Jumper JP2: scheiding minpool (GND)
4. Jumper JP1: scheiding pluspool (+)

De twee ethernet-poorten zijn gepolariseerd als ingangspoort IN en uitgangspoort OUT. Over het algemeen zal de repeater voeding krijgen van de ingangspoort en via de uitgangspoort voeding leveren aan het op afstand geïnstalleerde toestel (intercom, switch, repeater). Dit onderscheid werd gemaakt om het doorgeven van de voeding van de In-poort naar de OUT-poort te onderbreken, door de Jumpers JP1 en JP2 te verwijderen, om, bijvoorbeeld, de voedingen van twee stamleidingen te scheiden. Het toestel werkt ook correct als de uitgangspoort met de ingangspoort wordt verwisseld. In dit geval zal het echter niet mogelijk zijn het doorgeven van de voeding te onderbreken.

BAR-codelezer voor apparaten VIP-systeem Art. 1450

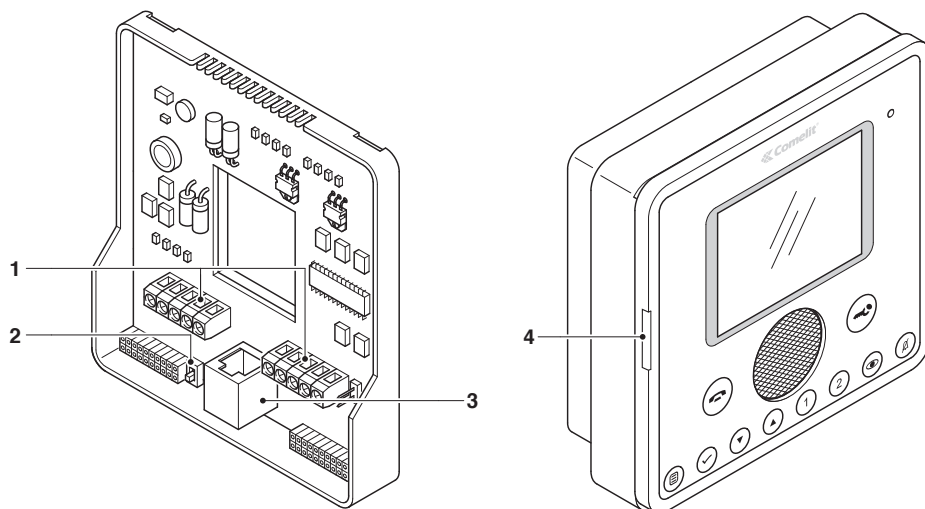
BAR-codelezer voor het lezen van de eenduidige code van de toestellen van het VIP-systeem, bijvoorbeeld: intercoms, video-intercoms, entreepanelen, relais etc.



Technische specificaties	
Voeding	USB

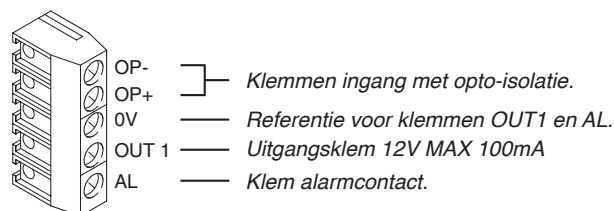
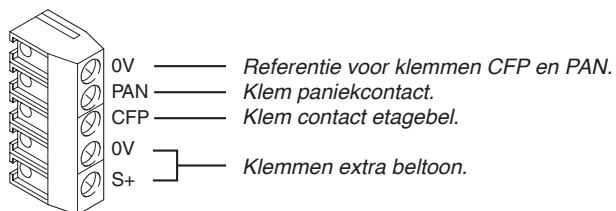
Interne aansluitingen

Grondplaat Planux Art. 6231 en monitor Planux Art. 6202



Technische specificaties	
Stroomverbruik	Min. 0,7 W max. 2,6 W (waarde compleet product grondplaat + monitor)
Voeding	36/57 Vdc max. 3A
Afmetingen	H: 6,2 cm L: 7,2 cm D: 9 cm

1. Aansluitklemmen

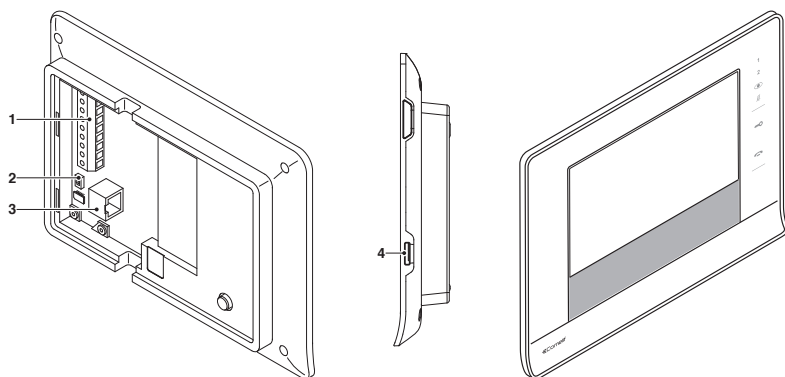


2. Keuzeschakelaar VIP - POE, moet op de laatste stand worden gezet in het geval het binnentoestel gebruikt wordt op een standaard en niet VIP PoE-netwerk
3. Ethernet RJ45-connector voor de aansluiting van het binnentoestel op het VIP-netwerk
4. Behuizing SD card

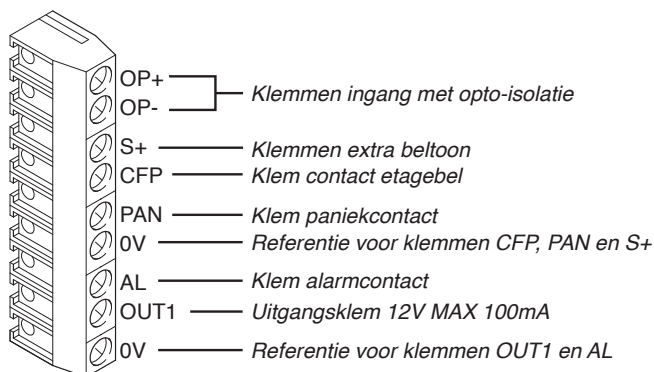
Voor de configuratie van het binnentoestel wordt aangeraden de software VIP Manager Art. 1449 te gebruiken (zie de betreffende handleiding). De configuratie van de belangrijkste parameters kan echter ook direct op het apparaat worden uitgevoerd (zie pag. 50).

Zie voor de bedrading het gedeelte met schema's achter in deze handleiding.

Monitor 7Stelle Art. 6501



1. Aansluitklemmen



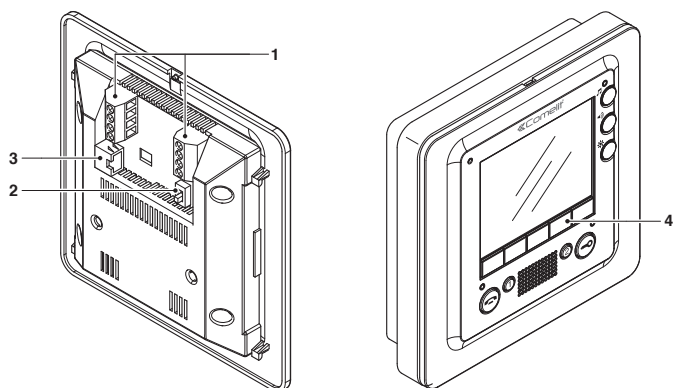
Technische specificaties	
Stroomverbruik	Min. 0,7 W max. 2,6 W
Voeding	36/57 Vdc max. 3A

- Keuzeschakelaar VIP - POE, moet op de laatste stand worden gezet in het geval het binnentoestel gebruikt wordt op een standaard en niet VIP PoE-netwerk
- Ethernet RJ45-connector voor de aansluiting van het binnentoestel op het VIP-netwerk
- Behuizing SD card

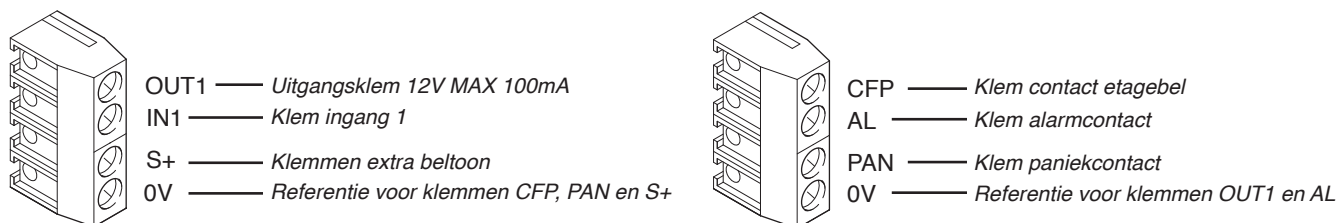
Voor de configuratie van het binnentoestel wordt aangeraden de software VIP Manager Art. 1449 te gebruiken (zie de betreffende handleiding). De configuratie van de belangrijkste parameters kan echter ook direct op het apparaat worden uitgevoerd (zie pag. 62).

Zie voor de bedrading het gedeelte met schema's achter in deze handleiding.

Monitor Smart Art. 6304



1. Aansluitklemmen



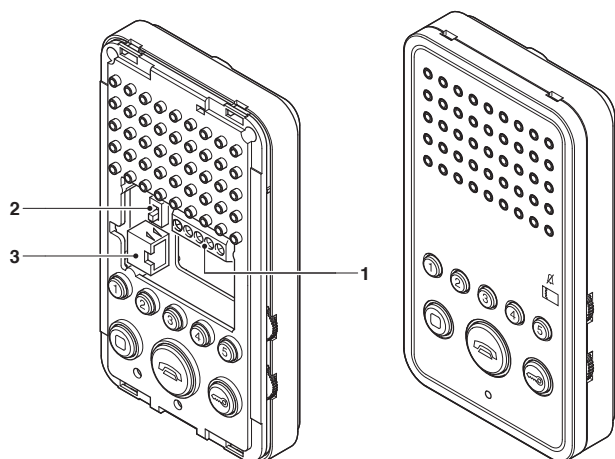
Technische specificaties	
Stroomverbruik	Min. 0,7 W max. 2,6 W
Voeding	36/57 Vdc max. 3A

Zie voor de bedrading het gedeelte met schema's achter in deze handleiding.

- Keuzeschakelaar VIP - POE, moet op de laatste stand worden gezet in het geval het binnentoestel gebruikt wordt op een standaard en niet VIP PoE-netwerk
- Ethernet RJ45-connector voor de aansluiting van het binnentoestel op het VIP-netwerk
- Optionele drukknoppen Art. 6332

Voor de configuratie van het binnentoestel wordt aangeraden de software VIP Manager Art. 1449 te gebruiken (zie de betreffende handleiding). De configuratie van de belangrijkste parameters kan echter ook direct op het apparaat worden uitgevoerd (zie pag. 50).

Deurtelefoon Easycom Art. 6203

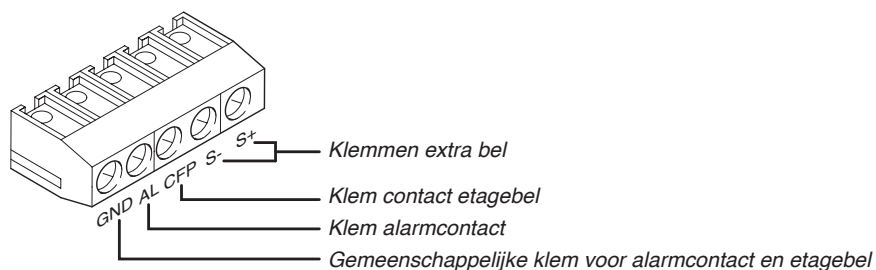


Technische specificaties	
Stroomverbruik	Min. 0,7 W max. 2,6 W
Voeding	36/57 Vdc max. 3A
Afmetingen	H: 16 cm L: 9,1 cm D: 2,7 cm



De deurtelefoon Easycom Art.6203 kan maximaal 3 slaves beheren, geen 15 zoals de andere binnentoestellen.

1. Aansluitklemmen



- Keuzeschakelaar VIP - POE, moet op de laatste stand worden gezet in het geval het binnentoestel gebruikt wordt op een standaard en niet VIP PoE-netwerk
- Ethernet RJ45-connector voor de aansluiting van het binnentoestel op het VIP-netwerk

Voor de configuratie van het binnentoestel gebruikt u de software VIP Manager Art. 1449 (zie de betreffende handleiding).

Zie voor de bedrading het gedeelte met schema's achter in deze handleiding.

VIP-centrale Art. 1952



Technische specificaties	
Stroomverbruik	Min. 0,7 W max. 2,6 W
Voeding	36/57 Vdc max. 3A

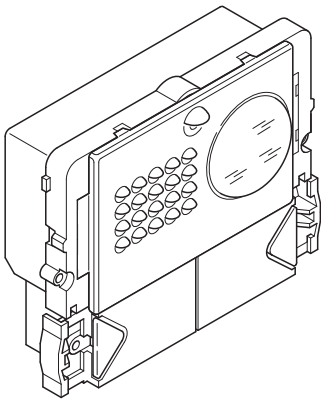
Voor de configuratie van het binnentoestel wordt aangeraden de software VIP Manager Art. 1449 te gebruiken (zie de betreffende handleiding). De configuratie van de belangrijkste parameters kan echter ook direct op het apparaat worden uitgevoerd (zie pag. 67).

Zie voor de bedrading het gedeelte met schema's achter in deze handleiding.

Entreepanelen serie Powercom

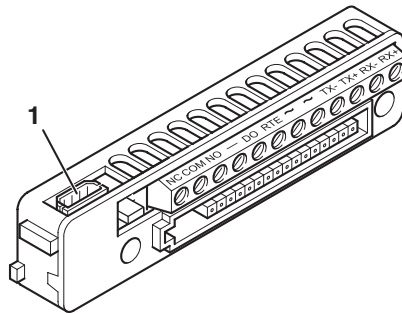
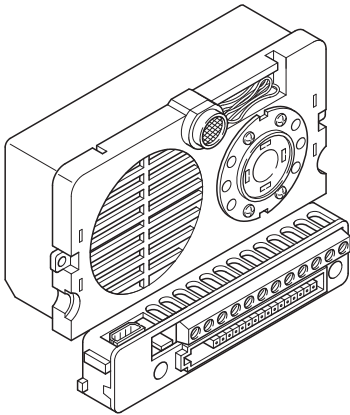
Module powercom Art. 3331/0 - 1 - 2 voor audio/video-unit

Module voor audio/video. Te completeren met de audio/video-module Art. 4662C. Er zijn uitvoeringen met 0, 1 en 2 drukknoppen leverbaar.



Audio/video-unit kleur VIP-systeem serie Powercom Art. 4662C

Audio/video-unit voor VIP-systeem met aansluitblok compleet met kleurencamera met draaibare, sferische lens



1. 4-polige kabelconnector

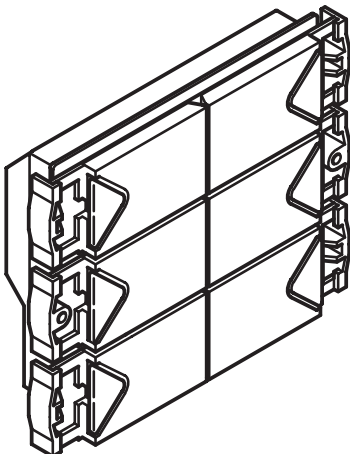
- NC / NO:** Aansluitklemmen slot.
- COM:** Gemeenschappelijke klem.
- DO:** Klem Door Open.
- RTE / -:** Klemmen voor besturing relais met tijdsinstelling.
- ~ ~:** Voedingsklemmen.
- TX- / TX+:** Klemmen ethernet-zendlijn.
- RX- / RX+:** Klemmen ethernet-ontvangstlijn.

Zie voor de bedrading het gedeelte met schema's achter in deze handleiding.

Technische specificaties	
Voeding	12 Vac
Temperatuurgrenzen	-30 / +55°C
Afmetingen	H: 10,2 cm L: 5,5 cm D: 3,5 cm

Module belknoppen Powercom Art. 3337/3 - 4 - 6

Module extra belknoppen. Er zijn uitvoeringen met 3, 4 en 6 drukknoppen leverbaar.



Voor de bedrading zie pag. 28

Signaleringsmodule met achtergrondverlichting serie Powercom Art. 3327

Module met achtergrondverlichting met led's voor diverse signaleringen, voorzien van extra relais van 10 A

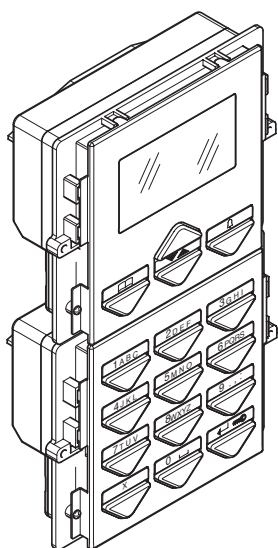


Technische specificaties	
Voeding	12 Vac 3A
Temperatuurgrenzen	-30 / +55°C
Afmetingen	H: 8,9 cm L: 11,2 cm D: 4 cm

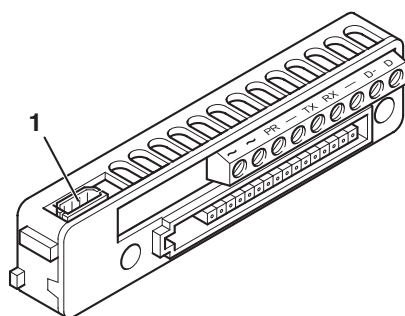
Zie voor de bedrading het gedeelte met schema's achter in deze handleiding.

Digitale oproepmodule VIP-systeem serie Powercom Art. 3370

Digitale oproepmodule compleet met elektronisch namenregister met grafisch lcd-display. Werkt ook als een elektronische codesleutelmodule. Om een naam op te zoeken kan worden gescrold d.m.v. twee drukknoppen of door direct het begin van de naam in te typen. Als de juiste naam op het display verschijnt, kan eenvoudig op de belknop gedrukt worden. De oproep kan ook verzonden worden door direct de gebruikerscode in te toetsen.



Technische specificaties	
Voeding	12 Vac
Temperatuurgrenzen	-30 / +55°C
Afmetingen	H: 18 cm L: 11,2 cm D: 4 cm



~ ~: Voedingsklemmen.
PR -: Programmeerklemmen
TX RX: Klemmen lijn RS232 (niet gebruikt).
-: Minklem lijn RS232 (niet gebruikt)
D- D: Datalijn RS485

1. 4-polige kabelconnector

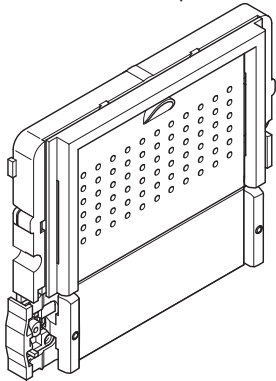
Zie voor de bedrading het gedeelte met schema's achter in deze handleiding.

N.B. Op dit moment zijn de functies in samenhang met de lijn RS485 nog niet geïmplementeerd

Entreepanelen serie IKall

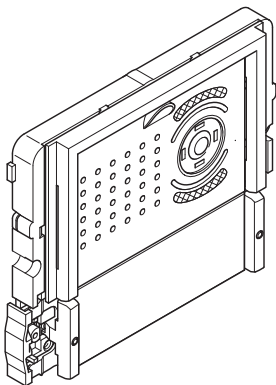
Module IKall Art. 33400 - 33401 - 33402 voor audio-unit

Module voor luidspreker. Te completeren met de audiomodule Art. 1682. Er zijn uitvoeringen met 0, 1 en 2 drukknoppen leverbaar.



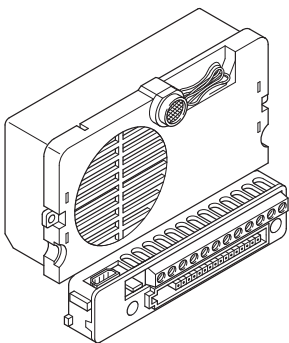
Module IKall Art. 33410 - 33411 - 33412 voor audio/video-unit

Module voor audio/video. Te completeren met de audio/videomodule Art. 4682C. Er zijn uitvoeringen met 0, 1 en 2 drukknoppen leverbaar.

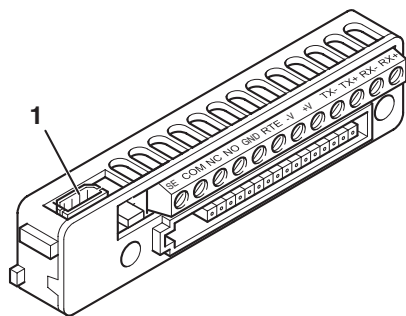


Audio-unit VIP-systeem serie IKall Art. 1682

Luidsprekermodule voor VIP-systeem compleet met aansluitblok



Technische specificaties	
Voeding	33 Vdc
Temperatuurgrenzen	-30 / +55°C
Afmetingen	H: 10,2 cm L: 5,5 cm D: 3,5 cm



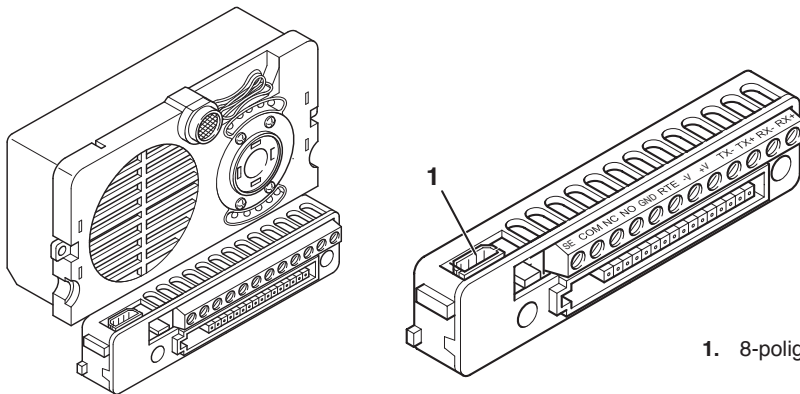
1. 8-polige kabelconnector

- SE:** Aansluitklemmen slot.
- NC / NO:** Klemmen uitgangen normaal gesloten en normaal open.
- COM:** Gemeenschappelijke klem.
- RTE / GND:** Klemmen voor besturing relais met tijdsinstelling.
- V +V:** Voedingsklemmen.
- TX- / TX+:** Klemmen ethernet-zendlijn.
- RX- / RX+:** Klemmen ethernet-ontvangstlijn.

Zie voor de bedrading het gedeelte met schema's achter in deze handleiding.

Audio/video-unit kleur VIP-systeem serie IKall Art. 4682C

Audio-video-unit voor VIP-systeem met aansluitblok compleet met kleurencamera met draaibare mini lens



1. 8-polige kabelconnector

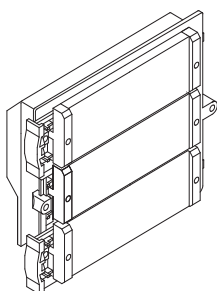
Technische specificaties	
Voeding	33 Vdc
Temperatuurgrenzen	-30 / +55°C
Afmetingen	H: 10,2 cm L: 5,5 cm D: 3,5 cm

SE: Aansluitklemmen slot.
NC / NO: Klemmen uitgangen normaal gesloten en normaal open.
COM: Gemeenschappelijke klem.
RTE / GND: Klemmen voor besturing relais met tijdsinstelling.
-V +V: Voedingsklemmen.
TX- / TX+: Klemmen ethernet-zendlijn.
RX- / RX+: Klemmen ethernet-ontvangstlijn.

Zie voor de bedrading het gedeelte met schema's achter in deze handleiding.

Module belknoppen IKall Art. 33433 - 33434 - 33436

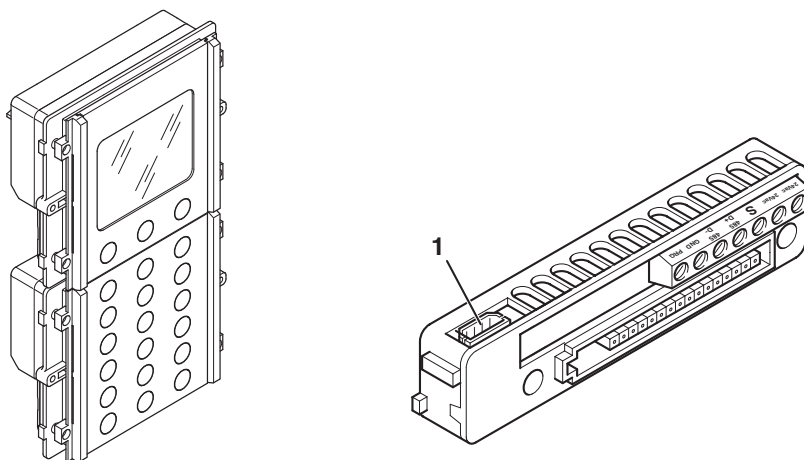
Module extra belknoppen. Er zijn uitvoeringen met 3, 4 en 6 drukknoppen leverbaar.



Voor de bedrading zie pag. 30

Digitale oproepmodule VIP-systeem serie IKall Art. 3360A

Digitale oproepmodule compleet met elektronisch namenregister met grafisch lcd-display. Werkt ook als een elektronische codesleutelmodule. Om een naam op te zoeken kan worden gescrold d.m.v. twee drukknoppen of door direct het begin van de naam in te typen. Als de juiste naam op het display verschijnt, kan eenvoudig op de belknop gedrukt worden. De oproep kan ook verzonden worden door direct de gebruikerscode in te toetsen.



1. 8-polige kabelconnector

24Vac: Klemmen individuele voeding (te gebruiken in het geval er een speciale voedingstransformator moet worden aangesloten voor de module Art. 3360A)
PRG GND: Programmeerklemmen
485 D- 485D+: Datalijn RS485

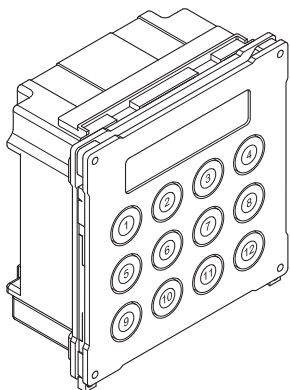
Technische specificaties	
Voeding	24 Vac - 33 Vdc
Temperatuurgrenzen	-30 / +55°C
Afmetingen	H: 18 cm L: 11,2 cm D: 4 cm

Zie voor de bedrading het gedeelte met schema's achter in deze handleiding.

Entreepanelen serie Vandalcom

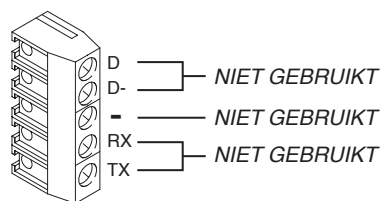
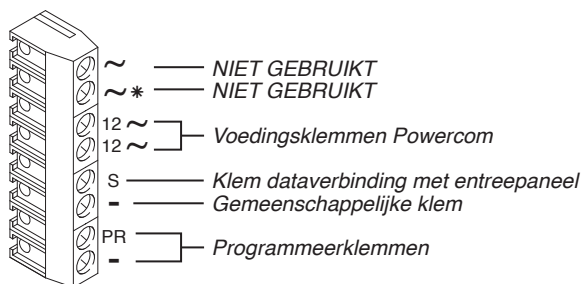
Digitale oproepmodule VIP-systeem serie Vandalcom Art. 3270 voor entreepaneel Powercom Art. 4662C

Digitale oproepmodule compleet met elektronisch namenregister met grafisch lcd-display. Werkt ook als een elektronische codesleutelmodule. De oproep kan verzonden worden door direct de gebruikerscode in te toetsen.



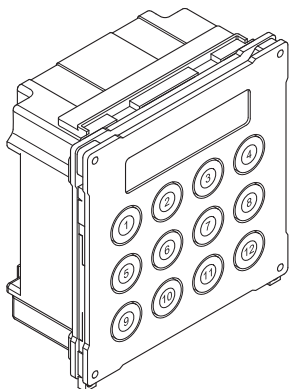
Technische specificaties	
Voeding	12 Vac
Temperatuurgrenzen	-30 / +55°C
Afmetingen	H: 18 cm L: 11,2 cm D: 4 cm

Zie voor de bedrading het gedeelte met schema's achter in deze handleiding.



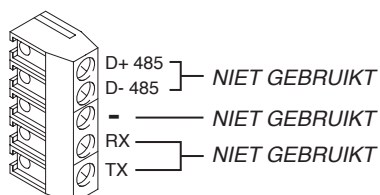
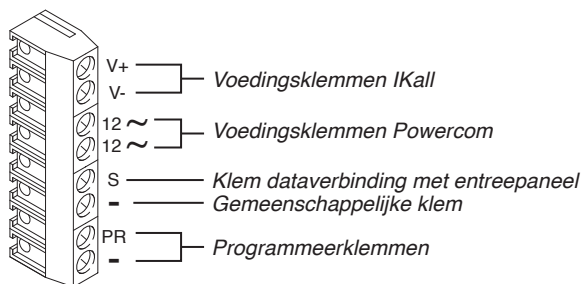
Digitale oproepmodule VIP-systeem serie Vandalcom Art. 3070B voor entreepanelen Powercom Art. 4662C en IKall Art. 4682C

Digitale oproepmodule compleet met elektronisch namenregister met grafisch lcd-display. Werkt ook als een elektronische codesleutelmodule. De oproep kan verzonden worden door direct de gebruikerscode in te toetsen.



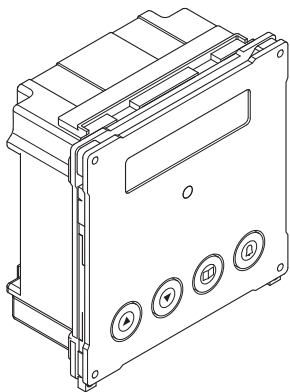
Technische specificaties	
Voeding	12 Vac - 33 Vdc
Temperatuurgrenzen	-30 / +55°C
Afmetingen	H: 18 cm L: 11,2 cm D: 4 cm

Zie voor de bedrading het gedeelte met schema's achter in deze handleiding.



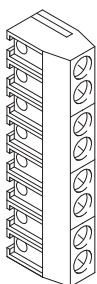
Digitale oproepmodule VIP-systeem serie Vandalcom Art. 3272 voor entreepaneel Powercom Art. 4662C

Digitale oproepmodule compleet met elektronisch namenregister met grafisch lcd-display. Om een naam op te zoeken kan worden gescrold d.m.v. 2 drukknoppen. Als de juiste naam op het display verschijnt, kan eenvoudig op de belknop gedrukt worden.

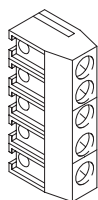


Technische specificaties	
Voeding	12 Vac
Temperatuurgrenzen	-30 / +55°C
Afmetingen	H: 18 cm L: 11,2 cm D: 4 cm

Zie voor de bedrading het gedeelte met schema's achter in deze handleiding.



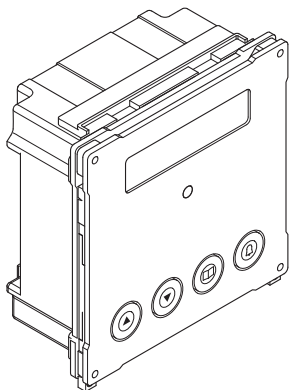
- ~ — NIET GEBRUIKT
- ~ * — NIET GEBRUIKT
- 12 ~ } Voedingsklemmen Powercom
- 12 ~ }
- S — Klem dataverbinding met entreepaneel
- — Gemeenschappelijke klem
- PR — Programmeerklemmen
-



- D — NIET GEBRUIKT
- D- — NIET GEBRUIKT
- — NIET GEBRUIKT
- RX — NIET GEBRUIKT
- TX — NIET GEBRUIKT

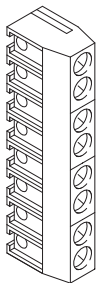
Digitale oproepmodule VIP-systeem serie Vandalcom Art. 3072B voor entreepanelen Powercom Art. 4662C en IKall Art. 4682C

Digitale oproepmodule compleet met elektronisch namenregister met grafisch lcd-display. Om een naam op te zoeken kan worden gescrold d.m.v. 2 drukknoppen. Als de juiste naam op het display verschijnt, kan eenvoudig op de belknop gedrukt worden.

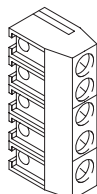


Technische specificaties	
Voeding	12 Vac - 33 Vdc
Temperatuurgrenzen	-30 / +55°C
Afmetingen	H: 18 cm L: 11,2 cm D: 4 cm

Zie voor de bedrading het gedeelte met schema's achter in deze handleiding.



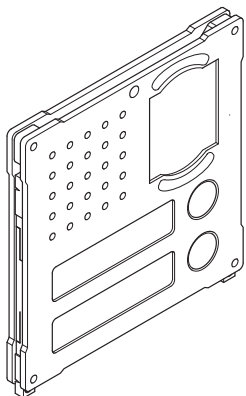
- V+ — Voedingsklemmen IKall
- V- — Voedingsklemmen IKall
- 12 ~ } Voedingsklemmen Powercom
- 12 ~ }
- S — Klem dataverbinding met entreepaneel
- — Gemeenschappelijke klem
- PR — Programmeerklemmen
-



- D+ 485 } NIET GEBRUIKT
- D- 485 }
- — NIET GEBRUIKT
- RX — NIET GEBRUIKT
- TX — NIET GEBRUIKT

Module Art. 3268I/0 -1 - 2 voor a/v-modules serie IKall

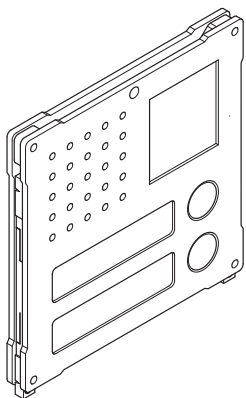
Module voor audio/video. Te completeren met de audio/videomodule Art. 4682C. Er zijn uitvoeringen met 0, 1 en 2 drukknoppen leverbaar.



Voor de bedrading zie pag. 33

Module Art. 3269/0 - 1 - 2 voor a/v-modules serie Powercom

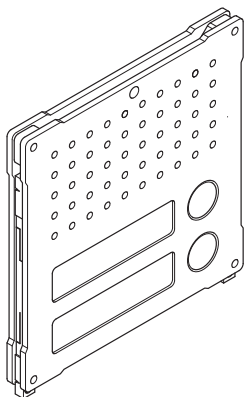
Module voor audio/video. Te completeren met de audio/video-module Art. 4662C. Er zijn uitvoeringen met 0, 1 en 2 drukknoppen leverbaar.



Voor de bedrading zie pag. 32

Module Art. 3262I/0 -1 - 2 voor audiomodules serie IKall

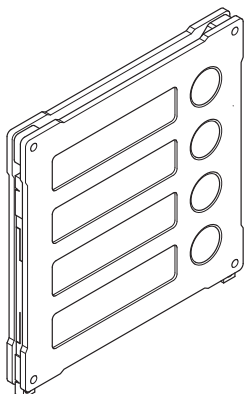
Module voor luidspreker. Te completeren met de audiomodule Art. 1682. Er zijn uitvoeringen met 0, 1 en 2 drukknoppen leverbaar.



Voor de bedrading zie pag. 33

Module Art. 3064/C met 4 drukknoppen VIP-systeem serie Vandalcom

Module 4 extra belknoppen.

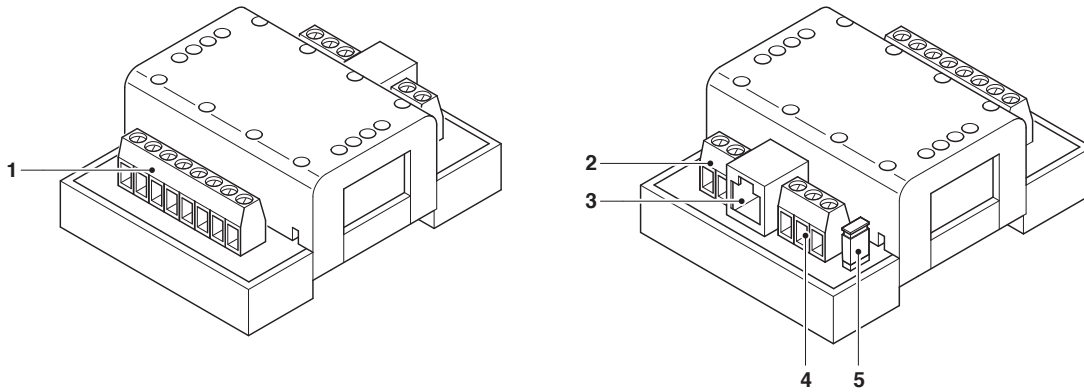


Voor de bedrading zie pag. 34

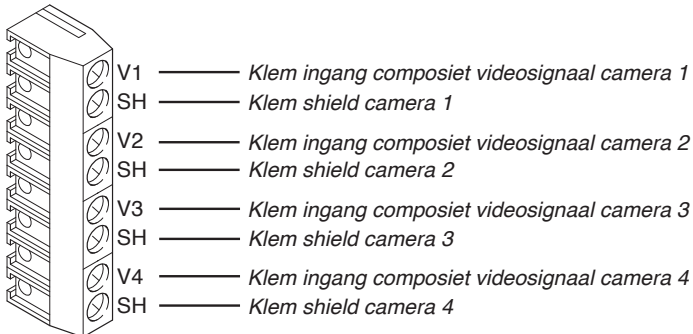
Accessoires VIP-systeem

Module externe camera's Art. 1445

De module externe camera's Art. 1445 dient voor het inkoppelen van het videosignaal afkomstig van maximaal 4 camera's.



1. Ingangsklemmen videosignaal van camera's.



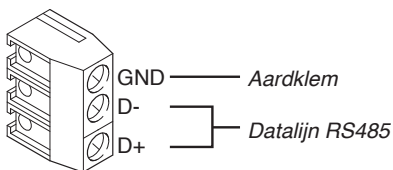
2. Klemmen secundaire voeding.

Moeten worden gebruikt indien de voeding via het POE-netwerk niet voldoende is



3. Ethernet-poort voor aansluiting op het netwerk.

4. Klemmen lijn RS485



5. Jumper lijnafsluiting RS485

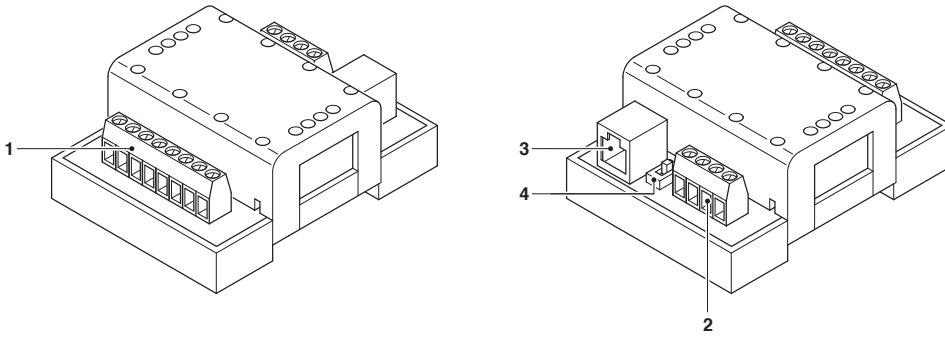
N.B. Op dit moment zijn de functies in samenhang met de lijn RS485 nog niet geïmplementeerd

Technische specificaties	
Stroomverbruik	Min. 0,7 W max. 2,6 W
Voeding	36/57 Vdc max. 3A
Temperatuurgrenzen	-30 / +55°C
Afmetingen	4 DIN/H-modulen: 3,6 cm L: 6,5 cm D: 8,3 cm

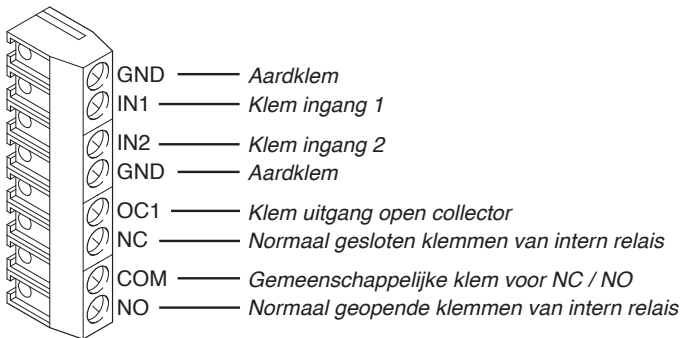
Zie voor de bedrading het gedeelte met schema's achter in deze handleiding.

Relaismodule VIP-systeem Art. 1443

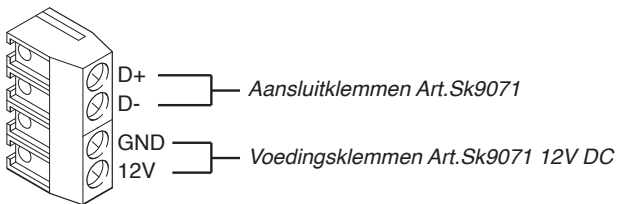
De IO-module Art. 1443 maakt het mogelijk 1 intern relais te besturen, of de relais van de uitbreidingen Art. SK9071 die ermee verbonden zijn.



1. Aansluitblok voor interne ingangen en relais



2. Aansluitklemmen uitbreidingsmodule Art. SK9071



3. Ethernet-poort voor aansluiting op het netwerk.

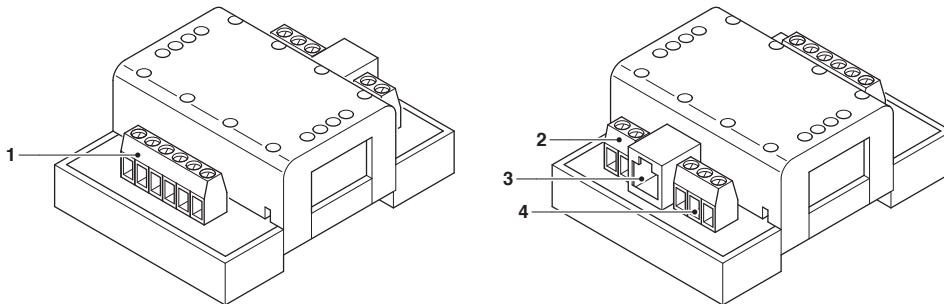
4. Keuzeschakelaar voeding VIP - POE Standaard.

Technische specificaties	
Stroomverbruik	Min. 0,7 W max. 2,6 W
Voeding	36/57 Vdc max. 3A
Temperatuurgrenzen	-30 / +55°C
Afmetingen	4 DIN/H-modulen: 3,6 cm L: 6,5 cm D: 8,3 cm

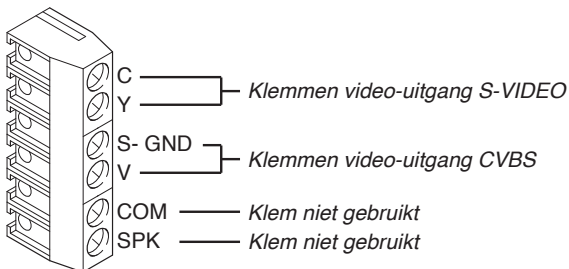
Zie voor de bedrading het gedeelte met schema's achter in deze handleiding.

PAL / NTSC video-uitgangsmodule Art. 1446

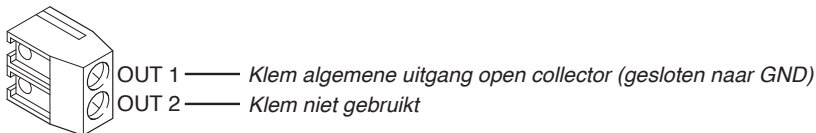
De module Art. 1446 levert een videosignaal in PAL- of NTSC-formaat in de uitgang van de installatie



1. Aansluitblok voor video-uitgangen

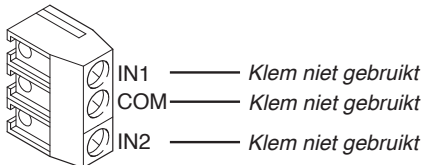


2. Aansluitblok voor uitgang open collector.



3. Ethernet-poort voor aansluiting op het netwerk.

4. Aansluitblok ingangen

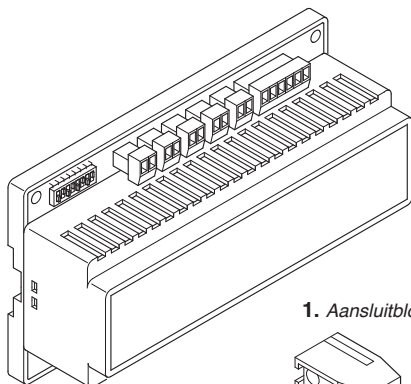


Technische specificaties	
Stroomverbruik	Min. 0,7 W max. 2,6 W
Voeding	36/57 Vdc max. 3A
Temperatuurgrenzen	-30 / +55°C
Afmetingen	4 DIN/H-modulen: 3,6 cm L: 6,5 cm D: 8,3 cm

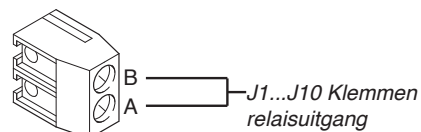
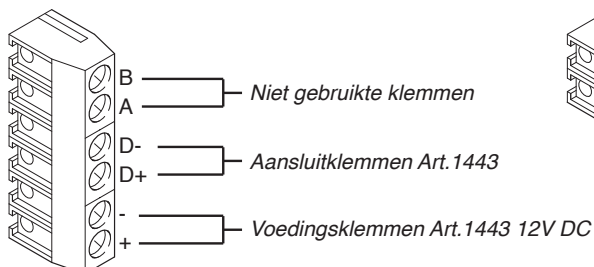
Zie voor de bedrading het gedeelte met schema's achter in deze handleiding.

Uitbreidingsmodule Art. SK9071

De uitbreidingsmodule Art. SK9071 moet gebruikt worden in combinatie met de IO-module Art. 1443.



1. Aansluitblokken



Technische specificaties	
Stroomverbruik	Min. 0,7 W max. 2,6 W
Voeding	12 Vdc
Temperatuurgrenzen	-30 / +55°C
Afmetingen	8 DIN/H-modulen: 5,5 cm L: 14 cm D: 9,5 cm

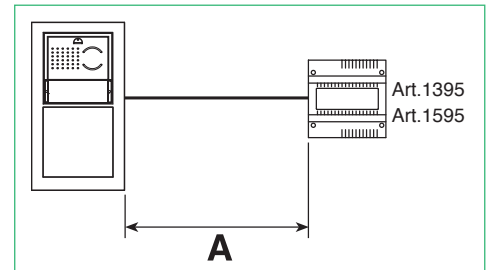
Zie voor de bedrading het gedeelte met schema's achter in deze handleiding.

Hoofdstuk 3: Voorbereiding en specificaties van de installatie

Aansluitafstanden

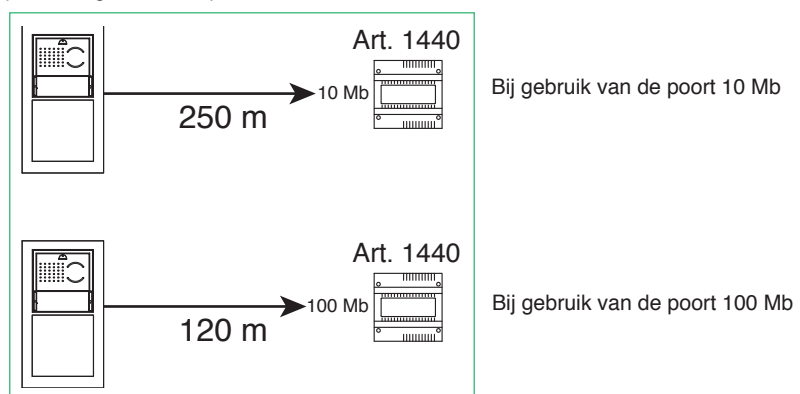
Aansluitafstanden van voedingstransformator Art. 1395/1595 tot entreepaneel

		Art.1395	Art.1595
		A Max	
0,5 mm ² (Ø 0,8 mm - AWG 20)		10 m	25 m
0,5 mm ² (Ø 0,8 mm - AWG 20)	Comelit Art. 4576-4578 	10 m	25 m
1 mm ² (Ø 1,2 mm - AWG 17)		25 m	50 m
1 mm ² (Ø 1,2 mm - AWG 17)	Comelit Art. 4577 / 4579 	25 m	50 m
1 mm ² (Ø 1,2 mm - AWG 17)		25 m	50 m
1,5 mm ² (Ø 1,4 mm - AWG 15)		40 m	75 m
2,5 mm ² (Ø 1,8 mm - AWG 13)		60 m	100 m



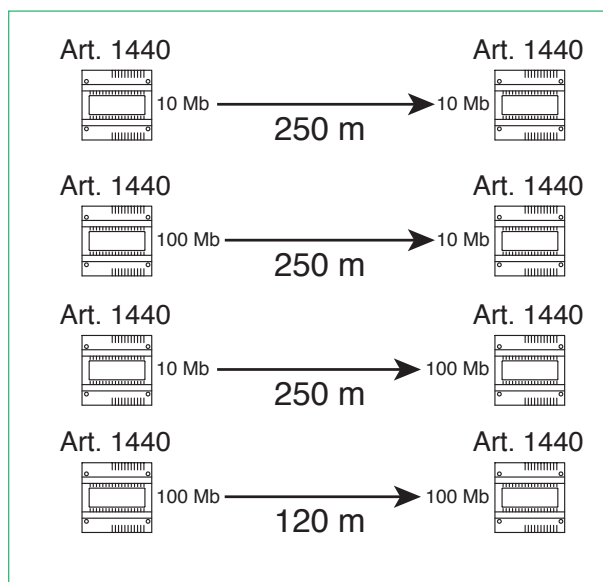
Aansluitafstanden tussen entreepaneel en switch Art. 1440

De aansluitafstand varieert afhankelijk van de poort die gebruikt is op de switch Art. 1440

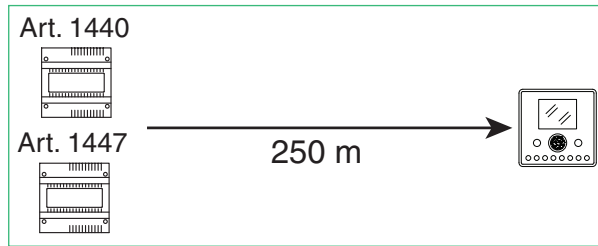


Aansluitafstanden tussen 2 switches Art. 1440

De aansluitafstand varieert afhankelijk van de poorten die gebruikt worden op de switches Art. 1440

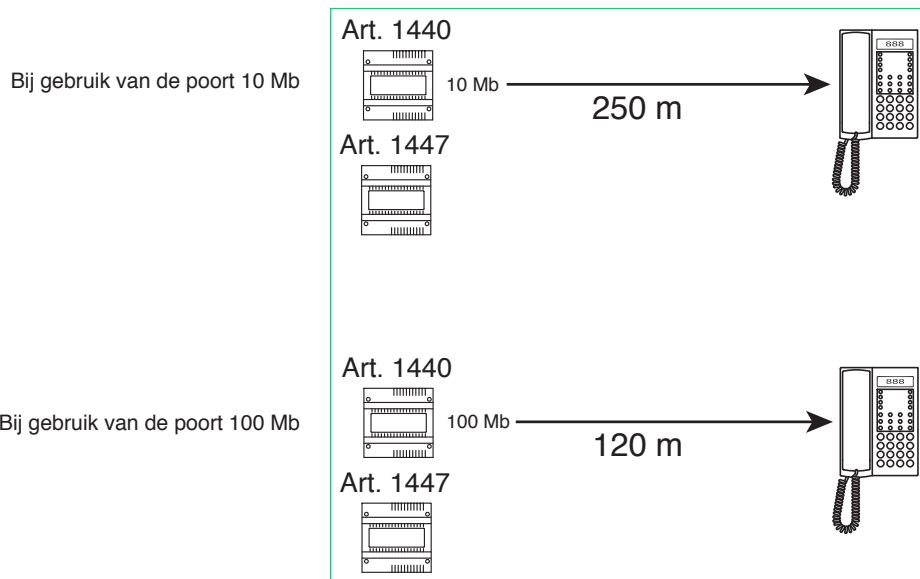


Aansluitafstanden tussen switch Art. 1440/repeater Art. 1447 naar intercoms/video-intercoms



Aansluitafstanden van switch Art. 1440 / repeater Art. 1447 tot centrale Art. 1952

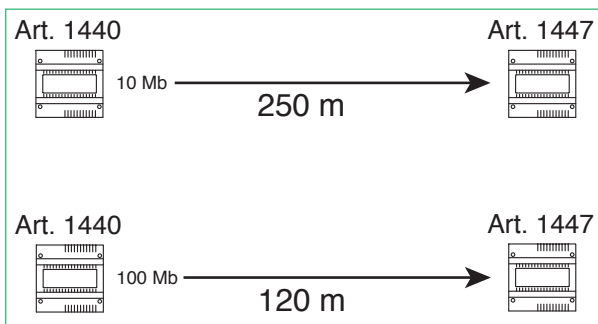
De aansluitafstand varieert afhankelijk van de poort die gebruikt is op de switch Art. 1440



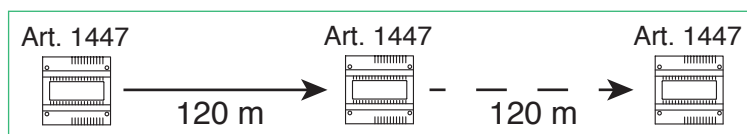
Uitbreiding van een systeem met repeater Art. 1447

Het is mogelijk in serie aangesloten repeaters Art. 1447 te gebruiken om de aansluitafstand tussen twee switches Art. 1440 (max. 8) te vergroten.

De aansluitafstand tussen een switch en een repeater varieert afhankelijk van de poort die gebruikt is op de switch Art. 1440.



De aansluitafstand tussen 2 repeaters is altijd 120m.



Zie schema VIP/005

Aanwijzingen voor de montage van een netkabel UTP / STP RJ45 Direct

De aanbevolen kabels zijn:

- **UTP (Unshielded Twisted Pair):**
niet-afgeschermde kabel met omhulde paren (niet beschermd tegen elektromagnetische interferentie), maximum lengte 100 meter.
Aangeraden wordt gebruik te maken van een Panduit-kabel code NUL5C04BU-CE.
- **STP (Shielded Twisted Pair):**
als UTP met afscherming van metalen kous.

De kabels UTP, STP kunnen van verschillende categorieën zijn. **Voor het VIP-systeem dienen verplicht kabels van categorie 5 (CAT 5) of hoger te worden gebruikt.**

De instrumenten die benodigd zijn voor de montage zijn:

- Krimptang 6-P 8-P.
Aangeraden wordt gebruik te maken van een tang met 8 polen
Panduit code MPT5-8A.

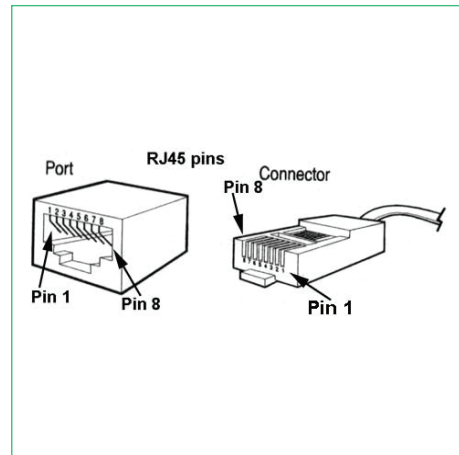


- 2 RJ45-connectors voor iedere kabeltraject.
Aangeraden wordt gebruik te maken van een Panduit-connectors code MP588-L.



- Tester voor RJ45-kabels.

⚠ De tester mag alleen gebruikt worden met uitgeschakeld systeem

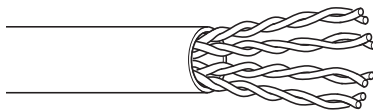


Montageprocedure.

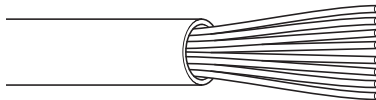
1. De meeste krimptangen hebben twee paren snijbladen, het ene aan de ene kant, om de draden te strippen, en het andere aan de andere kant, om de draden te snijden. Als u er niet in slaagt de kabelomhulling met de tang door te snijden, moet u een mesje gebruiken en hiermee de omhulling inkerven, en een stuk van ongeveer drie centimeter lang verwijderen. Let goed op dat u de isolatie van de draden binnen de omhulling niet doorsnijdt of inkerft, de meeste omhullingen zullen wanneer ze ingekerfd zijn breken zodra ze gebogen worden of men eraan trekt.



2. Na het verwijderen van de omhulling heeft u vier draadparen die twee aan twee omhuld zijn, met verschillende kleuren. Maak de draadparen los, zodat u 8 losse draden heeft, maar let wel op dat u ze onderscheidt in het geval ze geen verschillende kleuren hebben (bij sommige kabels zijn de wit/kleur-draden helemaal wit).



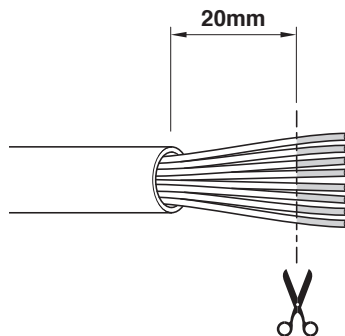
3. Open de draden in een waaiervorm, in de volgorde waarin ze gekrompen moeten worden, van links naar rechts. De configuratie van de kabel ziet u in tabel 1 en afbeelding A



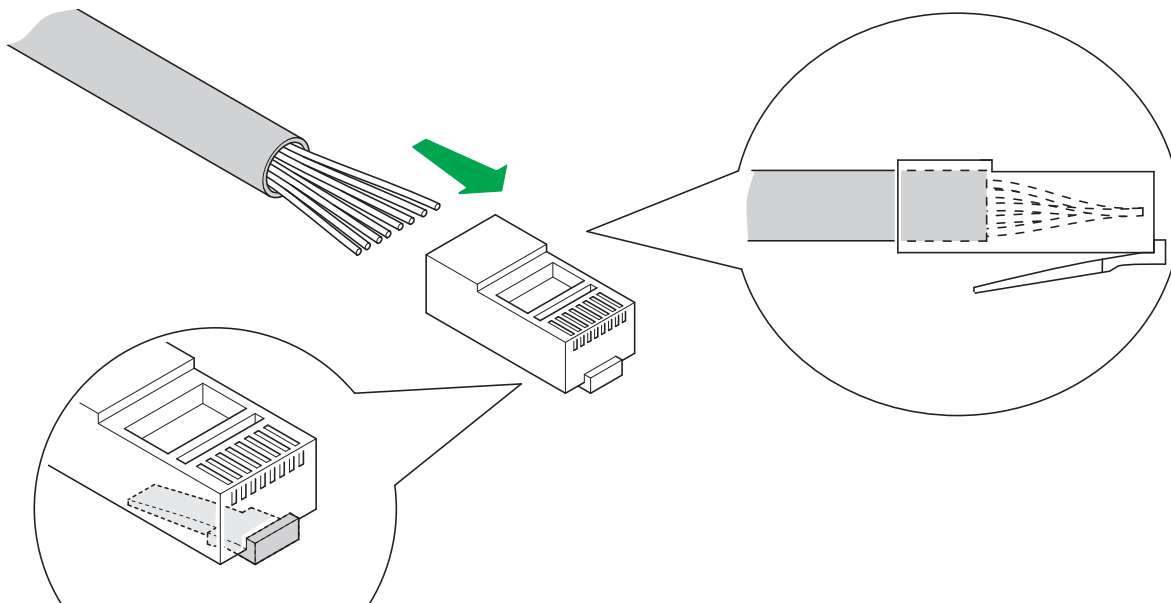
Tabel 1	
Connector 1	Connector 2
Wit / oranje	Wit / oranje
Oranje	Oranje
Wit / groen	Wit / groen
Blauw	Blauw
Wit / blauw	Wit / blauw
Groen	Groen
Wit / bruin	Wit / bruin
Bruin	Bruin
N.B.: als de kleuren van de kabels afwijken, is het voldoende dat u ervoor zorgt dat de correspondenties kloppen	



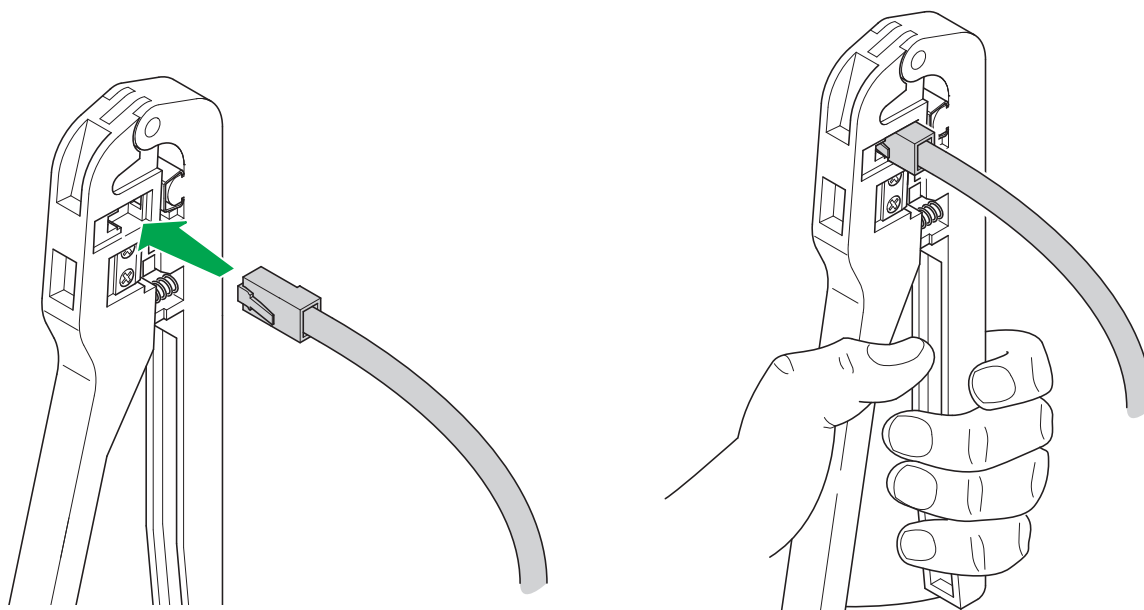
4. Klem de draden stevig tussen twee vingers en maak ze plat zodat ze goed naast elkaar liggen, strijk ze goed recht met uw vinger om bochten die ontstaan zijn doordat de draden eerder gewikkeld waren te elimineren. Let op dat u de volgorde van de draden niet verandert.
5. Knip, terwijl u de draden stevig vast blijft houden, met de tang de overtollige 2 cm af zodat alle draden even lang zijn.



6. Steek de draden in de connector RJ45 terwijl u ze allemaal uitgelijnd tussen uw vingers geklemd houdt. Het lipje van de connector moet onderaan zitten en niet zichtbaar zijn. De isolerende omhulling moet net tot bij de rand van de connector reiken.

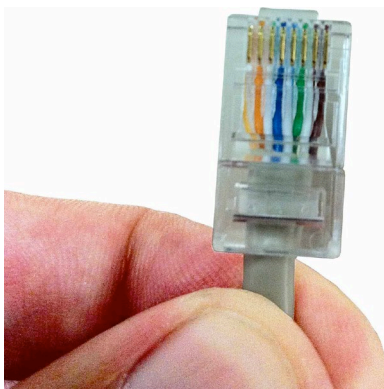


7. Bekijk de zijkant van de transparante connector en controleer of de draden helemaal tot aan de onderkant zijn ingestoken. Zet de connector vervolgens in de krimptang en oefen druk uit met twee handen om de connector zodanig te krimpen dat de draden geblokkeerd worden. De tang behoort niet geopend te worden totdat u helemaal aan het eind bent.



8. Herhaal nu exact dezelfde stappen die beschreven zijn bij de punten 1 tot 7 om de kabel aan de andere kant te krimpen.

Voorbeeld van complete connector



Hoofdstuk 4: Montage entreepanelen en binnentoestellen

Gedurende de installatie van de verschillende producten wordt aanbevolen een document in te vullen om de locatie van het toestel binnen het systeem te kunnen traceren.

Hieronder ziet u een voorbeeld van een ingevuld document:

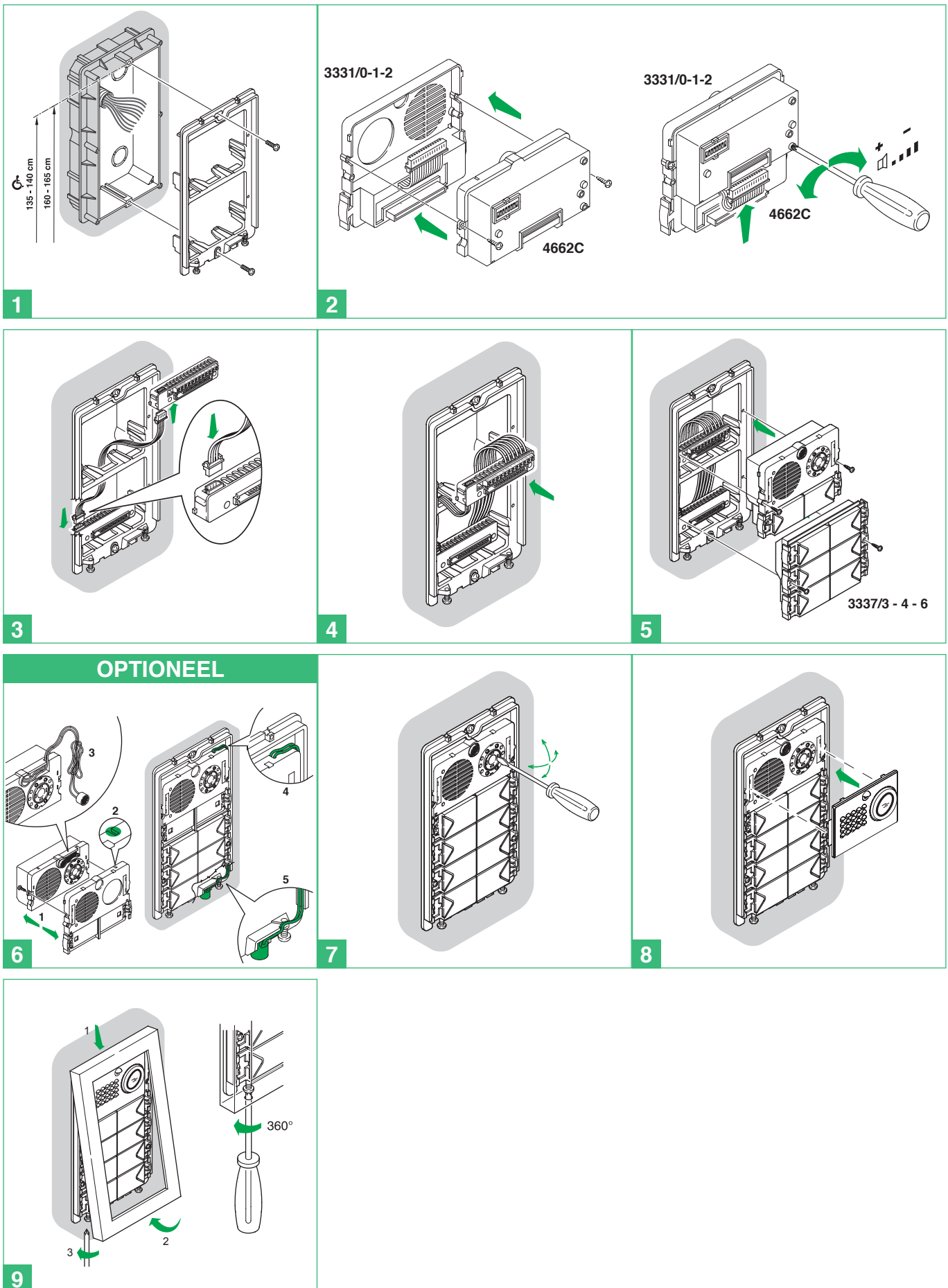
MAC-adres	VIP Address	Beschrijving
00252900082B	00002001	Buitenpaneel zuidelijke poort
00252900086C	00002002	Buitenpaneel noordelijke poort
00252900023R	00000139	Binnentoestel woning 1
00252900052A	00000127	Binnentoestel woning familie Rossi

Het Mac address van het product is aangegeven met een etiket op de verpakking en een ander etiket dat rechtstreeks op het product zelf is aangebracht

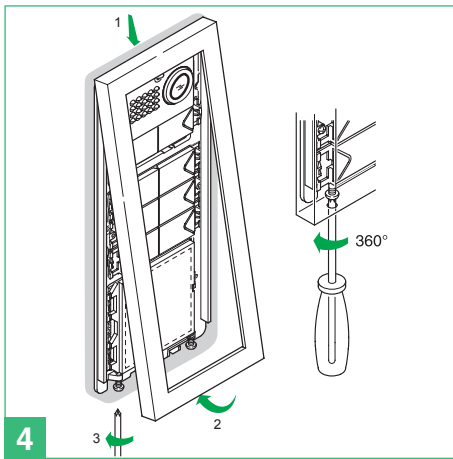
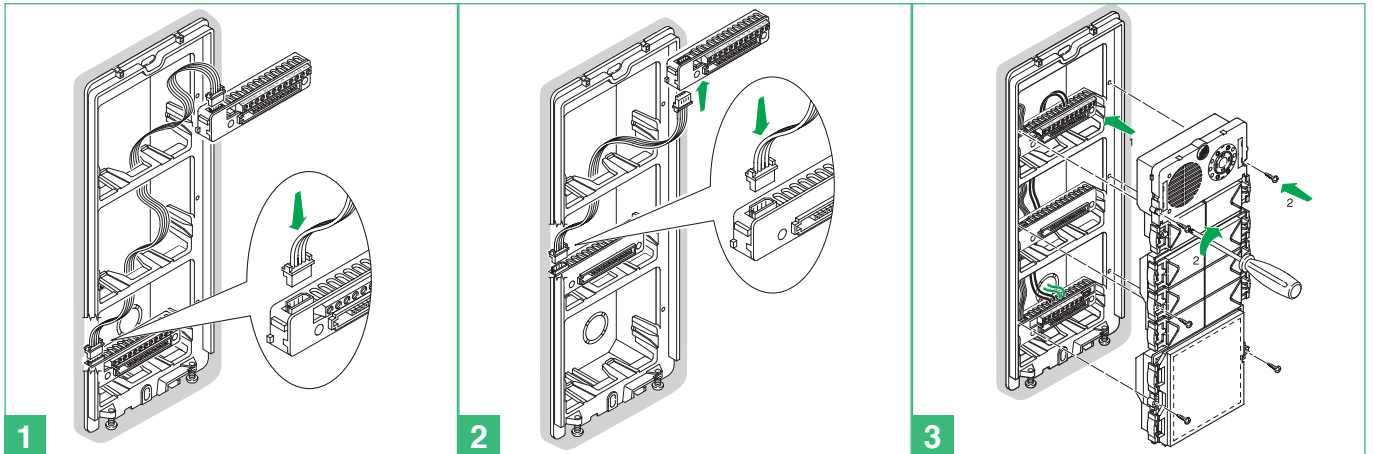
Voor alle producten wordt het VIP-adres geprogrammeerd met behulp van de software Art. 1449 VIP Manager, met uitzondering van de monitors art 6202, Art. 6304, Art. 6501 en Art. 1952, waarvoor het VIP-adres ook lokaal kan worden ingesteld.

Montage entrepanelen serie Powercom

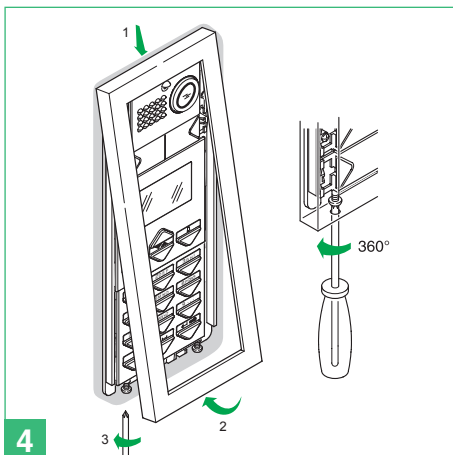
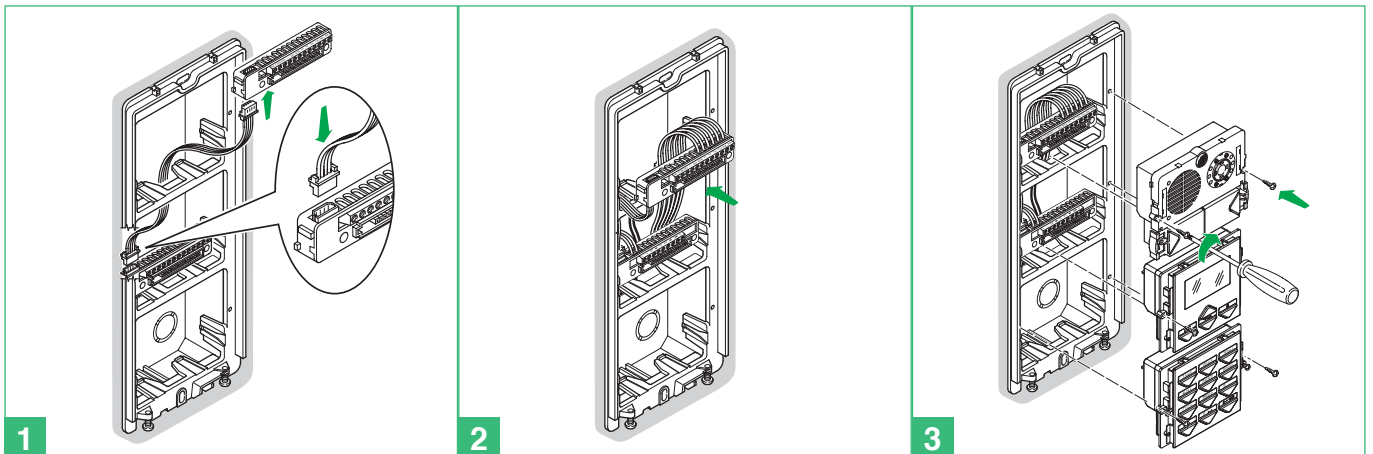
Montage entrepaneel Art. 4662C en extra drukknoppen Art. 3337/3 - 4 - 6



Montage module relais Art. 3327

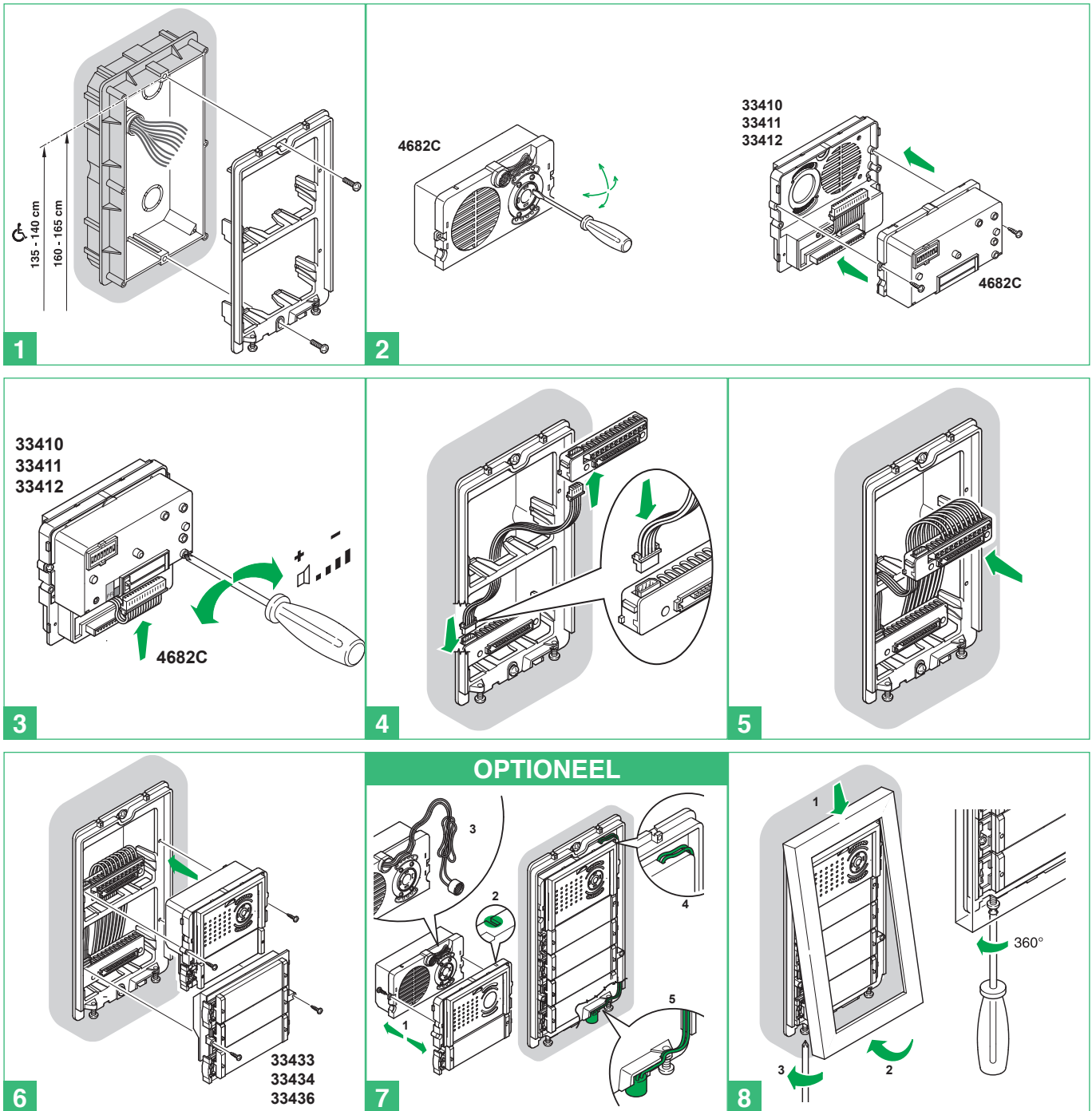


Digitale namenlijstmodule Art. 3370

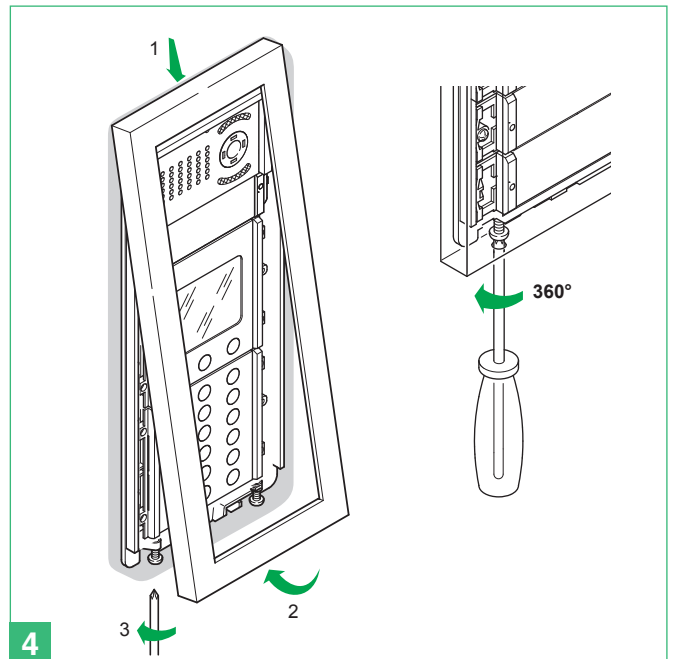
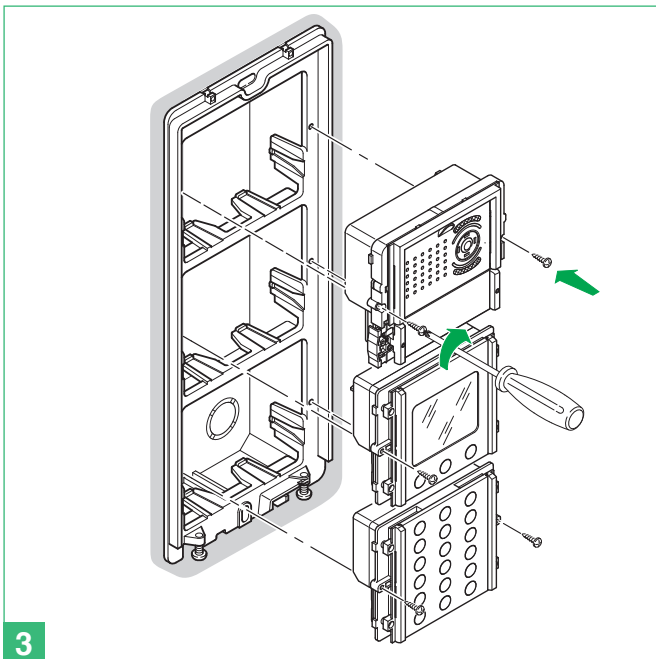
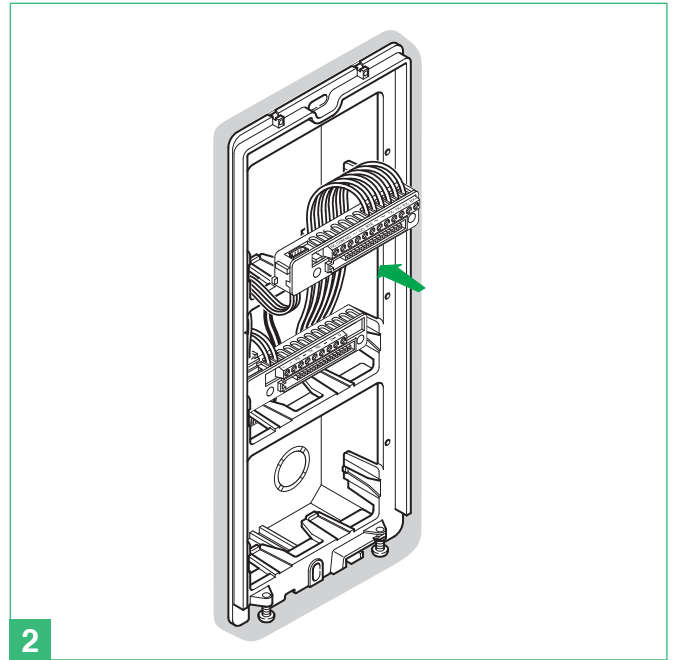
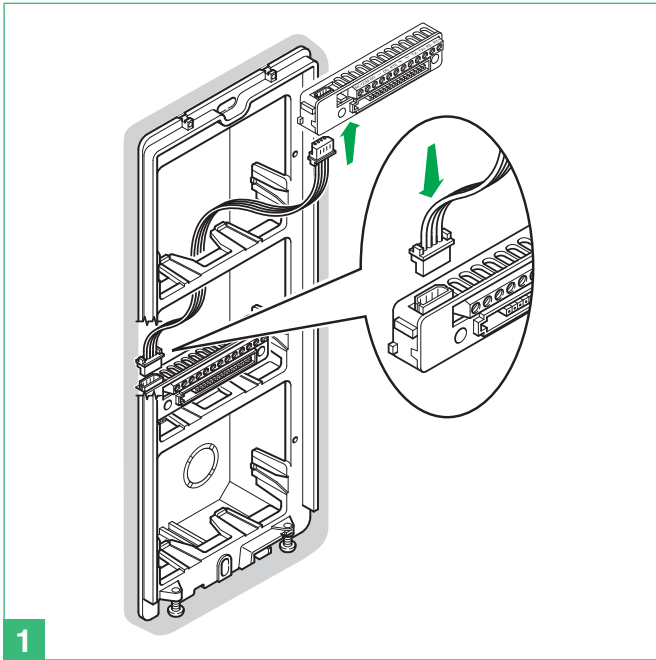


Montage entrepanelen serie IKall

Montage entrepaneel Art. 4682C en extra drukknoppen Art. 33433 - 33434 - 33436




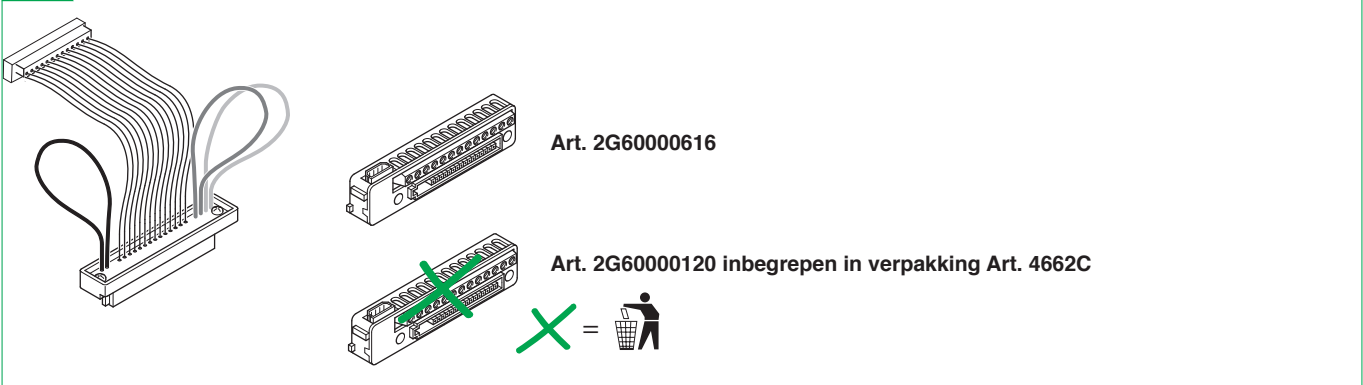
Montage digitale namenlijstmodule Art. 3360A



Montage entreepanelen serie Vandalcom


Aansluiting audio/videomodule Art. 4662C voor gebruik drukknoppen entreepaneel 3269/1 - 2 Vandalcom

 Alleen geldig voor Art. 4662C

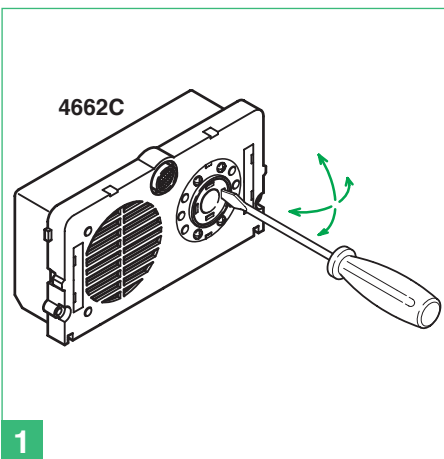


Art. 2G60000616

Art. 2G60000120 inbegrepen in verpakking Art. 4662C

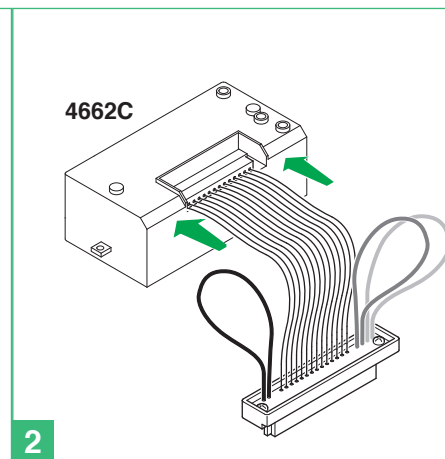
X = 

1



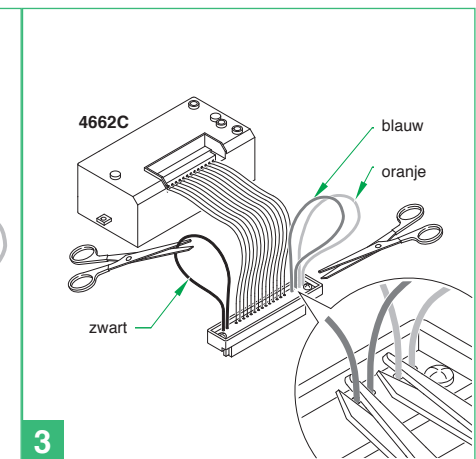
4662C

2



4662C

3



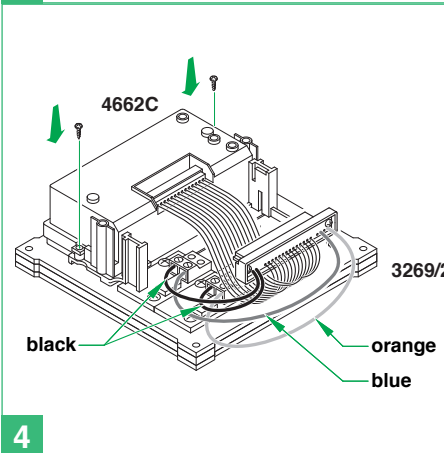
4662C

blauw

oranje

zwart

4



4662C

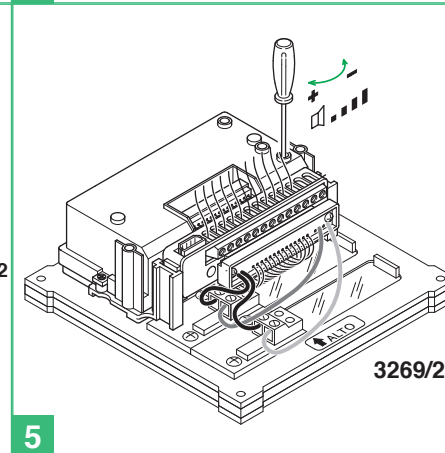
3269/2

black

orange

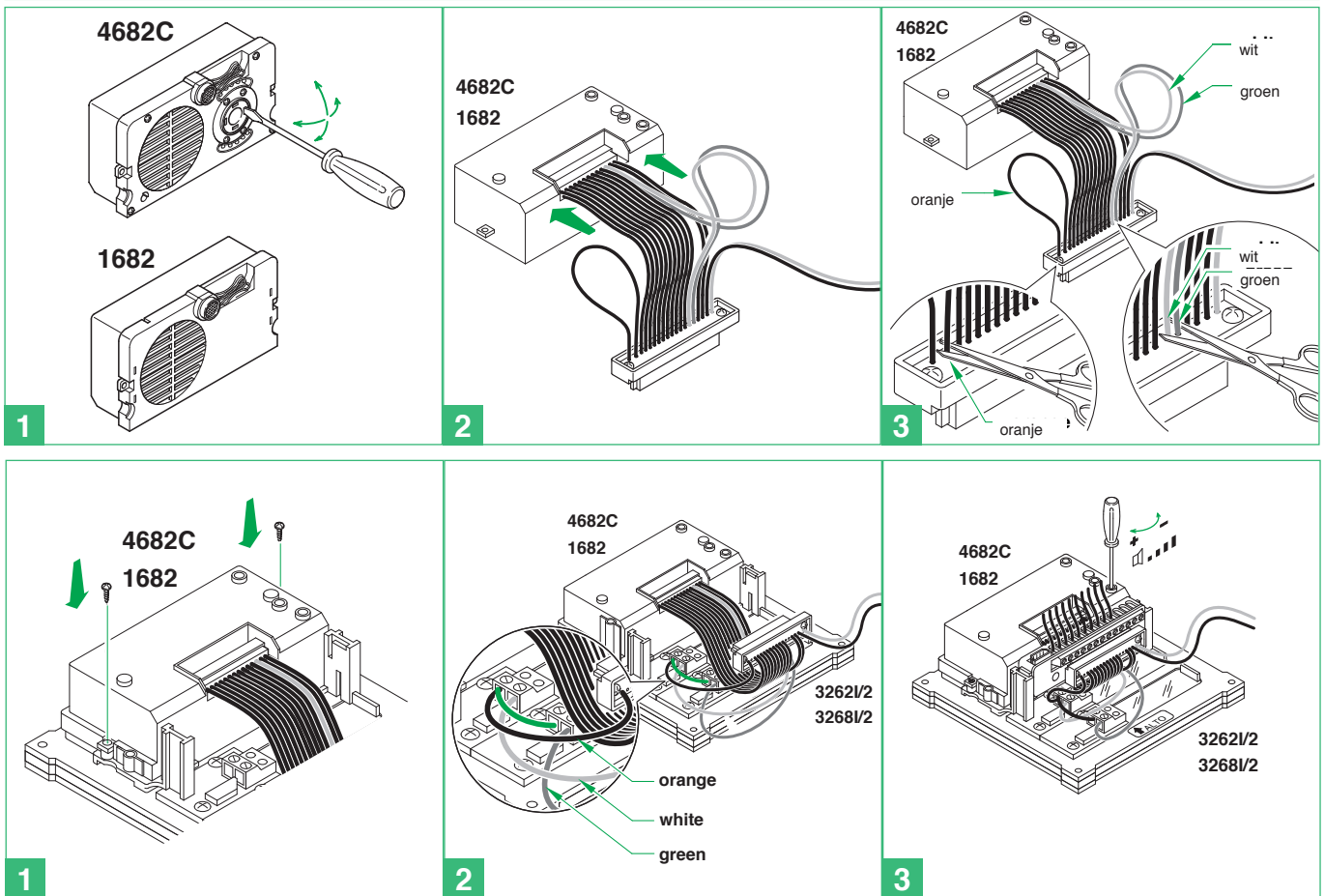
blue

5

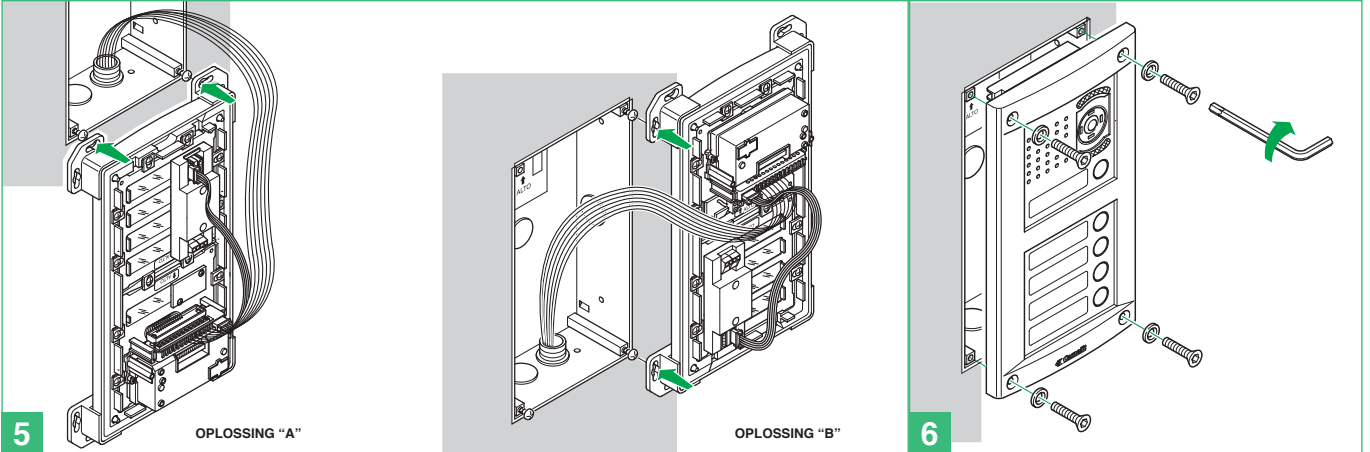
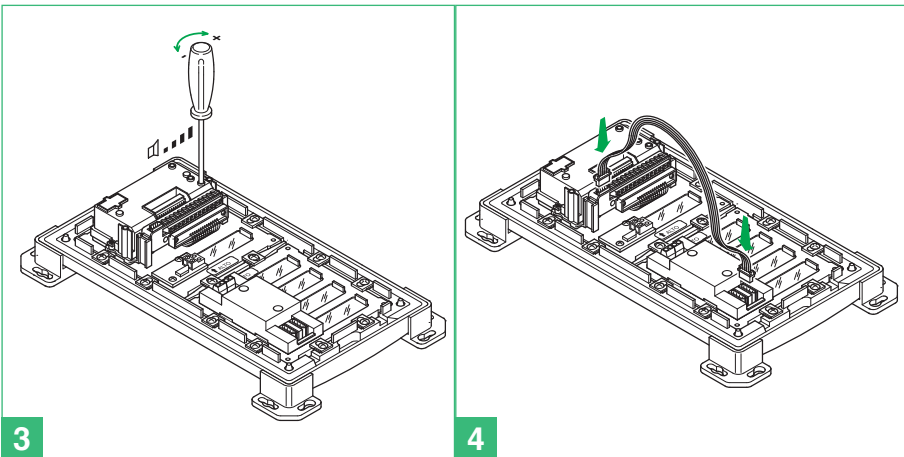
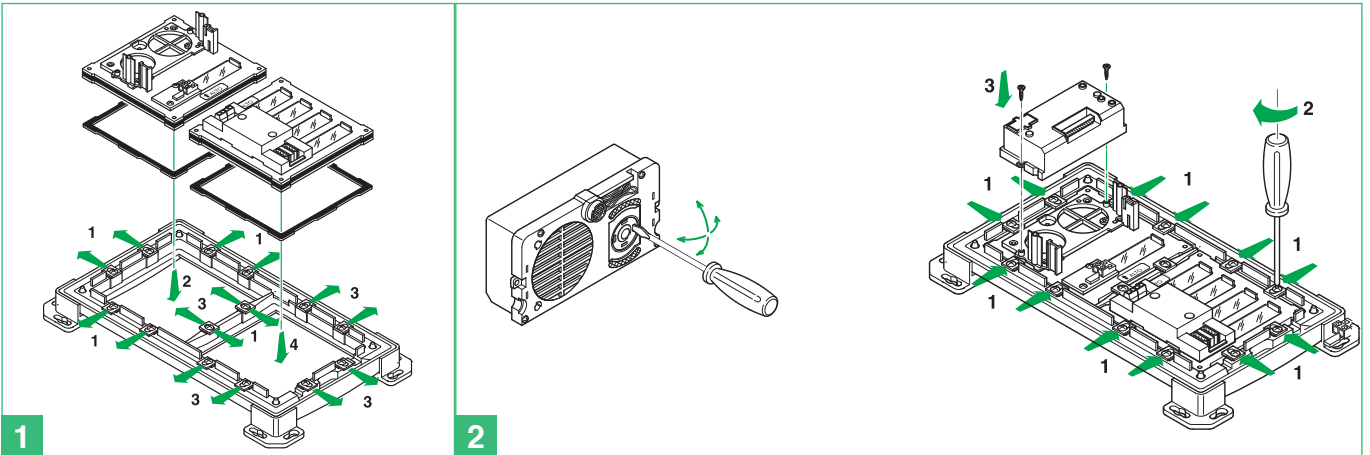


3269/2

Aansluiting audiomodule Art. 1682 of audio/videomodule Art. 4682C voor gebruik drukknoppen entreepaneel Art. 3262I/1 - 2 en Art. 3268I/1 - 2 Vandalcom



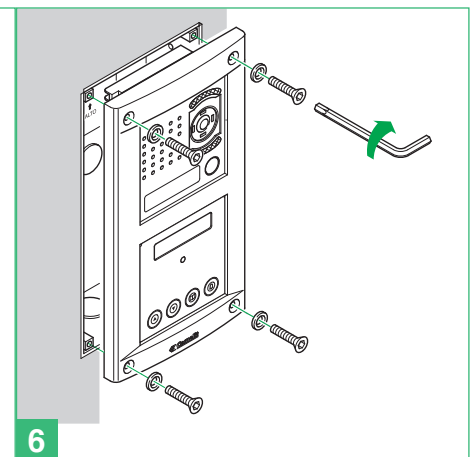
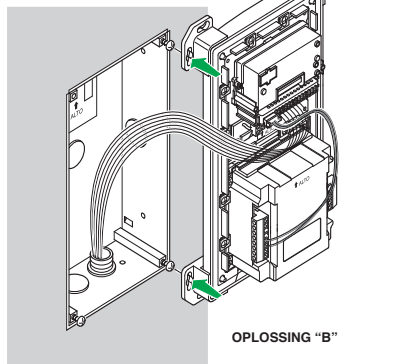
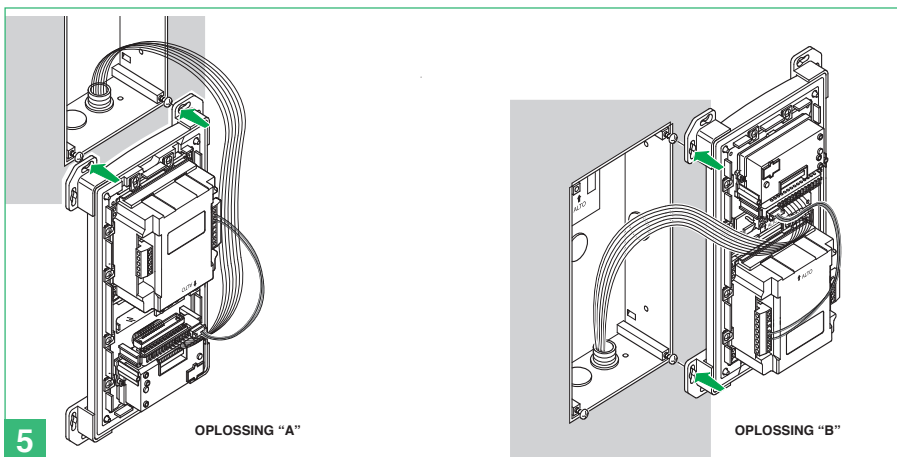
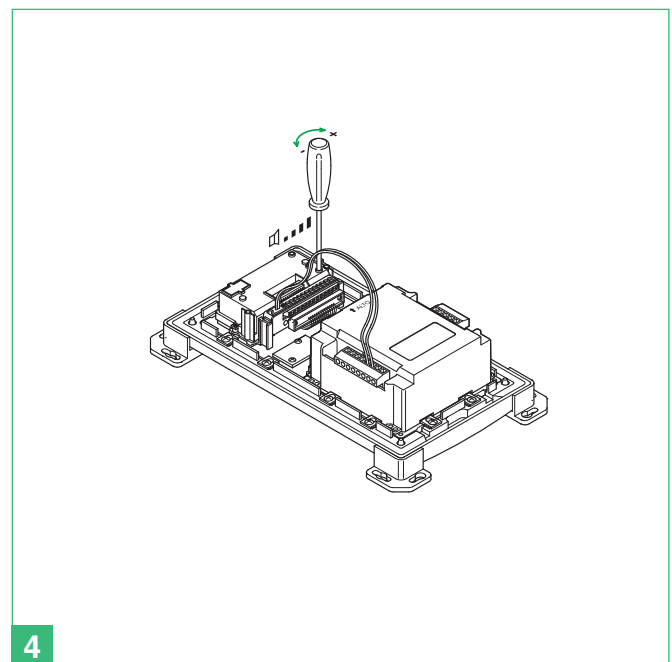
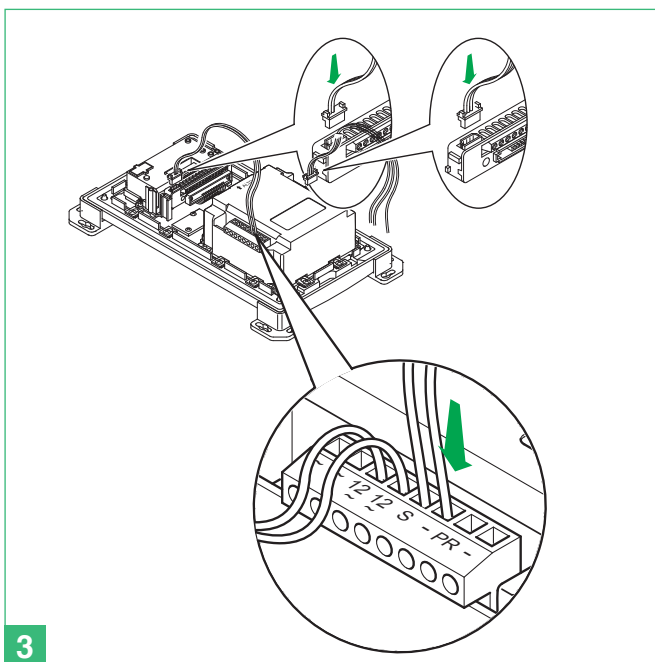
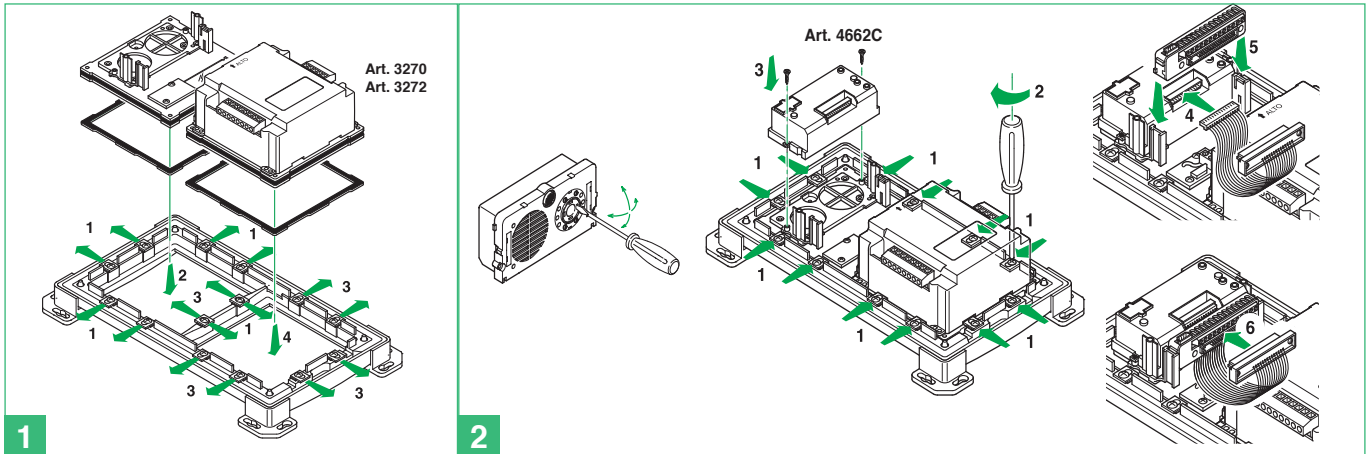
Montage audio/videomodule Art. 4662C of 4682C voor gebruik extra drukknoppen Art. 3064/C



Montage digitale namenlijstmodules Art. 3270 - 3272 met entreepaneel Powercom Art. 4662C



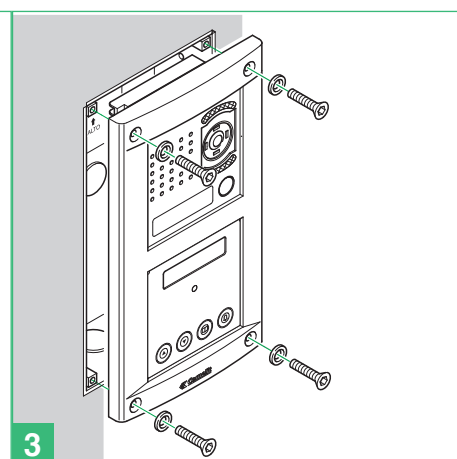
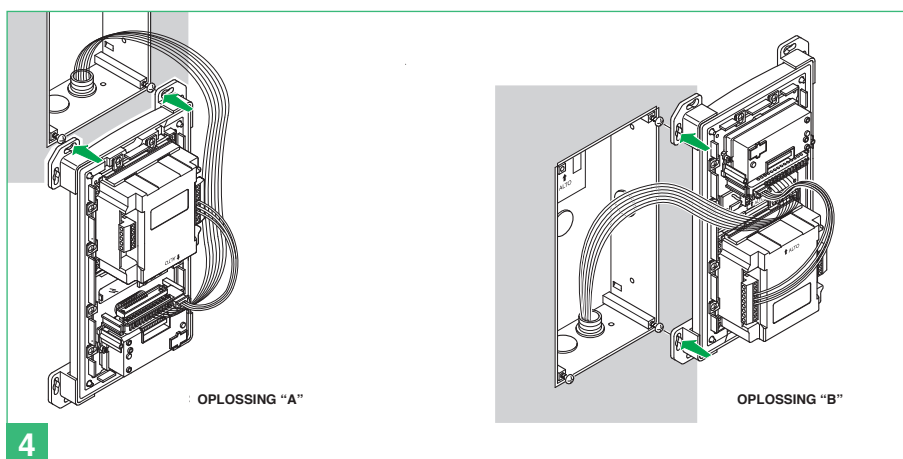
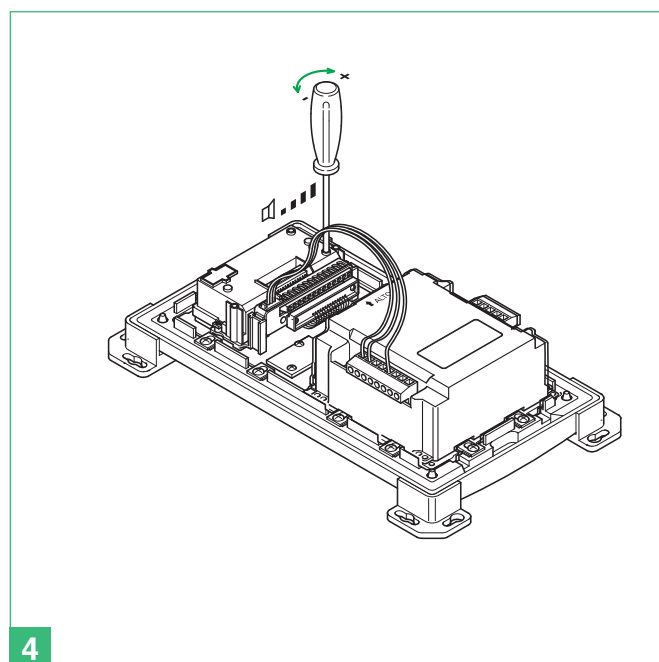
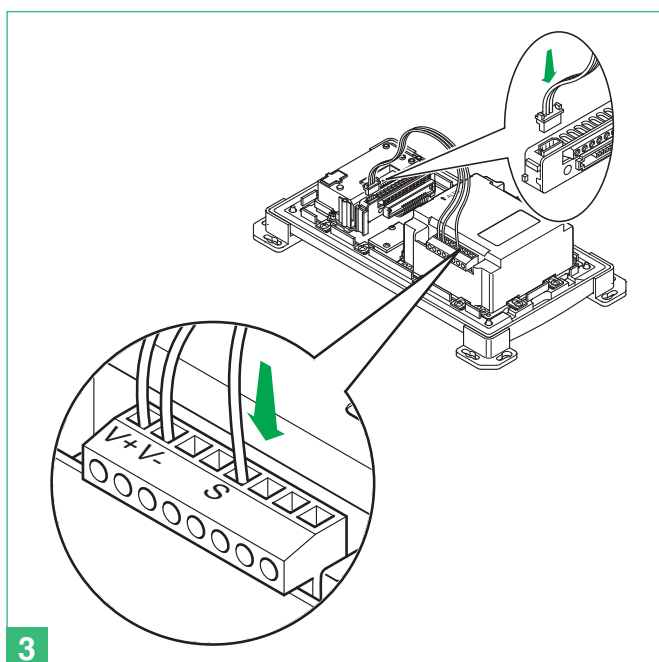
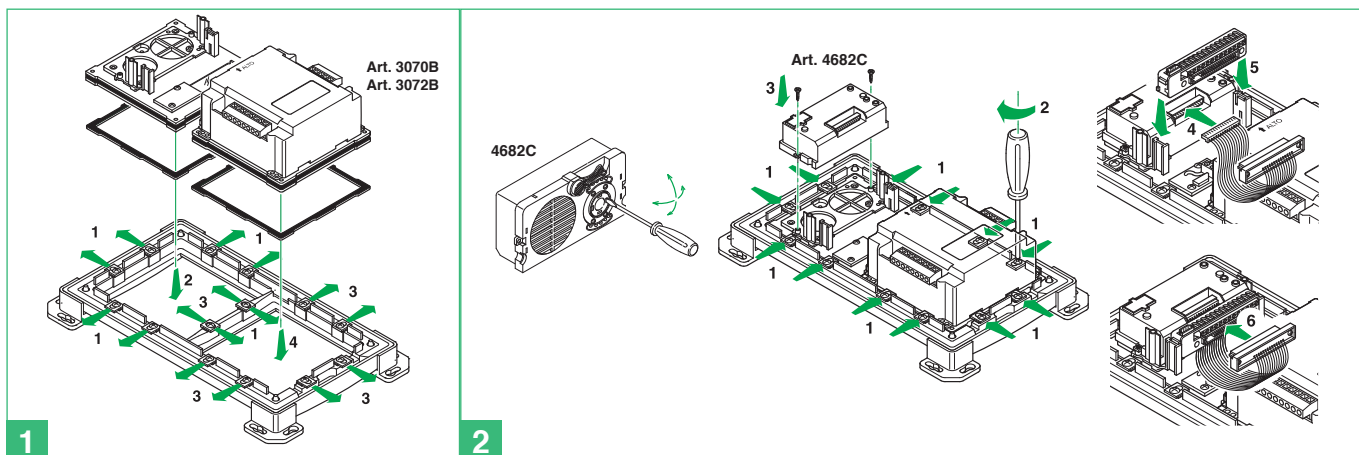
De digitale namenlijstmodules Vandalcom Art. 3270 en Art. 3272 kunnen allen worden aangesloten met het entreepaneel Powercom Art. 4662C



Montage digitale namenlijstmodules Art. 3070B - 3072B met entreepaneel IKall Art. 4682C

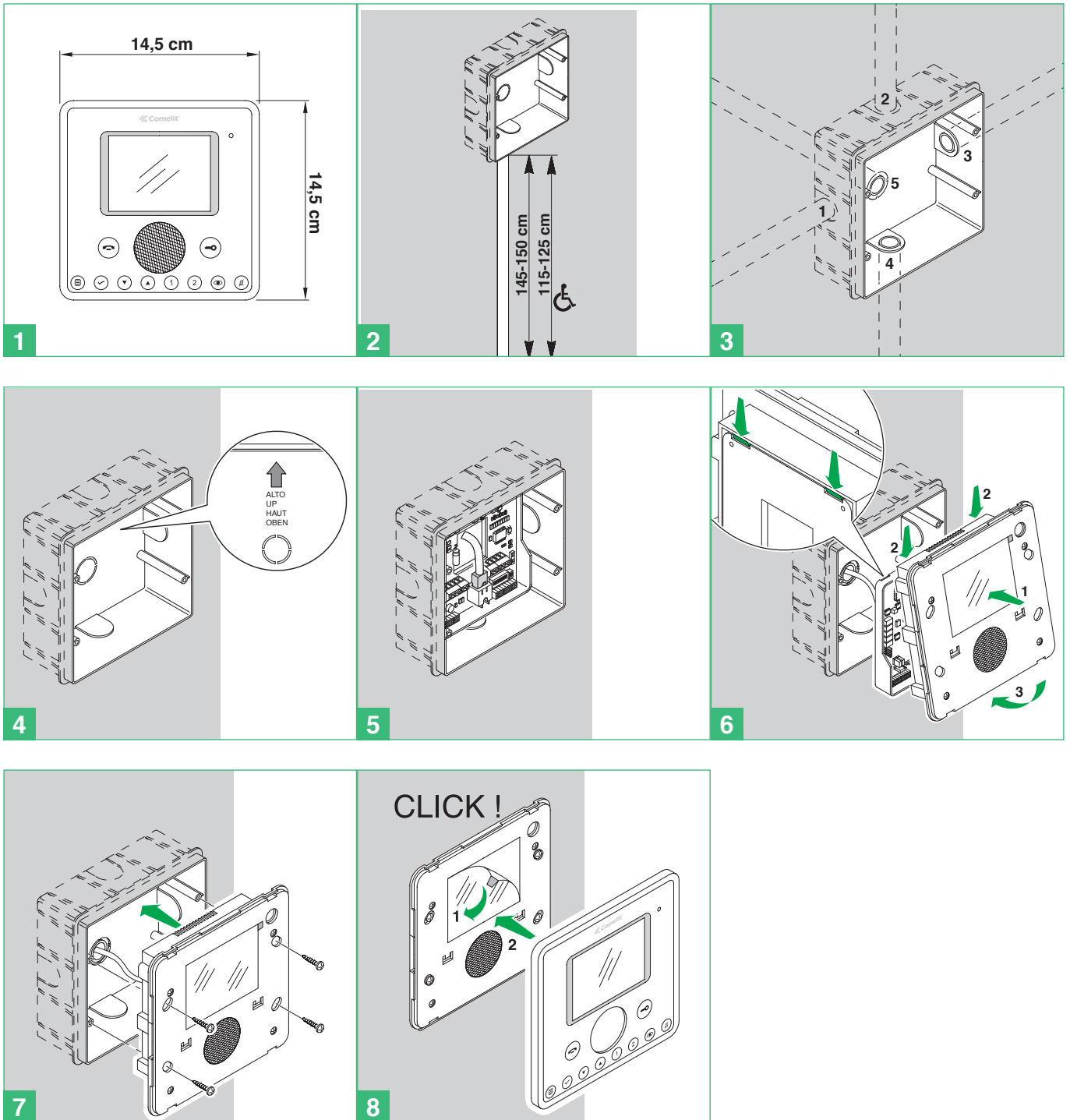


De digitale namenlijstmodules Vandalcom Art. 3070B en Art. 3072B kunnen zowel worden aangesloten met het entreepaneel IKall Art. 4682C als met het entreepaneel Powercom Art. 4662C. Zie voor de montage met het entreepaneel Art. 4662C pag. 34

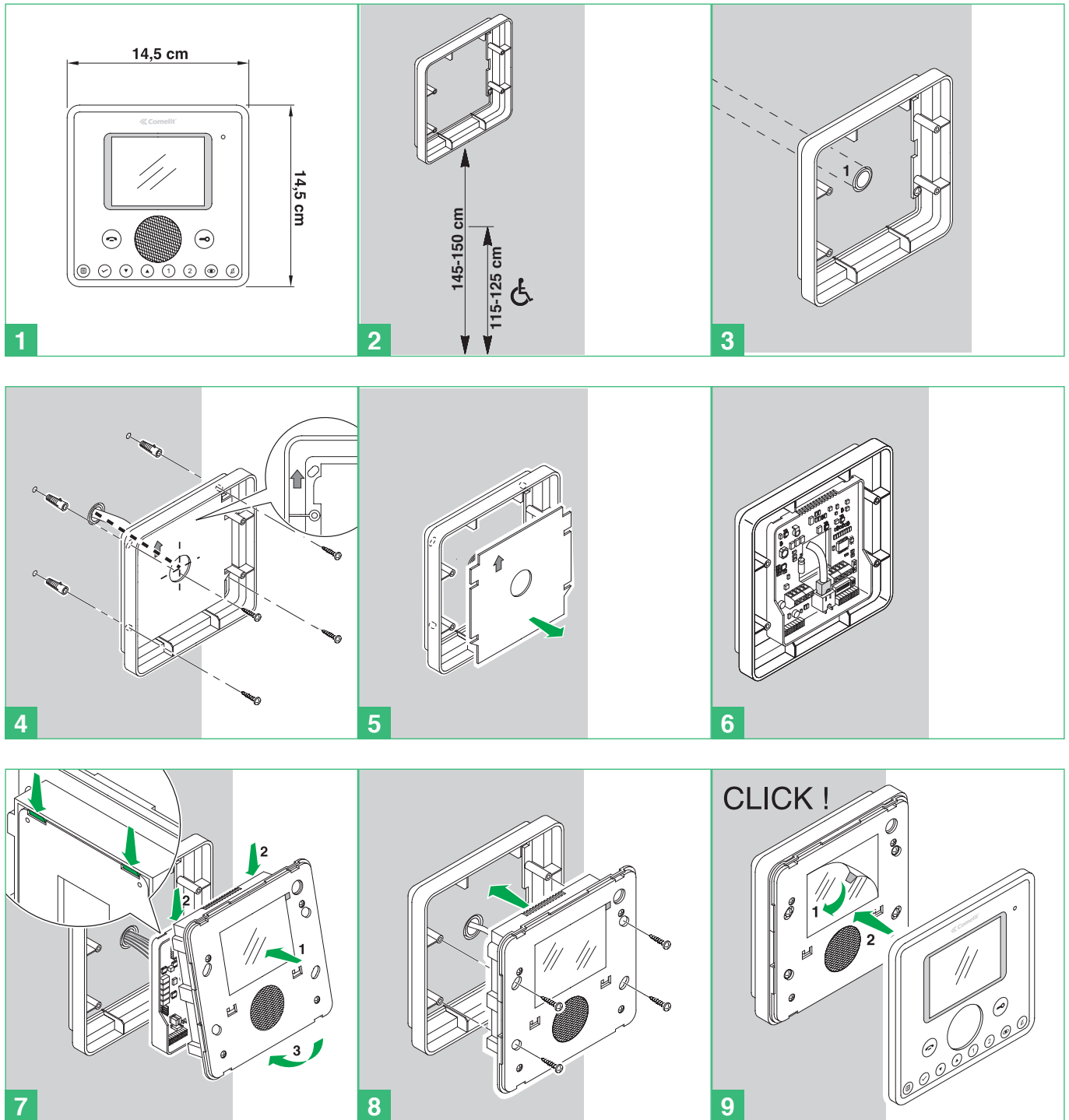


Montage interne toestellen

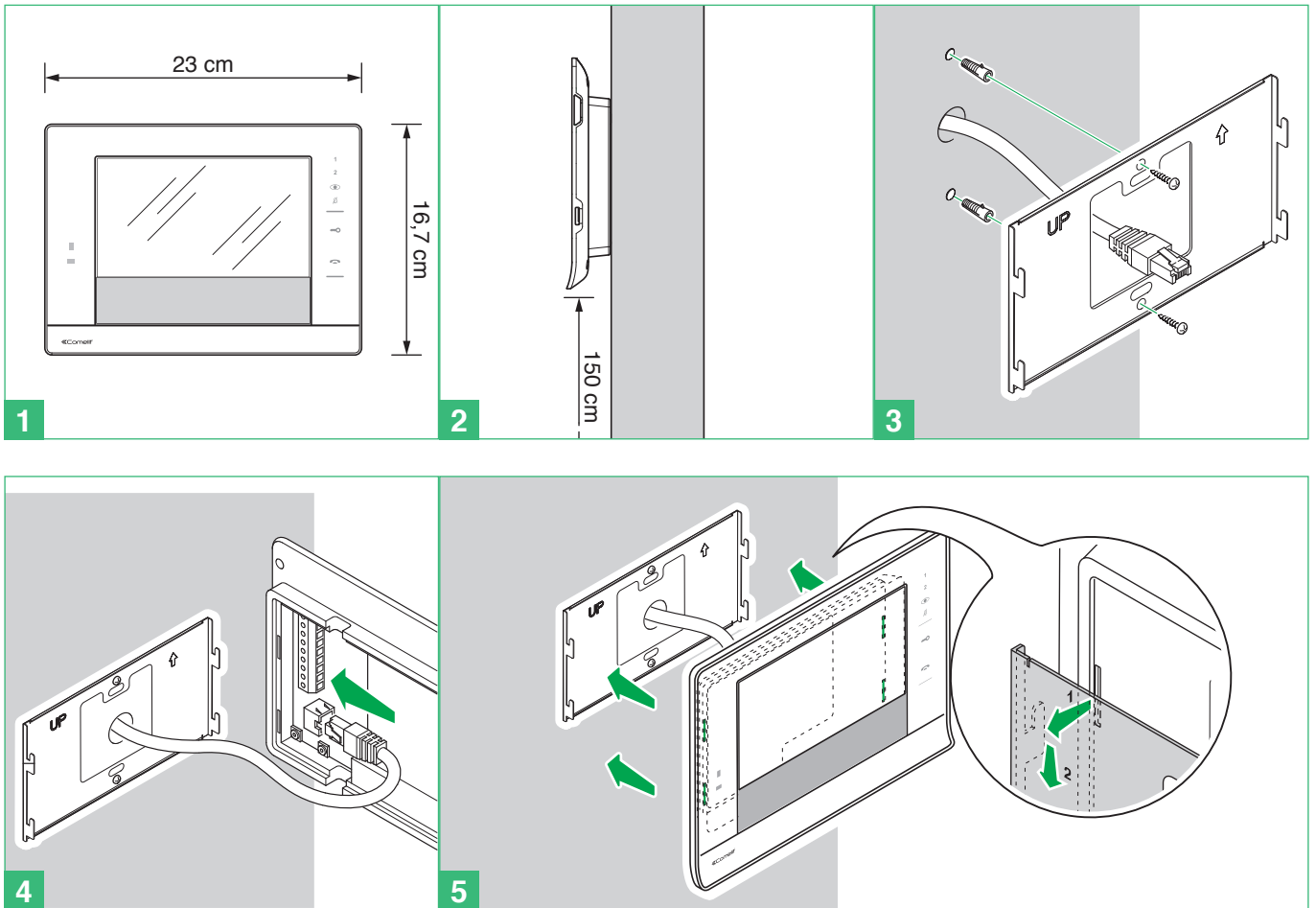
Montage Planux-monitor Art. 6202 met inbouwdoos Art. 6117



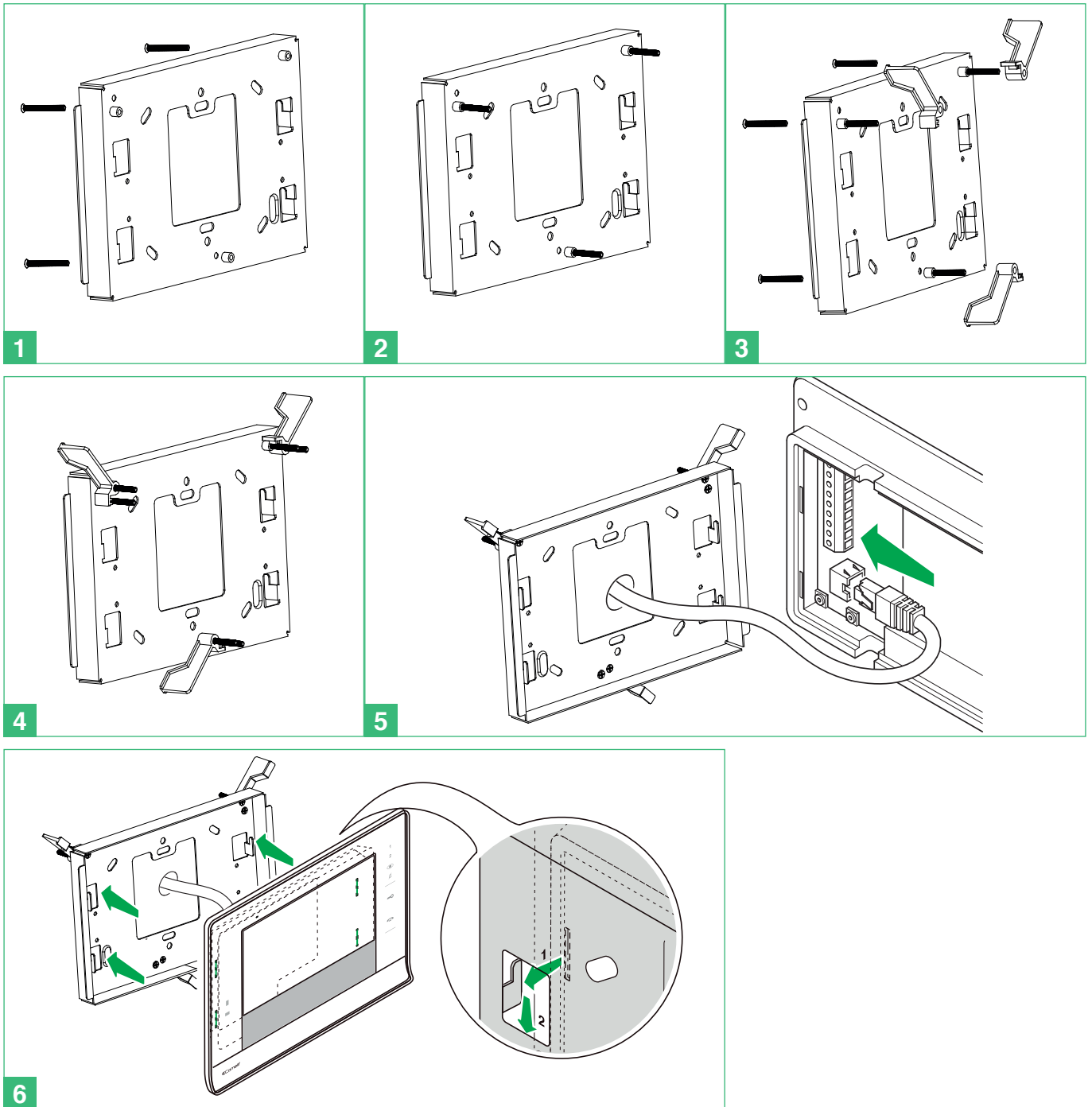
Montage Planux-monitor Art. 6202 met wandsteun Art. 6120



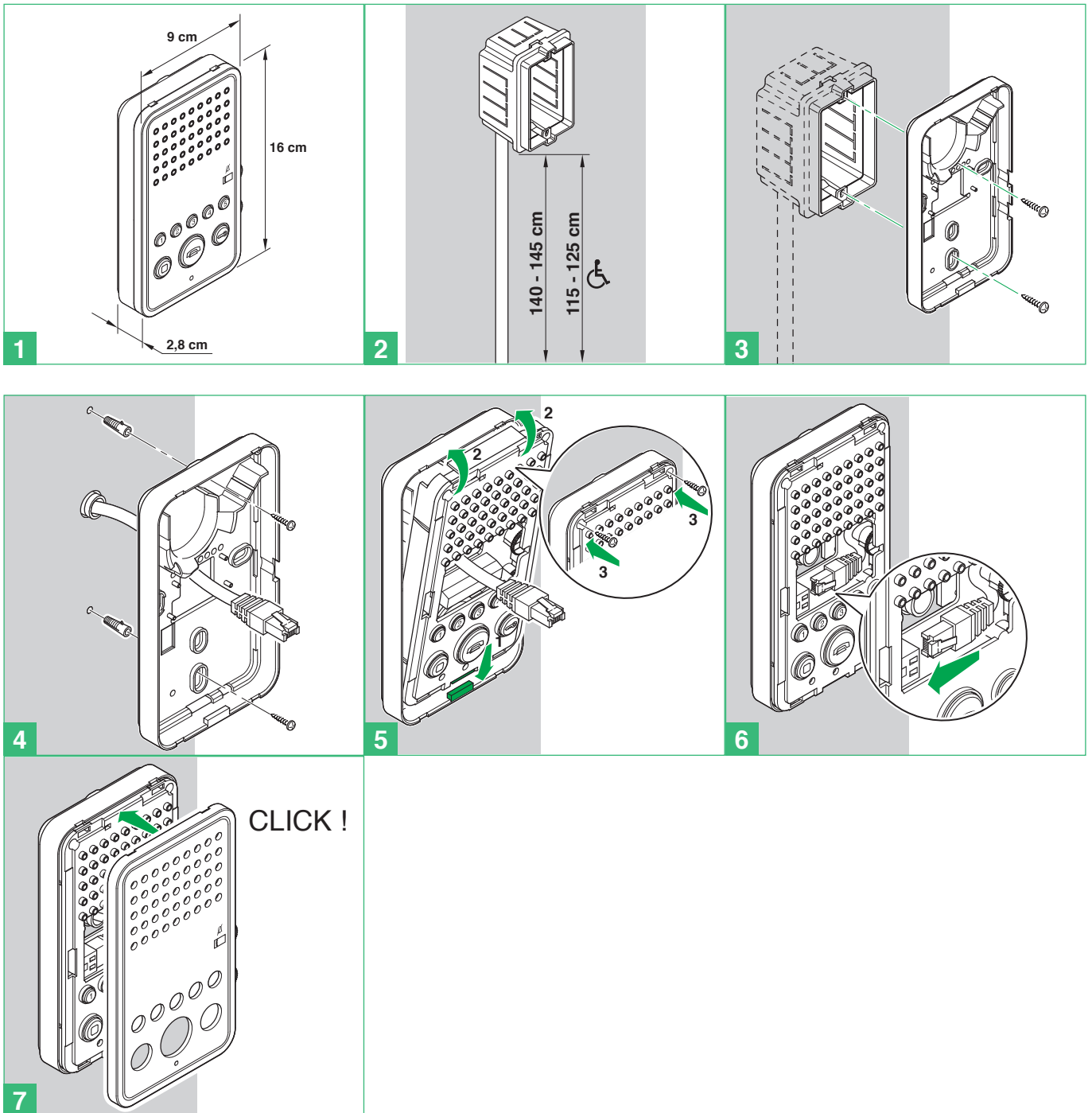
Montage monitor Sette Stelle Art. 6501



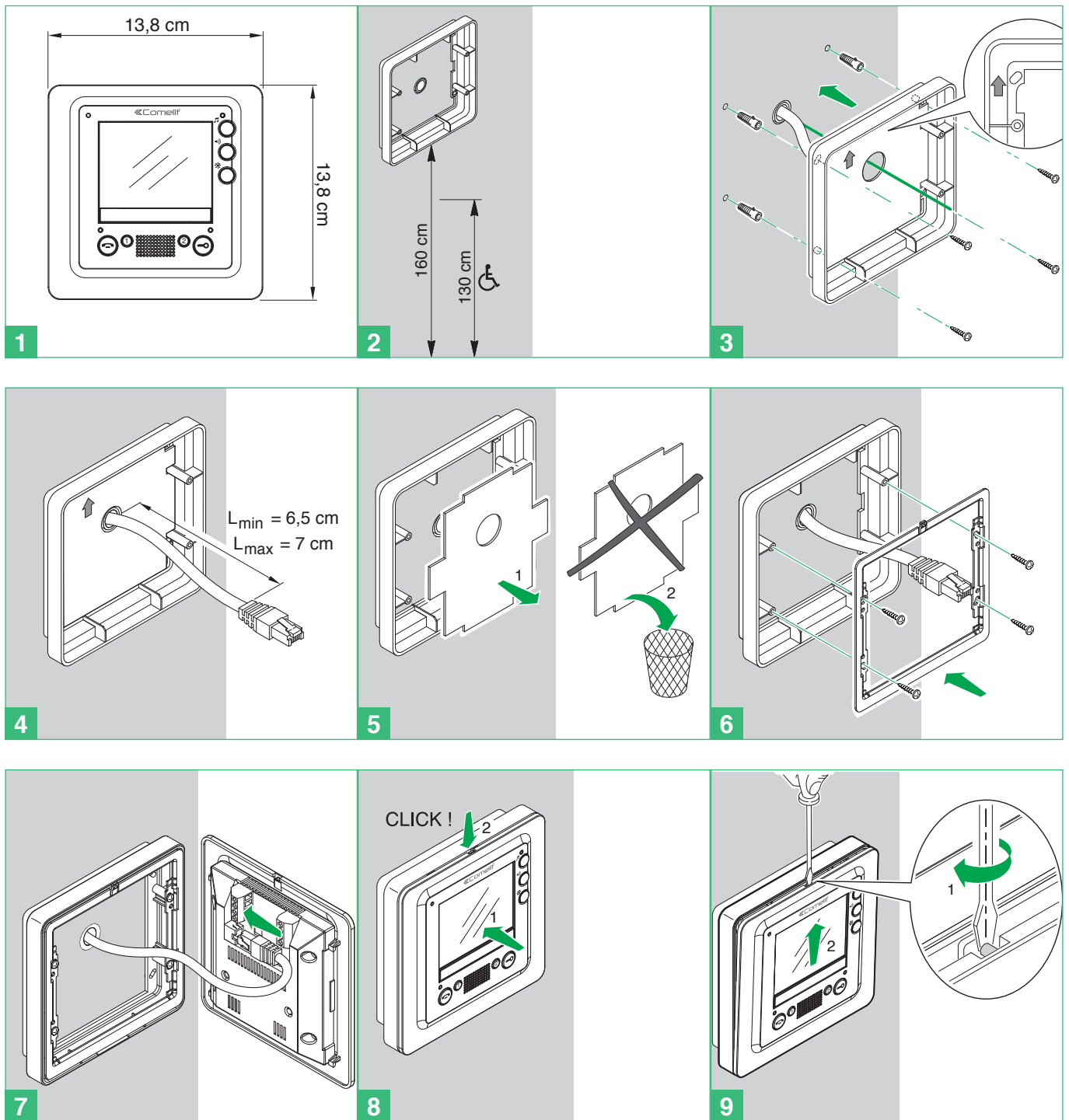
Montage monitor 7Stelle Art. 6501 met inbouwdoos Art. 6517



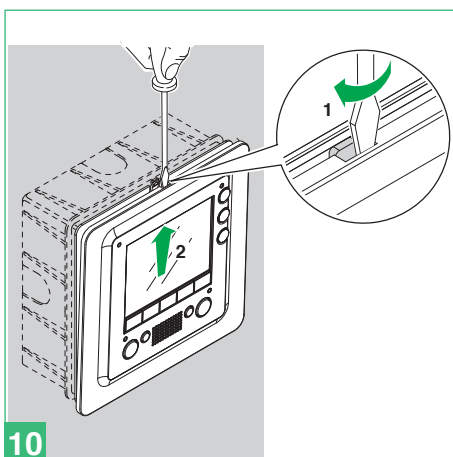
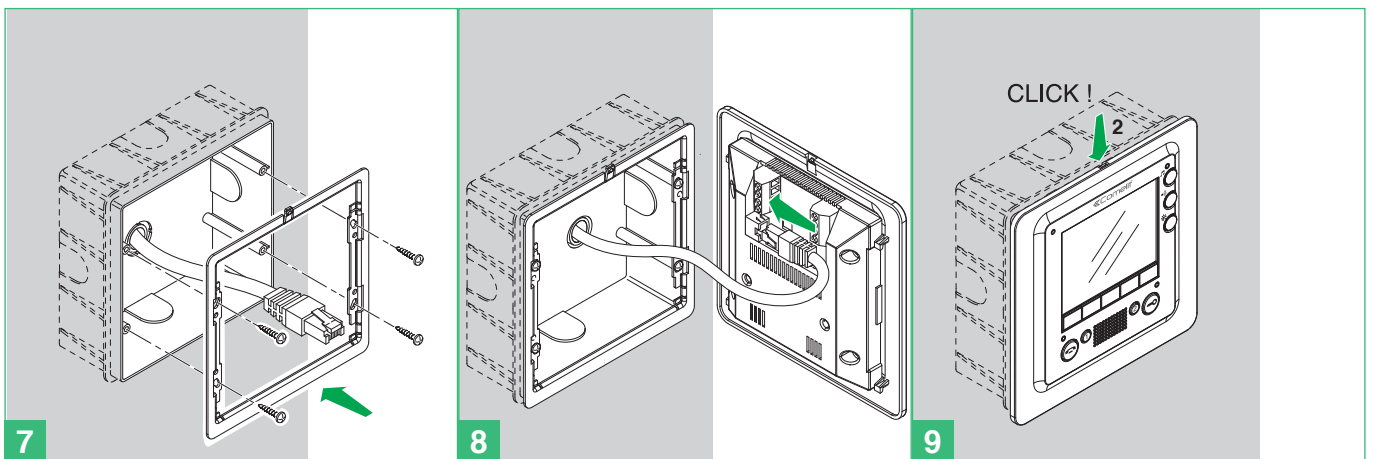
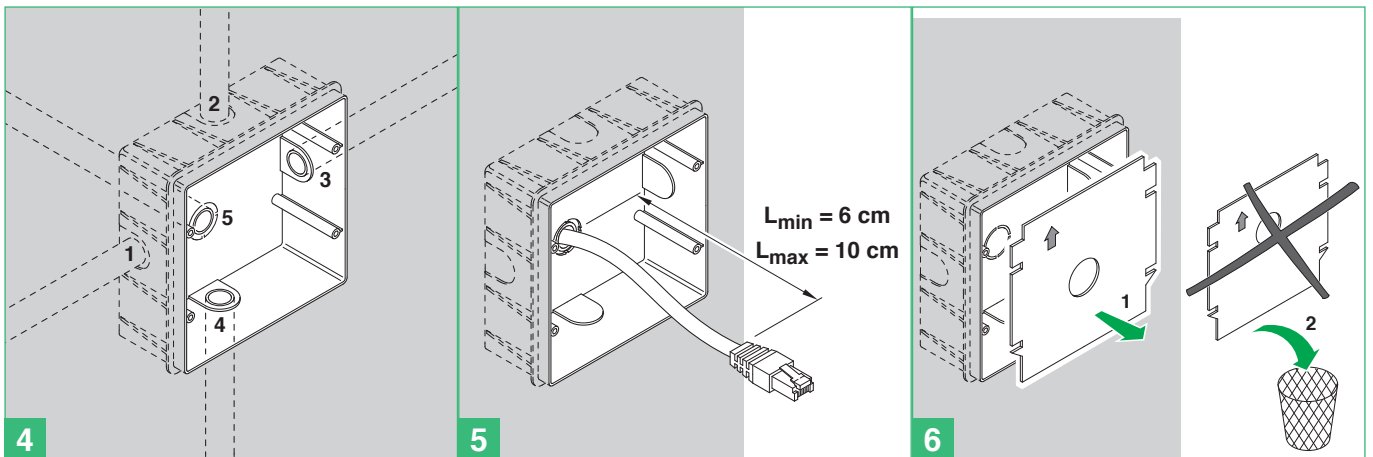
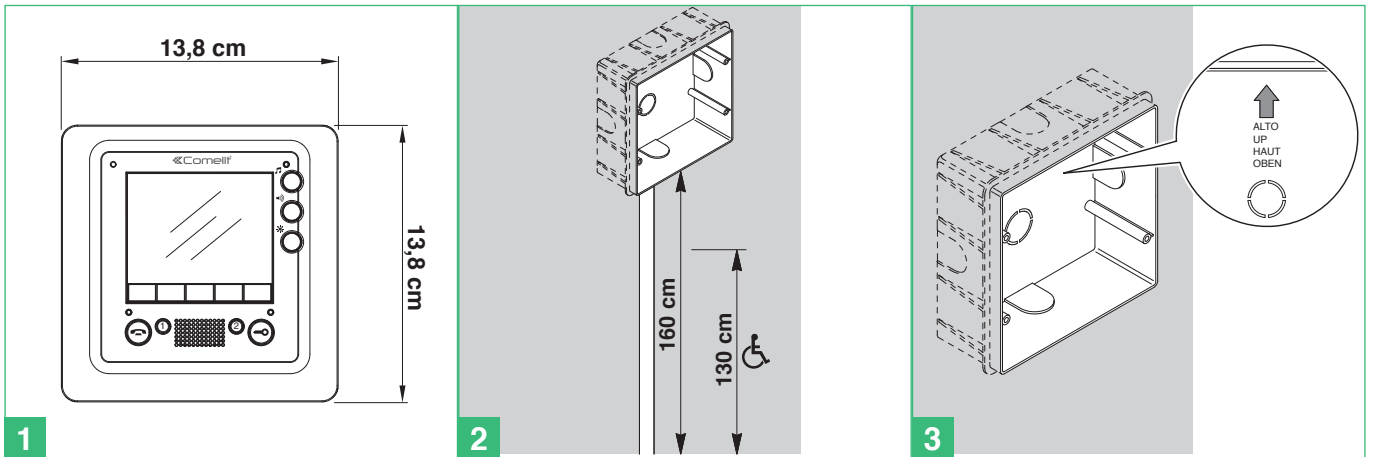
Montage monitor Easycom Art. 6203



Montage Smart-monitor Art. 6304 met wandsteun Art. 6320



Montage Smart-monitor Art. 6304 met inbouwdoos Art. 6117



Hoofdstuk 5: Programmering van het systeem

MAC-adres

Ieder VIP-product wordt in de fabriek geïdentificeerd met een unieke code die Mac Address wordt genoemd. Het Mac address van het product is aangegeven met een etiket op de verpakking en een ander etiket dat rechtstreeks op het product zelf is aangebracht

VIP-code

Ieder toestel van het systeem moet geprogrammeerd worden met een andere code, die VIP-adres wordt genoemd. Het VIP-adres is een code van 8 cijfers die ieder afgetakt toestel aanduidt en die naar wens en zonder vaststaande volgorde kan worden ingevoerd. Het wordt echter aangeraden een logisch schema te gebruiken om de ingevoerde adressen te kunnen traceren. Hieronder ziet u een (optioneel) logisch schema voor de invoer van het VIP-adres.

Voorbeeld: gebouw/trappenhuis/verdieping/woning

- 01041156
- 00021022
- 01001223
- 01030009
- 00000012

Gedurende de installatie van de verschillende producten wordt aanbevolen een document in te vullen om de locatie van het toestel binnen het systeem te kunnen traceren.

Hieronder ziet u een voorbeeld van een ingevuld document:

MAC-adres	VIP-adres*	Beschrijving
00252900082B	00002001	Buitenpaneel zuidelijke poort
00252900086C	00002002	Buitenpaneel noordelijke poort
00252900023R	00000139	Binnentoestel woning 1
00252900052A	00000127	Binnentoestel woning familie Rossi

* Voor alle producten wordt het VIP-adres geprogrammeerd met behulp van de software Art. 1449 VIP Manager, met uitzondering van de monitors Art. 6202 en Art. 5900, waarvoor het VIP-adres ook lokaal kan worden ingesteld.

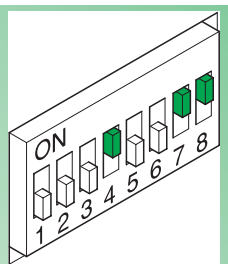
Procedure voor resetten van entreepaneel Art. 4662C en 4682C

1. Koppel de voeding naar het entreepaneel af
2. activeer de programmeermodus door de hiervoor bestemde schuif te verplaatsen;
3. stel op de dipswitches de activeringscode in: dipswitch 1-2-3 op ON, de anderen op OFF;
4. geef stroom aan het entreepaneel
5. het entreepaneel laat nu een dubbele pieptoon horen om de bevestigingscode te vragen;
6. stel op de dipswitches de bevestigingscode in: dipswitch 1-2-3 op OFF, de anderen op ON (oftewel, het tegengestelde van de activeringscode);
7. sluit de programmeermodus af door de hiervoor bestemde schuif te verplaatsen;
8. nu laat het entreepaneel een 2-3 seconden durende pieptoon horen om aan te geven dat de configuratie op nul wordt gezet;
9. na afloop van de pieptoon zal het entreepaneel opstarten met de configuratie op de fabriekswaarden.

Tabel voor programmering van de dipswitches.

Code / Code	Dipswitch ON	Naam / Name	Code / Code	Dipswitch ON	Naam / Name	Code / Code	Dipswitch ON	Naam / Name	Code / Code	Dipswitch ON	Naam / Name
1	1		65	1,7		129	1,8		193	1,7,8	
2	2		66	2,7		130	2,8		194	2,7,8	
3	1,2		67	1,2,7		131	1,2,8		195	1,2,7,8	
4	3		68	3,7		132	3,8		196	3,7,8	
5	1,3		69	1,3,7		133	1,3,8		197	1,3,7,8	
6	2,3		70	2,3,7		134	2,3,8		198	2,3,7,8	
7	1,2,3		71	1,2,3,7		135	1,2,3,8		199	1,2,3,7,8	
8	4		72	4,7		136	4,8		200	4,7,8	
9	1,4		73	1,4,7		137	1,4,8		201	1,4,7,8	
10	2,4		74	2,4,7		138	2,4,8		202	2,4,7,8	
11	1,2,4		75	1,2,4,7		139	1,2,4,8		203	1,2,4,7,8	
12	3,4		76	3,4,7		140	3,4,8		204	3,4,7,8	
13	1,3,4		77	1,3,4,7		141	1,3,4,8		205	1,3,4,7,8	
14	2,3,4		78	2,3,4,7		142	2,3,4,8		206	2,3,4,7,8	
15	1,2,3,4		79	1,2,3,4,7		143	1,2,3,4,8		207	1,2,3,4,7,8	
16	5		80	5,7		144	5,8		208	5,7,8	
17	1,5		81	1,5,7		145	1,5,8		209	1,5,7,8	
18	2,5		82	2,5,7		146	2,5,8		210	2,5,7,8	
19	1,2,5		83	1,2,5,7		147	1,2,5,8		211	1,2,5,7,8	
20	3,5		84	3,5,7		148	3,5,8		212	3,5,7,8	
21	1,3,5		85	1,3,5,7		149	1,3,5,8		213	1,3,5,7,8	
22	2,3,5		86	2,3,5,7		150	2,3,5,8		214	2,3,5,7,8	
23	1,2,3,5		87	1,2,3,5,7		151	1,2,3,5,8		215	1,2,3,5,7,8	
24	4,5		88	4,5,7		152	4,5,8		216	4,5,7,8	
25	1,4,5		89	1,4,5,7		153	1,4,5,8		217	1,4,5,7,8	
26	2,4,5		90	2,4,5,7		154	2,4,5,8		218	2,4,5,7,8	
27	1,2,4,5		91	1,2,4,5,7		155	1,2,4,5,8		219	1,2,4,5,7,8	
28	3,4,5		92	3,4,5,7		156	3,4,5,8		220	3,4,5,7,8	
29	1,3,4,5		93	1,3,4,5,7		157	1,3,4,5,8		221	1,3,4,5,7,8	
30	2,3,4,5		94	2,3,4,5,7		158	2,3,4,5,8		222	2,3,4,5,7,8	
31	1,2,3,4,5		95	1,2,3,4,5,7		159	1,2,3,4,5,8		223	1,2,3,4,5,7,8	
32	6		96	6,7		160	6,8		224	6,7,8	
33	1,6		97	1,6,7		161	1,6,8		225	1,6,7,8	
34	2,6		98	2,6,7		162	2,6,8		226	2,6,7,8	
35	1,2,6		99	1,2,6,7		163	1,2,6,8		227	1,2,6,7,8	
36	3,6		100	3,6,7		164	3,6,8		228	3,6,7,8	
37	1,3,6		101	1,3,6,7		165	1,3,6,8		229	1,3,6,7,8	
38	2,3,6		102	2,3,6,7		166	2,3,6,8		230	2,3,6,7,8	
39	1,2,3,6		103	1,2,3,6,7		167	1,2,3,6,8		231	1,2,3,6,7,8	
40	4,6		104	4,6,7		168	4,6,8		232	4,6,7,8	
41	1,4,6		105	1,4,6,7		169	1,4,6,8		233	1,4,6,7,8	
42	2,4,6		106	2,4,6,7		170	2,4,6,8		234	2,4,6,7,8	
43	1,2,4,6		107	1,2,4,6,7		171	1,2,4,6,8		235	1,2,4,6,7,8	
44	3,4,6		108	3,4,6,7		172	3,4,6,8		236	3,4,6,7,8	
45	1,3,4,6		109	1,3,4,6,7		173	1,3,4,6,8		237	1,3,4,6,7,8	
46	2,3,4,6		110	2,3,4,6,7		174	2,3,4,6,8		238	2,3,4,6,7,8	
47	1,2,3,4,6		111	1,2,3,4,6,7		175	1,2,3,4,6,8		239	1,2,3,4,6,7,8	
48	5,6		112	5,6,7		176	5,6,8		240	5,6,7,8	
49	1,5,6		113	1,5,6,7		177	1,5,6,8		241	1,5,6,7,8	
50	2,5,6		114	2,5,6,7		178	2,5,6,8		242	2,5,6,7,8	
51	1,2,5,6		115	1,2,5,6,7		179	1,2,5,6,8		243	1,2,5,6,7,8	
52	3,5,6		116	3,5,6,7		180	3,5,6,8		244	3,5,6,7,8	
53	1,3,5,6		117	1,3,5,6,7		181	1,3,5,6,8		245	1,3,5,6,7,8	
54	2,3,5,6		118	2,3,5,6,7		182	2,3,5,6,8		246	2,3,5,6,7,8	
55	1,2,3,5,6		119	1,2,3,5,6,7		183	1,2,3,5,6,8		247	1,2,3,5,6,7,8	
56	4,5,6		120	4,5,6,7		184	4,5,6,8		248	4,5,6,7,8	
57	1,4,5,6		121	1,4,5,6,7		185	1,4,5,6,8		249	1,4,5,6,7,8	
58	2,4,5,6		122	2,4,5,6,7		186	2,4,5,6,8		250	2,4,5,6,7,8	
59	1,2,4,5,6		123	1,2,4,5,6,7		187	1,2,4,5,6,8		251	1,2,4,5,6,7,8	
60	3,4,5,6		124	3,4,5,6,7		188	3,4,5,6,8		252	3,4,5,6,7,8	
61	1,3,4,5,6		125	1,3,4,5,6,7		189	1,3,4,5,6,8		253	1,3,4,5,6,7,8	
62	2,3,4,5,6		126	2,3,4,5,6,7		190	2,3,4,5,6,8		254	2,3,4,5,6,7,8	
63	1,2,3,4,5,6		127	1,2,3,4,5,6,7		191	1,2,3,4,5,6,8		255	1,2,3,4,5,6,7,8	
64	7		128	8		192	7,8				

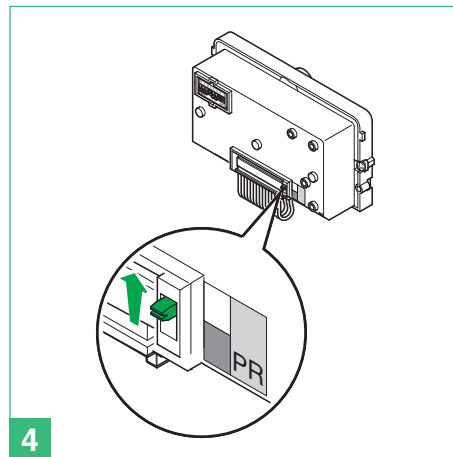
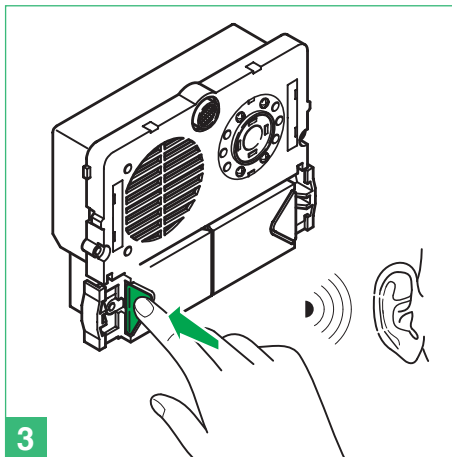
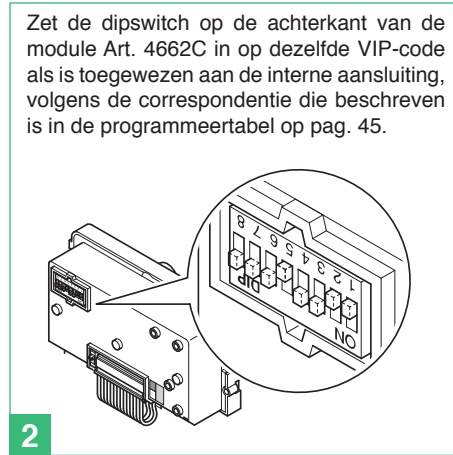
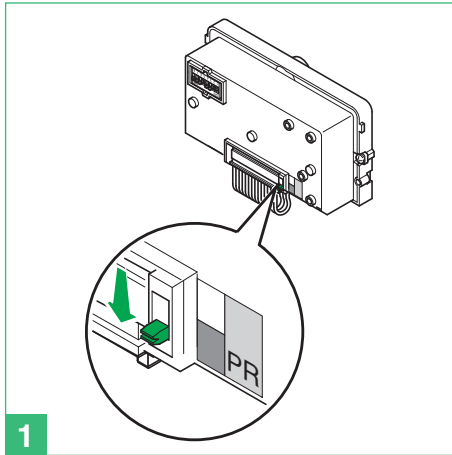
°VOORBEELD instelling van de code 200



Handmatige programmering drukknoppen entreepaneel Art. 4662C

Met de volgende procedure is het alleen mogelijk de drukknoppen te programmeren die VIP-codes hebben in het bereik tussen 1 en 255. Om hogere VIP-adressen te programmeren, gebruikt u de software VIP Manager Art. 1449.

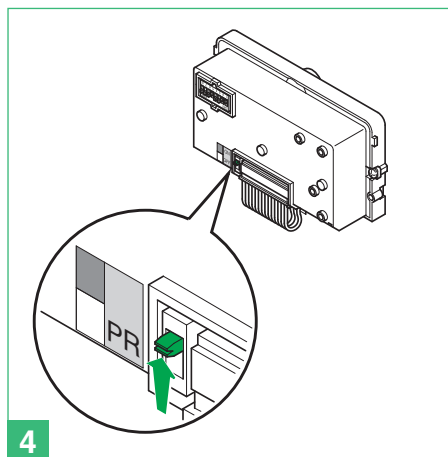
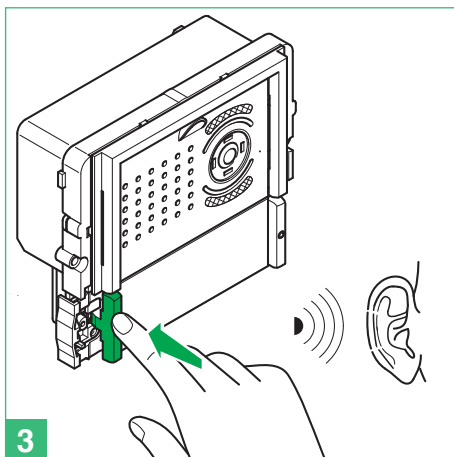
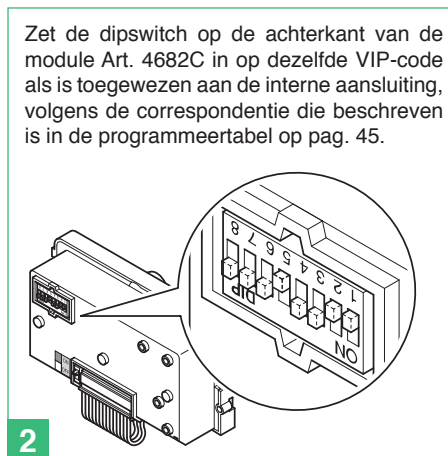
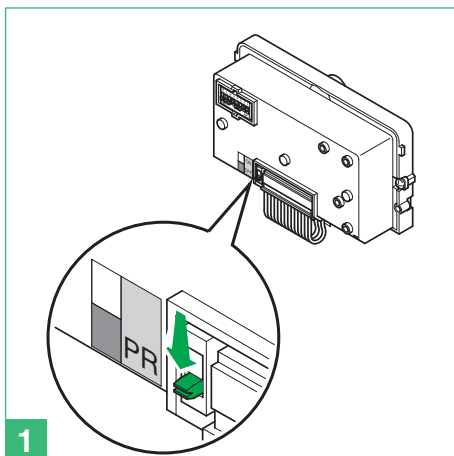
1. Bedraad het entreepaneel.
2. Schakel de voedingsspanning van het entreepaneel in, voer de werkzaamheden (1-4) uit.



Handmatige programmering drukknoppen entreepaneel Art. 4682C

Met de volgende procedure is het alleen mogelijk de drukknoppen te programmeren die VIP-codes hebben in het bereik tussen 1 en 255. Om hogere VIP-adressen te programmeren, gebruikt u de software VIP Manager Art. 1449.

1. Bedraad het entreepaneel.
2. Schakel de voedingsspanning van het entreepaneel in, voer de werkzaamheden (1-4) uit.

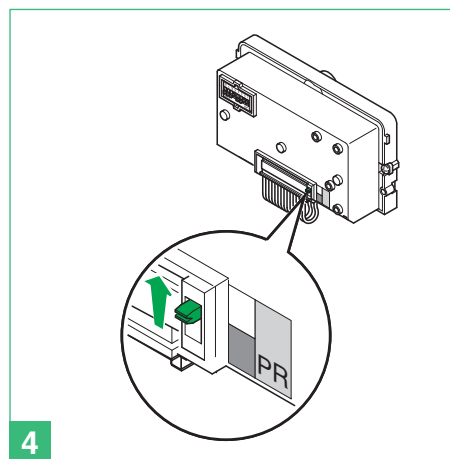
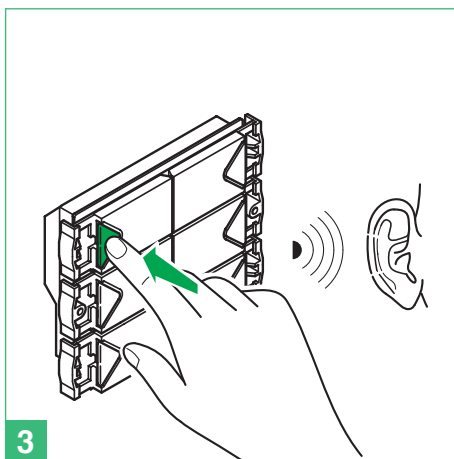
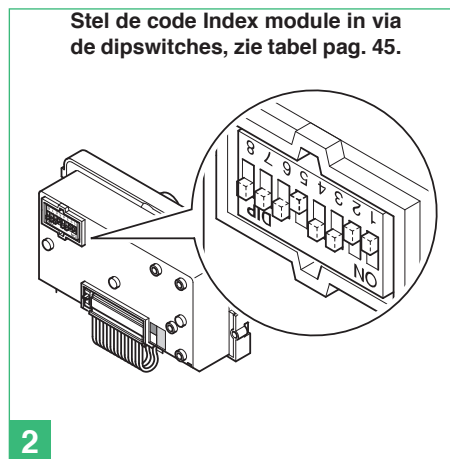
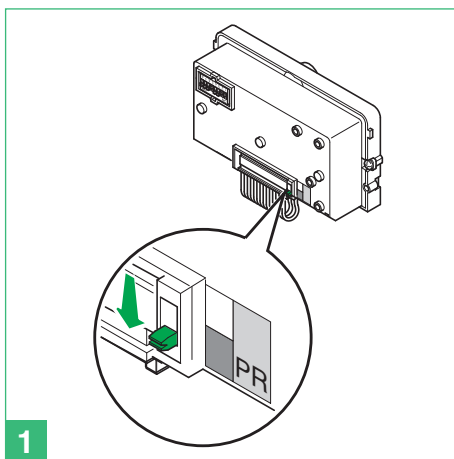


Ken de module-index aan de extra drukknoppen Art. 3337/3 - 4 - 6 toe

Voer de volgende procedure voor iedere module Art. 3337 die op het systeem is aangesloten.

! Deze procedure dient om een index toe te kennen aan de modules Art. 3337. De module-index moet vervolgens gebruikt worden met de software VIP Manager om de programmering van de module af te ronden (zie handleiding software VIP Manager Art. 1449).

1. Bedraden van modules en drukknoppen.
2. Schakel de voedingsspanning van het entreepaneel in, voer de werkzaamheden (1-4) uit.



Noteer het adres dat u zojuist heeft ingesteld op de module Art. 3337 en het VIP-adres van het entreepaneel waarop het is aangesloten, zoals in het volgende voorbeeld

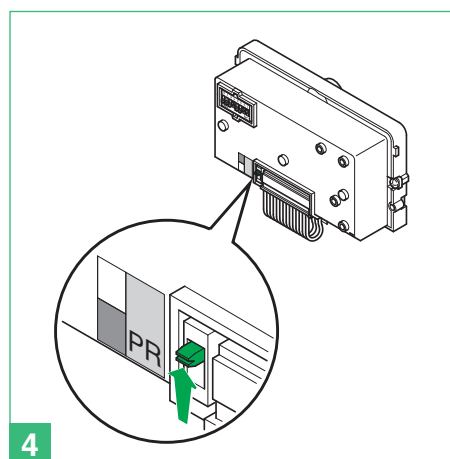
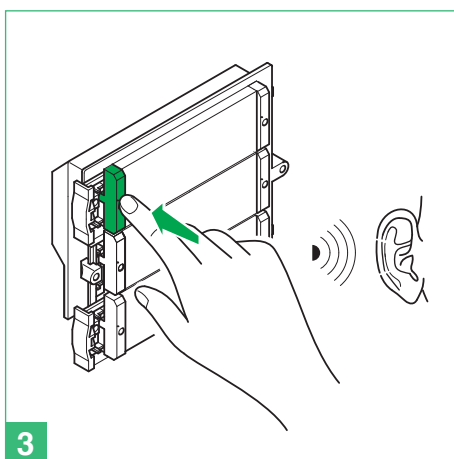
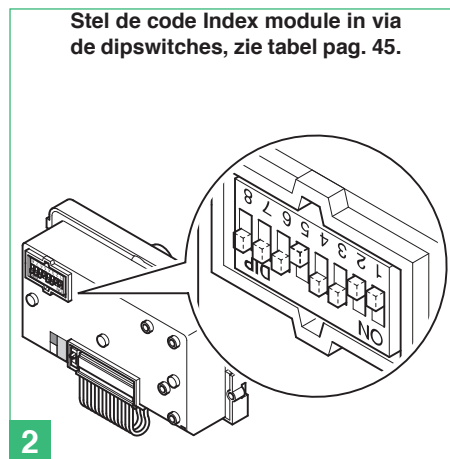
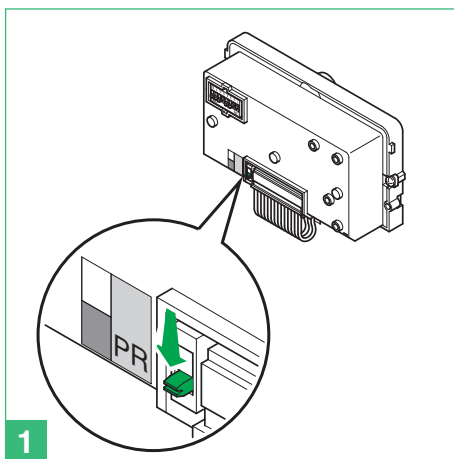
Art. 4662C VIP-adres	Art. 3337 Index module
00000600	236

Ken de module-index aan de extra drukknoppen Art. 33433 - 33434 - 33436 toe

Voer de volgende procedure voor iedere module Art. 3343 die op het systeem is aangesloten.

! Deze procedure dient om een index toe te kennen aan de modules Art. 3343. De module-index moet vervolgens gebruikt worden met de software VIP Manager om de programmering van de module af te ronden (zie handleiding software VIP Manager Art. 1449).

1. Bedraden van modules en drukknoppen.
2. Schakel de voedingsspanning van het entreepaneel in, voer de werkzaamheden (1-4) uit.



Noteer het adres dat u zojuist heeft ingesteld op de module Art. 3337 en het VIP-adres van het entreepaneel waarop het is aangesloten, zoals in het volgende voorbeeld

Art. 4682C VIP-adres	Art. 3337 Index module
00000600	236

Programmering interne toestellen

Voor het programmeren van de binnentoestellen wordt aangeraden de software VIP Manager Art. 1459 te gebruiken. Waar nodig is het echter mogelijk de voornaamste parameters van bepaalde binnentoestellen (Planux, 7Stelle, Smart en CPS) rechtstreeks op het product in te stellen.

Monitor Planux Art. 6202 en Smart Art. 6304 (alleen met optionele drukknoppen Art. 6332)

• Ga naar het menu installateur

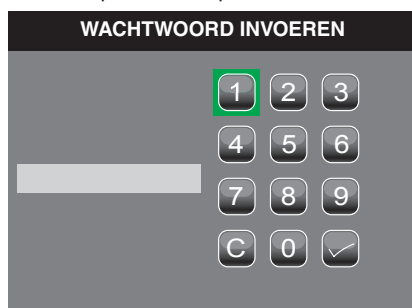
1. Druk op de drukknop en selecteer het menu **Instellingen** met de drukknoppen , .



2. Druk op de drukknop om het menu **Menu installateur** te selecteren met de drukknoppen , .



3. Druk op de drukknop om te openen.



Het wachtwoord voor het Menu installateur is 0000. Het is niet mogelijk om het wachtwoord te veranderen,

4. Selecteer de cijfers met de drukknoppen , en voer ze in door op de drukknop te drukken.

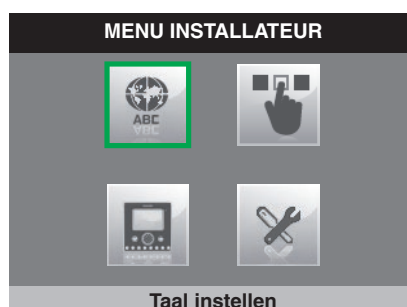


5. Selecteer na het invoeren het pictogram .



• Taal van het menu instellen

1. Ga naar het menu installateur.
2. Selecteer het menu **Taal instellen** met de drukknoppen , .



3. Druk op de drukknop om te activeren



4. Selecteer de taal met de drukknoppen , en stel hem in door op de drukknop te drukken.

5. Druk op de drukknop om het menu af te sluiten en de veranderingen op te slaan.

• Programmering VIP-code voor Planux- hoofdmonitors

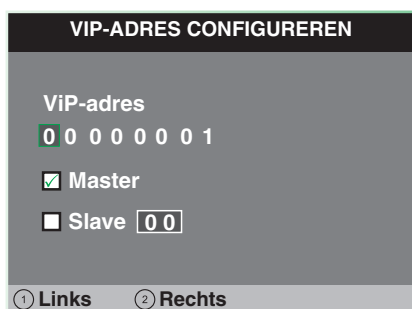
1. Ga naar het menu installateur.
2. Selecteer het menu **Monitor configureren** met de drukknoppen \uparrow , \downarrow .



3. Druk op de drukknop \checkmark om te activeren

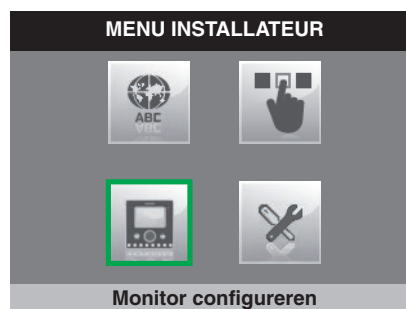


4. Druk op de drukknop \checkmark om naar het menu **VIP-adres** te gaan.
5. Wijzig het adres met de drukknoppen \uparrow , \downarrow . Gebruik de drukknoppen \leftarrow , \rightarrow om u van het ene cijfer naar het andere te verplaatsen.



• Programmering VIP-code voor secundaire Planux-monitors

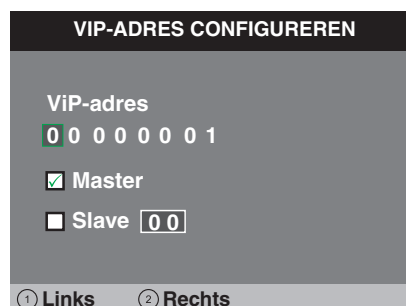
1. Ga naar het menu installateur.
2. Selecteer het menu **Monitor configureren** met de drukknoppen \uparrow , \downarrow .



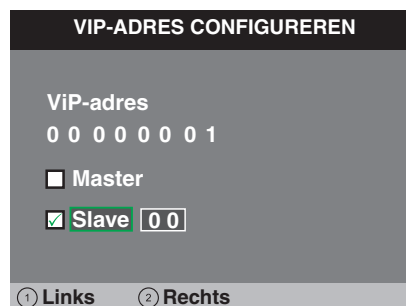
3. Druk op de drukknop \checkmark om te openen.
4. Druk op de drukknop \checkmark om naar het menu **VIP-adres** te gaan.



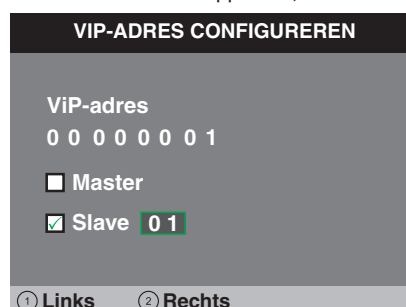
5. Stel het logische adres van de hoofdmonitor van dezelfde woning in met de drukknoppen \uparrow , \downarrow . Gebruik de drukknoppen \leftarrow , \rightarrow om u van het ene cijfer naar het andere te verplaatsen.



6. Ga naar de optie **Slave** met de drukknoppen \leftarrow , \rightarrow en druk op de drukknop \checkmark om te bevestigen.



7. Ga naar de optie **Adres Slave** met de drukknoppen \leftarrow , \rightarrow en wijzig het adres met de drukknoppen \uparrow , \downarrow .



• Configuratie drukknoppen 1 - 2 of Beeldoproep

De drukknoppen 1 - 2 en Beeldoproep worden op dezelfde manier geprogrammeerd en kunnen dezelfde functies uitvoeren. Hieronder volgt een beschrijving van de programmeerprocedure die voor alle 3 de drukknoppen geldt.

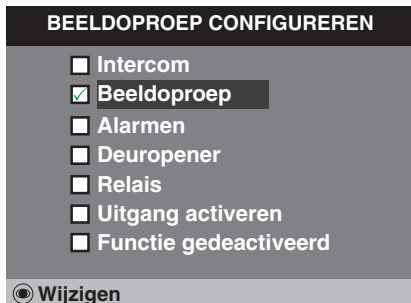
1. Ga naar het menu installateur
2. Selecteer het menu **Drukknoppen configureren** met de drukknoppen \uparrow , \downarrow en druk op de drukknop \checkmark om het menu te openen.



3. Selecteer het menu **Beeldoproep configureren** met de drukknoppen \uparrow , \downarrow en druk op de drukknop \checkmark om het menu te openen.



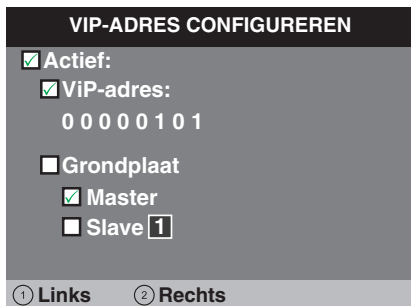
4. Selecteer de functie die u aan de drukknop wilt toekennen met de drukknoppen \uparrow , \downarrow en druk op de drukknop \checkmark om te bevestigen.



5. Nadat u de gewenste functie geselecteerd hebt, drukt u op de drukknop \bullet om de instellingen te wijzigen.

Indien de functie Intercom geselecteerd is:

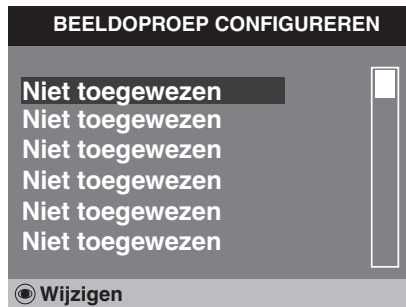
- ▶ Selecteer de velden die u wilt veranderen met de drukknoppen \uparrow , \downarrow en verander de waarde met de drukknoppen \uparrow , \downarrow of \checkmark .



- De functie **VIP-adres** bepaalt het adres van het interne toestel dat gebeld moet worden na het indrukken van de drukknop.
- De functie **Grondplaat** bepaalt of het interne hoofdtoestel of het secundaire toestel met hetzelfde VIP-adres gebeld wordt.

Indien de functie Beeldoproep geselecteerd is:

1. Druk op de knop \bullet .



2. Druk op de drukknop \checkmark om de functie te activeren.
3. Selecteer de velden die u wilt veranderen met de drukknoppen \uparrow , \downarrow en verander de waarde met de drukknoppen \uparrow , \downarrow of \checkmark .



- De functie **VIP-adres** bepaalt het adres van het entreepaneel of van de module externe camera Art. 1445.
- Selecteer de functie **Automatische camera** om de camera van het entreepaneel Art. 4662C toe te wijzen.
- Selecteer de functie **Camera nummer** en voer het nummer van één van de 4 beschikbare ingangen in wanneer een module met externe camera Art. 1445 wordt gebruikt.

Indien de functie Alarmen geselecteerd is:

Wanneer de drukknop wordt ingedrukt, zal een prioriteitoproep aan het geconfigureerde VIP-adres worden gestuurd

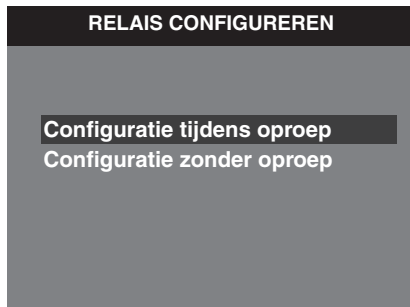
1. Selecteer het type oproep dat u aan de drukknop wilt toekennen met de drukknoppen \uparrow , \downarrow en druk op de drukknop \checkmark om te bevestigen.



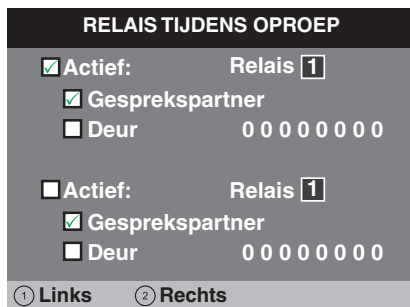
Zie voor de configuratie van de oproepen pag. 54

Indien de functie **Deuropener** geselecteerd is:

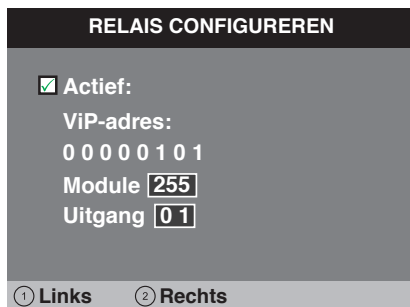
1. Selecteer de mode waarvoor u de functie wilt wijzigen met de drukknoppen , en druk op de drukknop om te bevestigen.



2. Selecteer de velden die u wilt veranderen met de drukknoppen , en verander de waarde met de drukknoppen , of .



Indien de functie **Relais** geselecteerd is:



- Het veld **VIP-adres** identificeert het relaismodule Art. 1443.
- In het veld **Module** kiest u of u de interne relais van de module (255) of die van een hiermee verbonden uitbreidingsmodule Art. SK9071 wilt activeren (van 1 tot 10).
- In het veld **Uitgang** kiest u welk relais u wilt activeren. 1 of 2 indien in het veld Module 255 is ingevoerd. Van 1 tot 10 als in het veld Module een uitbreiding is ingevoerd

Indien de functie **Uitgang activeren** geselecteerd is:

De drukknop zal een NC/NO uitgang aansturen die als monostabiel of bistabiel geprogrammeerd kan worden.

Zie voor de configuratie van de uitgang pag. 56

• Configuratie sleutelknop

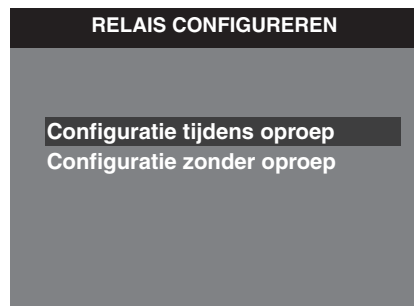
1. Ga naar het menu installateur
2. Selecteer het menu **Drukknoppen configureren** met de drukknoppen , en druk op de drukknop om het menu te openen.



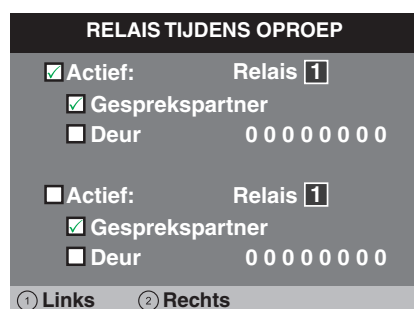
3. Druk op de drukknop om te openen.



4. Selecteer de mode waarvoor u de functie wilt wijzigen met de drukknoppen , en druk op de drukknop om te bevestigen.



5. Selecteer de velden die u wilt veranderen met de drukknoppen , en verander de waarde met de drukknoppen , of .



6. Druk op de drukknop om het menu af te sluiten en de veranderingen op te slaan.

• Configuratie drukknoppen Privacy / Arts

Met de privacyfunctie kan de beltoon bij oproep vanaf het entreepaneel en vanaf de centrale worden uitgeschakeld. Met de artsfunctie kan, naast de uitschakeling van de deurtelefoon zoals bij de privacyfunctie, de deuropener automatisch in werking treden bij een oproep vanaf het entreepaneel.

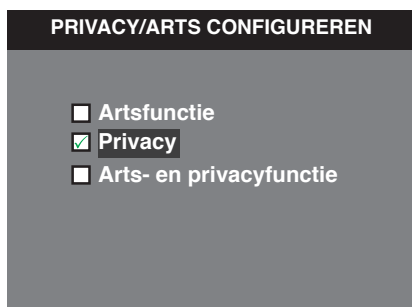
1. Ga naar het menu installateur
2. Selecteer het menu **Drukknoppen configureren** met de drukknoppen \uparrow , \downarrow en druk op de drukknop \checkmark om het menu te openen.



3. Selecteer het menu **Privacy /arts configureren** met de drukknoppen \uparrow , \downarrow en druk op de drukknop \checkmark om het menu te openen.



4. Selecteer de functie die u aan de drukknop wilt toekennen met de drukknoppen \uparrow , \downarrow en druk op de drukknop \checkmark om te bevestigen.



5. Druk op de drukknop Ⓜ om het menu af te sluiten en de veranderingen op te slaan.

• Configuratie Namenlijst Intercom

1. Ga naar het menu installateur
2. Selecteer het menu **Speciale instellingen** \uparrow , \downarrow en druk op de drukknop \checkmark om het menu te openen.



3. Druk op de drukknop \checkmark om naar het menu **Oproep** te gaan



4. Druk op de drukknop \checkmark om naar het menu **Namenlijst intercom** te gaan



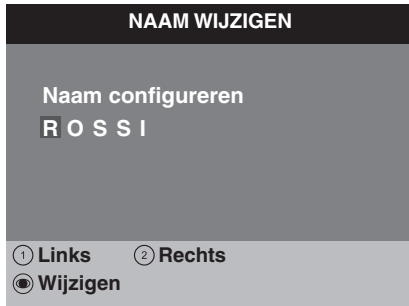
5. Druk op de knop Ⓜ



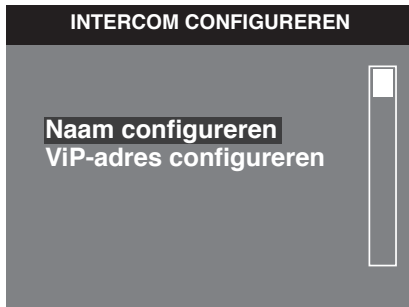
6. Druk op de drukknop \checkmark om naar het menu **Naam configureren** te gaan



7. Voer de gewenste naam in met de drukknoppen \uparrow , \downarrow om de letters te veranderen, \leftarrow , \rightarrow om naar rechts en naar links te gaan en ESC om te wissen.



8. Druk op de drukknop ESC om naar het vorige menu terug te gaan.



9. Selecteer het menu **VIP-adres configureren** met de drukknoppen \uparrow , \downarrow en druk op ESC om het menu te openen.

10. Selecteer de velden die u wilt veranderen met de drukknoppen \leftarrow , \rightarrow en verander de waarde met de drukknoppen \uparrow , \downarrow of ESC .



- De functie **VIP-adres** bepaalt het adres van het interne toestel dat gebeld moet worden na het indrukken van de drukknop.
- De functie **Grondplaat** bepaalt of het interne hoofdtoestel of het secundaire toestel met hetzelfde VIP-adres gebeld wordt.

11. Druk op de drukknop ESC om het menu af te sluiten en de veranderingen op te slaan.

• Configuratie Namenlijst Beeldoproep

1. Ga naar het menu installateur

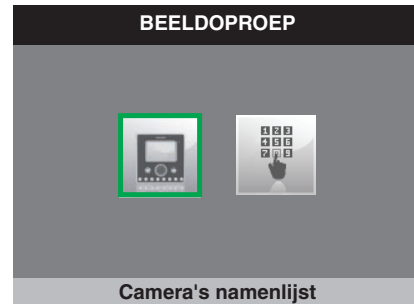
2. Selecteer het menu **Speciale instellingen** \uparrow , \downarrow en druk op de drukknop ESC om het menu te openen.



3. Selecteer het menu Beeldoproep met de drukknoppen \uparrow , \downarrow en druk op de drukknop ESC om het menu te openen



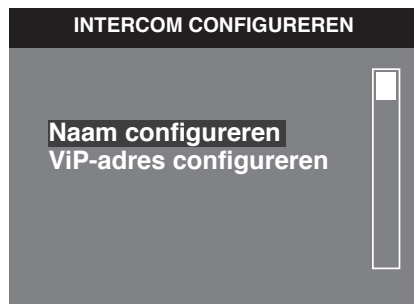
4. Druk op de drukknop ESC om naar het menu **Namenlijst camera's** te gaan



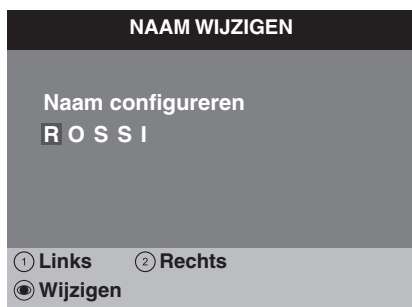
5. Druk op de knop ESC



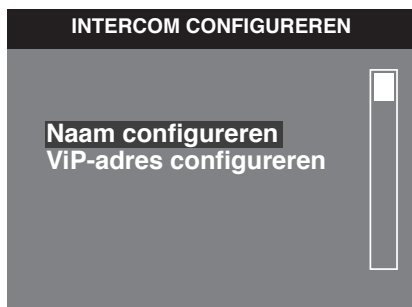
6. Druk op de drukknop ESC om naar het menu **Naam configureren** te gaan



7. Voer de gewenste naam in met de drukknoppen , om de letters te veranderen, , om naar rechts en naar links te gaan en om te wissen.

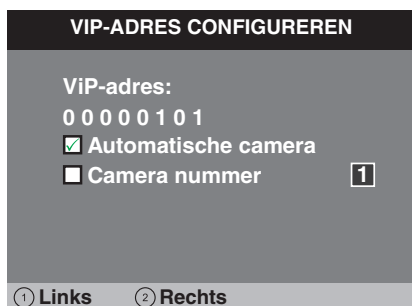


8. Druk op de drukknop om naar het vorige menu terug te gaan.



9. Selecteer het menu **ViP-adres configureren** met de drukknoppen , en druk op om het menu te openen.

10. Selecteer de velden die u wilt veranderen met de drukknoppen , en verander de waarde met de drukknoppen , of .



- De functie **ViP-adres** bepaalt het adres van het entreepaneel art 4662C of van de module externe camera Art. 1445.
- Selecteer de functie **Automatische camera** om de camera van het entreepaneel Art. 4662C toe te wijzen.
- Selecteer de functie **Camera nummer** en voer het nummer van één van de 4 beschikbare ingangen in wanneer een module met externe camera Art. 1445 wordt gebruikt.

11. Druk op de drukknop om het menu af te sluiten en de veranderingen op te slaan.

• Configuratie Namenlijst Relais

1. Ga naar het menu installateur

2. Selecteer het menu **Speciale instellingen** , en druk op de drukknop om het menu te openen.



3. Selecteer het menu Relais met de drukknoppen , en druk op de drukknop om het menu te openen



4. Druk op de knop




5. Druk op de drukknop om naar het menu **Naam configureren** te gaan











6. Voer de gewenste naam in met de drukknoppen , om de letters te veranderen, , om naar rechts en naar links te gaan en om te wissen.

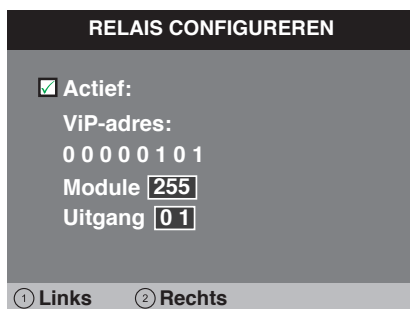


7. Druk op de drukknop  om naar het vorige menu terug te gaan.




8. Selecteer het menu **VIP-adres configureren** met de drukknoppen ,  en druk op  om het menu te openen.

9. Selecteer de velden die u wilt veranderen met de drukknoppen ,  en verander de waarde met de drukknoppen ,  of .






- Het veld **VIP-adres** identificeert het relaismodule Art. 1443.
- In het veld **Module** kiest u of u de interne relais van de module (255) of die van een hiermee verbonden uitbreidingsmodule Art. SK9071 wilt activeren (van 1 tot 10).
- In het veld **Uitgang** kiest u welk relais u wilt activeren. 1 of 2 indien in het veld Module 255 is ingevoerd. Van 1 tot 10 als in het veld Module een uitbreiding is ingevoerd

10. Druk op de drukknop  om het menu af te sluiten en de veranderingen op te slaan.




• Instellen van de functie Deur open

De functie maakt het mogelijk de ingang te bewaken van een entreepaneel dat geprogrammeerd is met de functie Deur open. Wanneer de ingang wordt geopend of gesloten, gaat de led van de sleutelknop op de monitor branden om aan te geven dat de deur geopend is.


1. Ga naar het menu installateur

2. Selecteer het menu **Speciale instellingen** ,  en druk op de drukknop  om het menu te openen.

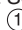
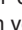





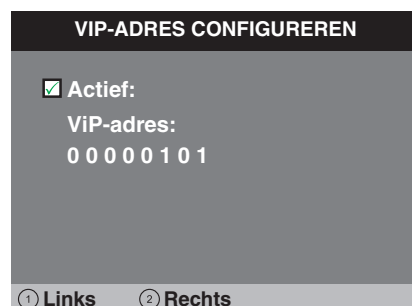
3. Selecteer het menu Deur open met de drukknoppen ,  en druk op de drukknop  om het menu te openen




4. Druk op de knop 



5. Selecteer de velden die u wilt veranderen met de drukknoppen ,  en verander de waarde met de drukknoppen ,  of .



- Het veld **VIP-adres** identificeert het entreepaneel dat u wilt bewaken

6. Druk op de drukknop  om het menu af te sluiten en de veranderingen op te slaan.

• Functie Alarmen instellen

In dit menu is het mogelijk het VIP-adres in te stellen dat gecontacteerd zal worden bij het verzenden van een prioriteitoproep. De procedure is geldig voor alle 4 de types oproepen, in het volgende voorbeeld ziet u een prioriteitoproep van het type Paniek.

1. Ga naar het menu installateur
2. Selecteer het menu **Speciale instellingen** en druk op de drukknop om het menu te openen.



3. Selecteer het menu Alarmen met de drukknoppen en druk op de drukknop om het menu te openen



4. Selecteer het type oproep en druk op de drukknop



5. Selecteer de velden die u wilt veranderen met de drukknoppen en verander de waarde met de drukknoppen of .



6. Druk op de drukknop om het menu af te sluiten en de veranderingen op te slaan.

• Extra bel instellen

1. Ga naar het menu installateur
2. Selecteer het menu **Speciale instellingen** en druk op de drukknop om het menu te openen.



3. Selecteer het menu **Extra bel instellen** met de drukknoppen en druk op de knop om het menu te openen.



4. Selecteer voor welk type oproep u de functie wilt instellen met de drukknoppen .






5. Verander het aantal extra bellen voor het gekozen type oproep met de drukknoppen .




6. Druk op de drukknop om het menu af te sluiten en de veranderingen op te slaan.

• Oproeptijden instellen

Binnen dit menu kunnen de tijden voor de verschillende functies worden ingesteld. Hieronder ziet u de instelling van de **Wachttijd antwoord** als voorbeeld dat ook voor de andere functies kan worden gevolgd.

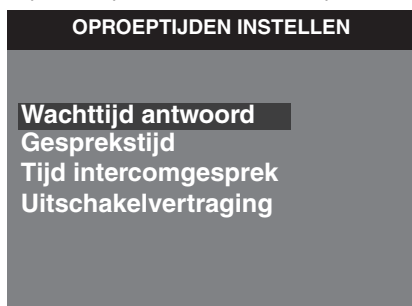
1. Ga naar het menu installateur
2. Selecteer het menu **Speciale instellingen** ,  en druk op de drukknop  om het menu te openen.



3. Selecteer het menu **Oproeptijden instellen** met de drukknoppen ,  en druk op de knop  om het menu te openen.




4. Selecteer het menu **Wachttijd antwoord** met de drukknoppen ,  en druk op de knop  om het menu te openen.



5. Wijzig de waarde met de drukknoppen , .






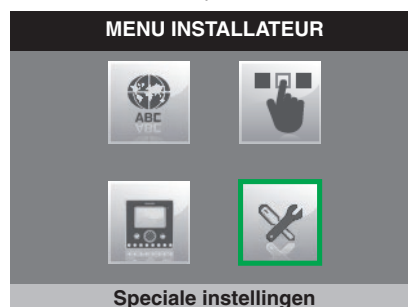
6. Druk op de drukknop  om het menu af te sluiten en de veranderingen op te slaan.

- **Wachttijd antwoord:** dit is de tijd gedurende welke een oproep vanaf een entreepaneel of binnentoestel actief blijft in afwachting van het antwoord.
- **Gesprekstijd:** dit is de tijd gedurende welke de geluidsverbinding actief blijft nadat een oproep vanaf het entreepaneel is geaccepteerd.
- **Tijd intercomgesprek:** dit is de tijd gedurende welke de geluidsverbinding actief blijft nadat een oproep vanaf een binnentoestel of de centrale is geaccepteerd.
- **Uitschakelvertraging:** dit is de tijd gedurende welke de geluidsverbinding actief blijft na afloop van een oproep. Wanneer u binnen de ingestelde tijd opnieuw op de geluidsknop drukt, kunt u het gesprek hervatten.

• Autom. antwoord instellen

Indien de functie **Automatisch antwoord** is ingesteld, zal bij ontvangst van een oproep vanaf entreepaneel, intern toestel of centrale, de geluidsverbinding automatisch geactiveerd worden.

1. Ga naar het menu installateur
2. Selecteer het menu **Speciale instellingen** ,  en druk op de drukknop  om het menu te openen.




3. Selecteer het menu **Autom. antwoord instellen** met de drukknoppen ,  en druk op de knop  om het menu te openen.



4. Druk op de drukknop  om te activeren.



5. Druk op de drukknop  om het menu af te sluiten en de veranderingen op te slaan.

• Videogeheugen bewaart altijd

Indien geactiveerd, maakt deze functie het mogelijk beeld en geluid van het entreepaneel dat de oproep doet op te nemen (10 sec.), ook als men oproep beantwoordt

1. Ga naar het menu installateur
2. Selecteer het menu **Speciale instellingen** (▲, ▼) en druk op de drukknop (✓) om het menu te openen.



3. Selecteer het menu **Videogeheugen bewaart altijd** met de drukknoppen (▲, ▼) en druk op de knop (✓) om het menu te openen.



4. Druk op de drukknop (✓) om te activeren.



5. Druk op de drukknop (Ⓜ) om het menu af te sluiten en de veranderingen op te slaan.

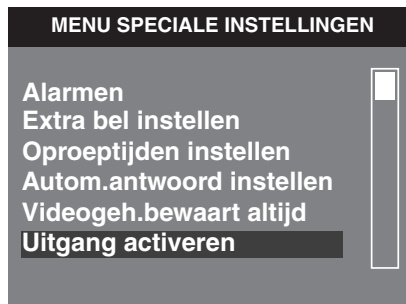
• Uitgang activeren

De monitors zijn voorzien van een uitgang NC/NO die als monostabiel of bistabiel geprogrammeerd kan worden. Deze uitgang kan worden bediend door één van de drukknoppen op de monitor of door één van de ingangen, indien op de juiste wijze geconfigureerd met de [functie Uitgang activeren](#).

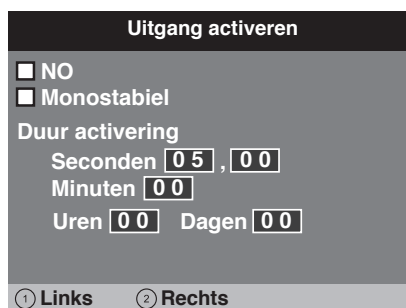
1. Ga naar het menu installateur
2. Selecteer het menu **Speciale instellingen** (▲, ▼) en druk op de drukknop (✓) om het menu te openen.



3. Selecteer het menu **Uitgang activeren** met de drukknoppen (▲, ▼) en druk op de knop (✓) om het menu te openen.



4. Selecteer de velden die u wilt veranderen met de drukknoppen (1, 2) en verander de waarde met de drukknoppen (▲, ▼) of (✓).



- Als standaardinstelling is de uitgang ingesteld als Normaal open, vink het vakje naast Normaal open aan om dit te veranderen in **Normaal gesloten**
- Als standaardinstelling is de uitgang ingesteld als Monostabiel, vink het vakje naast Monostabiel aan om dit te veranderen in **Bistabiel**
- Vyl de velden voor **Duur activering** in wanneer de Monostabiele modus geselecteerd is

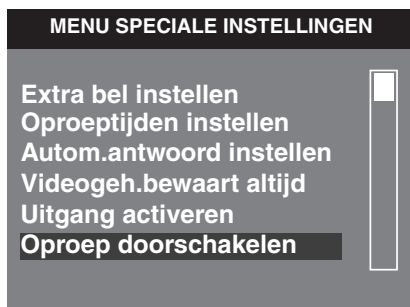
5. Druk op de drukknop (Ⓜ) om het menu af te sluiten en de veranderingen op te slaan.

• Oproep doorschakelen

1. Ga naar het menu installateur
2. Selecteer het menu **Speciale instellingen** (▲), (▼) en druk op de drukknop (✓) om het menu te openen.



3. Selecteer het menu **Oproep doorschakelen** met de drukknoppen (▲), (▼) en druk op de knop (✓) om het menu te openen.



4. Selecteer de velden die u wilt veranderen met de drukknoppen (1), (2) en verander de waarde met de drukknoppen (▲), (▼) of (✓).



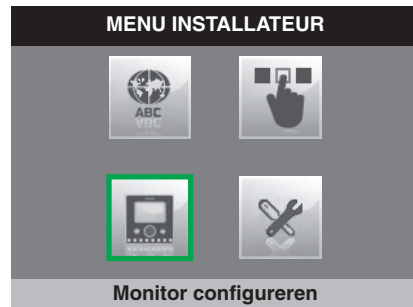
- Het veld **VIP-adres** identificeert het binnentoestel of de CPS waarnaar u de oproep wilt doorschakelen
- Het veld **Wachttijd** identificeert de wachttijd voordat de oproep wordt doorgeschakeld

5. Druk op de drukknop (⊞) om het menu af te sluiten en de veranderingen op te slaan.

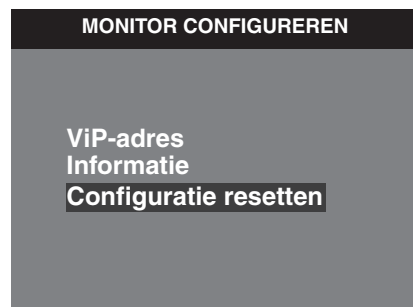
• Configuratie resetten

Deze functie maakt het mogelijk de monitor terug te zetten op de fabrieksinstellingen en alle ingestelde configuraties te verwijderen.

1. Ga naar het menu installateur.
2. Selecteer het menu **Monitor configureren** met de drukknoppen (▲), (▼).



3. Druk op de drukknop (✓) om te activeren



4. Selecteer het menu **Configuratie resetten** met de drukknoppen (▲), (▼).

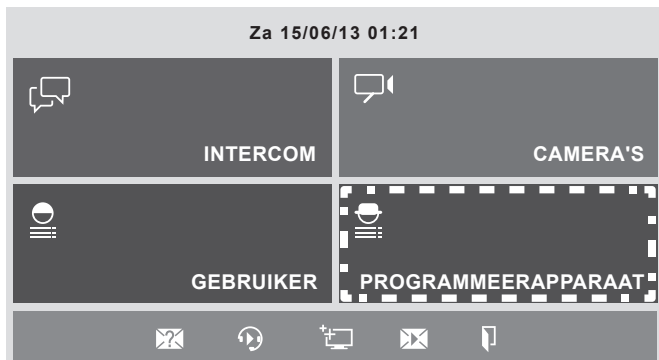


5. Druk op de drukknop (✓) om te activeren
6. Druk op de drukknop (✓) om te bevestigen
7. Druk op de drukknop (⊞) om te annuleren

Monitor 7Stelle Art. 6501

• Ga naar het menu installateur

1. Druk op PROGRAMMEERAPPARAAT om het INSTALLATEURMENU te openen.
2. Voer het wachtwoord in.
3. Druk op om het wachtwoord te bevestigen en het INSTALLATEURMENU te openen.



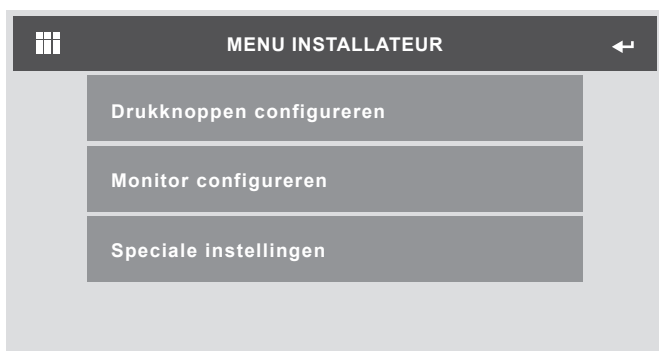
Het wachtwoord voor het Menu installateur is 0000. Zie voor het veranderen van het wachtwoord de technische handleiding VIP Manager Art. 1449

• Configuratie drukknoppen

De drukknoppen van het binnentoestel 7Stelle Art. 6501 kunnen met verschillende functies geprogrammeerd worden.

Hieronder vindt u de procedure die gevolgd moet worden voor alle drukknoppen

1. Ga naar het menu **Installateur**
2. Ga naar het menu **Drukknoppen configureren**



3. Selecteer de drukknop die u wilt configureren
4. Druk op naast de functie die u aan de drukknop wilt toekennen.

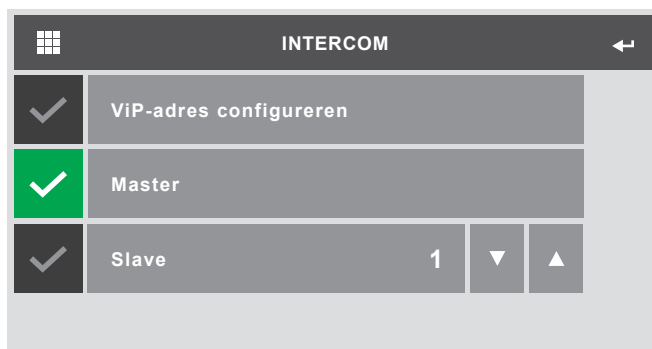


• Configuratie functies

Door op de naam van de functie te drukken, krijgt u toegang tot het configuratiemenu ervan.

♦ Functie Intercom

Deze functie maakt het mogelijk om een intercomoproep naar een bepaald apparaat te sturen.



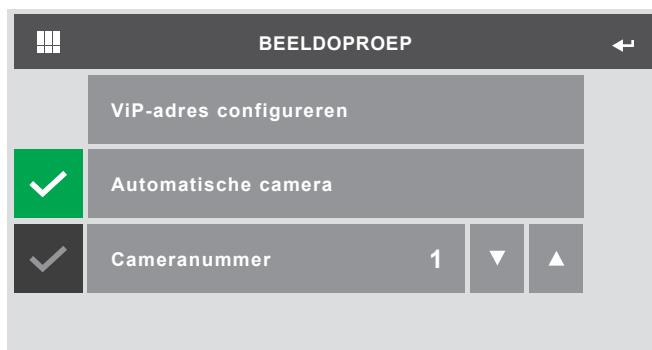
1. Ga naar het menu **VIP-adres configureren** om het adres van het apparaat in te stellen dat aan de intercomfunctie moet worden gekoppeld
2. Selecteer of u de grondplaat Master of Slave van het ingestelde adres wilt noemen. Als u Slave kiest, moet u ook het exacte nummer van de gewenste slave invoeren

♦ Functie Beeldoproep

Deze functie dient voor het weergeven van de beelden die worden verzonden door de camera van één of meer op het systeem aangesloten apparaten.



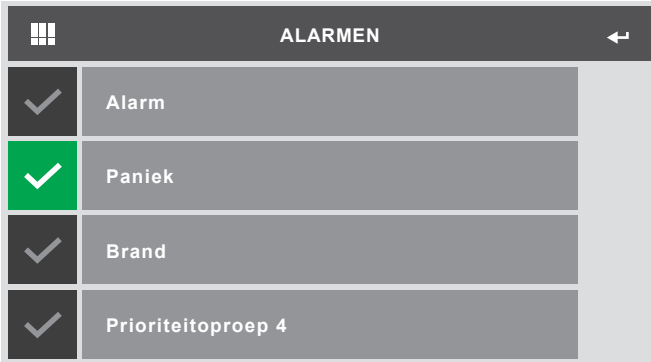
1. Druk op het pictogram + om een apparaat toe te voegen dat aan de functie moet worden gekoppeld



2. Ga naar het menu **VIP-adres configureren** om het adres van het apparaat in te stellen dat aan de beeldoproepfunctie moet worden gekoppeld
3. Selecteer welke camera van het apparaat u wilt gebruiken, **Automatisch** (in het geval van entreepanelen of camera nummer één van de modules Art. 1445) of **Camera nummer** (in het geval u een camera van een apparaat wil gebruiken Art. 1445)
4. Om een apparaat uit de lijst te verwijderen, drukt u op het pictogram **C** gevolgd door het apparaat
5. Om de instellingen van een apparaat van de lijst te veranderen, drukt u op het potloodpictogram gevolgd door het apparaat

◇ **Functie Alarmen**

Met deze functie kan een alarmoproep aan de drukknop worden gekoppeld



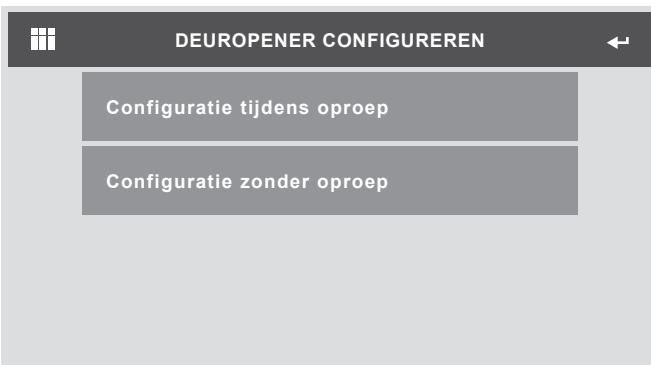
1. Druk op naast de oproep die u aan de drukknop wilt toekennen.

Zie voor de configuratie van de prioriteitoproepen pag. 62

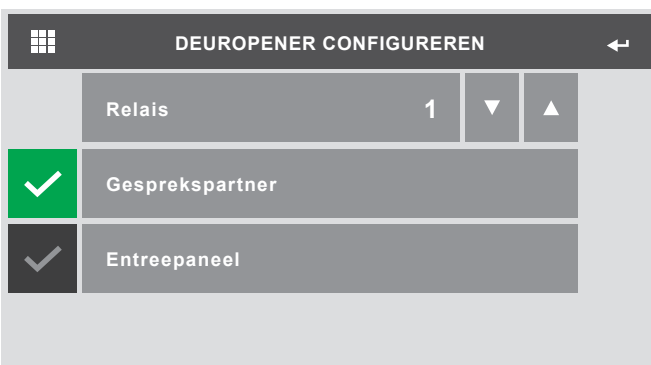
◇ **Functie Deuropener**

Deze functie kent twee statussen:

- ◇ **Deuropener gedurende oproep:** zal één of twee acties uitvoeren wanneer er een oproep met een entreepaneel gaande is
- ◇ **Deuropener zonder oproep:** zal één of twee acties uitvoeren wanneer er geen oproep gaande is



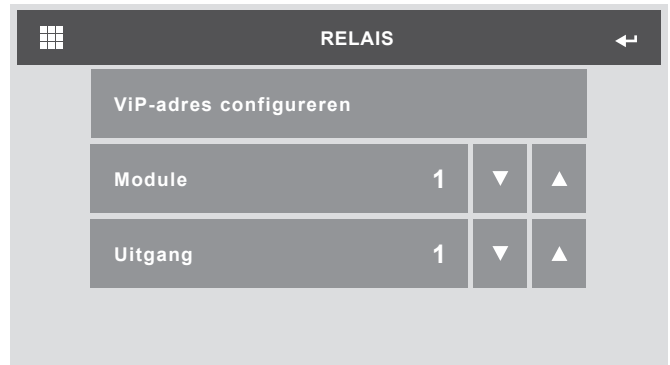
1. Selecteer welke status u wilt configureren
2. Selecteer welke actie u wilt configureren



3. Selecteer welk relais u wilt activeren
4. Selecteer interactie met het relais van het entreepaneel dat de oproep doet, of met een ander relais. Indien u **Entreepaneel** selecteert, moet u het VIP-adres van het entreepaneel configureren

◇ **Functie Relais**

Met deze functie kan de relaisuitgang van een I/O-relaismodule of die van een hiermee verbonden uitbreiding worden geactiveerd.



1. Ga naar het menu **ViP-adres configureren** om het adres van het IO-apparaat in te stellen dat aan de relaisfunctie moet worden gekoppeld
2. Selecteer of u één van de uitbreidingsmodules (van 1 tot 10) aan het adres wilt koppelen of dat u rechtstreeks één van de twee relaisuitgangen van de IO-module aan het adres wilt koppelen (255)
3. Selecteer welke uitgang gebruikt moet worden (van 1 tot 10 voor de uitbreidingsmodules en van 1 tot 2 voor IO-module)

◇ **Functie Uitgang activeren**

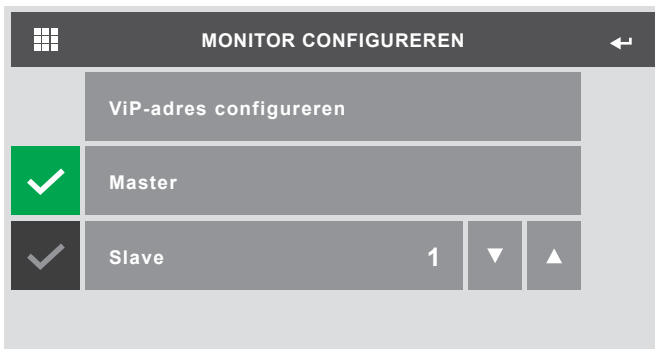
Met deze functie kunt u de uitgang NC/NO van de interne aansluiting activeren door op de drukknop te drukken

Zie voor de configuratie van de uitgang pag. 62

• Monitor configureren

◇ VIP-adres

In dit menu kan het VIP-adres van het binnentoestel worden geconfigureerd



1. Ga naar het menu **VIP-adres configureren** om het adres van het apparaat in te stellen
2. Selecteer of u het apparaat als Master of Slave wilt instellen. Als u Slave kiest, moet u ook het exacte nummer invoeren

Master

Een Master is de interne hoofdaansluiting van een woning. Iedere Master-aansluiting van de installatie moet een andere VIP-code hebben. De Master-aansluiting beheert alle oproepen vanaf entreepaneel/centrale/intercoms. Het is verplicht dat in de woning één van de interne aansluitingen is ingesteld als Master.

Slave

Onder Slave worden één of meer secundaire interne aansluitingen (MAX 15) van een woning verstaan. Iedere Slave heeft hetzelfde VIP-adres als de Master-aansluiting.

◇ Informatie

In dit menu kunnen de gegevens met betrekking tot het systeem worden weergegeven



◇ Configuratie resetten

Deze functie maakt het mogelijk de monitor terug te zetten op de fabrieksinstellingen en alle ingestelde configuraties te verwijderen.



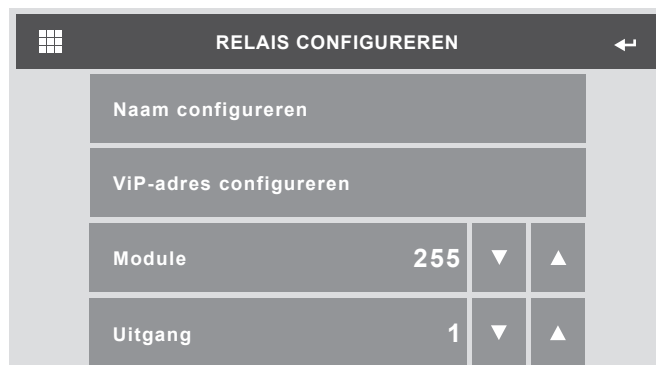
• Speciale instellingen

◇ Lijst relais

In dit menu kan de lijst van de op het systeem aangesloten relais worden beheerd



1. Ga naar het menu **Relais configureren** door op het pictogram + te drukken om een nieuw apparaat aan de lijst toe te voegen



2. Ga naar het menu **Naam configureren** om de naam die in de lijst zal verschijnen aan het relais te koppelen
3. Ga naar het menu **VIP-adres configureren** om het adres van de relaismodule Art. 1443 in te voeren
4. In het veld **Module** kiest u of u het interne relais van de module (255) wilt aansturen, of dat van een hiermee verbonden uitbreidingsmodule (van 1 tot 10)
5. In het veld **Uitgang** moet u kiezen welk relais u precies wilt aansturen. Van 1 tot 2 voor de interne relais van de module Art.1443 of van 1 tot 10 voor de relais van een hiermee verbonden uitbreidingsmodule

◇ **Lijst camera's**

In dit menu kan de lijst van de op het systeem aangesloten camera's worden beheerd



1. Ga naar het menu **Camera configureren** door op het pictogram + te drukken om een nieuw apparaat aan de lijst toe te voegen



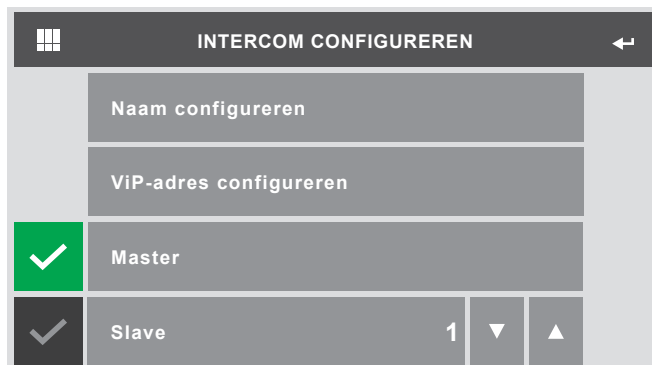
2. Ga naar het menu **Naam configureren** om de naam die in de lijst zal verschijnen aan de camera te koppelen
3. Ga naar het menu **VIP-adres configureren** om het adres van de cameramodule Art. 1445 of van het video-entreepaneel in te voeren
4. Selecteer of u de automatische camera wilt gebruiken (in het geval van een entreepaneel) of geef het nummer aan van de camera die is aangesloten op een cameramodule Art. 1445

◇ **Namenlijst voor intercom**

In dit menu kan de namenlijst van de intercomoproepen worden beheerd



1. Ga naar het menu **Intercom configureren** door op het pictogram + te drukken om een nieuwe naam aan de lijst toe te voegen



2. Ga naar het menu **Naam configureren** om de naam in te stellen die in de namenlijst zal verschijnen
3. Ga naar het menu **VIP-adres configureren** om het adres in te stellen van het apparaat dat u aan de oproep wilt koppelen
4. Selecteer of u het apparaat Master of Slave wilt noemen. Als u Slave kiest, moet u ook het exacte nummer van het te bellen apparaat invoeren

◇ **Extra bel instellen**

In dit menu kan het aantal malen, dat de beltoon herhaald wordt bij ontvangst van een oproep, worden ingesteld



1. Voor ieder type oproep selecteert u het aantal malen dat de beltoon wordt herhaald

◇ **Oproeptijden instellen**

In dit menu kunnen de diverse waarden voor de oproeptijden worden ingesteld



1. Stel voor iedere waarde de duur in seconden in
 - ◇ **Wacht op antwoord:** *wachttijd waarbinnen de oproep wordt beëindigd indien men geen antwoord krijgt*
 - ◇ **Gesprek:** *maximale duur van een gesprek met een entreepaneel*
 - ◇ **Intercomgesprek:** *maximale duur van een gesprek met een binnentoestel*
 - ◇ **Uitschakelvertraging:** *maximale tijd waarbinnen het nodig is de geluidsverbinding te hervatten wanneer een oproep wordt onderbroken*

◇ **Oproep doorschakelen**

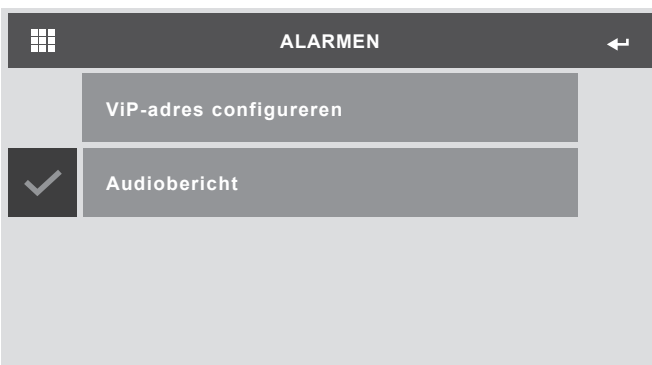
In dit menu kan de functie voor het doorschakelen van een oproep worden ingesteld



1. Ga naar het menu **VIP-adres configureren** om het adres van het apparaat in te stellen waarnaar de oproep zal worden doorgeschakeld
2. Stel de wachttijd in, die verstrijken moet voordat de oproep wordt doorgeschakeld
3. Selecteer of u de oproep na bepaalde tijd wilt doorschakelen, indien de lijn bezet is door een ander gesprek, of in beide gevallen

◇ **Alarmen**

In dit menu is het mogelijk het adres in te stellen van het apparaat dat gebeld wordt bij een prioriteitoproep. Hieronder ziet u als voorbeeld de configuratie voor de oproep van het type Alarm. Dezelfde procedure geldt ook voor de andere 3 soorten prioriteitoproepen.



1. Ga naar het menu **VIP-adres configureren** om het adres in te stellen van het apparaat dat gebeld wordt bij een oproep van het alarmtype
2. Selecteer of u ook het geluidsbericht wilt activeren wanneer de oproep wordt verzonden

◇ **Open deuren**

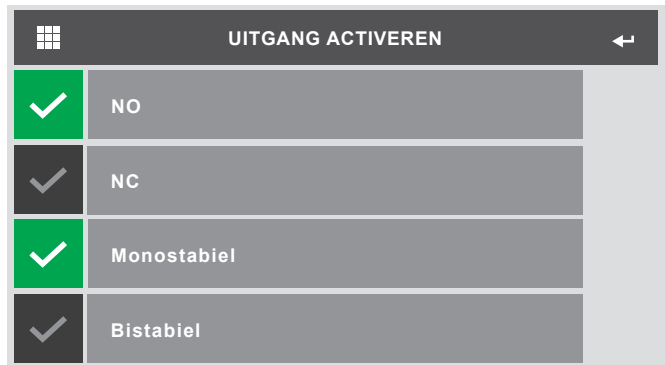
In dit menu kan het adres van de te bewaken entreepanelen worden ingesteld



1. Ga naar het menu **Adres** en druk op het pictogram + om het adres van de te bewaken deur toe te voegen

◇ **Uitgang activeren**

In dit menu kan de werkingsmodus van de interne relaisuitgang van de monitor worden ingesteld



1. Selecteer of de uitgang als normaal gesloten of normaal open moet worden beschouwd
2. Selecteer of de uitgang in Monostabiele of Bistabiele modus geactiveerd moet worden. Als u de modus Monostabiel kiest, moet ook de duur van de omschakeling worden ingesteld.

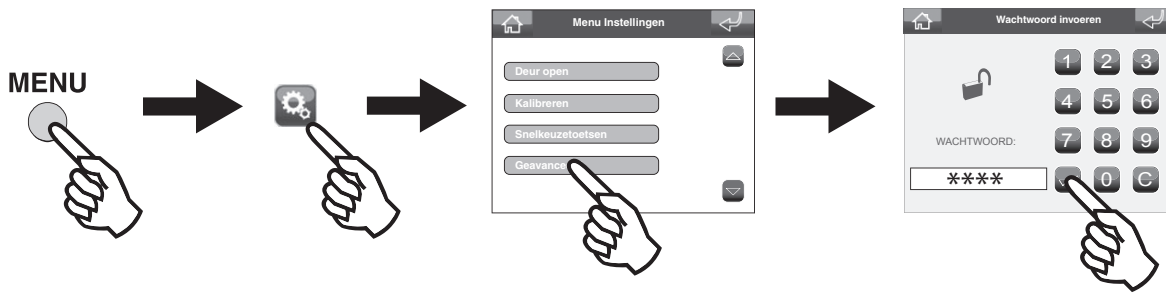
◇ **Automatisch antwoord**

Wanneer deze functie geactiveerd wordt, zal de monitor bij ontvangst van een oproep automatisch de geluidsverbinding activeren

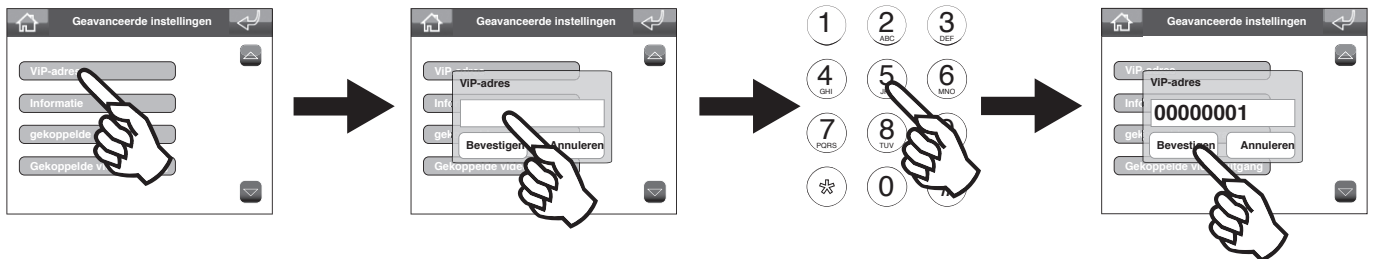
◇ **Videogeheugen bewaart altijd**

Wanneer deze optie geactiveerd wordt, zal de monitor het gesprek met videoverbinding met het entreepaneel opnemen, ook als men de oproep beantwoordt.

• Ga naar het menu installateur

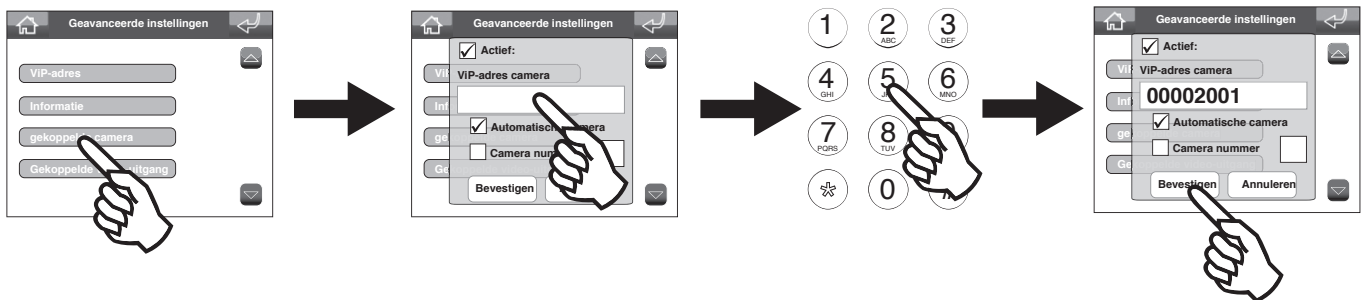


• VIP-adres instellen



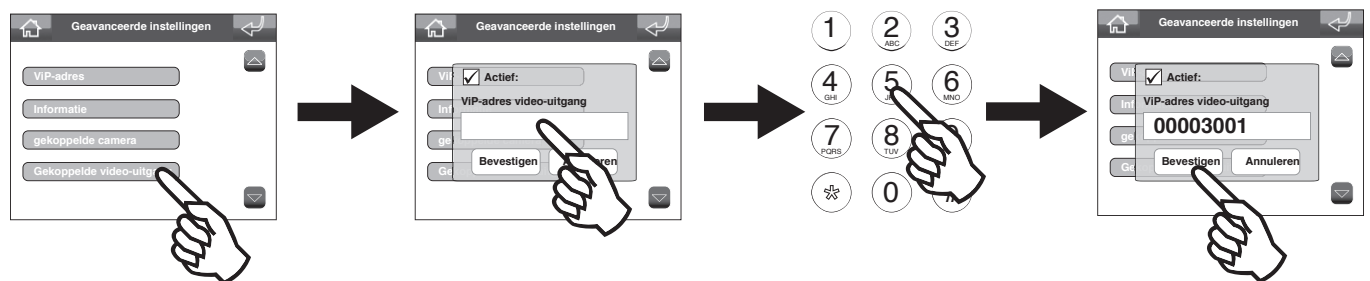
• Gekoppelde camera instellen

Met deze functie kan een camera aan de centrale worden gekoppeld via de module Art. 1445. De beelden van deze camera zullen gedurende het gesprek op de monitor van de interne aansluiting worden weergegeven



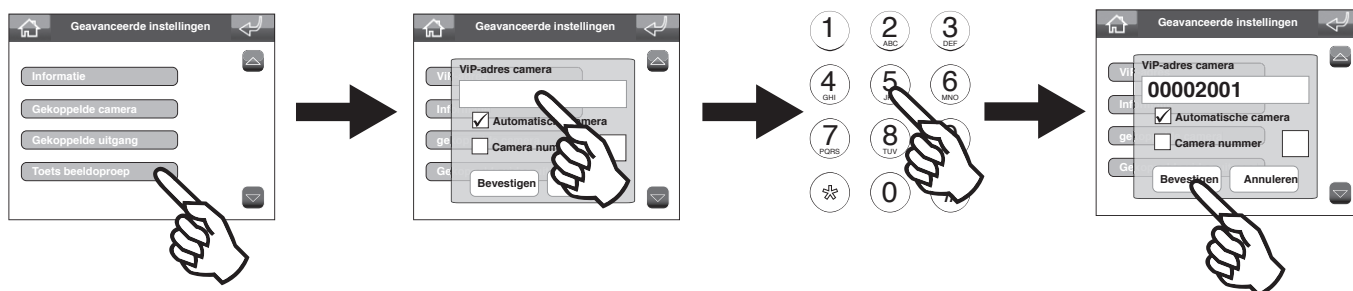
• Gekoppelde video-uitgang instellen

Deze functie wordt gecombineerd met de vorige functie (Gekoppelde camera). Door het VIP-adres van een module IP/PAL Art. 1446 in te stellen op de monitor die met deze laatste is verbonden, zullen, wanneer de centrale in gesprek is, de beelden worden weergegeven die afkomstig zijn van de gekoppelde camera



• Toets beeldoproep programmeren

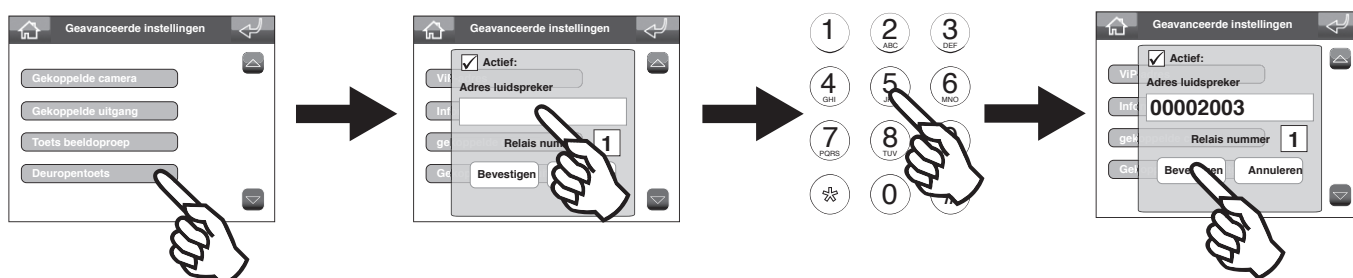
Deze functie dient voor het weergeven van de beelden die worden verzonden door de camera van één of meer op het systeem aangesloten apparaten.



- De functie **VIP-adres** bepaalt het adres van het entreepaneel of van de module externe camera Art. 1445.
- Selecteer de functie **Automatische camera** om de camera van het entreepaneel toe te wijzen.
- Selecteer de functie **Camera nummer** en voer het nummer van één van de 4 beschikbare ingangen in wanneer een module met externe camera Art. 1445 wordt gebruikt.

• Toets deuropener programmeren

Met deze functie kunt u een relais van het gekoppelde entreepaneel activeren.



- In het veld **Adres luidspreker** voert u het VIP-adres in van het entreepaneel dat u aan de functie wilt koppelen
- In het veld **Relais nummer** voert u in welke van de twee relais van het entreepaneel u wilt activeren

Toets OFF activeren/deactiveren

Als de toets OFF geactiveerd is, kan hij gebruikt worden om de centrale in en uit te schakelen



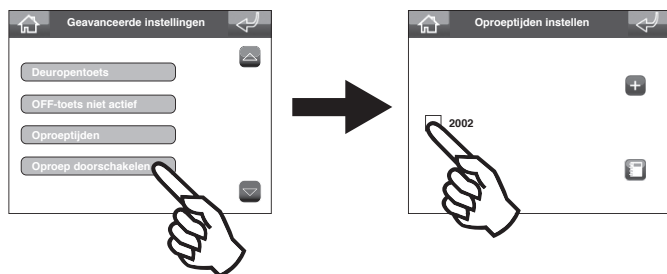
De oproeptijden instellen



- ◇ **Wachten op antwoord (in):** wachttijd waarbinnen een oproep wordt beëindigd indien deze niet wordt beantwoord
- ◇ **Wachten op instellingen geheugen:** maximale tijd waarna het geheugen wordt ingeschakeld als een oproep niet wordt beantwoord
- ◇ **Gesprek:** maximale duur van een gesprek
- ◇ **Pauze:** maximale tijd dat een oproep in de wachtstand kan worden gezet
- ◇ **Wachten op antwoord (out):** wachttijd waarbinnen de oproep wordt beëindigd indien men geen antwoord krijgt

Oproep doorschakelen instellen

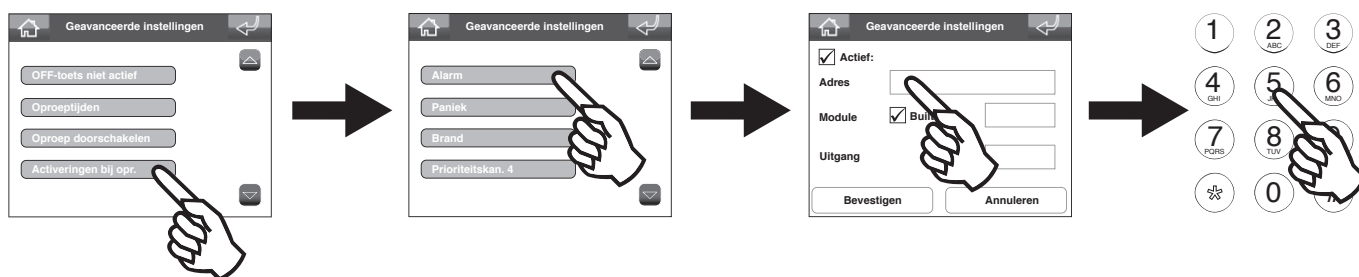
Met deze functie kan de binnenkomende oproep naar een andere centrale uit de lijst worden doorgeschakeld



Activeringen bij oproep instellen

Met deze functie activeert de centrale, bij het ontvangen van een oproep van een bepaald type, de uitgang van een relaismodule Art. 1443 of van een hiermee verbonden uitbreiding.

In het volgende voorbeeld ziet u de procedure voor het configureren van de functie voor een oproep van het type **Alarm**, hetzelfde geldt ook voor de andere types die in het menu beschikbaar zijn.



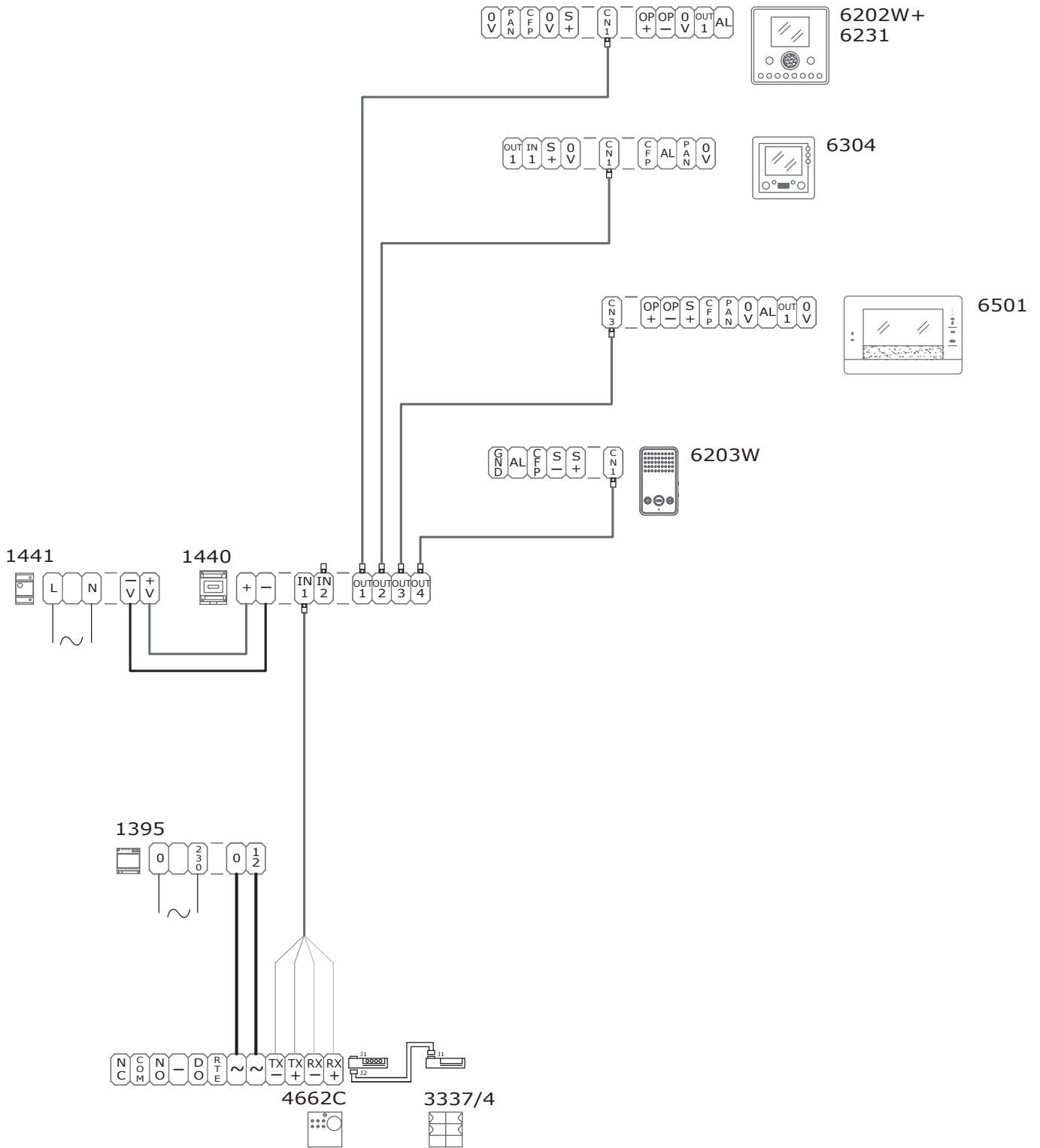
In het veld **Adres** moet u het VIP-adres van het relais Art. 1443 invoeren.

In het veld **Module** moet u kiezen of u een interne uitgang van het relais Art. 1443 (Buitin) wilt activeren of moet u het nummer van de uitbreiding, waarmee u wilt communiceren, specificeren. In het veld **Uitgang** moet het exacte nummer van de uitgang, die u wilt activeren (van 1 tot 2 voor de module Art.1443 of van 1 tot 10 voor een uitbreiding) worden aangeven.

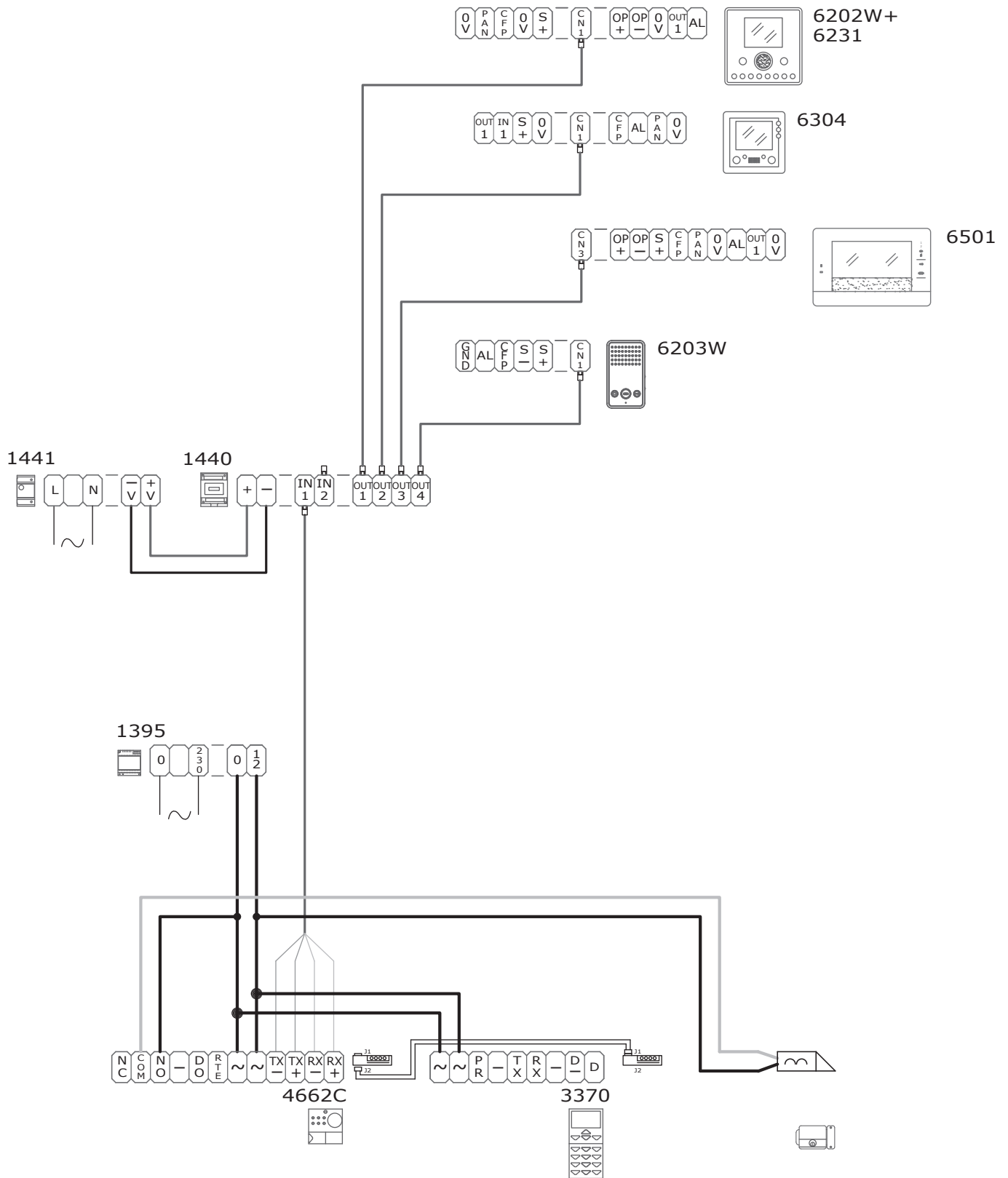
Hoofdstuk 6: Doorschakeling van een oproep

VIP/001

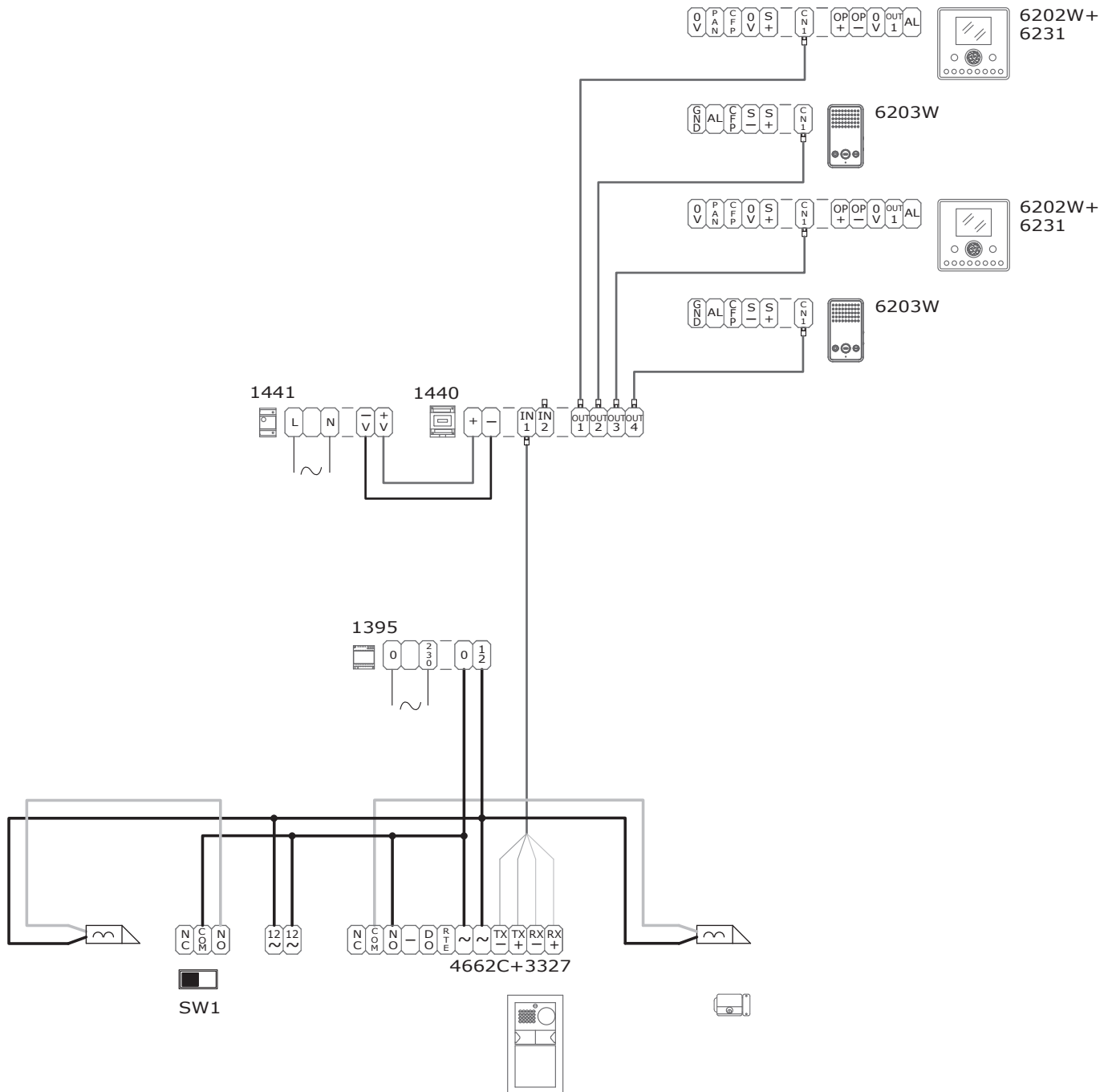
Aansluiting module belknoppen Powercom Art. 3337/3-4-6



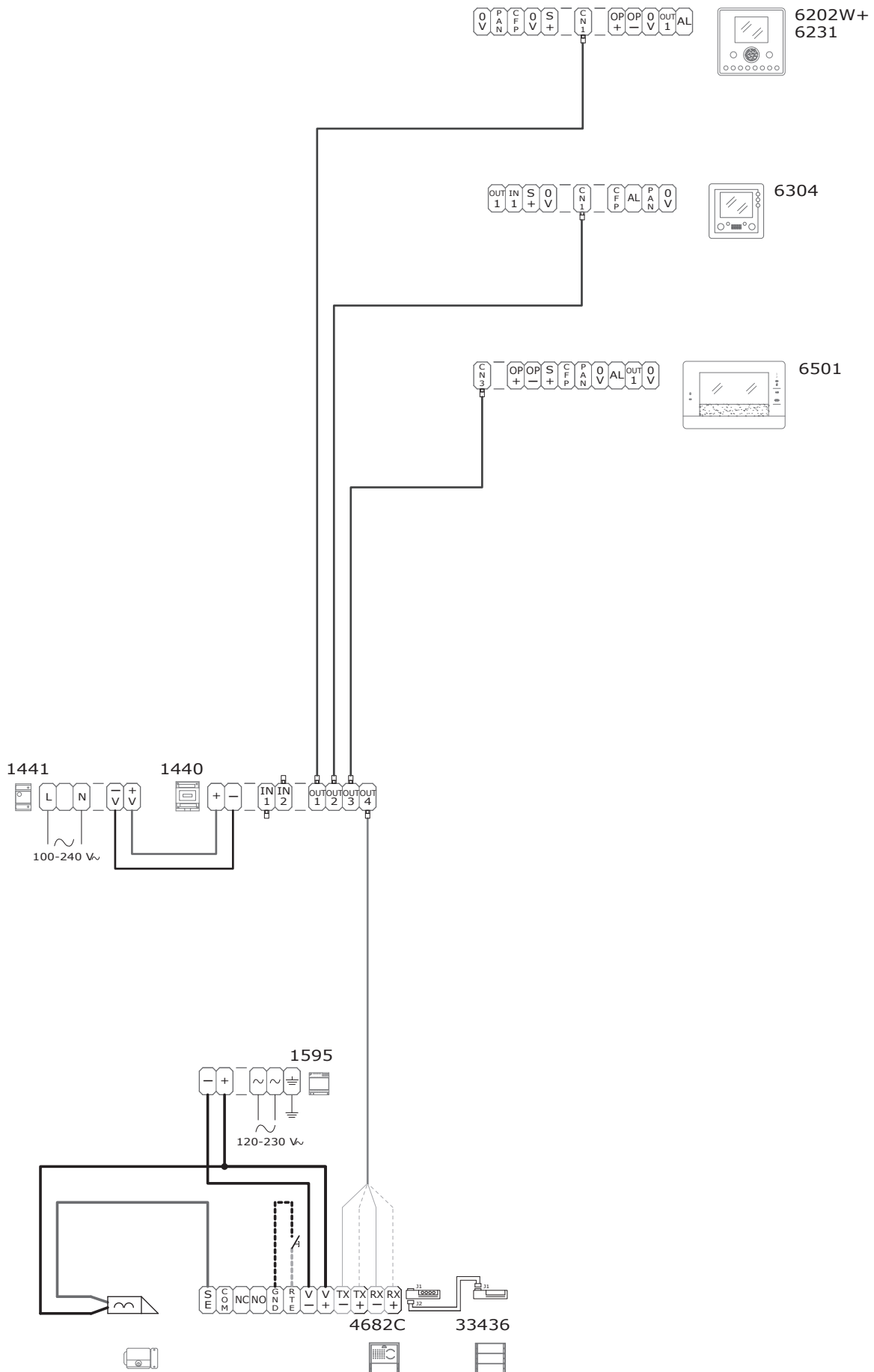
Aansluiting digitale oproepmodule serie Powercom Art. 3370



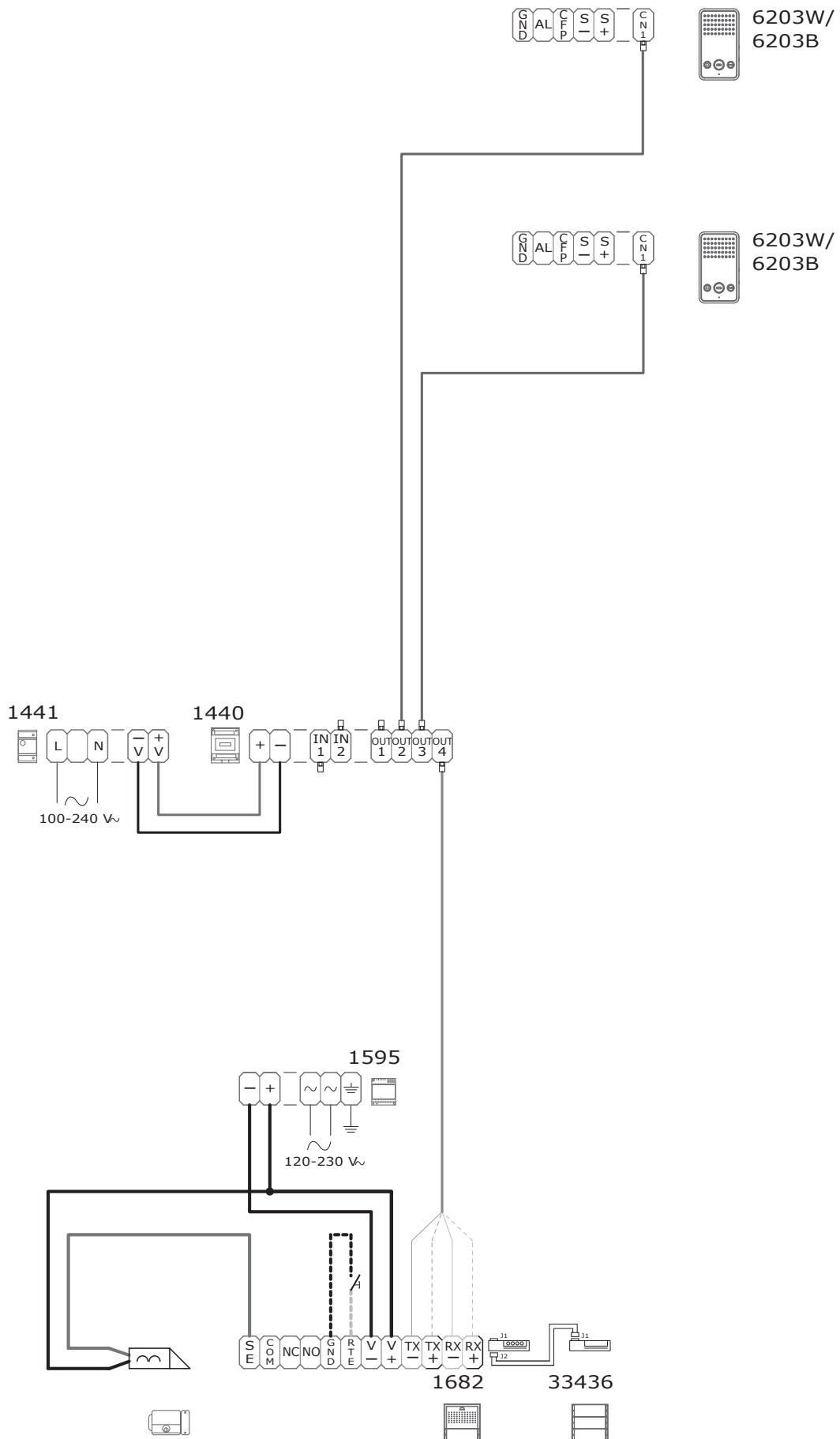
Aansluiting module met achtergrondverlichting met stuurrelais Art. 3327



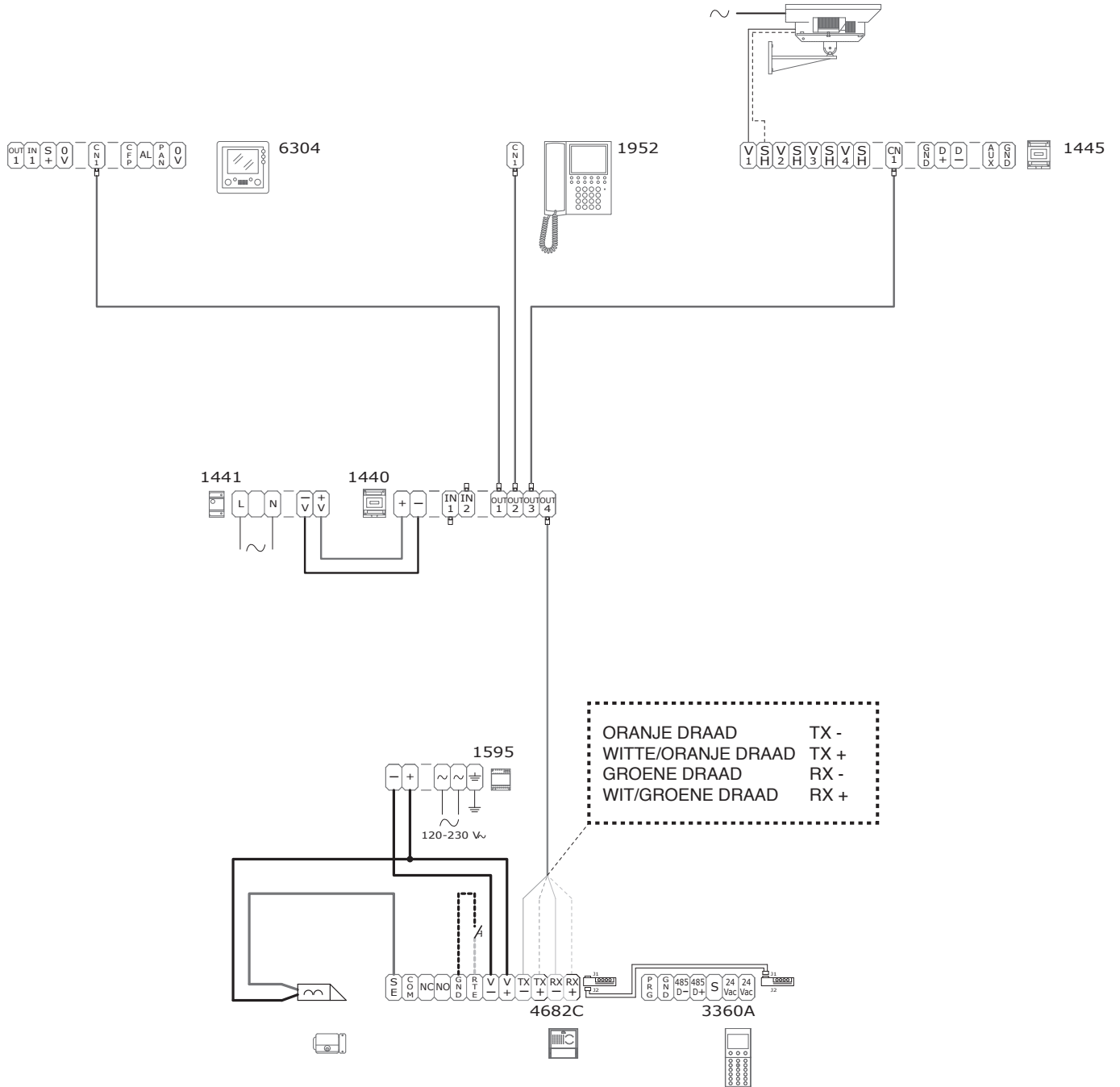
Aansluiting module belknoppen IKall Art. 3343/3-4-6



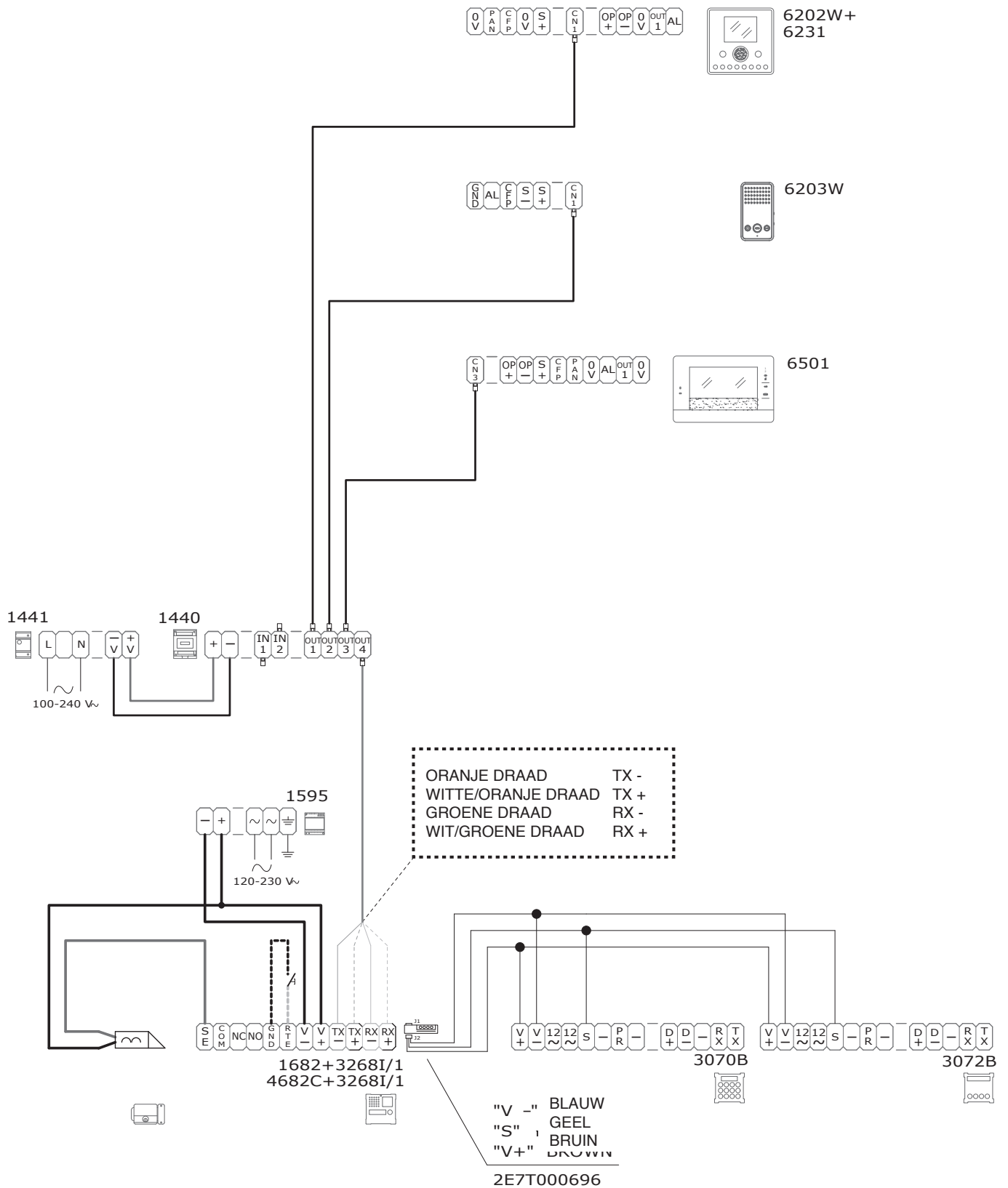
Aansluiting audio-unit VIP-systeem serie IKall Art. 1682



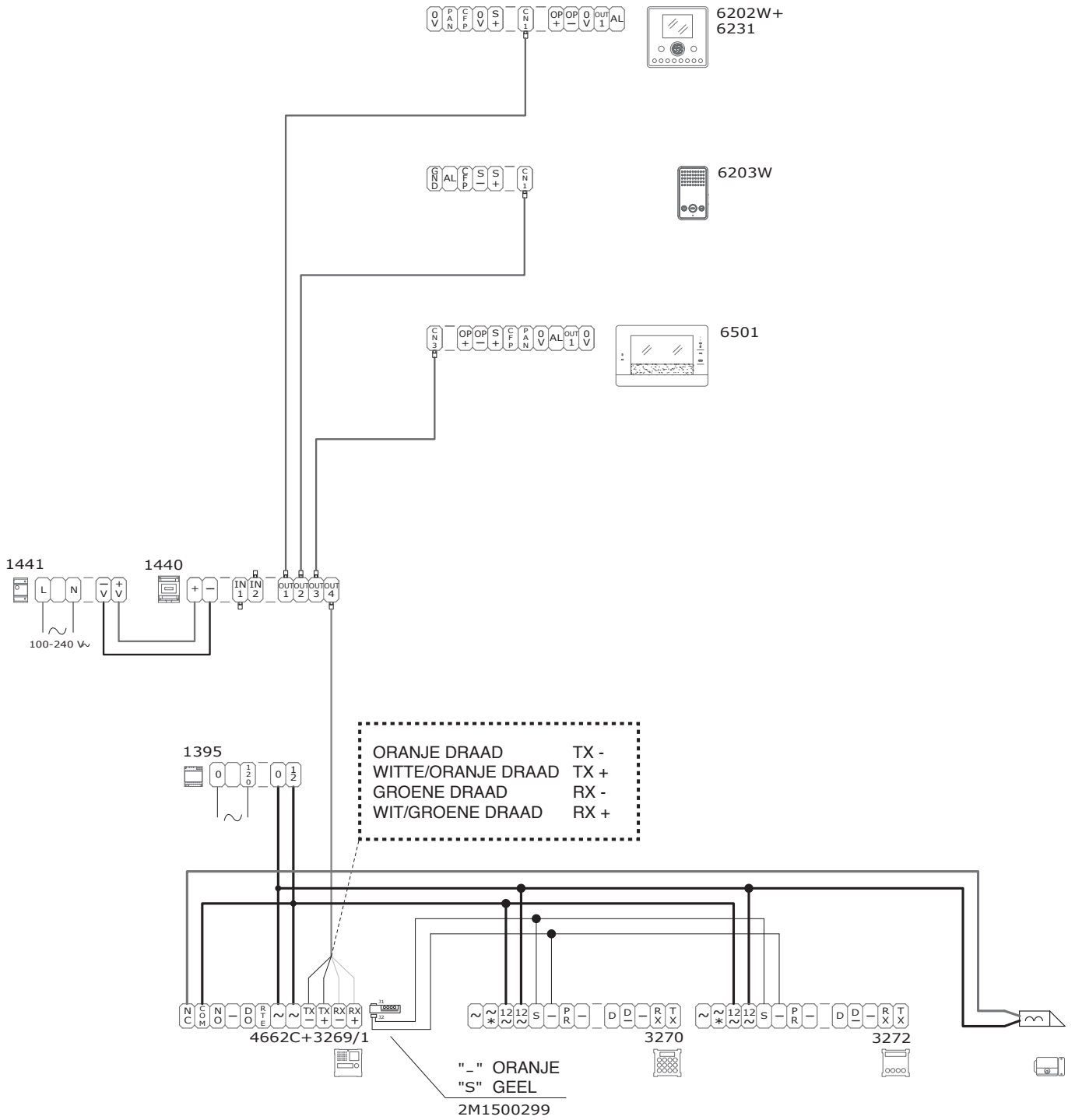
Aansluiting digitale oproepmodule serie IKall Art. 3360A



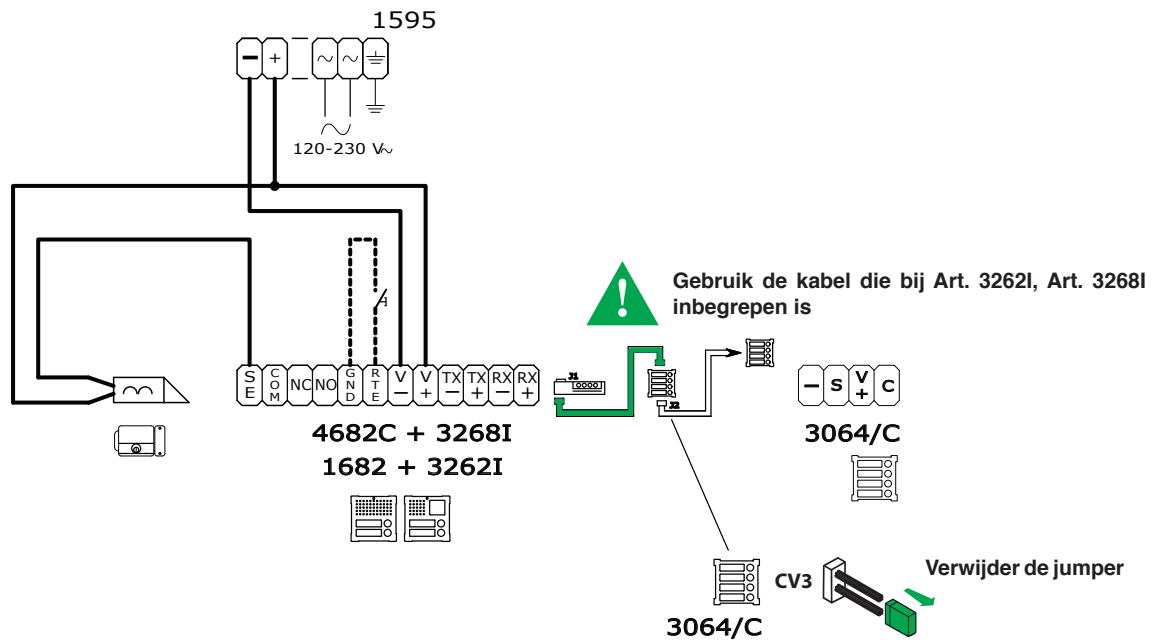
Aansluiting digitale oproepmodules serie Vandalcom Art. 3070B en Art. 3072B met entreepanelen serie IKall Art. 4682C of 1682



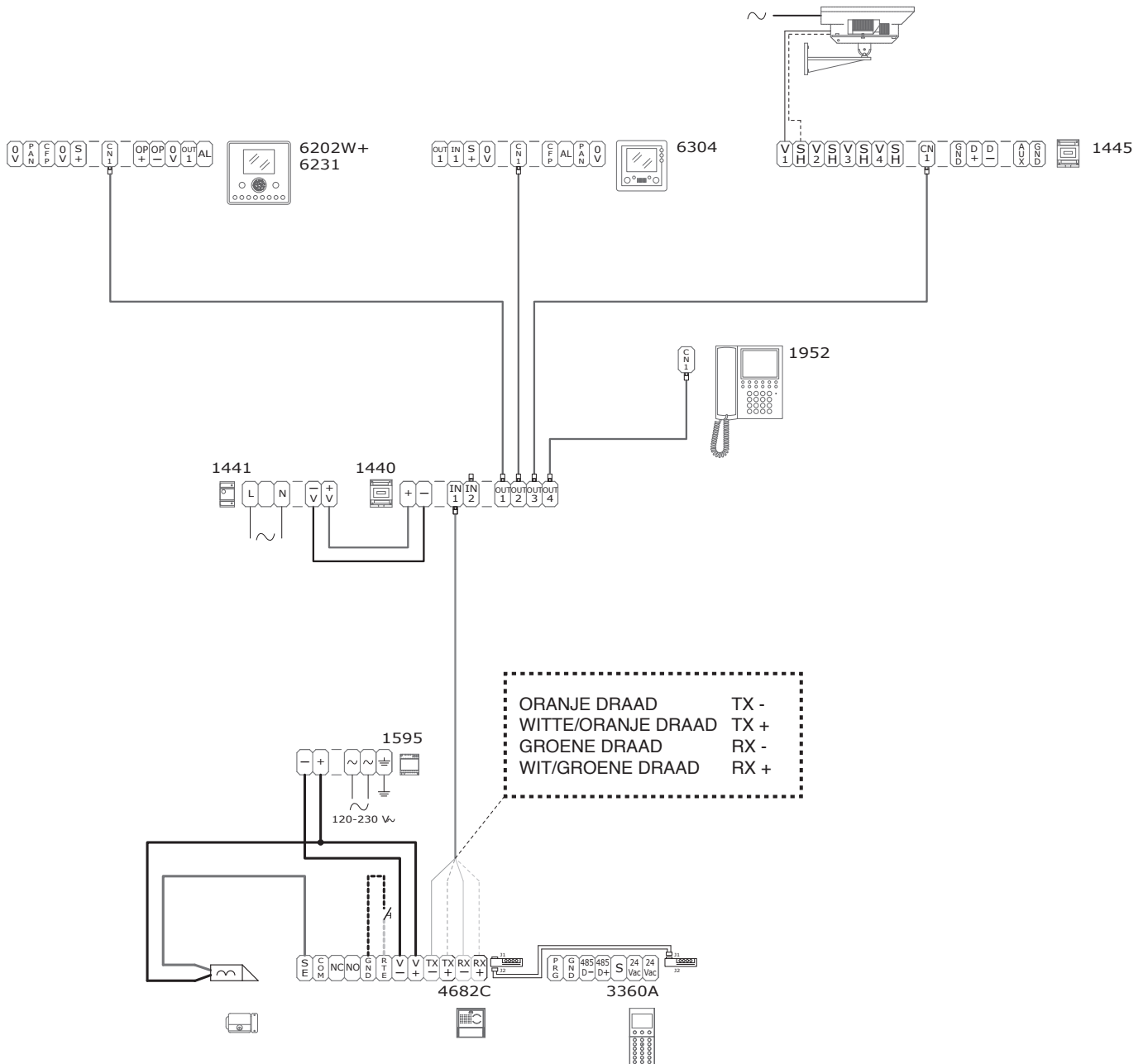
Aansluiting digitale oproepmodules serie Vandalcom Art. 3270 en Art. 3272 met entreepaneel serie Powercom Art. 4662C



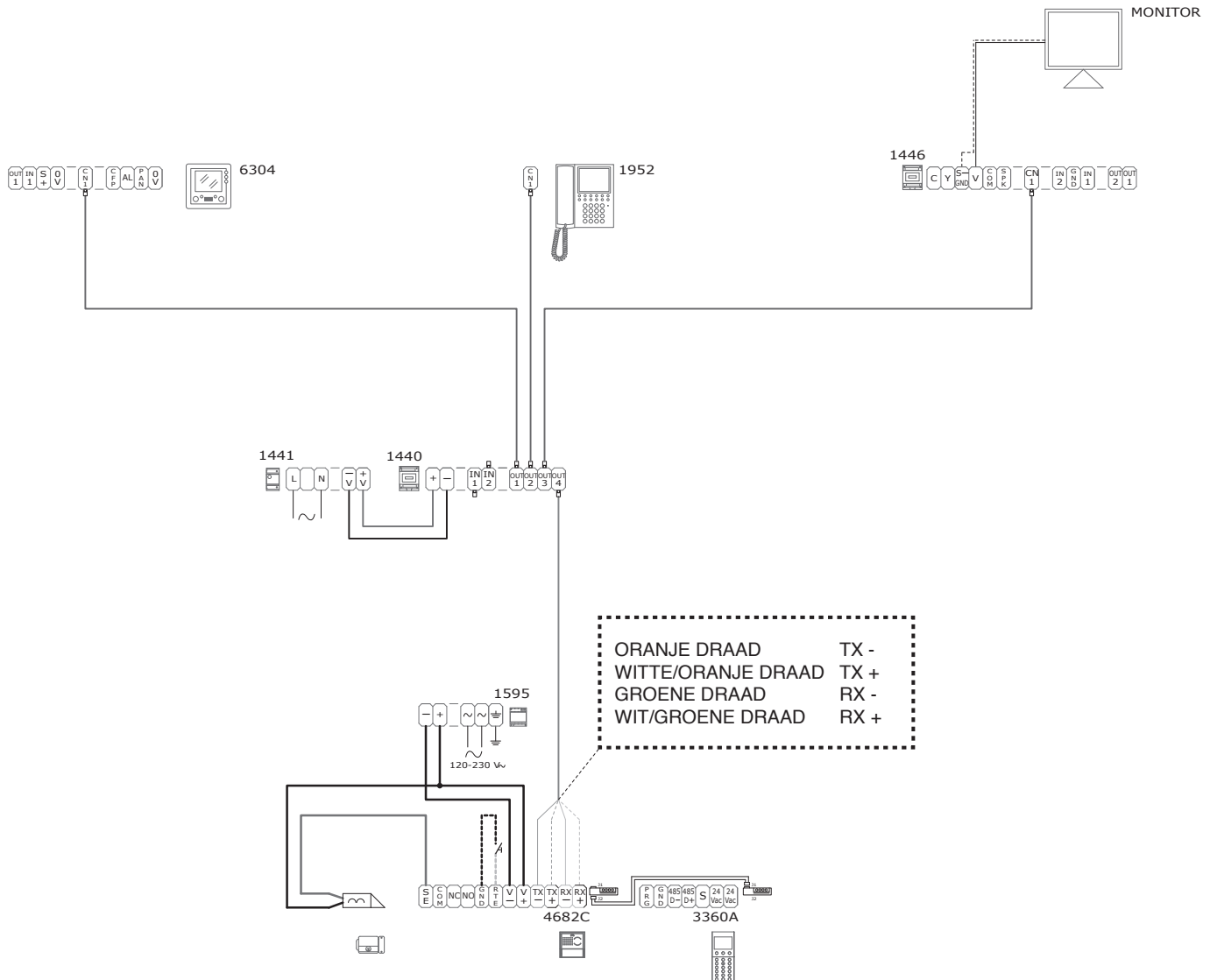
Aansluiting Art. 3064/C met audio-videomodule Art. 4682C of audiomodule Art. 1682



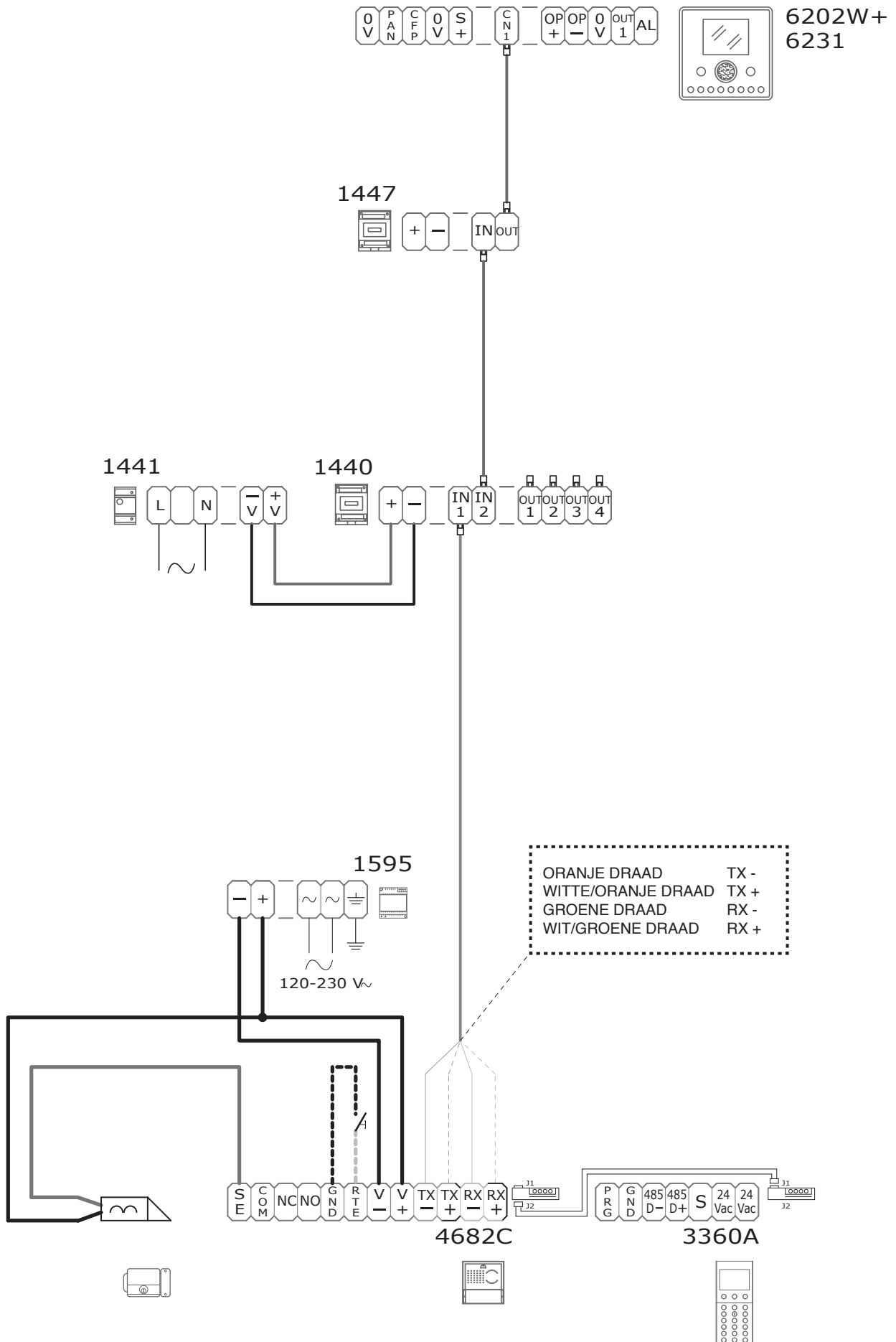
Aansluiting module externe camera's Art. 1445



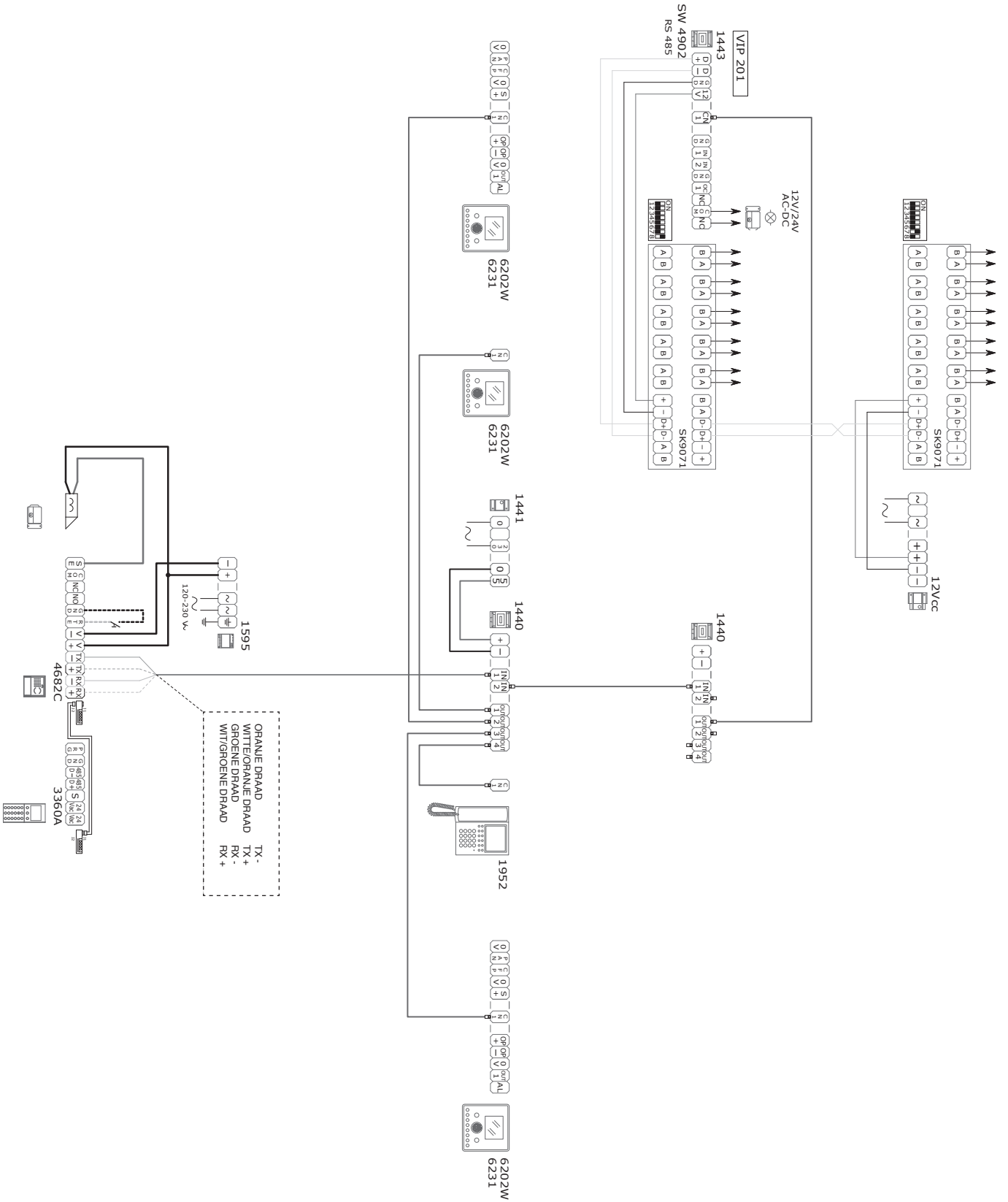
Aansluiting PAL / NTSC-module Art. 1446



Aansluiting repeatermodule Art. 1447

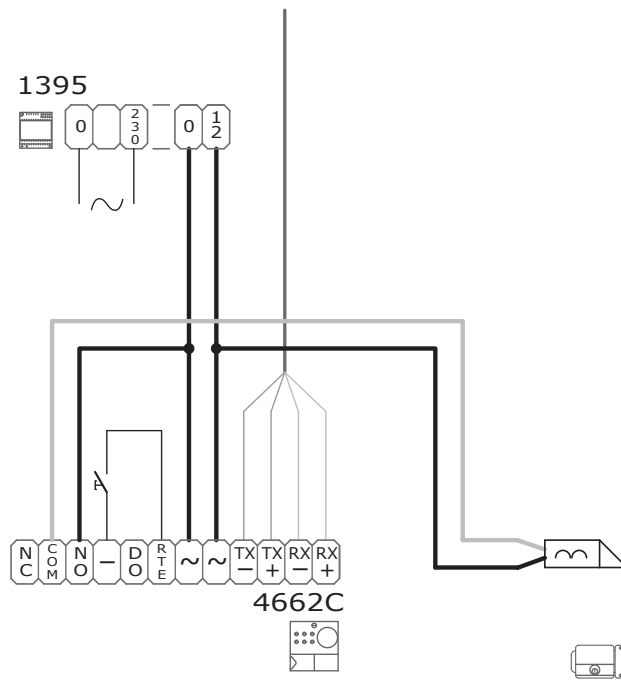


Aansluiting IO-module Art. 1443 en uitbreiding Art. SK9071



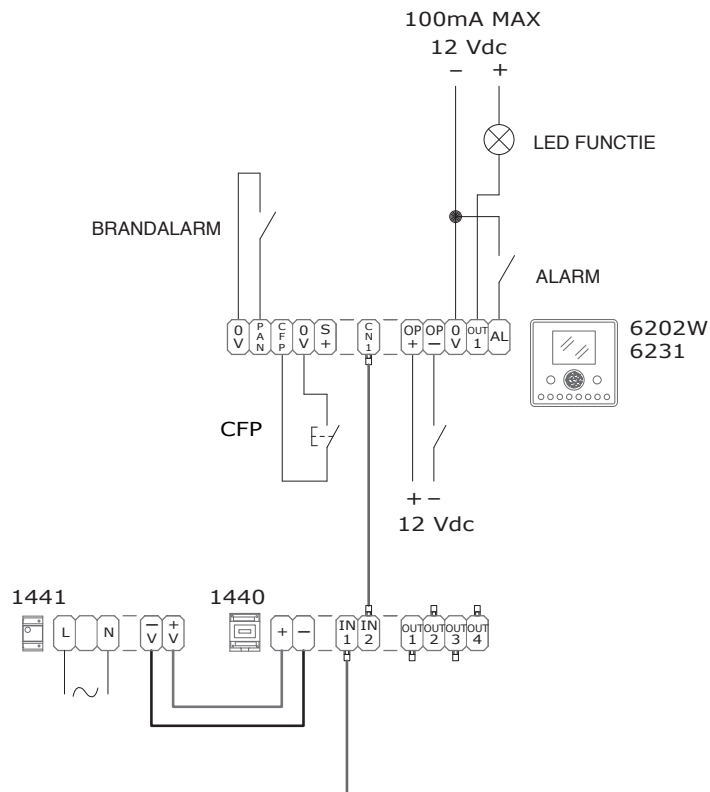
VIP/RTE

Ingangsvariant van lokale deuropener met tijdsinstelling RTE



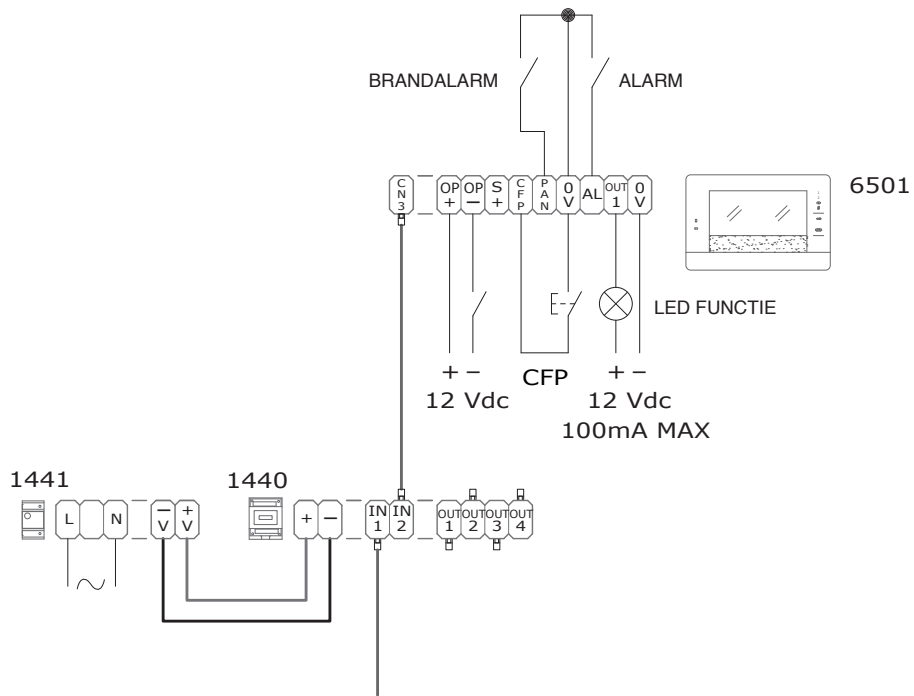
VIP/FMP

Variant uitgangen en ingangen Planux VIP



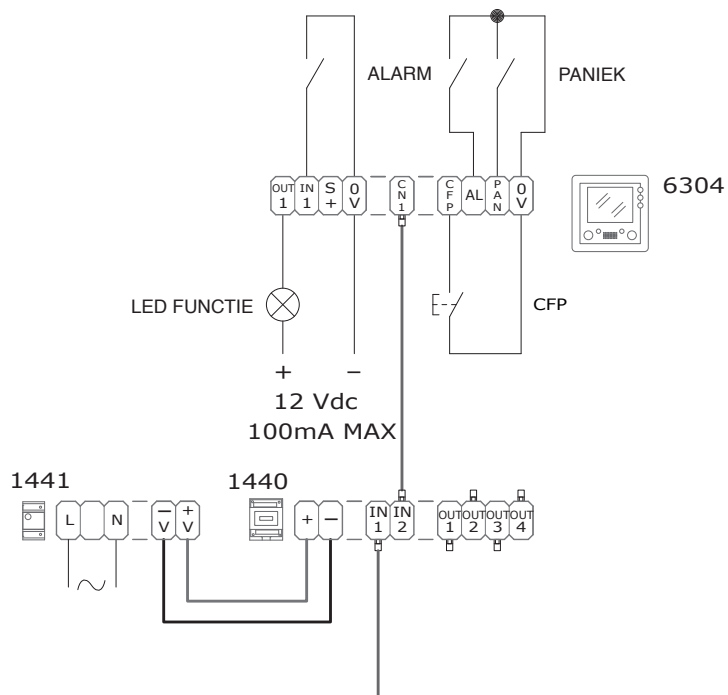
VIP/FM7

Variant uitgangen en ingangen 7Stelle

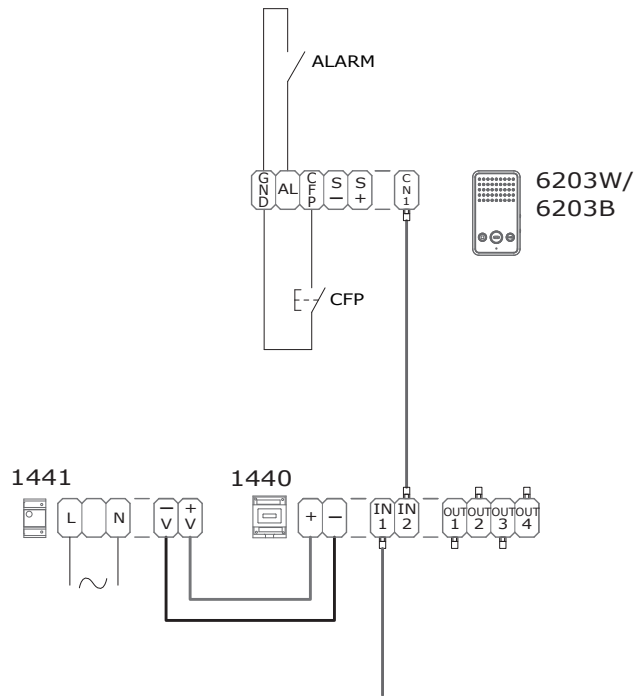


VIP/FMS

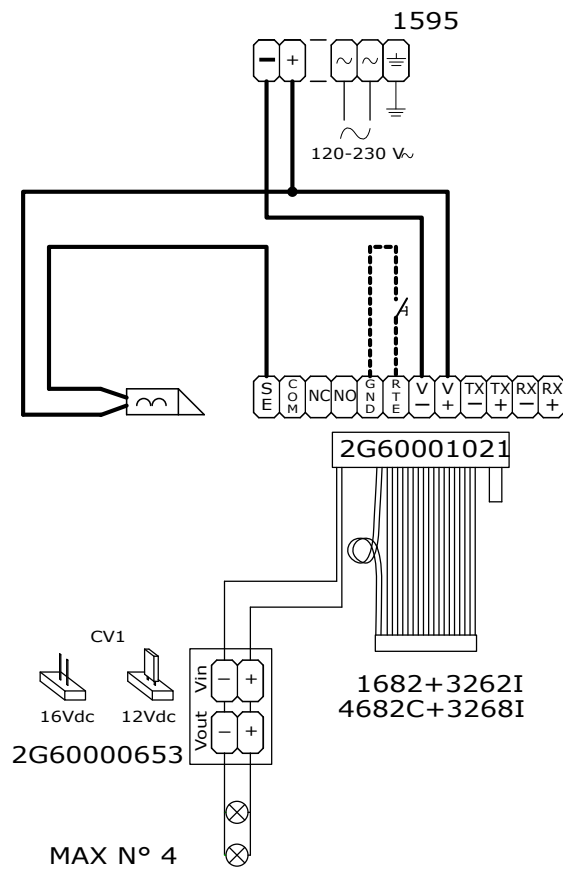
Variant uitgangen en ingangen Smart



Variant uitgangen en ingangen Easycom

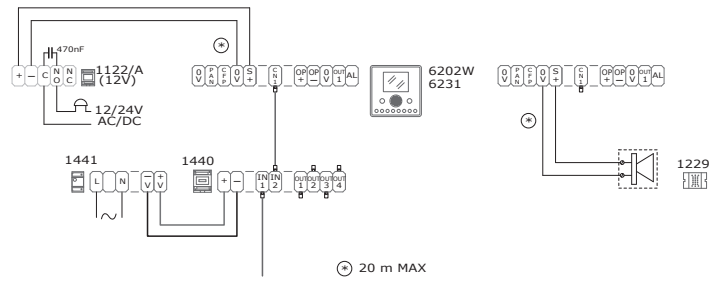


Aansluiting lamp voor verlichting naamkaartjes serie Vandalcom met audiomodule Art. 1682 of audio-videomodule Art. 4682C (Ikall)



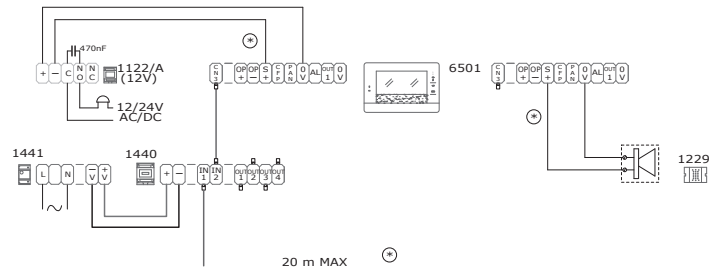
VIP/FMPS

Variant aansluiting extra beltoon Planux VIP



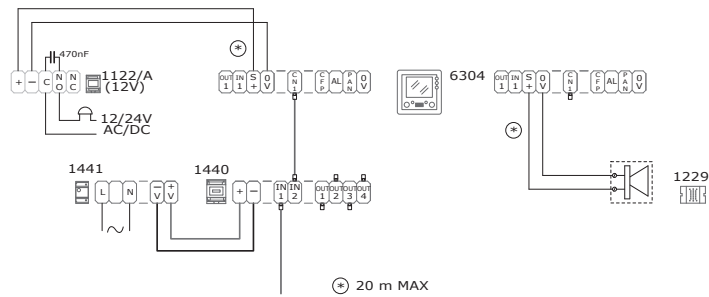
VIP/FM7S

Variant aansluiting extra beltoon 7Stelle



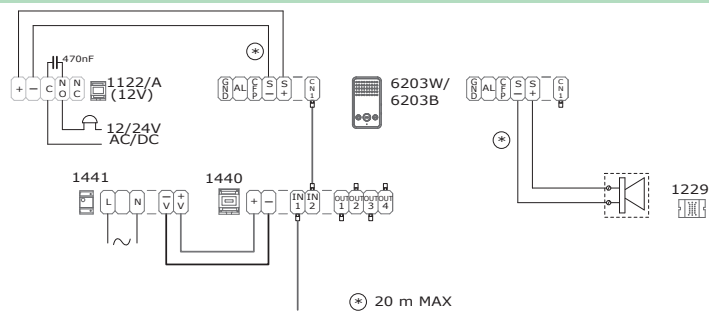
VIP/FMSS

Variant aansluiting extra beltoon Smart



VIP/FMES

Variant aansluiting extra beltoon Easycom





www.comelitgroup.com

Via Don Arrigoni, 5 - 24020 Rovetta (BG) - Italy