

Productinformatieblad

Specificaties



Harmony XAR - Draagbare afstandsbediening - Uitgebreide functies - 6 drukknoppen

ZART12DM

EAN Code: 3606481138286

Prijs: 1.226,00 EUR

Hoofd

range of product	Harmony eXLhoist
product or component type	Draagbare afstandsbediening
device short name	ZART
type bedieningsknop	6 configureerbaar door bewegingen aangestuurde drukknop 6 configureerbaar hulpdrukknop

Complementair

apparaattoepassing	Master in meervoudige brugregeling (tandem) Slave in meervoudige brugregeling (tandem) Master en slave in meervoudige brugregeling (tandem)
materiaal	Behuizing: PC (polycarbonaat) Behuizing: PBT (polybutyleentereftalaat) Kap: PP (polipropyleen) Beschermkap: EPDM rubber
beschikbarefunctie	Versnellingsmeterfunctie Trilfunctie
displaytype	Lcd-display 34 x 42 mm
werkingsafstand	50 m
mechanische stevigheid	Vrije val weerstand 4.5 m conform aan IEC 60068-2-27
type communicatienetwerk	Draadloos: bluetooth weinig energie
transmissiefrequentie	2,4 GHz
maximale perceptieafstand	100 m in vrij veld
responstijd	< 300 ms bij full-duplex
oplaadtijd	900 s
autonomie	30 uur
mechanical durability	5000000 cycles
levensduur	5 yr
width	100 mm
height	340 mm
depth	90 mm
net weight	0,65 kg

Omgeving

De weergegeven prijs is de adviesprijs in euro excl. BTW. Deze kan onderhevig zijn aan korting. Neem contact op met uw lokale distributeur of detailhandel voor de daadwerkelijke prijs

radio-erkenning	ANATEL ICASA RSS FCC ARIB SRRC
IP beschermingsgraad	IP65
NEMA beschermingsgraad	NEMA 4
ambient air temperature for operation	-20...60 °C
ambient air temperature for storage	-20...45 °C
operating altitude	0...2000 m
opslaghoogte	0...3000 m
trillingsweerstand	0.075 mm (f = 10...55 Hz) conform aan IEC 60068-2-6
schokbestendigheid	100 gn conform aan IEC 60068-2-27
relatieve vochtigheid	0...95 % bij -20...60 °C in werking
product certifications	JIS CE CSA UL C-Tick KC EAC

Verpakkingseenheid

Unit Type of Package 1	PCE
Number of Units in Package 1	1
Package 1 Height	10,600 cm
Package 1 Width	11,000 cm
Package 1 Length	33,800 cm
Package 1 Weight	762,000 g
Unit Type of Package 2	S04
Number of Units in Package 2	4
Package 2 Height	30,000 cm
Package 2 Width	40,000 cm
Package 2 Length	60,000 cm
Package 2 Weight	8,024 kg

Environmental Data

Schneider Electric wil tegen 2050 de Net Zero-status hebben bereikt via partnerschappen in de toeleveringsketen, materialen met een lagere impact en circulariteit via onze doorlopende campagne "Use Better, Use Longer, Use Again" om de levensduur van producten en de recycleerbaarheid te verlengen.

[Uitleg van Environmental Data](#) >

[Hoe evalueren we de duurzaamheid van producten?](#) >

Milieuoetafdruk

Milieuprofiel van product (PEP)

[Milieuprofiel van het product](#)

Use Better

Materialen en verpakking

Pakket met gerecycleerd karton

Nee

Verpakkingen zonder kunststof

Nee

[EU-richtlijn RoHS](#)

Voldoet pro-actief (Product valt niet onder de EU RoHS juridische scope)

SCIP-nummer

6e438e59-42d1-4633-bfe2-cb5ef607659b

Use Again

Herverpakken en herfabriceren

Circulair Profiel

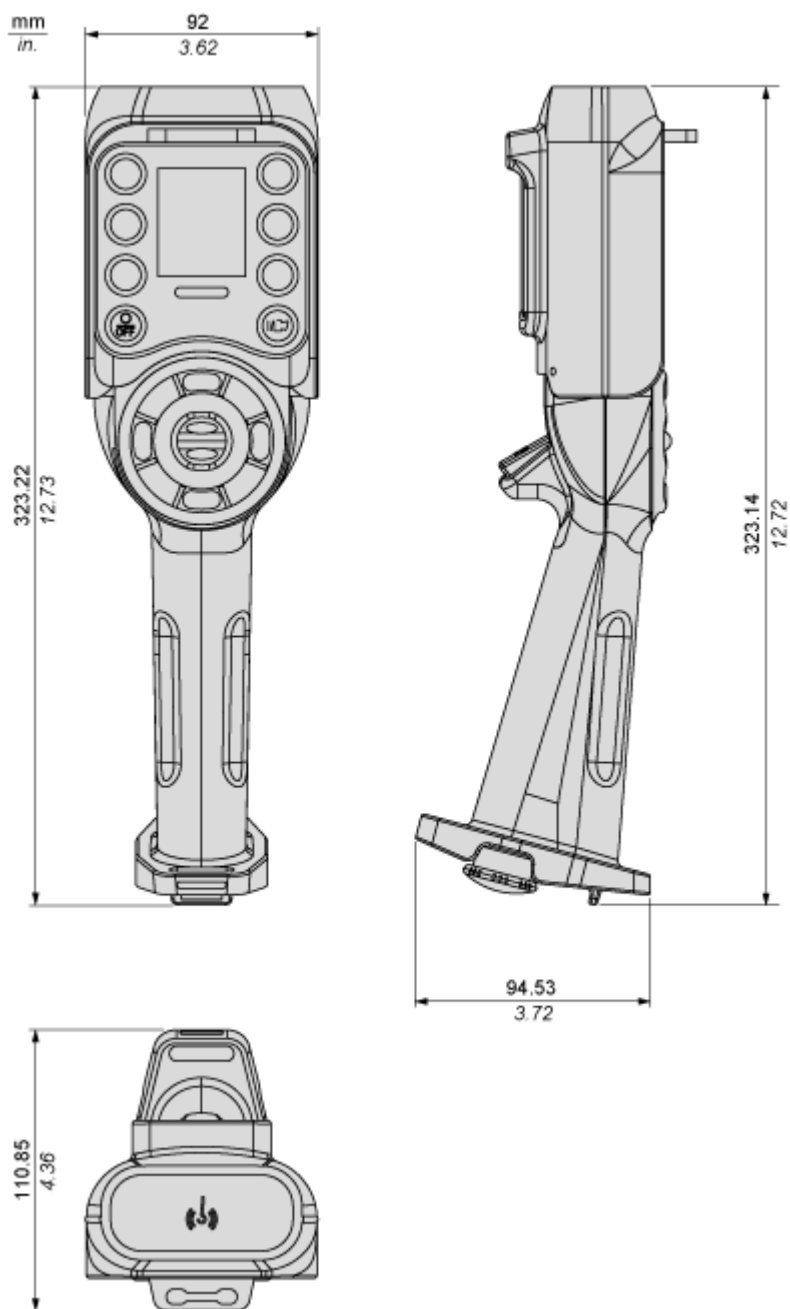
[Informatie over einde levensduur](#)

Terugname

No

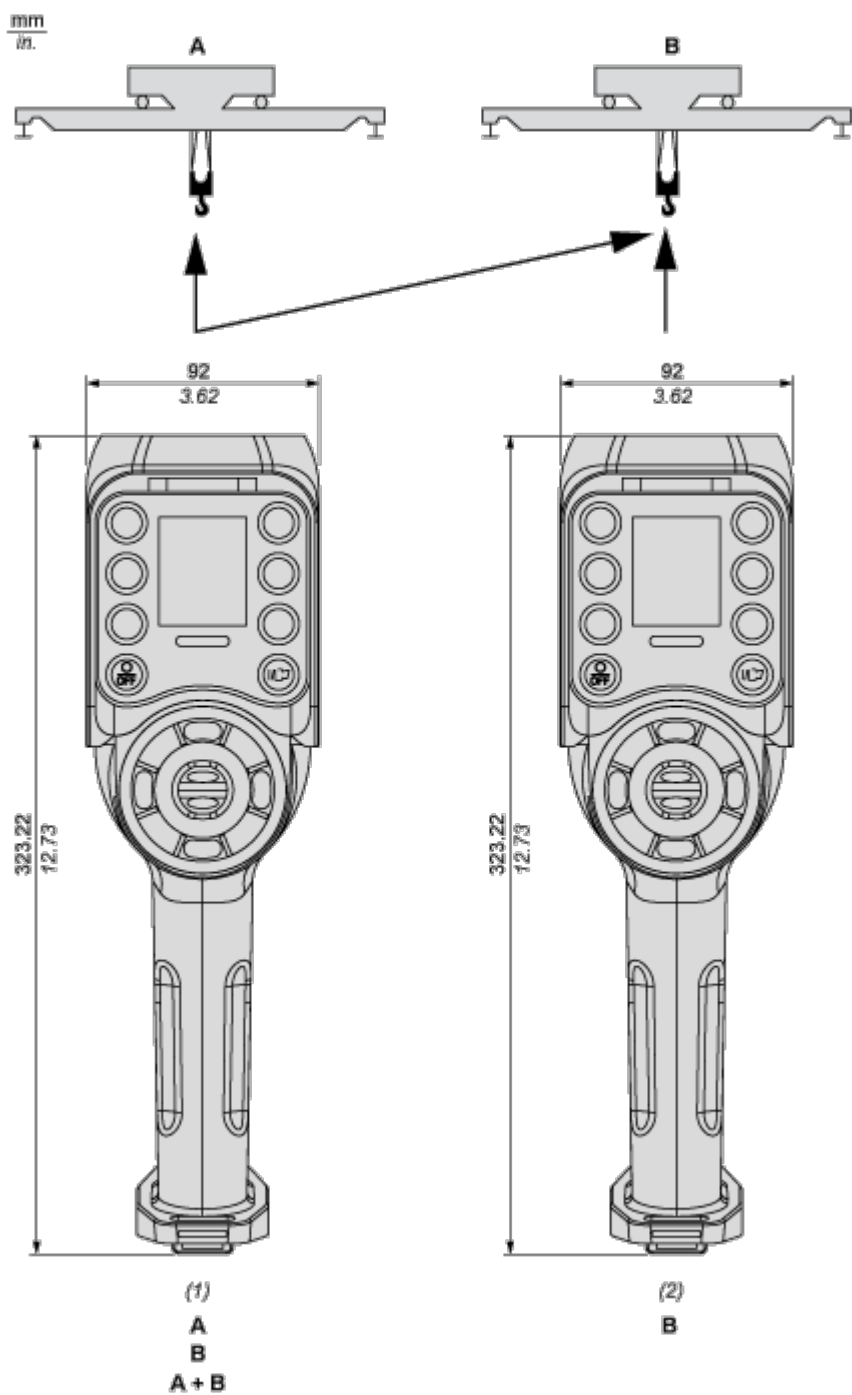
Dimensions Drawings

Dimensions



Technical Description

Multiple Bridge Control



A : Bridge 1

B : Bridge 2

(1) Master

(2) Slave

Technical Illustration

Dimensions

