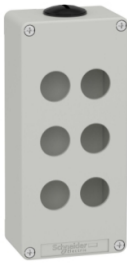


Productinformatieblad

Specificaties



Lege behuizing - Zamak - Grijs RAL 7035 - 6 uitsparingen - Ø22 mm - 80x175x51,5 mm

XAPD3206

EAN Code: 3389118321793

Prijs: 83,95 EUR

Hoofd

range of product	Harmony XAP
product or component type	Gegoten leeg besturingsstation
device short name	XAPD
bestemming product	Voor besturings- en signaleringseenheden Ø 22 mm
afmetingen voorplaat product	80 x 175 mm
bruikbare diepte	49 mm
aantal uitsnijdingen	6 uitsnijdingen
kleur behuizingsbasis	Grijs (RAL 7035)
kleur deksel	Grijs (RAL 7035)
materiaal	Gegoten zink
verkoop per ondeelbare hoeveelheid	1
IP beschermingsgraad	IP65 conform aan EN/IEC 60529 and EN/IEC 60947-5-1 IP66 conform aan EN/IEC 60529 and EN/IEC 60947-5-1 IP69 conform aan EN/IEC 60529 and EN/IEC 60947-5-1

Complementair

aantal verticale rijen	2
aantal horizontale rijen	3
afmetingen uitsnijding	Ø 22 mm
type hangende drukknopkast	Metaal
ingang kabel	2 x kabelwartel conform aan ISO
type schroefdraad	M25 x 1,5
CAD totale breedte	80 mm
CAD totale hoogte	175 mm
CAD totale diepte	51,5 mm
net weight	0,87 kg

Omgeving

beschermende behandeling	TC
ambient air temperature for storage	-40...70 °C
ambient air temperature for operation	-25...70 °C

De weergegeven prijs is de adviesprijs in euro excl. BTW. Deze kan onderhevig zijn aan korting. Neem contact op met uw lokale distributeur of detailhandel voor de daadwerkelijke prijs

beschermingsklasse tegen elektrische schokken	Klasse I conforming to IEC 61140
IK beschermingsgraad	IK07 conform aan IEC 62262
weerstand chemische producten	Een speciale behandeling kan op verzoek worden verkregen
product certifications	EAC

Verpakkingseenheid

Unit Type of Package 1	PCE
Number of Units in Package 1	1
Package 1 Height	9,000 cm
Package 1 Width	12,000 cm
Package 1 Length	18,500 cm
Package 1 Weight	970,000 g
Unit Type of Package 2	S02
Number of Units in Package 2	6
Package 2 Height	15,000 cm
Package 2 Width	30,000 cm
Package 2 Length	40,000 cm
Package 2 Weight	6,064 kg
Unit Type of Package 3	P06
Number of Units in Package 3	96
Package 3 Height	75,000 cm
Package 3 Width	80,000 cm
Package 3 Length	60,000 cm
Package 3 Weight	105,024 kg

Environmental Data

Schneider Electric wil tegen 2050 de Net Zero-status hebben bereikt via partnerschappen in de toeleveringsketen, materialen met een lagere impact en circulariteit via onze doorlopende campagne "Use Better, Use Longer, Use Again" om de levensduur van producten en de recycleerbaarheid te verlengen.

[Uitleg van Environmental Data](#) >

[Hoe evalueren we de duurzaamheid van producten?](#) >

Milieuoetafdruk

Totale levenscyclus ecologische voetafdruk 6

Milieuprofiel van product (PEP) [Milieuprofiel van het product](#)

Use Better

Materialen en verpakking

Pakket met gerecycleerd karton Ja

Verpakkingen zonder kunststof Ja

[EU-richtlijn RoHS](#)

Voldoet pro-actief (Product valt niet onder de EU RoHS juridische scope)

REACH-regelgeving

[REACH-verklaring](#)

Use Again

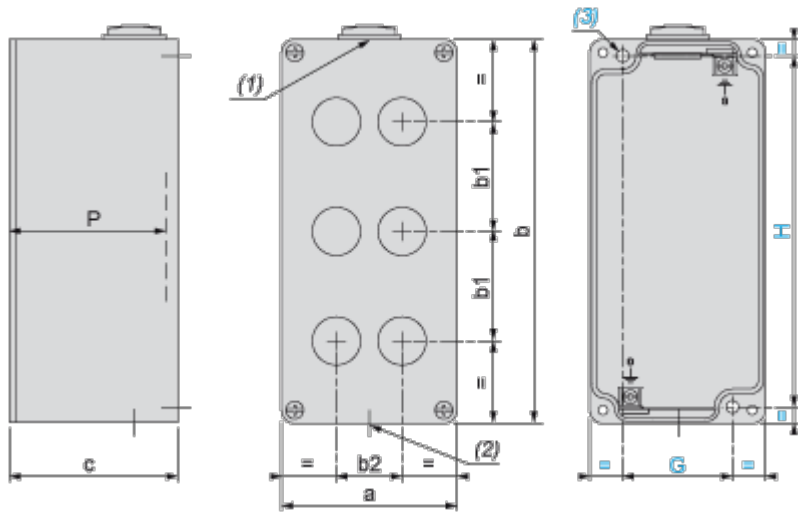
Herverpakken en herfabriceren

Circulair Profiel Geen specifieke recycling vereist

Terugname No

Dimensions Drawings

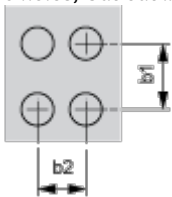
Dimensions and Fixing



- (1): 1 hole, with blanking plug (protrusion 6 mm/0.24 in.), for cable gland ISO M25 x 1.5
 - (2): 1 hole, without blanking plug, for cable gland ISO M25 x 1.5
 - (3): 2 x Ø 5.6 mm/0.22 in. holes, depth 19 mm/0.75 in.
- P: Usable depth

a		b		c		G		H		P	
mm	in.	mm	in.	mm	in.	mm	in.	mm	in.	mm	in.
80	3.15	175	6.89	51.5	2.03	50	1.97	160	6.30	49	1.93

6 holes, Cut-out interaxis 22.5 mm ±0.20 mm / 0.885 in. ±0.0078 in. dimensions (vertical mounting)

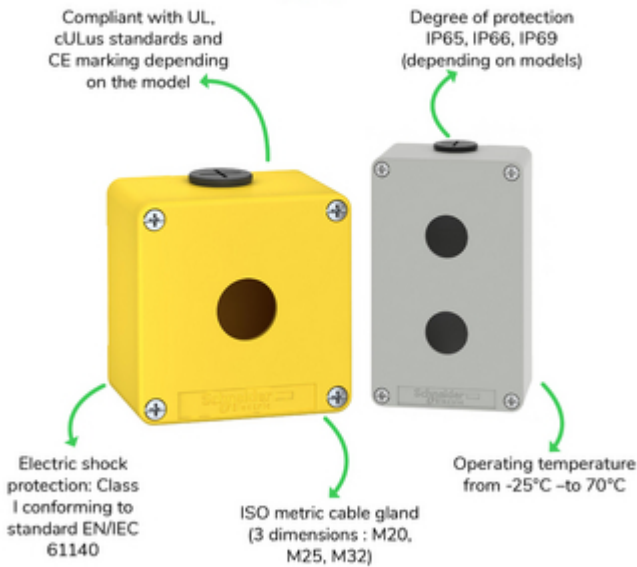


- b1 Vertical interaxis: 40 mm/1.57 in.
- b2 Horizontal interaxis: 30 mm/1.18 in.

Offer Marketing Illustration

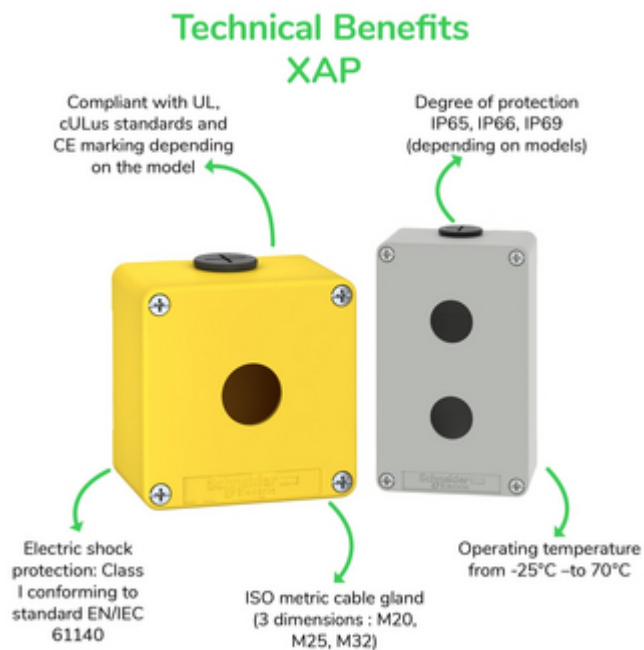
Product benefits / Features

Technical Benefits
XAP



Offer Marketing Illustration

Product benefits / Features



Offer Marketing Illustration

Product benefits / Features

Features XAP



- Empty stations for customer assembly with 1 to 10 holes depending on the model
- Metal offer for use in a wide range of environments
- Operating simplicity, flexibility, and robustness
- Full compatibility with Harmony XB4 or Harmony XB5 pushbutton ranges
- Pre-drilled or undrilled zinc or aluminium alloy enclosures

Offer Marketing Illustration

Product benefits / Features

Features XAP



- Empty stations for customer assembly with 1 to 10 holes depending on the model
- Metal offer for use in a wide range of environments
- Operating simplicity, flexibility, and robustness
- Full compatibility with Harmony XB4 or Harmony XB5 pushbutton ranges
- Pre-drilled or undrilled zinc or aluminium alloy enclosures

