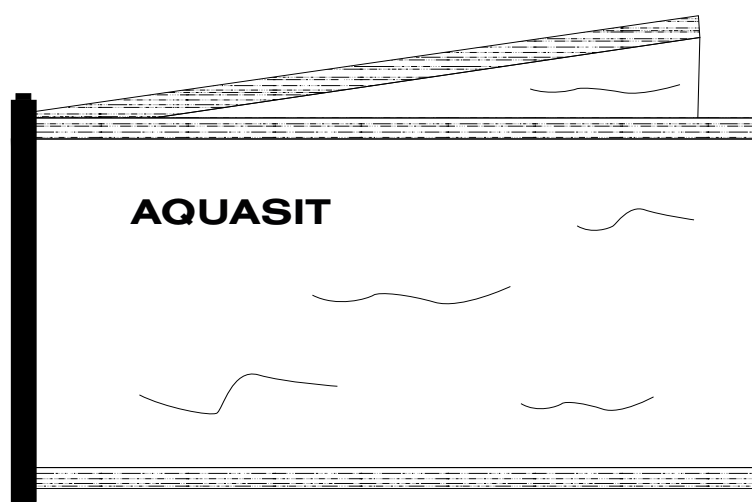
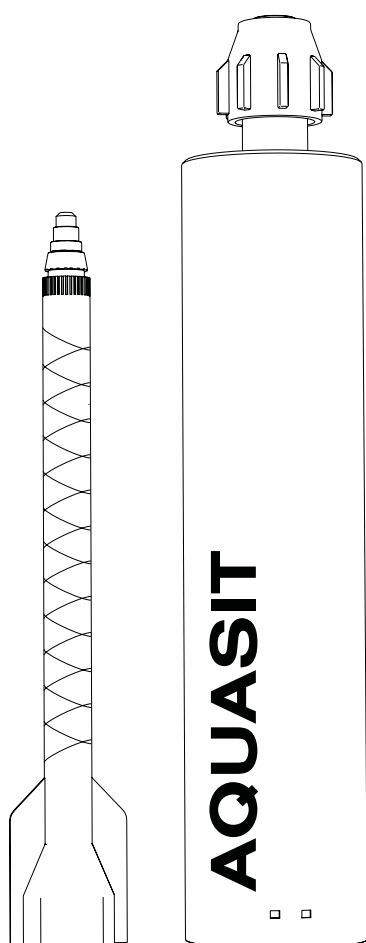


AQUASIT tweecomponenten koude dichtingsvulmassa
Montagehandleiding



AQUASIT tweecomponenten koude dichtingsvulmassa

Montagehandleiding

© 2018 OBO Bettermann Holding GmbH & Co. KG

Elke vorm van kopie, resp. nadruk (ook gedeeltelijk) zoals het gebruiken van afbeeldingen (ook in gewijzigde toestand) is verboden!

NL: Inhoudsopgave

1	Over deze handleiding4
1.1	Doelgroep	4
1.2	Relevantie van deze handleiding	4
1.3	Typen veiligheidsinstructies	4
1.4	Bedoeld gebruik	4
1.5	Tevens geldende documenten	4
2	Algemene veiligheidsinstructies5
3	Informatie over het product5
3.1	Productbeschrijving	5
3.2	Toepassingsomstandigheden	5
3.3	Opslag.	6
3.4	Productoverzicht.	6
3.4.1	AQUASIT-patroon7
3.4.2	AQUASIT mengbuidel8
4	Vulmassa verwerken.9
4.1	AQUASIT-patroon verwerken	9
4.2	AQUASIT mengbuidel verwerken	11
5	Vulmassa verwijderen	13
6	Onderhoud	13
7	Afvoeren	13
8	Technische gegevens	13

1 Over deze handleiding

1.1 Doelgroep

Deze handleiding is bedoeld voor elektrotechnische installateurs.

1.2 Relevantie van deze handleiding

- Deze handleiding is gebaseerd op de normen die gelden op het tijdstip van opstellen (augustus 2017).
- Voor schade, die ontstaat omdat deze handleiding niet wordt opgevolgd, zijn wij niet aansprakelijk.
- Afbeeldingen zijn alleen bedoeld als voorbeeld. Verwerkingsresultaten kunnen optisch afwijken.

1.3 Typen veiligheidsinstructies

ATTENTIE

Soort gevaar!

Betekent een schadelijke situatie. Wanneer de veiligheidsinstructie niet wordt opgevolgd, kan materiële schade aan het product of de omgeving het gevolg zijn.

Opmerking! Markeert belangrijke instructies en tips.

1.4 Bedoeld gebruik

AQUASIT is bedoeld om elektrotechnische installaties in kabeldozen tegen vocht te beschermen. Deze is geschikt voor een temperatuur van -40 tot 90 °C, zowel binnen als buiten.

Voor andere dan de hier beschreven toepassingen is AQUASIT niet bedoeld. Wanneer AQUASIT voor andere doeleinden wordt gebruikt, komen aanspraken op de garantie, vervanging en aansprakelijkheid te vervallen.

1.5 Tevens geldende documenten

- Veiligheidsspecificatieblad AQUASIT component A (hars)
- Veiligheidsspecificatieblad AQUASIT component B (harder)
- Conformiteitsverklaring patroon AQUASIT KVM

2 Algemene veiligheidsinstructies

Houd de volgende algemene veiligheidsinstructies aan:

- Houd de geldende arbeids-, ongevallen- en milieubeschermingsvoorschriften aan.
- Houd de principiële veiligheidsmaatregelen bij het omgaan met chemicaliën aan.
- Houd de veiligheidsspecificatiebladen van de componenten aan; deze zijn online beschikbaar onder www.obo-bettermann.com.

3 Informatie over het product

3.1 Productbeschrijving

AQUASIT is een koude dichtingsvulmassa bestaande uit twee componenten. Deze beschermt de elektrotechnische installatie in kabeldozen met beschermingsgraad IP 68 tegen stof, aanraken en constante onderdompeling in water. AQUASIT kan met alle gangbare installatiekabels worden gebruikt.

AQUASIT behoudt in verwerkte toestand een elastische consistentie, die bewerking van de aansluitingen mogelijk maakt. Door standaard testpennen veroorzaakte beschadigingen in de gietmassa sluiten weer zelfstandig.

3.2 Toepassingsomstandigheden

Aan de volgende voorwaarden moet zijn voldaan voor toepassing van AQUASIT:

- AQUASIT mag alleen in een droge omgeving en op een droge ondergrond worden verwerkt.
- Om het binnendringen van water en vreemde objecten in kabeldozen te verhinderen, moeten deze volledig met AQUASIT zijn gevuld.
- AQUASIT mag alleen in kabeldozen vanaf beschermingsgraad IP 55 worden verwerkt. Bij kabeldozen met een lagere beschermingsgraad kan het materiaal ontsnappen.

3.3 Opslag

In de originele gesloten aluminium zak kan AQUASIT in een droge omgeving bij -20 tot 40 °C tot maximaal 18 maanden na de productiedatum worden opgeslagen. De houdbaarheidsdatum staat vermeld op de verpakking.

3.4 Productoverzicht

AQUASIT is verkrijgbaar in een tweedelig patroon of in een mengbuidel met klemmenstrook in de volgende maten:

Art	Type	Artikelnr.	Vulhoeveelheid (ml)
Patroon	KVM 250	2363 010	250
Mengbuidel	KVMM 400	2363 008	400
	KVMM 800	2363 006	800
	KVMM 1600	2363 002	1600

Tab. 1: AQUASIT verpakkingseenheden

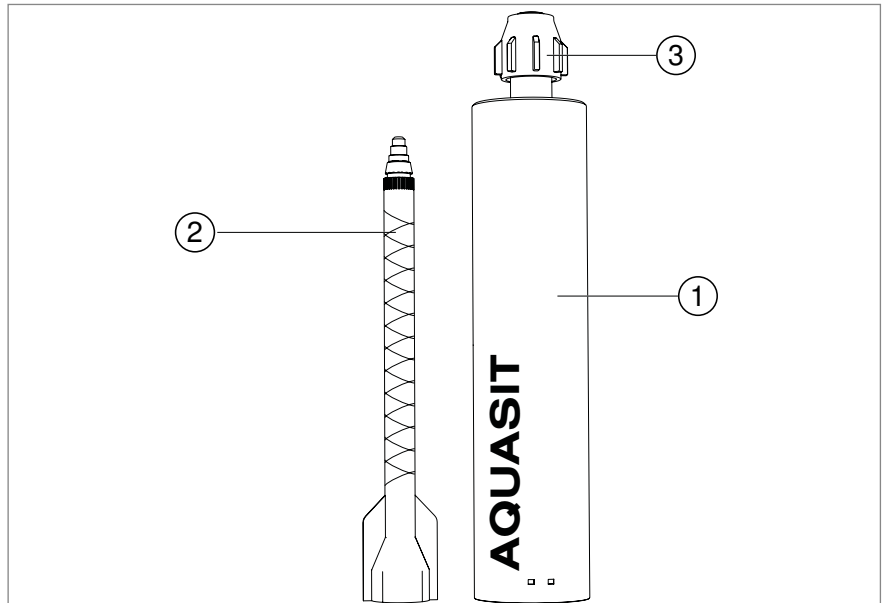
Benodigde materiaalhoeveelheden

Het werkelijke materiaalverbruik is afhankelijk van het type kabeldoos en van de hoeveelheid daarin opgenomen kabel. De onder genoemde richtwaarde voor de benodigde hoeveelheid vulmassa zijn gerelateerd aan een gemiddelde kabelbezetting.

Serie	Type	Benodigde hoeveelheid			
		Patroon KVM 250	Mengbuidel KVMM 400	Mengbuidel KVMM 800	Mengbuidel KVMM 1600
A-serie	A 6	0,4	0,2	0,1	0,1
	A 8	0,5	0,3	0,2	0,1
	A 11	0,8	0,5	0,2	0,1
	A 14	1,2	0,7	0,4	0,2
	A 18	1,5	1,0	0,5	0,2
B-serie	B 9T	1,6	1,0	0,5	0,2
T-serie	T 25	0,7	0,4	0,2	0,1
	T 40	1,0	0,7	0,4	0,2
	T 60	1,7	1,1	0,5	0,3
	T 60HD	2,4	1,5	0,7	0,4
	T 100	3,1	1,9	1,0	0,5
	T 100HD	3,1	1,9	1,0	0,5
	T 160	6,2	3,9	1,9	1,0
	T 160HD	7,7	4,8	2,4	1,2
	T 250	12,7	7,9	4,0	2,0
	T 250HD	13,2	8,3	4,1	2,1
	T 350	20,8	13,0	6,5	3,3
	T 350HD	27,3	17,1	8,5	4,3
	X-serie	X 01	1,2	0,8	0,4
X 02		1,5	0,9	0,5	0,2
X 04		2,3	1,5	0,7	0,4
X 06		3,8	2,3	1,2	0,6
X 10		10,4	6,5	3,3	1,6
X 16		17,6	11,0	5,5	2,7
X 25		27,4	17,1	8,6	4,3

Tab. 2: Richtwaarden van de benodigde materiaalhoeveelheden voor verschillende OBO-kabeldozen

3.4.1 AQUASIT-patroon



Afb. 1: Onderdelen van een verpakkingseenheid

- ① Patroon
- ② Mengtuit
- ③ Deksel met stop

De vulmassa bestaat uit twee componenten:

- Component A (hars): gemodificeerde koolwaterstofhars
- Component B (harder): gemodificeerd polybutadieen-polymeer

Noodzakelijke en aanvullende toebehoren

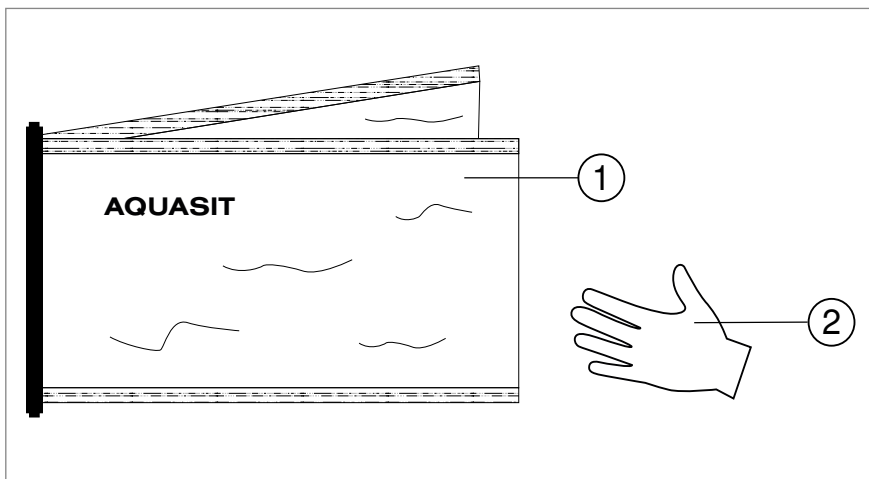
De volgende toebehoren kunnen voor het patroon worden aangeschaft:

- Kitpistool (artikelnr. 2363 019)
- Mengtuit, 10 stuks in een set (artikelnr. 2363 015)

Een kitpistool is nodig voor het verwerken van AQUASIT. Voor de verwerking kunnen alle standaard ééncomponenten kitpistolen worden gebruikt.

De aanschaf van extra mengtuiten wordt geadviseerd, wanneer de verwerkingsduur van een patroon langer is dan 20 minuten, bijv. wanneer meerdere kleine hoeveelheden AQUASIT moeten worden verwerkt.

3.4.2 AQUASIT mengbuidel



Afb. 2: Onderdelen van een verpakkingseenheid

- ① mengbuidel
- ② Veiligheidshandschoenen

De vulmassa bestaat uit twee componenten:

- Component A (hars): gemodificeerde koolwaterstofhars
- Component B (harder): gemodificeerd polybutadieen-polymeer

4 Vulmassa verwerken

ATTENTIE

Werkingsverlies door vocht!

Vocht beschadigt vloeibaar AQUASIT. De vulmassa hardt niet uit. Laat AQUASIT tot aan het gebruik in de originele verpakking. Alleen verwerken in een droge omgeving en op een droge ondergrond.

ATTENTIE

Werkingsverlies door extreme temperaturen!

AQUASIT wordt onbruikbaar, wanneer het buiten het toepassingsgebied van -40 tot 90 °C wordt gebruikt. Houd de toepassingstemperatuur aan.

ATTENTIE

Kortsluitgevaar door onvolledig vullen!

Vrijliggende kabels zijn niet beschermd tegen vocht. Bij het contact van de kabel met water kan corrosie en kortsluiting ontstaan. Kabeldoos volledig met AQUASIT vullen.

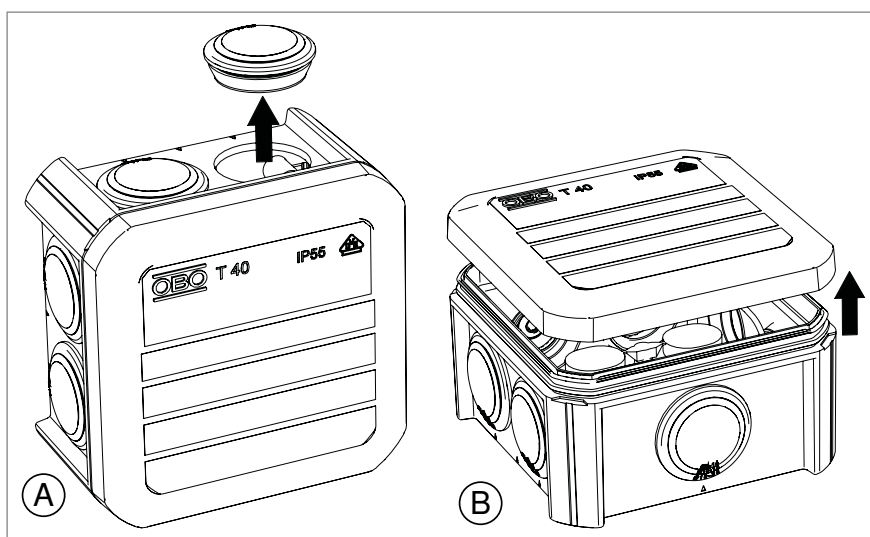
ATTENTIE

Verontreiniging van de ondergrond door vloeibaar AQUASIT!

Druppels van vloeibaar AQUASIT laten permanente sporen achter op niet-gesealde ondergronden (bijv. steen). Dek gevoelige ondergronden af voor aanvang van de werkzaamheden.

4.1 AQUASIT-patroon verwerken

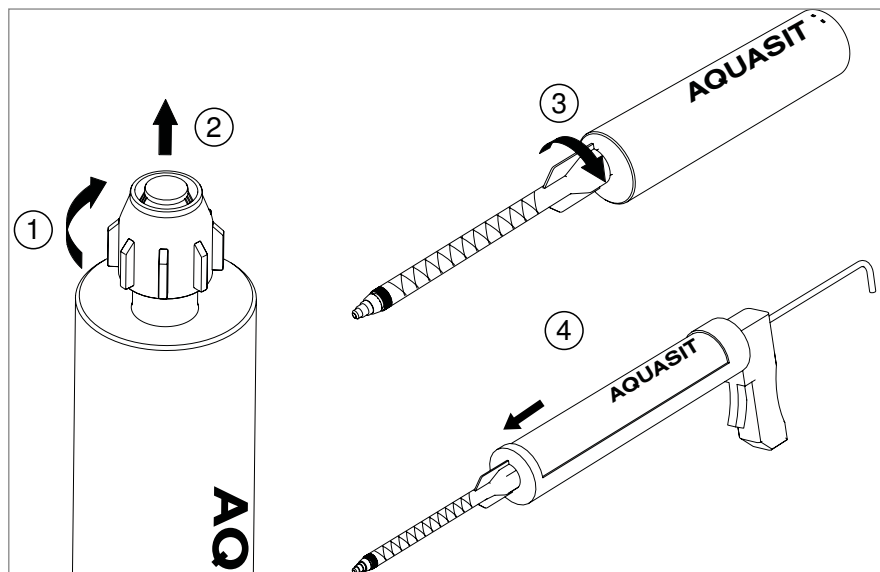
Opmerking! AQUASIT kan binnen een periode van 20 minuten worden verwerkt. Bij een langere verwerkingstijd moet een nieuwe mengtuit worden gebruikt.



Afb. 3: Kabeldoos openen

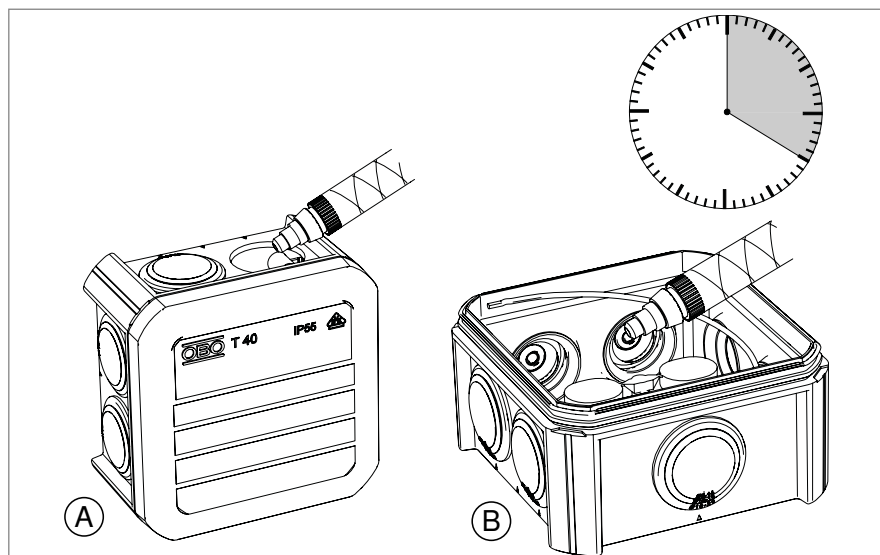
1. Kabeldoos openen. Afhankelijk van de positie van de kabeldoos variant (A) of (B) kiezen.

Opmerking! Om de kabeldoos volledig te kunnen vullen, moet altijd een opening worden gekozen die van bovenaf kan worden gevuld.



Afb. 4: Patroon plaatsen

2. Patroondeksel afschroeven ①.
3. Stop uit de patroonopening trekken ②.
4. Mengtuit op de patroonopening schroeven ③.
5. Patroon in het kitpistool plaatsen ④.



Afb. 5: Kabeldoos vullen

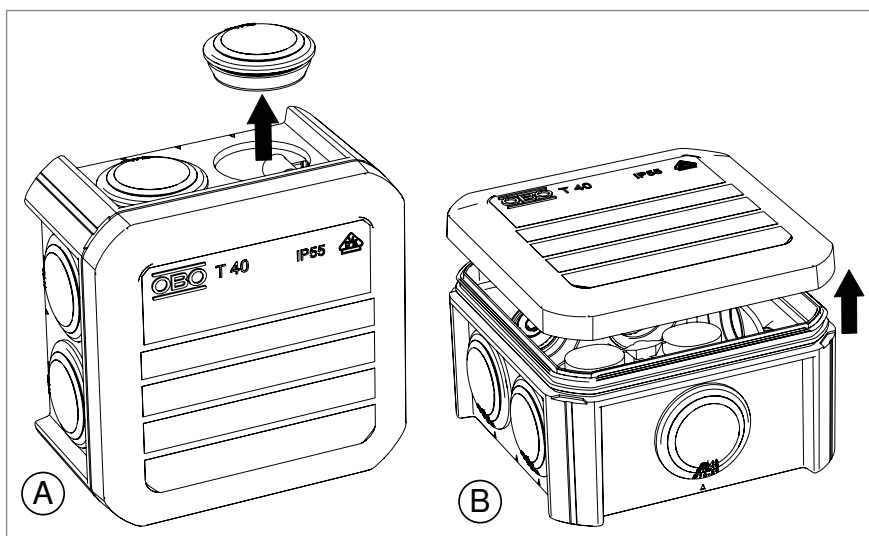
6. Kabeldoos volledig met AQUASIT vullen. Afhankelijk van de positie van de kabeldoos variant ① of ② kiezen.
7. Kabeldoos weer sluiten.

Opmerking! Zodra de vulmassa is uitgehard, kan de elektrische installatie in bedrijf worden genomen en kunnen de contacten met testpennen worden gemeten.

Opmerking! Aangebroken patronen kunnen binnen 24 uur worden hergebruikt. Om de inhoud tegen contact met de lucht te beschermen, de gebruikte mengtuit op het patroon laten of het patroon met de bijbehorende stop afsluiten. Bij hergebruik van het patroon een nieuwe mengtuit gebruiken.

4.2 AQUASIT mengbuidel verwerken

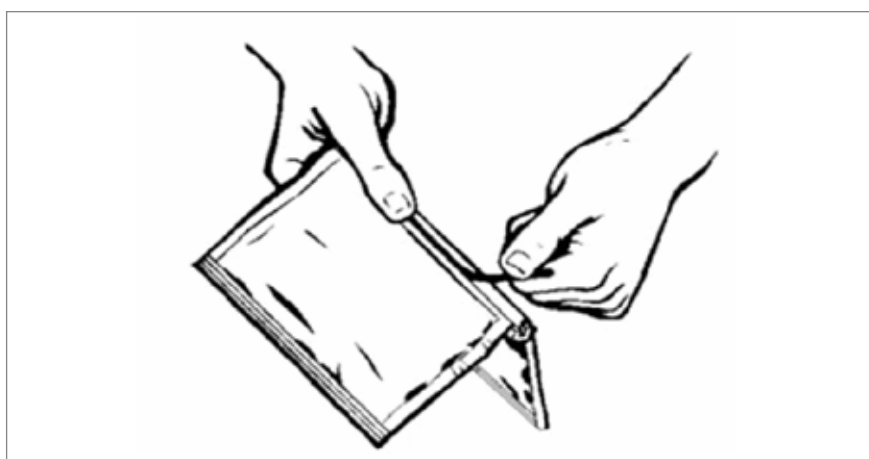
Opmerking! AQUASIT kan binnen een periode van 20 minuten worden verwerkt.



Afb. 6: Kabeldoos openen

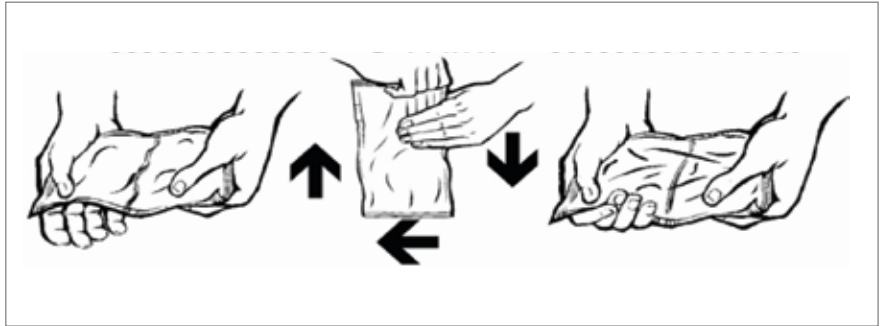
1. Kabeldoos openen. Afhankelijk van de positie van de kabeldoos variant (A) of (B) kiezen.

Opmerking! Om de kabeldoos volledig te kunnen vullen, moet altijd een opening worden gekozen die van bovenaf kan worden gevuld.



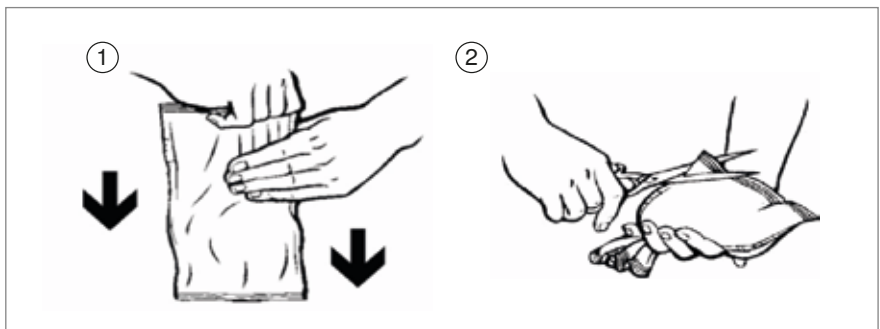
Afb. 7: Scheidingsstrip verwijderen

2. Scheidingsstrip van de mengbuidel verwijderen.



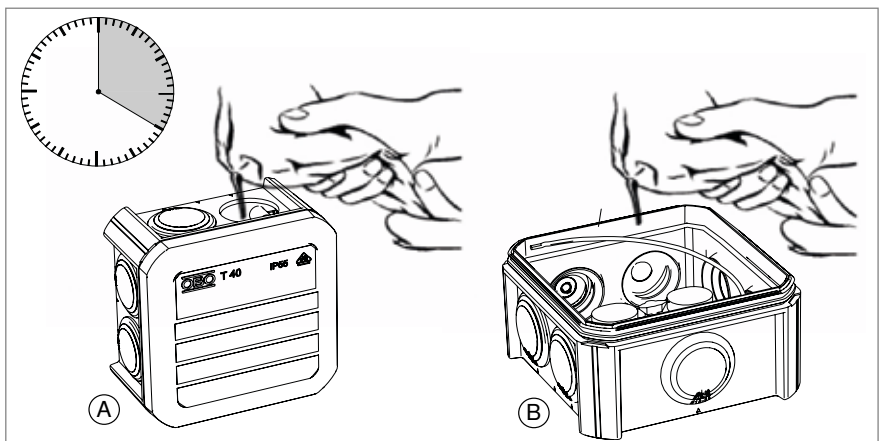
Afb. 8: Mengbuidel kneden

3. Mengbuidel 3 minuten kneden tot beiden componenten vermengd zijn.



Afb. 9: Mengbuidel samenpersen en opensnijden

4. Mengbuidel zo samenpersen dat de totale inhoud aan de onderkant wordt verzameld ①.
5. Mengbuidel bij de onderste hoek opensnijden ②.



Afb. 10: Kabeldoos vullen

6. Kabeldoos volledig met AQUASIT vullen. Afhankelijk van de positie van de kabeldoos variant ① of ② kiezen.
7. Kabeldoos weer sluiten.

Opmerking! Zodra de vulmassa is uitgehard, kan de elektrische installatie in bedrijf worden genomen en kunnen de contacten met testpennen worden gemeten.

5 Vulmassa verwijderen

AQUASIT kan eenvoudig met de hand worden verwijderd.

6 Onderhoud

AQUASIT is onderhoudsvrij.

Bij onderhouds- of reparatiewerkzaamheden binnen de kabeldoos hoeft AQUASIT niet volledig te worden verwijderd. Eventuele resten van de vulmassa worden bij het opnieuw vullen van de kabeldoos door nieuwe AQUASIT omsloten.

Opmerking! *Om de elektrische geleidbaarheid van de contacten te waarborgen, moeten kabeluiteinden voor een nieuwe installatie worden gereinigd en moet een nieuwe klem of klemmenstrook worden gebruikt.*

7 Afvoeren

Voor het afvoeren moeten de nationale wetgeving en voorschriften worden aangehouden.

- AQUASIT: als huisvuil
- Verpakking: als huisvuil
- Patroon voor het afvoeren volledig leegmaken.

8 Technische gegevens

Naam	AQUASIT tweecomponenten koude dichtingsvulmassa	
Artikelnummer	KVM 250	2363 010
	KVMM 400	2363 008
	KVMM 800	2362 006
	KVMM 1600	2363 002
Kleur (eindtoestand)	amber, transparant	
Verwerkingstemperatuur	0 tot 40 °C	
Verwerkingstijd	max. 20 minuten	
vast	2-3 uur (23 °C)	
Toepassingstemperatuur	-40 tot 90 °C	
IP-beschermingsgraad	IP 68 (18 bar/1000 h)	
Doorslagvastheid	>20 kV/mm	
Nominale spanning	400 V	
Opslagtemperatuur	-20 tot 40 °C	
Opslagtijd	18 maanden vanaf de productiedatum	

OBO BETTERMANN B.V.

Postbus 114
3640 AC Mijdrecht
NEDERLAND

Klantenservice:

Tel.: +31 (0) 297 - 51 57 00
Fax: +31 (0) 297 - 51 57 60
E-mail: info@obo-bettermann.nl

www.obo-bettermann.nl