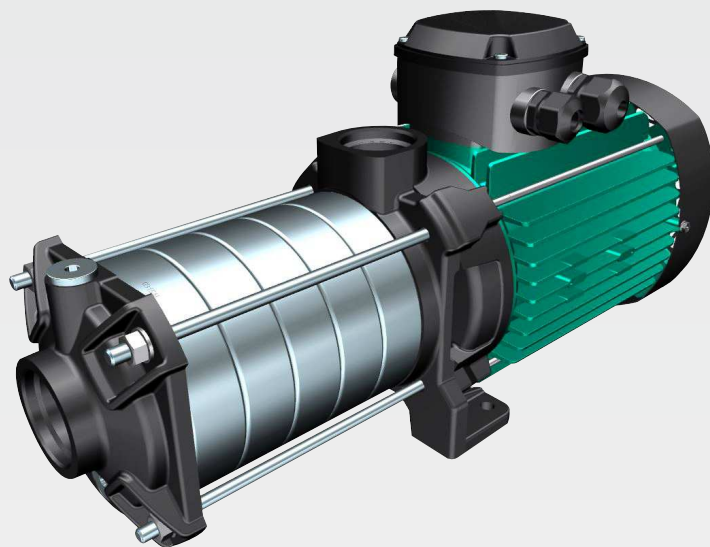


Wilo-Medana CH1-LC



fi Asennus- ja käyttöohje



Fig. 1

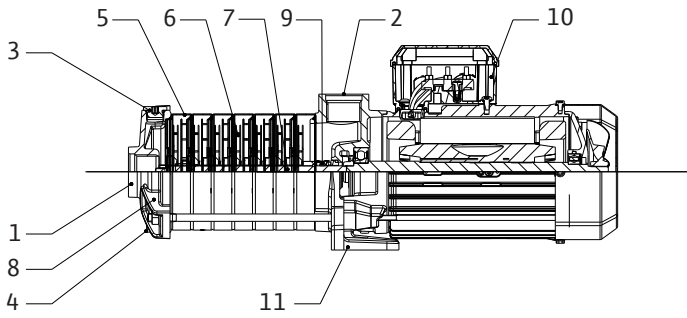


Fig. 2

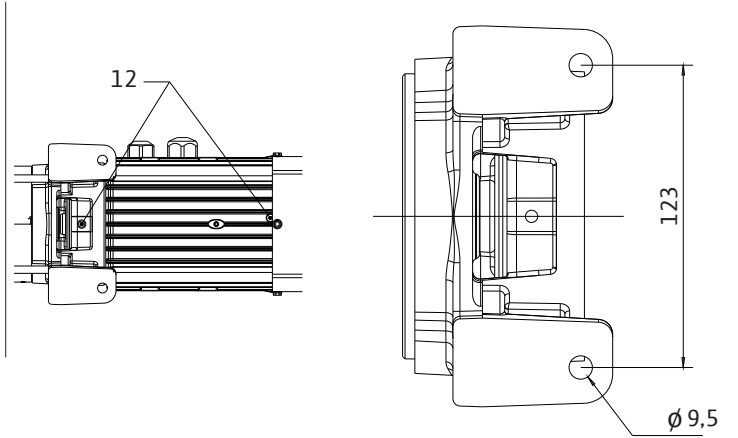


Fig. 3a

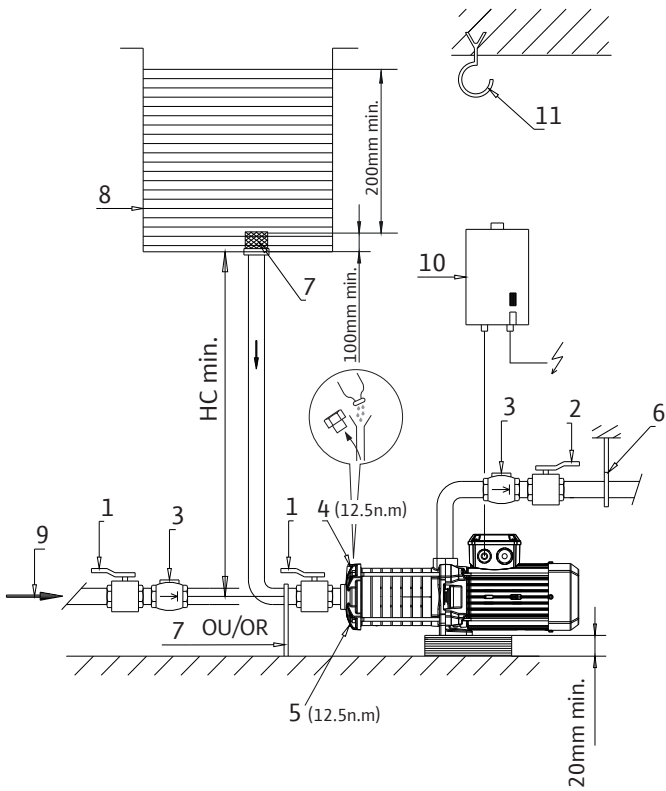


Fig. 3b

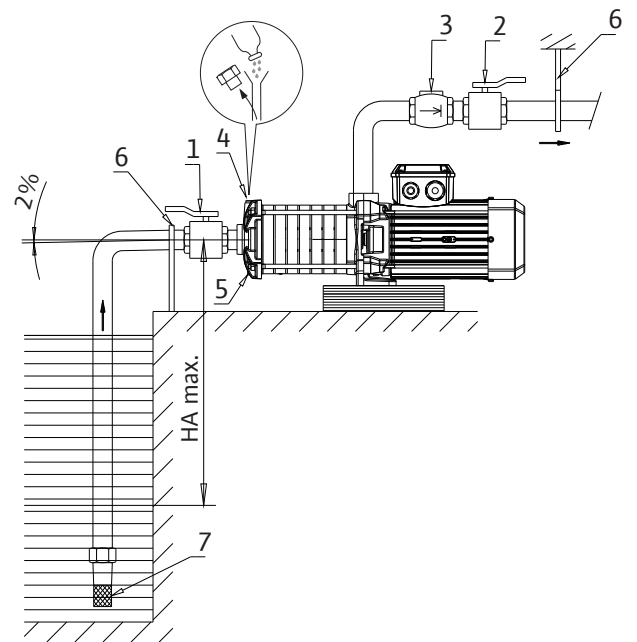


Fig. 3c

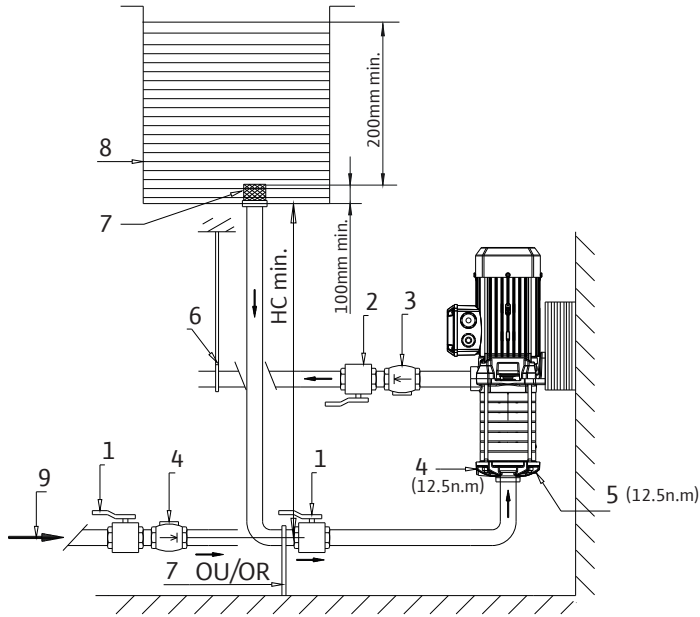


Fig. 4

Fig. 5

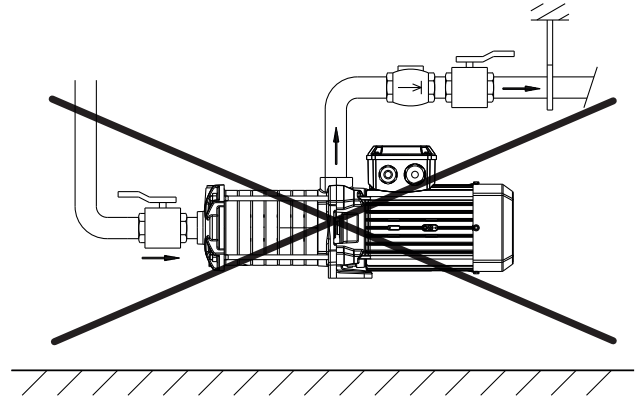
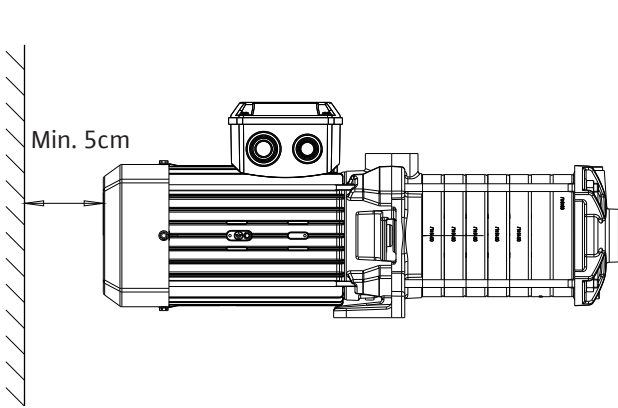


Fig. 6

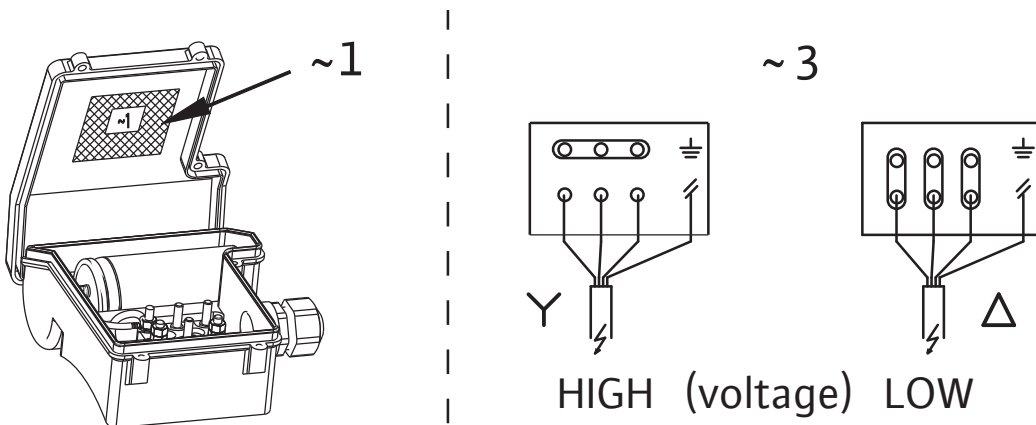



Fig. 7

		
A		1.2Nm
B		1.5Nm
C		1.5Nm
D	M20	6-8Nm
	M25	7-9Nm
E	M20	4-6Nm
	M25	5-7Nm

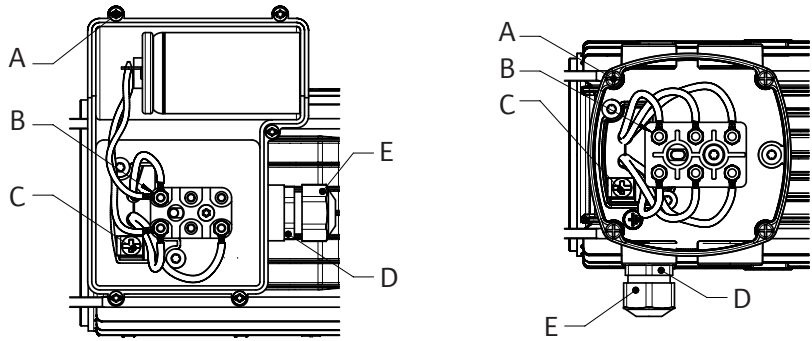
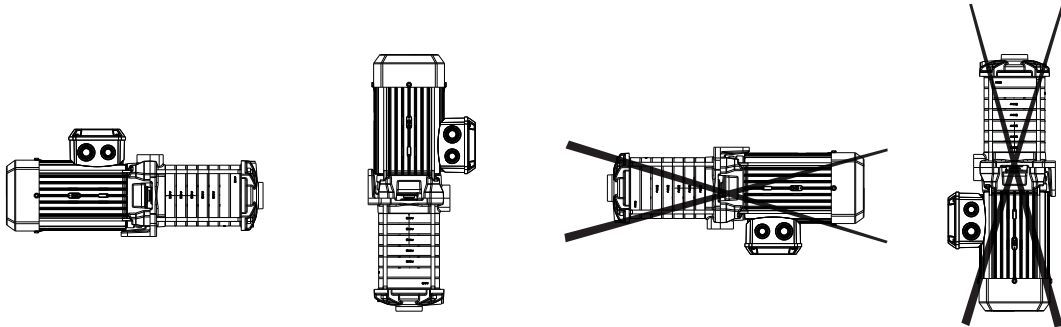


Fig. 8





Sisällys

1 Yleistä	8
1.1 Tietoja tästä käyttöohjeesta	8
2 Turvallisuus	8
2.1 Symbolit	8
2.2 Henkilöstön pätevyys.....	9
2.3 Työskentelyturvallisuus huomioon ottaen	9
2.4 Käyttäjän varotoimet.....	9
2.5 Turvaohjeet asennus- ja huoltotöitä varten.....	9
2.6 Luvattomat osien muutokset ja luvattomien varaosien käyttö	9
2.7 Luvattomat käyttötavat.....	9
3 Tuotetiedot	9
3.1 Tyyppiavain.....	9
3.2 Tietotaulukko	10
3.3 Toimituksen sisältö.....	11
3.4 Lisävarusteet	11
4 Kuljetus ja välivarastointi	11
5 Käyttötarkoitus	11
6 Kuvaus ja käyttö	12
6.1 Tuotteen kuvaus	12
6.2 Tuotteen ominaisuudet	12
7 Asennus ja sähköliitäntä	12
7.1 Tuotteen vastaanottaminen	13
7.2 Asennus.....	13
7.3 Verkkoliitäntä	13
7.4 Sähköasennukset.....	14
7.5 Käyttö taajuusmuuttajan kanssa.....	14
8 Käyttöönotto	14
8.1 Täyttö ja ilmaus.....	14
8.2 Käynnistys.....	16
9 Huolto	16
10 Häiriöt, niiden syyt ja tarvittavat toimenpiteet	17
11 Varaosat.....	18
12 Hävittäminen.....	18

1 Yleistä

1.1 Tietoja tästä käyttöohjeesta

Asennus- ja käyttöohje kuuluu tuotteen toimitukseen. Lue nämä ohjeet ennen töiden suorittamista ja pidä ne aina helposti saatavilla. Ohjeiden huolellinen noudattaminen on edellytys tuotteen asianmukaiselle asennukselle ja käytölle. Noudata kaikkia tuotteessa näkyviä merkintöjä ja merkkejä.

Alkuperäisen asennus- ja käyttöohjeen kieli on englanti. Kaikki muunkieliset käyttöohjeet ovat käännöksiä alkuperäisestä asennus- ja käyttöohjeesta.

EY-vaatimustenmukaisuusvakuutus:

- EY-vaatimustenmukaisuusvakuutuksen jäljennös on olennainen osa tätä asennus- ja käyttöohjetta.
- Jos vakuutuksessa mainittuihin mallisarjoihin tehdään tekninen muutos, josta ei ole sovittu kanssamme, tämä vakuutus ei ole enää voimassa.

2 Turvallisuus

Tämä luku sisältää olennaisia ohjeita, joita on noudatettava pumpun käyttöön eri vaiheissa. Näiden ohjeiden noudattamatta jättäminen saattaa aiheuttaa vaaran ihmisille, ympäristölle ja tuotteelle ja voi mitätöidä takuun. Huomiotta jättäminen voi johtaa seuraaviin vaaroihin:

- Sähköiskujen, mekaanisten voimien ja bakteerien sekä sähkömagneettisten kenttien aiheuttamat vammat.
- Ympäristön vaarantuminen vaarallisten aineiden vuotojen johdosta.
- Laitteiston vaurioituminen.
- Tuotteen tärkeät toiminnot eivät toimi.

Noudata myös muissa luvuissa annettuja merkintöjä ja turvallisuusohjeita!

2.1 Symbolit

Symbolit:



VAROITUS

Yleinen turvallisuussymboli



VAROITUS

Sähkön aiheuttamat vaarat



HUOMAUTUS

Huomautukset

Varoitukset:



VAARA

Välitön vaara.

Voi johtaa kuolemaan tai vakaviin vammoihin, jos vaaratilannetta ei estetä.



VAROITUS

Tämän noudattamatta jättäminen voi johtaa (erittäin) vakavaan loukkaantumiseen.



HUOMIO

Tuote on vaarassa vaurioitua. Huomiosanaa "Huomio" käytetään, kun on olemassa tuotteen vaurioitumisvaara, jos käyttäjä ei noudata annettuja toimintatapoja.



HUOMAUTUS

Huomautus, joka sisältää käyttäjälle hyödyllistä tietoa tuotteesta. Se auttaa käyttäjää ongelmatilanteessa.

- 2.2 Henkilöstön pätevyys**
- Asennus-, käyttö- ja huoltohenkilöstöllä tulee olla näiden työtehtävien suorittamisen edellyttämä pätevyys. Käyttäjän täytyy varmistaa henkilöstön vastuualue, työtehtävät ja valvontakysymykset. Jos henkilöstöllä ei ole tarvittavia tietoja, heille on annettava koulutusta ja opastusta. Tarvittaessa tuotteen valmistaja voi järjestää koulutuksen käyttäjän pyynnöstä.
- 2.3 Työskentelyturvallisuus huomioon ottaen**
- Turvallisuustoimenpiteitä koskevia olemassa olevia määräyksiä on noudatettava. Sähkövirran aiheuttamat vaaratilanteet on estettävä. Paikallisia tai yleisiä määräyksiä [esim. IEC, VDE jne.] sekä paikallisten sähköyhtiöiden määräyksiä on noudatettava.
- 2.4 Käyttäjän varotoimet**
- Tätä laitetta ei ole tarkoitettu sellaisten henkilöiden (lapset mukaan lukien) käytettäväksi, joiden fyysisissä, aistihavaintoja koskevissa ja henkisissä kyvyissä on rajoitteita tai joilta puuttuu kokemusta ja/tai tietämystä, paitsi siinä tapauksessa, että heidän turvallisuudestaan vastuussa oleva henkilö valvoo heitä tai he ovat saaneet häneltä tarkat ohjeet siitä, miten laitetta pitää käyttää.
- On valvottava, että lapset eivät pääse leikkimään laitteella.
- Mikäli tuotteen tai järjestelmän kuumat tai kylmät osat aiheuttavat vaaran, asiakkaan vastuulla on varmistaa, että niihin ei kosketa.
 - Liikkuvien osien (kuten kytkimen) kosketussuojia ei saa poistaa tuotteen käytön aikana.
 - Vaarallisia (esim. räjähdysalttiita, myrkyllisiä tai kuumia) aineita sisältävät vuodot (esim. akselitiivisteistä) täytyy poistaa siten, että ne eivät aiheuta vaaraa ihmisille tai ympäristölle. Kansallisia lakisäätteisiä määräyksiä on noudatettava.
 - Sähkövirran aiheuttamat vaaratilanteet on estettävä. Paikallisia tai yleisiä määräyksiä [esim. IEC, VDE jne.] sekä paikallisten sähköyhtiöiden määräyksiä on noudatettava.
- 2.5 Turvaohjeet asennus- ja huoltotoimia varten**
- Laitteen ylläpitäjän on varmistettava, että kaikki huolto- ja asennustyöt suorittaa vain valtuutettu ja pätevä henkilökunta, joka on hankkinut riittävät tiedot perehtymällä huolellisesti asennus- ja käyttöohjeeseen. Tuotetta/yksikköä koskevat työt saa suorittaa vain laitteen ollessa pysäytettynä. Tuote/järjestelmä on deaktivoitava aina niillä toimenpiteillä, jotka on kuvattu asennus- ja käyttöohjeessa.
- Välittömästi töiden lopettamisen jälkeen täytyy kaikki turvallisuus- ja suojalaitteet kiinnittää takaisin paikoilleen ja kytkeä toimintaan.
- 2.6 Luvattomat osien muutokset ja luvattomien varaosien käyttö**
- Luvattomat komponenttien muutokset ja luvattomien varaosien käyttö vaarantavat tuotteen/henkilökunnan turvallisuuden ja johtavat valmistajan antamien turvallisuusvakuutusten raukeamiseen. Tuotteeseen saa tehdä muutoksia vain, jos niistä on sovittu etukäteen valmistajan kanssa.
- Alkuperäiset varaosat ja valmistajan hyväksymät lisävarusteet edistävät turvallisuutta. Muiden osien käyttö vapauttaa valmistajan täysin vastuuvuolisuudesta.
- 2.7 Luvattomat käyttötavat**
- Toimitetun tuotteen käyttövarmuus on taattu vain tavanomaisessa käytössä asennus- ja käyttöohjeen kappaleen 4 mukaisesti. Tuoteluettelossa tai tietolehdessä ilmoitettuja raja-arvoja ei missään tapauksessa saa alittaa tai ylittää.

3 Tuotetiedot

3.1 Tyyppiavain

Esimerkki:	Medana CH1-LC.404-5/E/A/10T
Wilo	Tuotemerkki
Medana	Monijaksoinen keskipakopumppu
C	Vuokra-, hallinto- ja yritysrakennusten mallisarja
H	Vaakasuuntainen pumppu
1	Mallisarja (1 = aloitustaso, 3 = vakiotaso, 5 = premium-taso)

Esimerkki:	Medana CH1-LC.404-5/E/A/10T
LC	L = pitkä akseli C = pumpun pesä valurautaa
4	Virtaama, m ³ /h
04	Juoksupyörien lukumäärä
5	Pumpun pesä valurautaa + hydraulikka jaloterästä 1.4307
E	EPDM-tiiviste
A	A = taajuus 50 Hz / 1-vaihe / 230 V B = taajuus 60 Hz / 1-vaihe / 220 V C = taajuus 60 Hz / 1-vaihe / 230 V D = taajuus 50 Hz / 3-vaihe / 400 V E = taajuus 50 Hz / 3-vaihe / 230–400 V F = taajuus 60 Hz / 3-vaihe / 220–380 V G = taajuus 60 Hz / 3-vaihe / 265–460 V I = taajuus 60 Hz / 3-vaihe / 460 V
10	Pumpun maksimipaine, bar
T	Kierreläitimet

3.2 Tietotaulukko

Suurin hyötypaine	
Suurin käyttöpaine	Katso pumpun tyyppiavain tyyppikilvessä ja kohdassa 3.1
Suurin imupaine	6 bar
Huomautus: imupaineen (P tulo) + paineen nollavirtaaman kohdalla (P nollavirtaama) on aina oltava pienempi kuin suurin sallittu käyttöpaine (P max). P tulo + P nollavirtaama ≤ P max. Katso suurin käyttöpaine pumpun tyyppikilvestä: P max.	
Lämpötila-alue	
Aineen lämpötila	-20 °C...+120 °C käytettäessä EPDM-tiivisteitä -20 °C...+90 °C käytettäessä VITON-tiivisteitä (vain mallissa L)
Ympäristölämpötila	-15 °C – +50 °C
Sähkö tiedot	
Moottorinsuojaluokka	Katso tyyppikilpi
Eristysluokka	Katso tyyppikilpi
Taajuus	Katso tyyppikilpi
Jännite	Katso tyyppikilpi
Moottorin hyötysuhdeluokka	Katso tyyppikilpi
Muut ominaisuudet	
Kosteus	< 90 %, ilman kondensaatiota
Korkeus	≤ 1 000 m (> 1 000 m erikseen sovittaessa)

Melutaso

Moottorin teho (kW)	Taajuus (Hz)	Vaihe	dB(A) 1 m:n kohdalla, BEP-toleranssi 0–3 dB(A)
0,37	50	3	54
0,55	50	3	54
0,75	50	3	55
1,1	50	3	55
1,5	50	3	56

1,85	50	3	57
2,5	50	3	58
3	50	3	59
4,2	50	3	61
0,55	60	3	58
0,75	60	3	58
1,1	60	3	59
1,5	60	3	59
1,85	60	3	60
2,5	60	3	61
3	60	3	62
4,2	60	3	64
5,5	60	3	66
0,37	50	1	52
0,55	50	1	53
0,75	50	1	53
1,1	50	1	54
1,5	50	1	56

- 3.3 Toimituksen sisältö** → Monijaksoinen korkeapaine-keskipakopumppu
→ Asennus- ja käyttöohje

- 3.4 Lisävarusteet** Katso lisävarusteluettelo Wilo-tuoteluettelosta.

- 4 Kuljetus ja välivarastointi** Kun vastaanotat tuotteen, tarkasta, että se ei ole vahingoittunut kuljetuksessa. Jos havaitset vaurion, ryhdy kaikkiin tarvittaviin toimenpiteisiin kuljetusyrityksen kanssa määritetyn ajan kuluessa.



HUOMIO

Aineellisten vahinkojen vaara

Jos toimitetut materiaalit on tarkoitus asentaa myöhemmin, varastoi ne kuivaan paikkaan ja suojaa iskuilta ja ulkopuolisilta vaikutuksilta (kosteus, pakkanen jne.). Kuljetus- ja varastointilämpötila-alue: -30 °C...+60 °C.

Käsittele tuotetta varovaisesti, jotta se ei vaurioidu ennen asennusta.

- 5 Käyttötarkoitus** Tuotteen perustoimintana on pumpata kuumaa tai kylmää vettä, vesi-/glykoliseoksia tai muita viskositeetiltaan matalia aineita, jotka eivät sisällä mineraaliöljyä, kiinteitä tai hiovia aineita tai pitkiä kuituja sisältäviä materiaaleja.

HUOMIO

Moottorin kuumenemisen vaara

Tekninen arviointi on välttämätön ennen kuin pumpataan ainetta, joka on vettä tiheämpää.

VAARA

Räjähdyksivaara

Älä käytä tätä pumppua syttyvien tai räjähtävien nesteiden kuljettamiseen.

Käyttöalueet:

Valurautapesäinen malli:**MEDANA CH1-LC**

Jakelu ja paineenkorotus

Teollisuuden järjestelmät

Jäähdytysveden kierrätysjärjestelmät

Puhdistus- ja kastelujärjestelmät

6 Kuvaus ja käyttö**6.1 Tuotteen kuvaus****Katso Fig. 1**

1. Imuyhde
2. Paineyhde
3. Täyttöruuvi
4. Tyhjennysruuvi
5. Vaiheen kotelo
6. Juoksupyörä
7. Hydraulikka-akseli
8. Imukotelo
9. Liukurengastiiviste
10. Liitäntäkotelo
11. Tiivistelaippa
12. Kondenssivesitulpat

Katso Fig. 3a

1. Venttiili imupuolella
2. Venttiili painepuolella
3. Takaiskuventtiili
4. Täyttöruuvi
5. Tyhjennysruuvi
6. Putki tai kiinnikekannattimet
7. Imusihti
8. Säiliö
9. Vesijohtoverkon vesihuolto
10. Moottorinsuojakytkin
11. Nostokoukku

6.2 Tuotteen ominaisuudet

- Monijaksoinen keskipakopumppu, jossa vaakasuuntainen akseli (2–7 vaihetta mallista riippuen), normaalisti imevä.
- Imu-/paineysteet, joissa kierreltiittimet. Akselinsuuntainen imu, radiaali painepuoli ylöspäin.
- Akselin tiivistys standardinmukaisella mekaanisella tiivisteellä.
- Integroitu terminen moottorinsuoja (yksivaihemalli), automaattinen nollaus.
- Liitäntäkoteloon integroitu kondensaattori (yksivaihemalli).

7 Asennus ja sähköliitäntä

Vain valtuutetut ja pätevät henkilöt saavat suorittaa asennustöitä ja sähköasennuksia voimassa olevien määräysten mukaisesti.

**VAROITUS****Fyysisiä vammoja**

Onnettomuuksien ehkäisemistä koskevia sovellettavia määräyksiä on noudatettava.

**VAROITUS****Sähköiskun vaara**

Sähkövirran aiheuttamat vaaratilanteet on estettävä.

7.1 Tuotteen vastaanottaminen

Pura pumppu pakkauksesta ja kierrätä tai hävitä pakkausmateriaali ympäristöystävällisesti.

7.2 Asennus

Pumppu on asennettava kuivaan, hyvin ilmastoituun ja pakkaselta suojattuun paikkaan, tasaiselle, jäykälle pinnalle käyttäen sopivia ruuveja.

**HUOMIO****Pumpun vaurioitumisen vaara**

Vierasesineet tai epäpuhtaudet pumpun pesässä voivat vaikuttaa tuotteen toimintaan.

Mahdolliset hitsaus- ja juotostyöt on syytä suorittaa ennen pumpun asentamista.

Huuhtelee piiri kokonaan ennen asennusta ja pumpun käyttöönottoa.

- Pumppu on asennettava helposti saavutettavaan paikkaan, jotta se on helppo tarkastaa tai vaihtaa.
- Asenna pumppu tasaiselle lattialle.
- Pumppu tulee kiinnittää paikalleen kahden laakerinkannattimessa olevan reiän avulla (Ø M8 ruuvi) (Fig. 2).
- Varmista, että moottorin tuulettimen ja kaikkien pintojen välille jää minimietäisyys (Fig. 4).
- Asenna painavien pumppujen akseliin nähden linjaan nostokoukku (Fig. 3a, pos. 11). Nostokoukku helpottaa pumpun purkamista.
- Jos pumppu on ympäristössä, jossa muodostuu kondenssivettä, poista kondenssivesitulpat (Fig. 1, pos. 12). Siinä tapauksessa IP55-kotelointiluokan moottorinsuojausta ei voida enää taata.

**VAROITUS****Kuumien pintojen aiheuttama loukkaantumisvaara!**

Pumppu on asennettava siten, että kukaan ei voi koskettaa tuotteen kuumia pintoja sen ollessa käytössä.

**VAROITUS****Kaatumisen vaara**

Varmista, että pumppu on kiinnitetty tasaiselle, jäykälle pinnalle.

**HUOMIO****Pumpussa olevan vierasesineen aiheuttama vaara**

Muista irrottaa ennen asennusta kaikki suojatulpat pumpun pesästä.

**HUOMAUTUS**

Jokainen pumppu on saatettu testata tehtaalla sen hydraulisen tehon osalta, ja tuotteeseen on voinut jäädä vettä. Pumppu tulee huuhdella ennen käyttöä hygieniasyistä.

Aseta eristemateriaalia (korkki tai vahvistettu kumi) pumpun alle estämään melua ja tärinän siirtymistä järjestelmään.

7.3 Verkkoliitäntä

- Pumppu ei saa kantaa putkien painoa (Fig. 5).
- Sallitut pumpun asennusasennot (Fig. 8).
- Suosittelemme, että pumpun imu- ja painepuolelle asennetaan sulkuventtiilit.
- Käytä melun ja tärinän vähentämiseen pumpusta tarvittaessa laajennusliitoksia.

- Putken halkaisijan on oltava ainakin yhtä suuri kuin pumpun pesän imuyhteen halkaisija.
- Paineputkeen kannattaa asentaa takaiskuventtiili, joka suojaa pumppua paineiskuilta.
- Suoraan yleiseen juomavesiverkkoon liitettäessä imuputken muhvi on varustettava myös takaiskuventtiilillä ja sulkuventtiilillä.
- Epäsuorasti säiliön kautta liitettäessä imuputken muhvi on varustettava imusihdillä, joka estää epäpuhtauksien pääsyn pumppuun, ja takaiskuventtiilillä.

7.4 Sähköasennukset



VAARA

Sähköiskun vaara

Mikäli sähköasennusta ei ole tehty vaatimusten mukaisesti, on olemassa sähköiskun vaara.

- Anna sähköliitännöiden kytkeminen vain paikallisen sähköyhtiön hyväksymän sähköasentajan tehtäväksi paikallisten määräysten mukaisesti.
- Ennen sähköliitännöiden kytkemistä pumppu on tehtävä jännitteettömäksi ja estettävä sen luvaton uudelleenkäynnistys.
- Pumppu on maadoitettava oikein teholähteen maadoitusliittimillä, jotta varmistetaan sen turvallinen asennus ja käyttö (Fig. 6).

- Varmista, että käytetyt nimellisvirta, jännite ja taajuus vastaavat pumpun tyyppikilvessä annettuja tietoja.
- Pumppu on liitettävä teholähteeseen kaapelilla, jossa on pistorasia tai pääkytkin.
- Kolmivaihemoottorit on yhdistettävä hyväksytyyn suojausjärjestelmään. Nimellisvirta tulee säätää vastaamaan moottorin tarrassa mainittua arvoa.
- Yksivaihemoottoareiden vakiovarusteena on terminen moottorinsuoja, joka pysäyttää pumpun, jos sallittu käämityksen lämpötila ylittyy, ja käynnistää sen uudelleen automaattisesti, kun pumppu on jäähtynyt.
- Liitäntäkaapeli on sijoitettava niin, että se ei joudu kosketukseen pääviemärijärjestelmän kanssa ja/tai pumpun pesän ja moottorin kotelon kanssa.
- Pumppu/järjestelmä on maadoitettava paikallisten määräysten mukaisesti. Lisäsuojauksena voidaan käyttää katkaisinta.
- Virtalähteen kytkentä on tehtävä liitinkaavion mukaisesti (Fig. 6).



VAROITUS

Loukkaantumisen ja veden liitäntäalueelle pääsyn vaara

Huomioi kiristysmomentit (Fig. 7)

Huomioi kaapelitiivisteiden johdotuksen halkaisija-arvo, jotta IP55-kotelointiluokan suojaus täyttyy (katso Fig. 7/[E]):

M20 = min. Ø 6 – maks. Ø 12

M25 = min. Ø 13 – maks. Ø 18

7.5 Käyttö taajuusmuuttajan kanssa

Pumpun kierroslukua voidaan säätää taajuusmuuttajan avulla. Kierrosluvun säädön raja-arvot ovat seuraavat:

40 % nimellinen $\leq n \leq$ 100 % nimellinen. Taajuusmuuttajan liittämisen ja käytön aloittamisessa on noudatettava sitä koskevia asennus- ja käyttöönotto-ohjeita. Jotta vältetään moottorin käämityksen ylikuormitus, joka voi aiheuttaa vaurioita ja ei-haluttua melua, taajuusmuuttaja ei voi tuottaa jännitteen nousun nopeustasoja, jotka ovat yli 500 V/ μ s, tai jännitepiikkejä $U > 650$ V.

Jotta tällaiset jännitteen nousun nopeustasot olisivat mahdollisia, taajuusmuuttajan ja moottorin väliin tulee asentaa LC-suodatin (moottorin suodatin). Taajuusmuuttajan/suodattimen valmistajan on toimitettava tätä suodatinta koskevat erittelyt. Wilon toimittamissa taajuusmuuttajalla varustetuissa ohjauslaitteissa on integroitu suodatin.

8 Käyttöönotto

8.1 Täyttö ja ilmaus

Tarkista, että säiliön veden täyttötaso ja imuputken paine ovat riittävät.

**VAROITUS****Infektiovaara**

Pumppujemme hydraulinen teho on voitu testata tehtaalla. Jos pumppuun on jäänyt vettä, se tulee huuhdella ennen käyttöä hygieniasyistä.

**HUOMIO****Pumpun vaurioitumisen vaara**

Älä käytä pumppua koskaan kuivana. Pumppu on täytettävä ennen käynnistämistä.

**HUOMIO****Pumpun vaurioitumisen vaara**

Huomioi täyttöruuvien (Fig. 1, pos. 4) ja tyhjennystulpan (Fig. 1, pos. 5) kirstysmomentit.

Pumppu vaakasuuntaisessa asennossa vesijohdon alapuolella (Fig. 3a)

Sulje sulkuventtiilit (pos. 1+2).

Avaa täyttöruuvi (pos. 4).

Avaa hitaasti venttiili imupuolella (pos. 1).

Sulje täyttöruuvi uudelleen, kun vesi on poistunut ruuviliitännän kautta (ilma poistunut) (pos. 4).

Avaa imupuolen venttiili kokonaan (pos. 1).

Avaa painepuolen venttiili (pos. 2).

Pumppu vaakasuuntaisessa asennossa imutilassa (Fig. 3b)**HUOMAUTUS**

Varmista, että imuputken liitännekohtiin ja mutkiin ei jää ilmaa. Pumpun ja imuputken täyttämiseen voi kulua runsaasti aikaa.

Sulje sulkuventtiili (pos. 2).

Avaa sulkuventtiili (pos. 1).

Avaa täyttöruuvi (pos. 4).

Aseta täyttöliitännän täyttösuppilo ja täytä sekä pumppu että imuputki hitaasti kokonaan. Sulje täyttöruuvi, kun ilma on poistunut ja pumpussa virtaa nestettä (pos. 4).

Kun irtirivistustoiminto ja moottorin pyörimissuunta on tarkastettu:

- Käynnistä moottori hetkeksi pulssilla ja odota sitten muutama sekunti, että ilma tasaantuu.
- Poista ilma avaamalla hieman täyttöruuvia (pos. 4). Jos vettä ei valu, poista tämä ruuvi ja lisää pumppuun vettä oikeaan täyttötasoon saakka. Aseta tämä ruuvi takaisin paikalleen ennen uudelleenkäynnistystä.
- Toista tämä toimenpide tarvittaessa.

Pumppu pystysuuntaisessa asennossa tulovirtaustilassa (Fig. 3c)

Sulje sulkuventtiilit (pos. 1+2).

Avaa täyttöruuvi (pos. 4).

Avaa hitaasti venttiili imupuolella (pos. 1).

Sulje täyttöruuvi uudelleen, kun vesi on poistunut ruuviliitännän kautta (ilma poistunut) (pos. 4).

Avaa imupuolen venttiili kokonaan (pos. 1).

Avaa painepuolen venttiili (pos. 2).

8.2 Käynnistys



HUOMIO

Pumpun vaurioitumisen vaara

Pumppua ei saa käyttää nollavirtaamalla (painepuolen venttiilin ollessa kiinni) yli 10 minuutin ajan.

Suosittellemme pitämään minimipainevirtaaman 10 %:ssa nimellispainevirtaamasta.



VAROITUS

Loukkaantumisvaara

Pumpun tai järjestelmän käyttöolosuhteista riippuen (poistetun nesteen lämpötila ja virtaama) moottorin sisältävä pumppukoneikko voi tulla erittäin kuumaksi. Pumppuun koskettaminen aiheuttaa todellisen palovammojen vaaran.



HUOMIO

Pyörimissuunta

Väärä pyörimissuunta aiheuttaa pumpun heikon tehon ja voi mahdollisesti ylikuormittaa moottoria.

Pyörimissuunnan tarkastus (vain 3-vaihevirtamoottorit)

Käynnistä pumppu hetkeksi ja tarkista, onko pumpun pyörimissuunta pumpun tyyppikilvessä mainitun nuolen mukainen. Jos pyörimissuunta on väärä, vaihda 2 vaiheen paikkaa pumpun liitäntäkotelossa.



HUOMAUTUS

Yksivaihemoottorit on suunniteltu toimimaan oikeassa pyörimissuunnassa.

Avaa painepuolen venttiili ja pysäytä pumppu.

9 Huolto

Vain valtuutetut ja pätevät henkilöt saavat huoltaa järjestelmää!



VAROITUS

Sähköiskun vaara

Sähkövirran aiheuttamat vaaratilanteet on estettävä. Varmista ennen sähköjärjestelmään liittyvien työtehtävien aloittamista, että pumpun teholaite on kytketty pois päältä ja varmistettu luvatonta uudelleenaktivointia vastaan.



VAROITUS

Palovammojen vaara

Jos järjestelmän sisältämä vesi on kuumaa ja järjestelmän paine on suuri, sulje sekä pumpun edellä että jäljessä olevat varoventtiilit. Anna pumpun ensin jäähtyä.



VAROITUS

Loukkaantumisvaara

Pumpun tai järjestelmän käyttöolosuhteista riippuen (poistetun nesteen lämpötila ja virtaama) moottorin sisältävä pumppukoneikko voi tulla erittäin kuumaksi. Pumppuun koskettaminen aiheuttaa todellisen palovammojen vaaran.

→ Käytön aikana ei tarvita erityistä huoltoa.

→ Pumput, joita ei käytetä pakkaskautena, on tyhjennettävä vaurioiden välttämiseksi. Sulje sulkuventtiilit, avaa täyttö- ja tyhjennysruuvit kokonaan (Fig. 1, pos. 3 ja 4) ja tyhjennä pumppu.



HUOMIO

Pumpun vaurioitumisen vaara

Huomioi täyttöruuvien (Fig. 1, pos. 4) ja tyhjennystulpan (Fig. 1, pos. 5) kiristysmomentit.

10 Häiriöt, niiden syyt ja tarvittavat toimenpiteet



VAROITUS

Sähköiskun vaara

Sähkövirran aiheuttamat vaaratilanteet on estettävä. Varmista ennen sähköjärjestelmään liittyvien työtehtävien aloittamista, että pumpun teholähde on kytketty pois päältä ja varmistettu luvaton uudelleenaktivointia vastaan.



VAROITUS

Palovammojen vaara

Jos järjestelmän sisältämä vesi on kuumaa ja järjestelmän paine on suuri, sulje sekä pumpun edellä että jäljessä olevat varoventtiilit. Anna pumpun ensin jäähtyä.



VAROITUS

Loukkaantumiskaava

Pumpun tai järjestelmän käyttöolosuhteista riippuen (poistetun nesteen lämpötila ja virtaama) moottorin sisältävä pumppukoneikko voi tulla erittäin kuumaksi. Pumppuun koskettaminen aiheuttaa todellisen palovammojen vaaran.

Häiriöt	Syyt	Tarvittavat toimenpiteet
Pumppu ei käy	Ei sähkövirtaa	Tarkasta sulakkeet, kytkimet ja johdotus
	Moottorinsuojalaite on katkaissut virran	Poista mahdollinen moottorin ylikuormitus
Pumppu käy, mutta se ei pumpkaa pois ainetta	Väärä pyörimissuunta	Vaihda 2 vaihetta teholähteessä
	Putken tai pumpun osien tukkeena on vieraita esineitä	Tarkasta ja puhdista putki ja pumppu
	Imuputkessa on ilmaa	Tee imuputkesta ilmatiivis
	Imuputki liian kapea	Asenna halkaisijaltaan suurempi imuputki
	Pumpun tulovirtauksen paine on riittämätön	Katso tässä käsikirjassa kuvatut asennusedellytykset ja -suositukset
Pumppu pumpkaa poistopuolella epäsäännöllisesti	Imuputkella on pienempi halkaisija kuin pumpulla	Imuputken halkaisijan tulee olla sama kuin pumpun imuaukon halkaisija
	Imusihti ja imuputki ovat tukkeutuneet osittain	Pura ja puhdista ne
	Väärin valittu pumppu	Asenna tehokkaammat pumput
	Väärä pyörimissuunta	3-vaihevirtamallissa vaihda 2 vaihetta teholähteessä
Riittämätön paine	Virtaama on liian pieni, imuputki on tukkeutunut	Puhdista imusuodatin ja imuputki
	Venttiili ei ole tarpeeksi auki	Avaa venttiili
	Vierasesineet ovat tukkineet pumpun	Puhdista pumppu
Pumppu tärisee	Vierasesineet pumpussa	Poista kaikki vierasesineet
	Pumppua ei ole kiinnitetty tukevasti	Kiristä ankkuriruuvit

Häiriöt	Syyt	Tarvittavat toimenpiteet
Moottori ylikuumenee, moottorinsuoja toimii	Riittämätön jännite	Tarkasta sulakkeet, johdot ja liitännät
	Järjestelmässä vierasesineitä, laakeri vaurioitunut	Puhdista pumppu Korjauta pumppu asiakaspalvelun kautta
	Ympäristölämpötila liian korkea	Järjestä jäähdytys

Jos vikaa ei voi poistaa, ota yhteyttä Wilon asiakaspalveluun.

11 Varaosat

Kaikki varaosat on tilattava suoraan Wilo-asiakaspalvelusta. Virheiden välttämiseksi ilmoita aina tilauksen yhteydessä pumpun tyyppikilven sisältämät tiedot. Varaosaluettelo on saatavilla osoitteessa www.wilo.com

12 Hävittäminen

Tietoa käytettyjen sähkö- ja elektroniikkatuotteiden keräämisestä.

Mikäli tämä tuote hävitetään ja kierrätetään asianmukaisesti, ympäristölle ja ihmisten terveydelle aiheutuvat vahingot ja vaarat on mahdollista ehkäistä.



HUOMAUTUS

Hävittäminen kotitalousjätteenä on kielletty!

Euroopan unionissa tämä symboli voi esiintyä tuotteessa, pakkauksessa tai mukana olevissa asiakirjoissa. Tämä tarkoittaa, että kyseisiä sähkö- ja elektroniikkatuotteita ei saa hävittää tavanomaisen kotitalousjätteen mukana.

Varmista käytettyjen tuotteiden asianmukainen käsittely, kierrätys ja hävittäminen ottamalla huomioon seuraavat seikat:

- Luovuta nämä tuotteet ainoastaan niille tarkoitettuihin, sertifioituihin keräyspisteisiin.
- Noudata paikallisesti sovellettavia määräyksiä! Pyydä tietoa asianmukaisesta hävittämisestä omasta kunnastasi, lähimmästä jätteenhävityspaikasta tai tuotteen myyneeltä jälleenmyyjältä. Katso lisätietoja kierrätyksestä osoitteesta www.wilo-recycling.com.

Oikeus muutoksiin ilman ennakoilmoitusta pidetään.



**DECLARATION OF CONFORMITY
KONFORMITÄTSERKLÄRUNG
DECLARATION DE CONFORMITE**

We, the manufacturer, declare under our sole responsibility that the pump types of the series,
Als Hersteller erklären wir unter unserer alleinigen Verantwortung, daß die Pumpenbauarten der Baureihen,
Nous, fabricant, déclarons sous notre seule responsabilité que les types de pompes des séries,

**MEDANA CH1-LC.
02/04/06/10... (FIRST H)**

(The serial number is marked on the product site plate.
Die Seriennummer ist auf dem Typenschild des Produktes angegeben.
Le numéro de série est inscrit sur la plaque signalétique du produit)

in their delivered state comply with the following relevant directives and with the relevant national legislation:
in der gelieferten Ausführung folgenden einschlägigen Bestimmungen entsprechen 'und entsprechender nationaler Gesetzgebung:
dans leur état de livraison sont conformes aux dispositions des directives suivantes et aux législations nationales les transposant :

**_ MACHINERY 2006/42/EC / MASCHINENRICHTLINIE 2006/42/EG / MACHINES 2006/42/CE
(and according to the annex 1, §1.5.1, comply with the safety objectives of the Low Voltage Directive 2014/35/EU / und gemäss Anhang 1, §1.5.1, werden die Schutzziele der Niederspannungsrichtlinie 2014/35/EU eingehalten / et, suivant l'annexe 1, §1.5.1, respectent les objectifs de sécurité de la Directive Basse Tension 2014/35/UE)**

**_ ENERGY-RELATED PRODUCTS 2009/125/EC / ENERGIEVERBRAUCHSRELEVANTER PRODUKTE - RICHTLINIE 2009/125/EG / PRODUITS LIÉS A L'ENERGIE 2009/125/CE
(and according to the amended regulation 640/2009 on induction electric motors / und entsprechend der geänderten Verordnung 640/2009 über Induktionsmotoren / et conformément au règlement 640/2009 amendé relatif aux moteurs électriques à induction)**

_ RESTRICTION OF THE USE OF CERTAIN HAZARDOUS SUBSTANCES 2011/65/EU + 2015/863 / BESCHRÄNKUNG DER VERWENDUNG BESTIMMTER GEFÄHRLICHER STOFFE-RICHTLINIE 2011/65/EU + 2015/863 / LIMITATION DE L'UTILISATION DE CERTAINES SUBSTANCES DANGEREUSES 2011/65/UE + 2015/863

comply also with the following relevant harmonised European standards:
sowie auch den Bestimmungen zu folgenden harmonisierten europäischen Normen:
sont également conformes aux dispositions des normes européennes harmonisées suivantes :

**EN 809:1998+A1:2009; EN 60034-1:2010; EN 60204-1:2018; EN 60034-30-1:2014;
EN IEC 63000:2018;**

Person authorized to compile the technical file is:
Bevollmächtigter für die Zusammenstellung der technischen Unterlagen ist:
Personne autorisée à constituer le dossier technique est :

Dortmund,

H. HERCHENHEIN
Senior Vice President - Group Quality & Qualification

Digital unterschrieben
von Holger Herchenhein
Datum: 2020.08.28
08:54:12 +02'00'

Group Quality
WILO SE
Wilopark 1
D-44263 Dortmund

Wilopark 1
D-44263 Dortmund



**DECLARATION OF CONFORMITY
KONFORMITÄTSEKTLÄRUNG
DECLARATION DE CONFORMITE**

<p>(BG) - български език ДЕКЛАРАЦИЯ ЗА СЪОТЕТСТВИЕ ЕС/ЕО</p> <p>WILO SE декларира, че продуктите посочени в настоящата декларация съответстват на разпоредбите на следните европейски директиви и приелите ги национални законодателства:</p> <p>Машини 2006/42/ЕО; Продукти, свързани с енергопотреблението 2009/125/ЕО; относно ограничението за употребата на определени опасни вещества 2011/65/UE + 2015/863 ;</p> <p>както и на хармонизираните европейски стандарти, упоменати на предишната страница.</p>	<p>(CS) - Čeština EU/ES PROHLÁŠENÍ O SHODĚ</p> <p>WILO SE prohlašuje, že výrobky uvedené v tomto prohlášení odpovídají ustanovením níže uvedených evropských směrnic a národním právním předpisům, které je přejímají:</p> <p>Stroje 2006/42/ES; Výrobků spojených se spotřebou energie 2009/125/ES; Omezení používání některých nebezpečných látek 2011/65/UE + 2015/863 ;</p> <p>a rovněž splňují požadavky harmonizovaných evropských norem uvedených na předcházející stránce.</p>
<p>(DA) - Dansk EU/EF-OVERENSSTEMMELSESEKTLÆRING</p> <p>WILO SE erklærer, at produkterne, som beskrives i denne erklæring, er i overensstemmelse med bestemmelserne i følgende europæiske direktiver, samt de nationale lovgivninger, der gennemfører dem:</p> <p>Maskiner 2006/42/EF; Energirelaterede produkter 2009/125/EF; Begrænsning af anvendelsen af visse farlige stoffer 2011/65/UE + 2015/863 ;</p> <p>De er ligeledes i overensstemmelse med de harmoniserede europæiske standarder, der er anført på forrige side.</p>	<p>(EL) - Ελληνικά ΔΗΛΩΣΗ ΣΥΜΜΟΡΦΩΣΗΣ ΕΕ/ΕΚ</p> <p>WILO SE δηλώνει ότι τα προϊόντα που ορίζονται στην παρούσα ευρωπαϊκή δήλωση είναι σύμφωνα με τις διατάξεις των παρακάτω οδηγιών και τις εθνικές νομοθεσίες στις οποίες έχει μεταφερθεί:</p> <p>Μηχανήματα 2006/42/ΕΚ; Συνδεδεμένα με την ενέργεια προϊόντα 2009/125/ΕΚ; για τον περιορισμό της χρήσης ορισμένων επικίνδυνων ουσιών 2011/65/UE + 2015/863 ;</p> <p>και επίσης με τα εξής εναρμονισμένα ευρωπαϊκά πρότυπα που αναφέρονται στην προηγούμενη σελίδα.</p>
<p>(ES) - Español DECLARACIÓN DE CONFORMIDAD UE/CE</p> <p>WILO SE declara que los productos citados en la presente declaración están conformes con las disposiciones de las siguientes directivas europeas y con las legislaciones nacionales que les son aplicables :</p> <p>Máquinas 2006/42/CE; Productos relacionados con la energía 2009/125/CE; Restricciones a la utilización de determinadas sustancias peligrosas 2011/65/UE + 2015/863 ;</p> <p>Y igualmente están conformes con las disposiciones de las normas europeas armonizadas citadas en la página anterior.</p>	<p>(ET) - Eesti keel EL/EÜ VASTAVUSDEKLARATSIOONI</p> <p>WILO SE kinnitab, et selles vastavustunnistuses kirjeldatud tooted on kooskõlas alljärgnevale Euroopa direktiivide sätetega ning riiklike seadusandlustega, mis nimetatud direktiivid üle on võtnud:</p> <p>Masinaid 2006/42/EÜ; Energiamõjuga toodete 2009/125/EÜ; teatavate ohtlike ainete kasutamise piiramise kohta 2011/65/UE + 2015/863 ;</p> <p>Samuti on tooted kooskõlas eelmisel leheküljel ära toodud harmoniseeritud Euroopa standarditega.</p>
<p>(FI) - Suomen kieli EU/EY-VAATIMUSTENMUKAISUUSVAKUUTUS</p> <p>WILO SE vakuuttaa, että tässä vakuutuksessa kuvutat tuotteet ovat seuraavien eurooppalaisten direktiivien määräysten sekä niihin sovellettavien kansallisten lakiasetusten mukaisia:</p> <p>Koneet 2006/42/EY; Energiaan liittyvien tuotteiden 2009/125/EY; tietyjen vaarallisten aineiden käytön rajoittamisesta 2011/65/UE + 2015/863 ;</p> <p>Lisäksi ne ovat seuraavien edellisellä sivulla mainittujen yhdenmukaistettujen eurooppalaisten normien mukaisia.</p>	<p>(GA) - Gaeilge AE/EC DEARBHŪ COMHLÍONTA</p> <p>WILO SE ndearbhaíonn an cur síos ar na táirgí atá i ráiteas seo, siad i gcomhréir leis na forálacha atá sna treoracha seo a leanas na hEorpa agus leis na dlíthe náisiúnta is infheidhme orthu:</p> <p>Innealra 2006/42/EC; Fuinneamh a bhaineann le táirgí 2009/125/EC; Srian ar an úsáid a bhaint as substaintí guaiseacha acu 2011/65/UE + 2015/863 ;</p> <p>Agus siad i gcomhréir le forálacha na caighdeáin chomhchuíbhithe na hEorpa dá dtagraítear sa leathanach roimhe seo.</p>
<p>(HR) - Hrvatski EU/EZ IZJAVA O SUKLADNOSTI</p> <p>WILO SE izjavljuje da su proizvodi navedeni u ovoj izjavi u skladu sa sljedećim prihvaćenim europskim direktivama i nacionalnim zakonima:</p> <p>EZ smjernica o strojevima 2006/42/EZ; Smjernica za proizvode relevantne u pogledu potrošnje energije 2009/125/EZ; ograničenju uporabe određenih opasnih tvari 2011/65/UE + 2015/863 ;</p> <p>i usklađenim europskim normama navedenim na prethodnoj stranici.</p>	<p>(HU) - Magyar EU/EK-MEGFELELŐSÉGI NYILATKOZAT</p> <p>WILO SE kijelenti, hogy a jelen megfelelőségi nyilatkozatban megjelölt termékek megfelelnek a következő európai irányelvek előírásainak, valamint azok nemzeti jogrendbe átültetett rendelkezéseinek:</p> <p>Gépek 2006/42/EK; Energiával kapcsolatos termékek 2009/125/EK; egyes veszélyes való alkalmazásának korlátozásáról 2011/65/UE + 2015/863 ;</p> <p>valamint az előző oldalon szereplő, harmonizált európai szabványoknak.</p>
<p>(IT) - Italiano DICHIARAZIONE DI CONFORMITÀ UE/CE</p> <p>WILO SE dichiara che i prodotti descritti nella presente dichiarazione sono conformi alle disposizioni delle seguenti direttive europee nonché alle legislazioni nazionali che le traspongono :</p> <p>Macchine 2006/42/CE; Prodotti connessi all'energia 2009/125/CE; sulla restrizione dell'uso di determinate sostanze pericolose 2011/65/UE + 2015/863 ;</p> <p>E sono pure conformi alle disposizioni delle norme europee armonizzate citate a pagina precedente.</p>	<p>(LT) - Lietuvių kalba ES/EB ATITIKTIES DEKLARACIJA</p> <p>WILO SE pareiškia, kad šioje deklaracijoje nurodyti gaminiai atitinka šių Europos direktyvų ir jas perkeliančių nacionalinių įstatymų nuostatus:</p> <p>Mašinos 2006/42/EB; Energija susijusiems gaminiams 2009/125/EB; dėl tam tikrų pavojingų medžiagų naudojimo apribojimo 2011/65/UE + 2015/863 ;</p> <p>ir taip pat harmonizuotas Europos normas, kurios buvo cituotos ankstesniame puslapyje.</p>
<p>(LV) - Latviešu valoda ES/EK ATBILSTĪBAS DEKLARĀCIJU</p> <p>WILO SE deklarē, ka izstrādājumi, kas ir nosaukti šajā deklarācijā, atbilst šeit uzskaitīto Eiropas direktīvu nosacījumiem, kā arī atsevišķu valstu likumiem, kuros tie ir ietverti:</p> <p>Mašīnas 2006/42/EK; Energiju saistītiem ražojumiem 2009/125/EK; par dažu bīstamu vielu izmantošanas ierobežošanu 2011/65/UE + 2015/863 ;</p> <p>un saskaņotajiem Eiropas standartiem, kas minēti iepriekšējā lappusē.</p>	<p>(MT) - Malti DIKJARAZZJONI TA' KONFORMITÀ UE/KE</p> <p>WILO SE jiddikjara li l-prodotti specificati f'din id-dikjarazzjoni huma konformi mad-direttivi Ewropej li jsegwu li mal-legislazzjonijiet nazzjonali li japplikawhom:</p> <p>Makkinarju 2006/42/KE; Prodotti relatati mal-energija 2009/125/KE; dwar ir-restrizzjoni tal-użu ta' ċerti sustanzi perikolużi 2011/65/UE + 2015/863 ;</p> <p>kif ukoll man-normi Ewropej armonizzati li jsegwu imsemmija fil-paġna precedenti.</p>



DECLARATION OF CONFORMITY
KONFORMITÄTSEKTLÄRUNG
DECLARATION DE CONFORMITE

<p>(NL) - Nederlands EU/EG-VERKLARING VAN OVEREENSTEMMING</p> <p>WILO SE verklaart dat de in deze verklaring vermelde producten voldoen aan de bepalingen van de volgende Europese richtlijnen evenals aan de nationale wetgevingen waarin deze bepalingen zijn overgenomen:</p> <p>Machines 2006/42/EG; Energiegerelateerde producten 2009/125/EG; betreffende beperking van het gebruik van bepaalde gevaarlijke stoffen 2011/65/UE + 2015/863 ;</p> <p>De producten voldoen eveneens aan de geharmoniseerde Europese normen die op de vorige pagina worden genoemd.</p>	<p>(PL) - Polski DEKLARACJA ZGODNOŚCI UE/WE</p> <p>WILO SE oświadcza, że produkty wymienione w niniejszej deklaracji są zgodne z postanowieniami następujących dyrektyw europejskich i transponującymi je przepisami prawa krajowego:</p> <p>Maszyn 2006/42/WE; Produktów związanych z energią 2009/125/WE; sprawie ograniczenia stosowania niektórych niebezpiecznych substancji 2011/65/UE + 2015/863 ;</p> <p>oraz z następującymi normami europejskich zharmonizowanymi podanymi na poprzedniej stronie.</p>
<p>(PT) - Português DECLARAÇÃO DE CONFORMIDADE UE/CE</p> <p>WILO SE declara que os materiais designados na presente declaração obedecem às disposições das diretivas europeias e às legislações nacionais que as transcrevem :</p> <p>Máquinas 2006/42/CE; Produtos relacionados com o consumo de energia 2009/125/CE; relativa à restrição do uso de determinadas substâncias perigosas 2011/65/UE + 2015/863 ;</p> <p>E obedecem também às normas europeias harmonizadas citadas na página precedente.</p>	<p>(RO) - Română DECLARAȚIE DE CONFORMITATE UE/CE</p> <p>Low voltage - 2099/35/EU</p> <p>Mașini 2006/42/CE; Produsele cu impact energetic 2009/125/CE; privind restricțiile de utilizare a anumitor substanțe periculoase 2011/65/UE + 2015/863 ;</p> <p>și, de asemenea, sunt conforme cu normele europene armonizate citate în pagina precedentă.</p>
<p>(SK) - Slovenčina EÚ/ES VYHLÁSENIE O ZHODE</p> <p>WILO SE čestne prehlasuje, že výrobky ktoré sú predmetom tejto deklarácie, sú v súlade s požiadavkami nasledujúcich európskych direktív a odpovedajúcich národných legislatívnych predpisov:</p> <p>Strojových zariadeniach 2006/42/ES; Energeticky významných výrobkov 2009/125/ES; obmedzení používania určitých nebezpečných látok 2011/65/UE + 2015/863 ;</p> <p>ako aj s harmonizovanými európskymi normami uvedenými na predchádzajúcej strane.</p>	<p>(SL) - Slovenščina EU/ES-IZJAVA O SKLADNOSTI</p> <p>WILO SE izjavlja, da so izdelki, navedeni v tej izjavi, v skladu z določili naslednjih evropskih direktiv in z nacionalnimi zakonodajami, ki jih vsebujejo:</p> <p>Stroji 2006/42/ES; Izdelkov, povezanih z energijo 2009/125/ES; o omejevanju uporabe nekaterih nevarnih snovi 2011/65/UE + 2015/863 ;</p> <p>pa tudi z usklajenimi evropskih standardi, navedenimi na prejšnji strani.</p>
<p>(SV) - Svenska EU/EG-FÖRSÄKRAN OM ÖVERENSSTÄMMELSE</p> <p>WILO SE intygar att materialet som beskrivs i följande intyg överensstämmer med bestämmelserna i följande europeiska direktiv och nationella lagstiftningar som inför dem:</p> <p>Maskiner 2006/42/EG; Energirelaterade produkter 2009/125/EG; begränsning av användning av vissa farliga ämnen 2011/65/UE + 2015/863 ;</p> <p>Det överensstämmer även med följande harmoniserade europeiska standarder som nämnts på den föregående sidan.</p>	<p>(TR) - Türkçe AB/CE UYGUNLUK TEYİD BELGESİ</p> <p>WILO SEbu belgede belirtilen ürünlerin aşağıdaki Avrupa yönetmeliklerine ve ulusal kanunlara uygun olduğunu beyan etmektedir:</p> <p>Makine Yönetmeliği 2006/42/AT; Eko Tasarım Yönetmeliği 2009/125/AT; Belirli tehlikeli maddelerin bir kullanımını sınırlandıran 2011/65/UE + 2015/863 ;</p> <p>ve önceki sayfada belirtilen uyumlaştırılmış Avrupa standartlarına.</p>
<p>(IS) - Íslenska ESB/EB LEYFISYFIRLÝSING</p> <p>WILO SE lýsir því yfir að vörurnar sem um getur í þessari yfirlýsingu eru í samræmi við eftirfarandi tilskipunum ESB og landslögum hafa samþykkt:</p> <p>Vélar tilskipun 2006/42/EB; Tilskipun varðandi vörur tengdar orkunotkun 2009/125/EB; Takmörkun á notkun tiltekinna hættulegra efna 2011/65/UE + 2015/863 ;</p> <p>og samhæfða evrópska staðla sem nefnd eru í fyrri síðu.</p>	<p>(NO) - Norsk EU/EG-OVERENSSTEMMELSESERKLÆING</p> <p>WILO SE erklærer at produktene nevnt i denne erklæringen er i samsvar med følgende europeiske direktiver og nasjonale lover:</p> <p>EG-Maskindirektiv 2006/42/EG; Direktiv energirelaterte produkter 2009/125/EF; Begrensning av bruk av visse farlige stoffer 2011/65/UE + 2015/863 ;</p> <p>og harmoniserte europeiske standarder nevnt på forrige side.</p>





wilo

Pioneering for You



Local contact at
www.wilo.com/contact

WILO SE
Wilopark 1
44263 Dortmund
Germany
T +49 (0)231 4102-0
T +49 (0)231 4102-7363
wilo@wilo.com
www.wilo.com