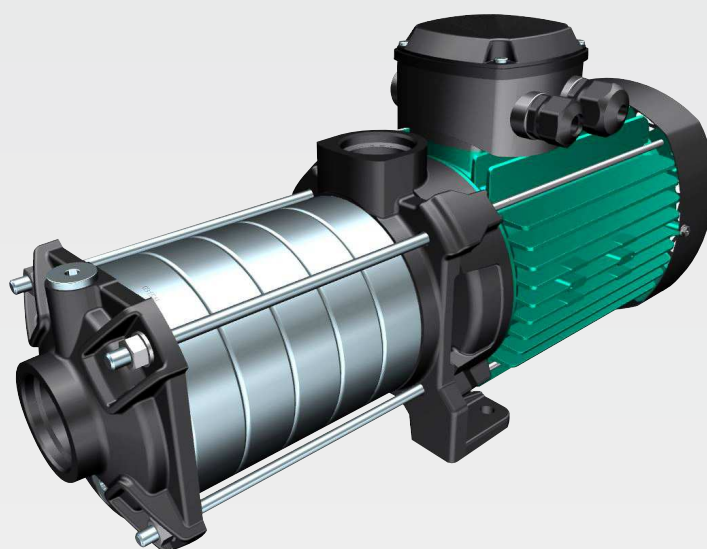


Wilo-Medana CH1-LC



ro Instrucțiuni de montaj și exploatare



Fig. 1

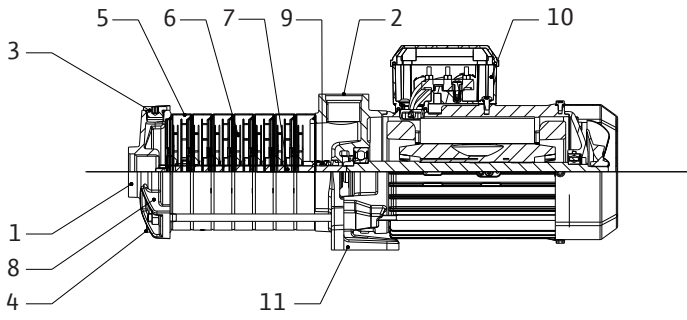


Fig. 2

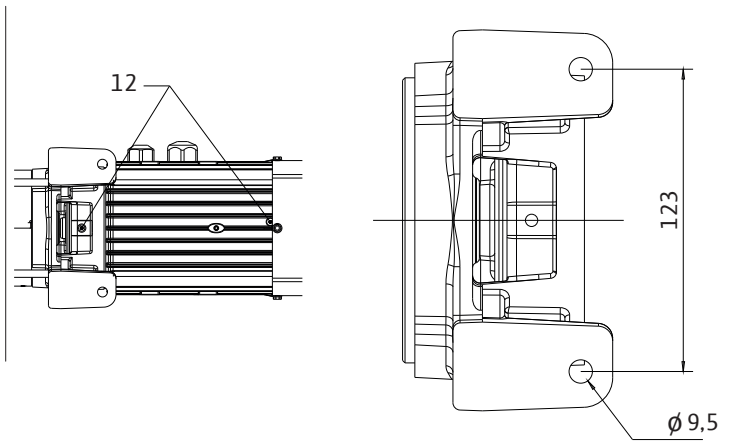


Fig. 3a

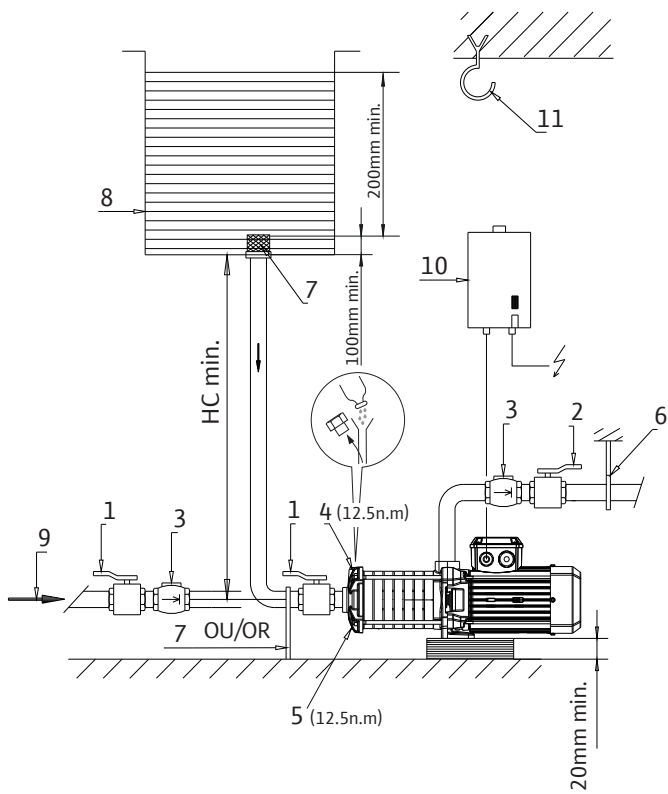


Fig. 3b

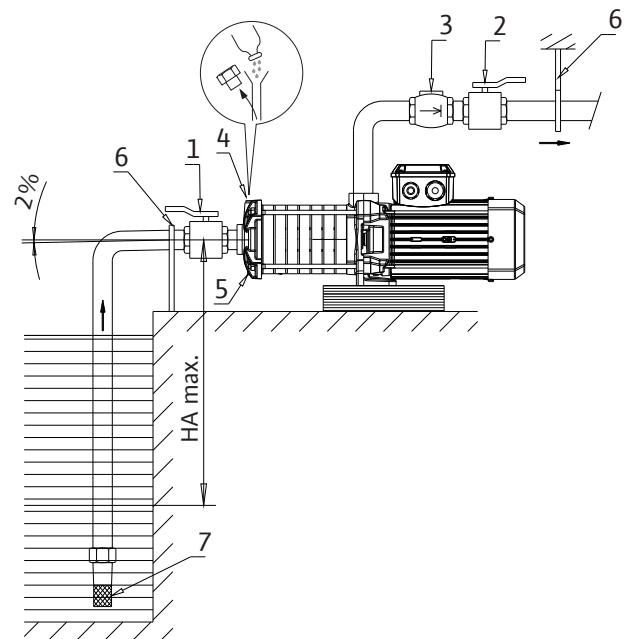


Fig. 3c

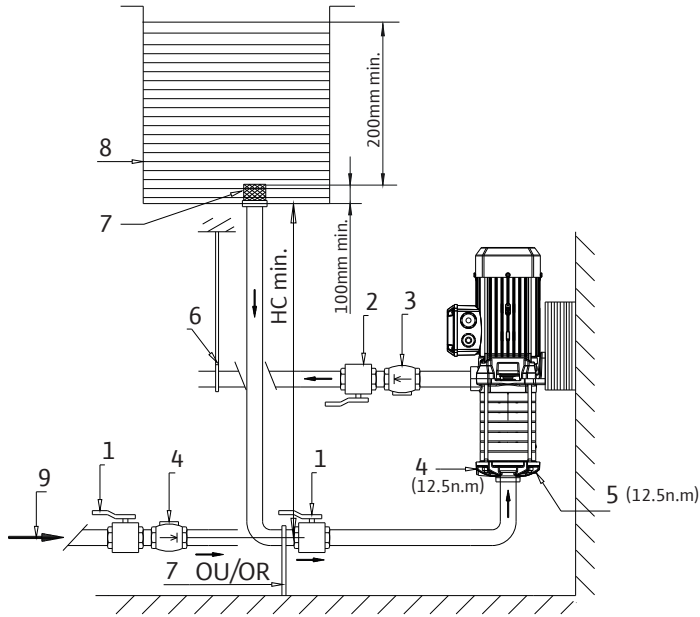


Fig. 4

Fig. 5

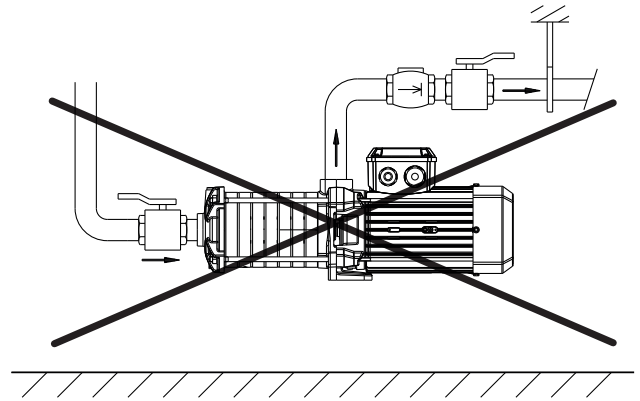
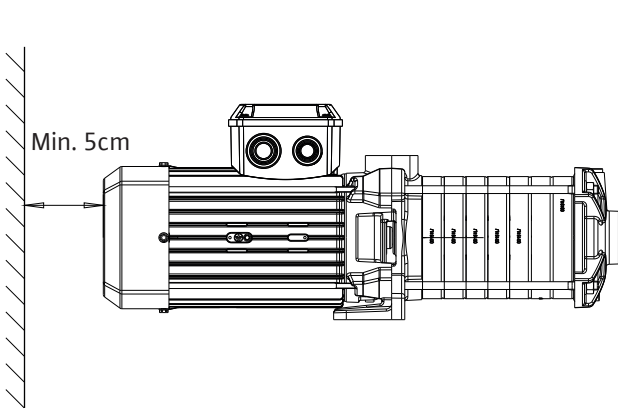


Fig. 6

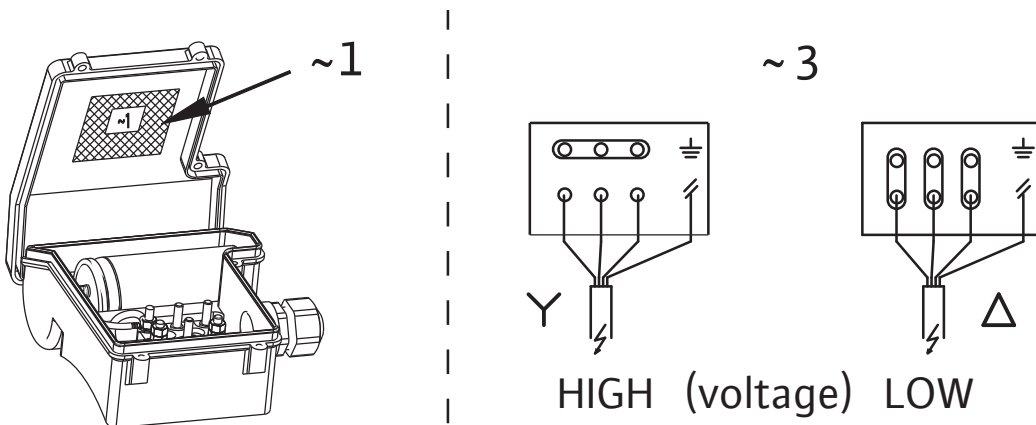



Fig. 7

		
A		1.2Nm
B		1.5Nm
C		1.5Nm
D	M20	6-8Nm
	M25	7-9Nm
E	M20	4-6Nm
	M25	5-7Nm

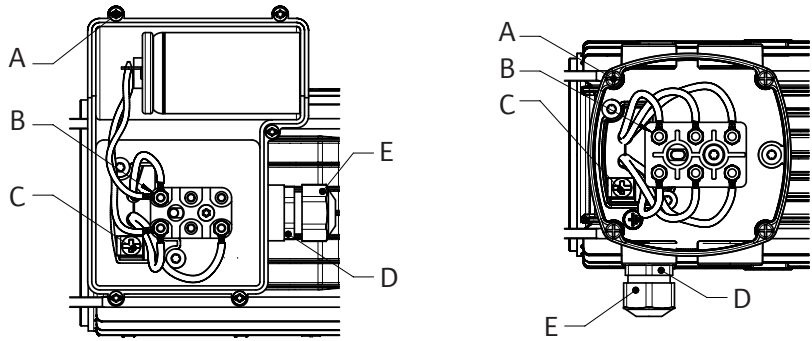
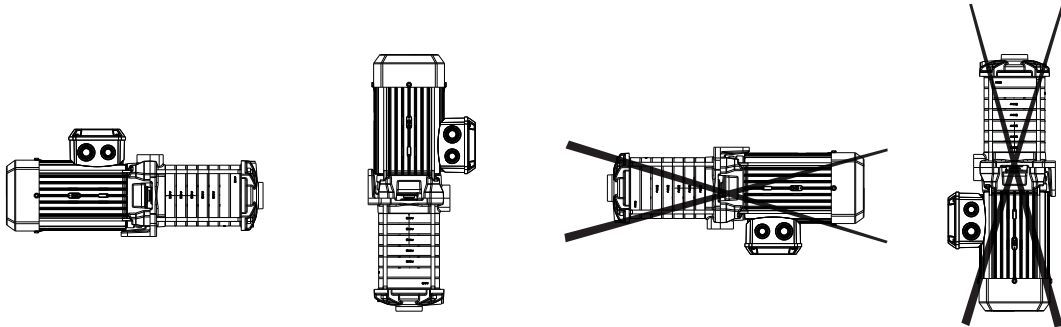


Fig. 8





Cuprins

1	Generalități	8
1.1	Despre acest document	8
2	Siguranță	8
2.1	Simboluri	8
2.2	Calificările personalului	9
2.3	Respectarea regulilor de siguranță în timpul activității.....	9
2.4	Instrucțiuni de siguranță pentru beneficiar.....	9
2.5	Instrucțiuni de siguranță pentru instalare și întreținere.....	9
2.6	Modificarea neautorizată de componente și utilizarea de piese de schimb neautorizate	9
2.7	Utilizarea necorespunzătoare	9
3	Informații despre produs	9
3.1	Codul de identificare	10
3.2	Tabel de date	10
3.3	Conținutul livrării.....	11
3.4	Accesorii	11
4	Transport și depozitare intermediară	11
5	Utilizare	11
6	Descriere și funcționare	12
6.1	Descrierea produsului.....	12
6.2	Caracteristicile produsului	12
7	Montaj și racordare electrică	13
7.1	Recepționarea produsului.....	13
7.2	Instalarea	13
7.3	Alimentare electrică.....	14
7.4	Racordarea electrică	14
7.5	Exploatarea cu convertizor de frecvență.....	15
8	Punere în funcțiune	15
8.1	Umplere și dezaerisire	15
8.2	Pornirea	16
9	Întreținere	17
10	Defecțiuni, cauze și remediere	17
11	Piese de schimb	18
12	Eliminare	18

1 Generalități

1.1 Despre acest document

Instrucțiunile de montaj și exploatare fac parte integrantă din produs. Citiți aceste instrucțiuni înainte de a efectua orice activitate și păstrați-le mereu la îndemână. Respectarea cu strictețe a acestor instrucțiuni reprezintă o condiție prealabilă pentru montajul și aplicarea corectă a produsului. Respectați toate indicațiile și semnele care apar pe produs.

Versiunea originală a instrucțiunilor de montaj și exploatare este redactată în limba engleză. Variantele în toate celelalte limbi reprezintă traduceri ale versiunii originale a acestor instrucțiuni de montaj și exploatare.

Declarație de conformitate CE:

- O copie a Declarației de conformitate CE este parte integrantă a acestor instrucțiuni de montaj și exploatare.
- În cazul efectuării fără acordul nostru a unei modificări tehnice a seriei numite aici, această declarație își pierde valabilitatea.

2 Siguranță

Acest capitol conține instrucțiuni esențiale care trebuie respectate pe parcursul diferitelor etape ale duratei de viață a pompei. Nerespectarea acestor instrucțiuni poate constitui un pericol pentru persoane, mediu și produs și poate anula garanția. Nerespectarea poate conduce la următoarele pericole:

- Vătămări cauzate de factorii de natură electrică, mecanică și bacteriologică și de câmpurile electromagnetice.
- Poluarea mediului înconjurător, prin scurgerea substanțelor periculoase.
- Deteriorarea instalației.
- Defectarea unor funcții importante ale produsului.

De asemenea, respectați indicațiile și instrucțiunile de siguranță din celelalte capitole!

2.1 Simboluri

Simboluri:



AVERTISMENT

Simbol general pentru siguranță



AVERTISMENT

Riscuri de natură electrică



NOTĂ

Note

Avertismente:



PERICOL

Pericol iminent.

Poate duce la deces sau la vătămări grave dacă pericolul nu este prevenit.



AVERTISMENT

Nerespectarea poate duce la vătămări (foarte) grave.



ATENȚIE

Produsul riscă să fie deteriorat. „Atenție” se utilizează atunci când există un risc pentru produs, dacă utilizatorul nu respectă procedurile.

**NOTĂ**

Notă care conține informații referitoare la produs, utile pentru utilizator. Aceasta ajută utilizatorul în cazul unei probleme.

- 2.2 Calificările personalului**
- Personalul însărcinat cu instalarea, utilizarea și întreținerea trebuie să dețină calificările corespunzătoare pentru finalizarea acestei lucrări. Operatorul trebuie să asigure domeniile de responsabilitate, termenii de referință și monitorizarea personalului. Dacă personalul nu dispune de cunoștințele necesare, acesta trebuie să fie pregătit și instruit. Dacă este necesar, această instruire poate fi realizată de producătorul produsului, în numele operatorului.
- 2.3 Respectarea regulilor de siguranță în timpul activității**
- Trebuie respectate directivele aplicabile referitoare la prevenirea accidentelor. Trebuie să fie luate măsuri pentru evitarea pericolelor legate de curentul electric. Trebuie respectate directivele locale sau generale [de ex. IEC, VDE etc.] și prevederile companiilor locale de alimentare cu energie electrică.
- 2.4 Instrucțiuni de siguranță pentru beneficiar**
- Acest dispozitiv nu este conceput pentru a fi utilizat de persoane (inclusiv copii) cu capacități fizice, senzoriale sau psihice reduse sau lipsite de experiență și de cunoștințe, cu excepția situațiilor în care sunt supravegheate de o persoană responsabilă de siguranța lor sau au primit de la aceasta instrucțiuni privind utilizarea dispozitivului.
- Copiii trebuie să fie supravegheați, pentru a exclude riscul ca aceștia să se joace cu dispozitivul.
- Dacă există componente fierbinți sau reci ale produsului sau instalației care reprezintă un pericol, este responsabilitatea clientului să asigure protecția la atingere.
 - Elementele de protecție care previn atingerea componentelor mobile (de exemplu, cuplajul) nu trebuie îndepărtate atunci când produsul este în stare de funcționare.
 - Scurgerile (de ex. la garniturile arborelui) de fluide periculoase (adică cele care sunt explozive, toxice sau fierbinți) trebuie eliminate astfel încât să nu reprezinte un pericol pentru persoane sau pentru mediul înconjurător. Trebuie respectate dispozițiile legale naționale.
 - Trebuie să fie luate măsuri pentru evitarea pericolelor legate de curentul electric. Trebuie respectate directivele locale sau generale [de ex. IEC, VDE etc.] și prevederile companiilor locale de alimentare cu energie electrică.
- 2.5 Instrucțiuni de siguranță pentru instalare și întreținere**
- Operatorul trebuie să se asigure că toate lucrările de instalare și de întreținere sunt efectuate de personal autorizat și calificat, care s-a informat suficient prin studierea în detaliu a instrucțiunilor de montaj și exploatare. Lucrările asupra produsului/instalației trebuie să fie efectuate numai atunci când echipamentul se află în stare de oprire. Procedurile descrise în instrucțiunile de montaj și exploatare pentru dezactivarea produsului/instalației trebuie să fie întotdeauna respectate.
- Imediat după încheierea lucrărilor, toate dispozitivele de siguranță și protecție trebuie să fie montate la loc și repuse în funcțiune.
- 2.6 Modificarea neautorizată de componente și utilizarea de piese de schimb neautorizate**
- Modificarea neautorizată de componente și utilizarea de piese de schimb neautorizate afectează siguranța produsului/personalului și anulează declarațiile producătorului privind siguranța. Modificările produsului sunt permise numai ca urmare a consultării cu producătorul.
- Folosirea pieselor de schimb și a accesoriilor originale autorizate de producător garantează siguranța. Compania producătoare nu își va asuma răspunderea pentru utilizarea altor piese.
- 2.7 Utilizarea necorespunzătoare**
- Siguranța în exploatare a produsului livrat este garantată doar în cazul utilizării convenționale, în conformitate cu capitolul 4 din Instrucțiunile de montaj și exploatare. Nu este permisă în niciun caz exploatarea sub valorile limită specificate în catalog/foaia de date sau peste acestea.

3 Informații despre produs

3.1 Codul de identificare

Exemplu:	Medana CH1-LC.404-5/E/A/10T
Wilo	Marcă
Medana	Pompă centrifugă multietajată
C	Seria constructivă
H	Pompă orizontală
1	Nivel al seriei constructive (1 = nivel de bază, 3 = nivel standard, 5 = nivel premium)
LC	L = Arbore lung C = Carcasă pompă din fontă
4	Capacitate de pompare în m ³ /h
04	Număr de rotoare hidraulice
5	Carcasă pompă din fontă + sistem hidraulic din oțel inoxidabil 1.4307
E	Garnitură de etanșare EPDM
A	A = Frecvență 50 Hz/monofazată/230 V B = Frecvență 60 Hz/monofazată/220 V C = Frecvență 60 Hz/monofazată/230 V D = Frecvență 50 Hz/trifazată/400 V E = Frecvență 50 Hz/trifazată/230 – 400 V F = Frecvență 60 Hz/trifazată/220 – 380 V G = Frecvență 60 Hz/trifazată/265 – 460 V I = Frecvență 60 Hz/trifazată/460 V
10	Presiunea maximă a pompei în bari
T	Racorduri filetate

3.2 Tabel de date

Presiunea maximă de utilizare	
Presiune de lucru maximă	Consultați codul tipului de pompă de pe plăcuța de identificare și paragraful 3.1
Presiune maximă la aspirație	6 bari
Notă: presiunea la aspirație (P intrarea) + presiunea la capacitate de pompare zero (P capacitatea de pompare zero) trebuie să fie întotdeauna mai mică decât presiunea maximă de funcționare autorizată (P max.). P intrare + P capacitate de pompare zero ≤ P max. Consultați plăcuța de identificare a pompei pentru presiunea maximă de lucru: P max.	
Domeniu de temperatură	
Temperatura fluidului pompat	între -20 °C și +120 °C cu garnituri de etanșare EPDM între -20 °C și +90 °C cu garnituri de etanșare VITON (numai la versiunea L)
Temperatură ambiantă	de la -15 °C până la +50 °C
Date electrice	
Indice de protecție a motorului	Consultați plăcuța
Clasa de izolație	Consultați plăcuța
Frecvență	Consultați plăcuța
Tensiune	Consultați plăcuța
Eficiența motorului	Consultați plăcuța
Alte caracteristici	
Umiditate	< 90 % fără condens

Altitudine	≤ 1000 m (> 1000 m la cerere)
------------	-------------------------------

Nivel de zgomot

Putere motor (kW)	Frecvență (Hz)	Fază	dB(A) la 1 m, toleranță BEP 0 – 3 dB(A)
0,37	50	3	54
0,55	50	3	54
0,75	50	3	55
1,1	50	3	55
1,5	50	3	56
1,85	50	3	57
2,5	50	3	58
3	50	3	59
4,2	50	3	61
0,55	60	3	58
0,75	60	3	58
1,1	60	3	59
1,5	60	3	59
1,85	60	3	60
2,5	60	3	61
3	60	3	62
4,2	60	3	64
5,5	60	3	66
0,37	50	1	52
0,55	50	1	53
0,75	50	1	53
1,1	50	1	54
1,5	50	1	56

- 3.3 Conținutul livrării** → Pompă centrifugă de înaltă presiune
→ Instrucțiuni de montaj și exploatare

- 3.4 Accesorii** Consultați catalogul Wilo pentru lista de accesorii.

4 Transport și depozitare intermediară

La recepția produsului, asigurați-vă că acesta nu a fost deteriorat în timpul transportului. În cazul în care constatați vreo deteriorare, luați împreună cu transportatorul toate măsurile necesare, în intervalul de timp prevăzut.



ATENȚIE

Risc de daune materiale

Dacă materialul livrat urmează a fi instalat ulterior, depozitați-l într-un loc uscat și protejați-l împotriva loviturilor și împotriva oricăror influențe exterioare (umiditate, îngheț etc.). Domeniu de temperatură pentru transport și depozitare: de la -30 °C până la +60 °C.

Manevrați produsul cu atenție, pentru a nu-l deteriora înainte de instalare.

5 Utilizare

Funcția de bază a pompei este de a pompa apă fierbinte sau rece, apă cu conținut de glicol sau alte fluide cu viscozitate redusă, care nu conțin uleiuri minerale, substanțe solide sau abrazive sau materiale cu fibre lungi.

ATENȚIE**Pericol de supraîncălzire a motorului**

Este necesar un aviz tehnic înainte de pomparea fluidului, care este mai dens decât apa.

PERICOL**Pericol de explozie**

Nu folosiți această pompă pentru pomparea lichidelor inflamabile sau explozive.

Domenii de utilizare:

Versiune cu carcasă din fontă:**MEDANA CH1-LC**

Distribuție și ridicarea presiunii

Instalații industriale

Instalații de circulare a apei de răcire

Instalații de curățare și de irigații

6 Descriere și funcționare**6.1 Descrierea produsului****Consultați Fig. 1**

1. Ștuț de aspirație
2. Racord de refulare
3. Șurub de umplere
4. Șurub de golire
5. Manta în trepte
6. Rotor
7. Arbore hidraulic
8. Carcasă aspirație
9. Etanșare mecanică
10. Cutie de borne
11. Piesă intermediară
12. Dopuri pentru condens

Consultați Fig. 3a

1. Supapă pe partea de aspirație
2. Supapă la capătul părții de presiune
3. Clapetă anti-retur
4. Șurub de umplere
5. Șurub de golire
6. Suporturi pentru conducte sau coliere
7. Sorb
8. Rezervor
9. Alimentare cu apă
10. Disjunctoare de protecție motor
11. Cârlig de ridicare

6.2 Caracteristicile produsului

- Pompă centrifugă multietajată cu axă orizontală (2 până la 7 trepte în funcție de model), fără autoamorsare.
- Porturi de aspirație/presiune cu racorduri filetate. Aspirație axială, refulare radială în sus.
- Etanșarea arborelui cu etanșare mecanică standardizată.

- Protecție termică integrată a motorului (versiunea monofazată), resetare automată.
- Condensator integrat în cutia de borne (versiunea monofazată).

7 Montaj și racordare electrică

Orice lucrări de montaj și racordare electrică trebuie efectuate exclusiv de către personal autorizat și calificat, în conformitate cu reglementările aplicabile.



AVERTISMENT

Răniri

Trebuie să fie respectate reglementările aplicabile pentru prevenirea accidentelor.



AVERTISMENT

Risc de electrocutare

Trebuie prevenite pericolele legate de curentul electric.

7.1 Recepționarea produsului

Despachetați pompa și reciclați sau eliminați ambalajul în conformitate cu normele ecologice.

7.2 Instalarea

Pompa trebuie montată într-un loc uscat, bine ventilat și ferit de îngheț pe o suprafață plană și rigidă, folosind șuruburile corespunzătoare.



ATENȚIE

Pericol de deteriorare a pompei

Prezența materiei străine sau a impurităților în carcasa pompei poate să afecteze funcționarea produsului.

Este recomandabil ca toate lucrările de sudare și lipire să fie executate înainte de montarea pompei.

Spălați complet circuitul înainte de montarea și de punerea în funcțiune a pompei.

- Pompa trebuie montată într-un loc ușor accesibil în scopul lucrărilor de inspecție sau de înlocuire.
- Montați pompa pe o podea netedă.
- Pompa trebuie să fie fixată în loc folosind cele 2 găuri de pe suportul lagărului (șurub \varnothing M8) (Fig. 2).
- Asigurați-vă că există o distanță minimă între ventilatorul motorului și orice suprafață (Fig. 4).
- Pentru pompele grele montați un cârlig de ridicare (Fig. 3a, poz. 11) aliniat cu axa pompei pentru a facilita dezasamblarea acestora.
- Dacă pompa se află într-un mediu cu condens, scoateți dopurile pentru condens (Fig. 1, poz. 12). În acest caz, gradul de protecție a motorului IP55 nu va mai fi garantat.



AVERTISMENT

Pericol de accident din cauza suprafețelor fierbinți!

Pompa trebuie să fie montată astfel încât nimeni să nu poată atinge suprafețele fierbinți ale produsului în timpul funcționării.



AVERTISMENT

Pericol de răsturnare

Asigurați-vă că pompa este fixată pe o suprafață plană și rigidă.



ATENȚIE

Pericol de materie străină în interiorul pompei

Asigurați-vă că toate capacele de obturare sunt înlăturate de pe carcasa pompei înainte de instalare.

**NOTĂ**

Este posibil ca fiecare pompă să fi fost testată din fabrică pentru a se verifica performanța hidraulică, astfel că produsul poate conține apă. În scopuri de igienă, pompa trebuie spălată înainte de utilizare.

Montați material de izolare (plută sau cauciuc ranforsat) sub pompă, pentru a preveni poluarea fonică și pentru a preveni transferarea vibrațiilor la instalație.

7.3 Alimentare electrică

- Greutatea conductelor nu trebuie să fie suportată de pompă (Fig. 5).
- Poziții de montare permise ale pompei (Fig. 8).
- Este recomandată montarea de vane de închidere cu sertar pe partea de aspirație și de presiune a pompei.
- Folosiți cuplaje compensatoare pentru a atenua zgomotul și vibrațiile produse de pompă, dacă este necesar.
- Secțiunea transversală a pompei trebuie să fie cel puțin egală sau mai mare decât diametrul racordului de aspirație de pe carcasa pompei.
- Montarea unei clapete anti-retur pe conducta de refulare este recomandată pentru protejarea pompei împotriva șocurilor de presiune.
- Dacă este racordată direct la o rețea publică de apă potabilă, conducta de aspirație trebuie să fie echipată și cu o clapetă anti-retur și o vană de oprire.
- Dacă este racordată indirect prin intermediul unui rezervor, conducta de aspirație trebuie să fie echipată cu o sită de aspirație pentru a împiedica pătrunderea impurităților în pompă, precum și cu o clapetă anti-retur.

7.4 Racordarea electrică**PERICOL****Risc de electrocutare**

În cazul unui racord electric neconform, există riscul de electrocutare.

- Dispuneți executarea racordului electric doar de un electrician autorizat de compania locală de furnizare a electricității, în conformitate cu reglementările locale în vigoare.
- Înainte de realizarea racordului electric, pompa trebuie scoasă de sub tensiune și protejată împotriva repornirii neautorizate.
- Pentru a asigura montarea în siguranță și siguranța în exploatare, este necesară împământarea corectă a pompei la bornele de împământare ale alimentării electrice (Fig. 6).

- Verificați dacă curentul nominal, tensiunea și frecvența utilizate corespund informațiilor de pe plăcuța de identificare a pompei.
- Pompa trebuie conectată la alimentarea electrică folosind un cablu prevăzut cu un ștecher sau cu un comutator principal.
- Motoarele trifazate trebuie să fie conectate la un sistem de protecție autorizat. Setarea curentului nominal trebuie să corespundă cu valoarea indicată pe eticheta motorului.
- Motoarele monofazate sunt echipate în mod standard cu protecție termică a motorului, care oprește pompa la depășirea temperaturii permisibile a bobinajului și o repornește automat după ce s-a răcit.
- Cablul de conectare trebuie să fie pozat în așa fel încât să nu intre niciodată în contact cu sistemul de canalizare principal și/sau carcasa pompei și cadrul motorului.
- Pompa/instalația trebuie să fie legată la pământ în conformitate cu reglementările locale. Un releu de protecție poate fi utilizat ca protecție suplimentară.
- Racordul pentru alimentare electrică trebuie să respecte schema electrică (Fig. 6).

**AVERTISMENT****Risc de răniri și pătrundere a apei în zona de conectare**

Respectați cuplurile de strângere (Fig. 7)

Respectați valoarea diametrului cablajului presetupei pentru cablu pentru a asigura protecția IP55 (consultați Fig. 7/[E]):

M20 = min. $\varnothing 6$ – max. $\varnothing 12$

M25 = min. $\varnothing 13$ – max. $\varnothing 18$

7.5 Exploatarea cu convertizor de frecvență

Viteza pompei poate fi reglată cu ajutorul unui convertizor de frecvență. Valorile limită pentru reglarea vitezei sunt după cum urmează:

40 % nominal $\leq n \leq$ 100 % nominal. Trebuie respectate instrucțiunile de montaj și punere în funcțiune pentru convertizorul de frecvență la conectarea acestuia și la începerea exploatării. Pentru a evita o suprasarcină a bobinajului motorului, care ar putea duce la deteriorare și zgomot nedorit, convertizorul de frecvență nu trebuie să genereze trepte de viteză de creștere a tensiunii mai mari de 500 V/s sau vârfuri de tensiune $U > 650$ V.

Pentru a face posibil astfel de trepte de viteză de creștere a tensiunii, trebuie să se monteze un filtru LC (filtru motor) între convertizorul de frecvență și motor. Specificațiile pentru acest filtru trebuie să fie furnizate de producătorul convertizorului de frecvență/filtrului. Dispozitivele de control cu convertizor de frecvență livrate de Wilo au un filtru integrat.

8 Punere în funcțiune

8.1 Umplere și dezaerisire

Verificați dacă nivelul de apă din rezervor și presiunea de intrare sunt suficiente.



AVERTISMENT

Risc de infecție

Este posibil ca pompele noastre să fie testate din fabrică pentru a verifica performanța hidraulică a acestora. În cazul în care pompa conține resturi de apă, aceasta trebuie spălată înainte de utilizare din motive de igienă.



ATENȚIE

Risc de deteriorare a pompei

Nu porniți niciodată pompa când aceasta este goală. Pompa trebuie să fie umplută înainte de pornire.



ATENȚIE

Risc de deteriorare a pompei

Respectați cuplurile de strângere ale șurubului de umplere (Fig. 1, poz. 4) și ale bușonului de golire (Fig. 1, poz. 5).

Pompați în poziție orizontală sub nivelul apei (Fig. 3a)

Închideți vanele de închidere cu sertar (poz. 1 + 2).

Deșurubați șurubul de umplere (poz. 4).

Deschideți încet supapa pe partea de aspirație (poz. 1).

Închideți la loc șurubul de umplere odată ce apa a ieșit prin orificiul șurubului (aerul a fost eliminat) (poz. 4).

Deschideți complet supapa pe partea de aspirație (poz. 1).

Deschideți supapa de la capătul părții de presiune (poz. 2).

Pompă în poziție orizontală în modul de aspirație (Fig. 3b)



NOTĂ

Asigurați-vă că conducta de aspirație nu captează aerul la curbele de trecere și coturi.

Poate dura foarte mult umplerea pompei și a conductei de aspirație.

Închideți vana de închidere cu sertar (poz. 2).

Deschideți vana de închidere cu sertar (poz. 1).

Deșurubați șurubul de umplere (poz. 4).

Folosind o pâlnie introdusă în racordul de umplere, umpleți încet și complet pompa și conducta de aspirație. Închideți șurubul de umplere odată ce aerul a ieșit și lichidul curge în pompă (poz. 4).

După verificarea funcției de deblocare și a sensului de rotație a motorului:

- Porniți pentru scurt timp motorul cu un impuls, apoi așteptați câteva secunde pentru a permite aerului să se stabilizeze.
- Deșurubați ușor șurubul de umplere (poz. 4) pentru a elimina aerul. Dacă apa nu începe să curgă, scoateți acest șurub pentru a umple pompa cu nivelul corespunzător de apă. Puneți acest șurub la loc înainte de repornire.
- La nevoie, repetați operațiunea.

Pompă în poziție verticală în modul de funcționare înecat (Fig. 3c)

Închideți vanele de închidere cu sertar (poz. 1 + 2).

Deșurubați șurubul de umplere (poz. 4).

Deschideți încet supapa pe partea de aspirație (poz. 1).

Închideți la loc șurubul de umplere odată ce apa a ieșit prin orificiul șurubului (aerul a fost eliminat) (poz. 4).

Deschideți complet supapa pe partea de aspirație (poz. 1).

Deschideți supapa de la capătul părții de presiune (poz. 2).

8.2 Pornirea



ATENȚIE

Pericol de deteriorare a pompei

Pompa nu trebuie să funcționeze la debit zero (cu supapa de pe partea de presiune din capăt închisă) mai mult de 10 minute.

Vă recomandăm să mențineți un nivel de refulare de minimum de 10 % din capacitatea de refulare.



AVERTISMENT

Pericol de rănire

În funcție de condițiile de funcționare a pompei sau a instalației (temperatura lichidului refulat și debitul de volum), ansamblul pompei, inclusiv motorul, se poate încălzi extrem de tare. Există un pericol real de arsuri atunci când părțile corpului intră în contact cu pompa.



ATENȚIE

Sensul de rotație

Un sens incorect de rotație va determina performanțe slabe ale pompei și poate supraîncărca motorul.

Verificarea sensului de rotație (numai pentru motoare trifazate)

Porniți pompa pentru scurt timp și verificați dacă sensul de rotație al pompei corespunde cu săgeata de pe plăcuța de identificare pompei. Dacă sensul de rotație nu este corect, inversați 2 faze ale pompei în cutia de borne.



NOTĂ

Motoarele monofazate sunt destinate pentru funcționarea în sensul de rotație corect.

Deschideți supapa de la capătul părții de presiune și opriți pompa.

9 Întreținere

Toate lucrările de întreținere trebuie să fie efectuate de personal autorizat și calificat!



AVERTISMENT

Risc de electrocutare

Trebuie să fie luate măsuri pentru evitarea pericolelor legate de curentul electric. Înainte de a efectua orice lucrări asupra sistemului electric, asigurați-vă că alimentarea electrică a pompei este deconectată și asigurată împotriva reactivării neautorizate.



AVERTISMENT

Pericol de arsuri

În cazul unor temperaturi ridicate ale apei și presiuni mari ale sistemului, închideți vanele de oprire instalate înainte de pompă și după pompă. Mai întâi, permiteți pompei să se răcească.



AVERTISMENT

Pericol de rănire

În funcție de condițiile de funcționare a pompei sau a instalației (temperatura lichidului refulat și debitul de volum), ansamblul pompei, inclusiv motorul, se poate încălzi extrem de tare. Există un pericol real de arsuri atunci când părțile corpului intră în contact cu pompa.

- Nu sunt necesare lucrări speciale de întreținere în timpul exploatării.
- Pompele care nu sunt folosite în perioadele de îngheț trebuie golite pentru a evita deteriorarea.
Închideți vanele de închidere cu sertar, deschideți complet șuruburile de umplere și de golire (Fig. 1, poz. 3 și 4) și goliți pompa.



ATENȚIE

Pericol de deteriorare a pompei

Respectați cuplurile de strângere ale șurubului de umplere (Fig. 1, poz. 4) și ale bușonului de golire (Fig. 1, poz. 5).

10 Defecțiuni, cauze și remediere



AVERTISMENT

Risc de electrocutare

Trebuie să fie luate măsuri pentru evitarea pericolelor legate de curentul electric. Înainte de a efectua orice lucrări asupra sistemului electric, asigurați-vă că alimentarea electrică a pompei este deconectată și asigurată împotriva reactivării neautorizate.



AVERTISMENT

Pericol de arsuri

În cazul unor temperaturi ridicate ale apei și presiuni mari ale sistemului, închideți vanele de oprire instalate înainte de pompă și după pompă. Mai întâi, permiteți pompei să se răcească.

**AVERTISMENT****Pericol de rănire**

În funcție de condițiile de funcționare a pompei sau a instalației (temperatura lichidului refulat și debitul de volum), ansamblul pompei, inclusiv motorul, se poate încălzi extrem de tare. Există un pericol real de arsuri atunci când părțile corpului intră în contact cu pompa.

Defecțiuni	Cauze	Remediere
Pompa nu funcționează	Lipsa alimentării electrice	Verificați siguranțele, comutatoarele și cablajul
	Dispozitivul de protecție a motorului a întrerupt alimentarea	Eliminați orice suprasarcină a motorului
Pompa funcționează, dar nu refulează lichidele	Sens greșit de rotație	Schimbați între ele cele 2 faze ale alimentării electrice
	Conductele sau unele componente ale pompei sunt obstrucționate de materii străine	Verificați și curățați conductele și pompa
	Prezența aerului în conducta de aspirație	Etanșați conducta de aspirație
	Conductă de aspirație prea îngustă	Montați o conductă de aspirație mai largă
Pompa refulează neregulat	Presiune insuficientă la orificiul de admisie al pompei	Verificați condițiile de montaj și recomandările descrise în acest manual
	Conducta de aspirație are un diametru mai mic decât cel al pompei	Conducta de aspirație trebuie să aibă același diametru ca deschiderea de aspirație a pompei
	Sorbul și conducta de aspirație sunt blocate parțial	Demontați-le și curățați-le
	Alegere incorectă a pompei	Montați mai multe pompe de putere
Presiune insuficientă	Sens greșit de rotație	Pentru versiunea cu curent trifazic, schimbați între ele cele 2 faze ale alimentării electrice
	Debitul este prea mic, conducta de aspirație este blocată	Curățați filtrul de aspirație și conducta de aspirație
	Supapa nu este deschisă suficient de mult	Deschideți supapa
Pompa vibrează	Pompa este obstrucționată de materii străine	Curățați pompa
	Corpuri străine în interiorul pompei	Îndepărtați toate materiile străine
Motorul se supraîncălzește, protecția motorului se activează	Pompa nu este bine fixată	Strângeți șuruburile de ancorare
	Tensiune insuficientă	Verificați siguranțele fuzibile, cablajul și racordurile
	Materie străină prezentă, lagăr deteriorat	Curățați pompa Solicitați repararea pompei de departamentul de service
	Temperatură ambiantă prea mare	Asigurați răcirea

Dacă defecțiunea nu poate fi remediată, vă rugăm să contactați departamentul de service Wilo.

11 Piese de schimb

Toate piesele de schimb trebuie comandate direct de la departamentul Wilo de service pentru clienți. Pentru a preveni erorile, atunci când faceți o comandă, menționați întotdeauna datele de pe plăcuța de identificare a pompei. Catalogul pieselor de schimb este disponibil la adresa www.wilo.com

12 Eliminare

Informații privind colectarea produselor electrice și electronice uzate.

Eliminarea corectă și reciclarea corespunzătoare a acestui produs previn poluarea mediului înconjurător și riscurile asupra sănătății persoanelor.

**NOTĂ****Eliminarea la deșeurile menajere este interzisă!**

În Uniunea Europeană, acest simbol poate apărea pe produs, pe ambalaj sau pe documentația însoțitoare. Acesta înseamnă că produsele electrice și electronice respective nu trebuie eliminate ca deșeurile menajere.

Pentru a asigura manipularea, reciclarea și eliminarea corespunzătoare a respectivelor produse uzate, rețineți următoarele puncte:

- Predați aceste produse numai la punctele de colectare desemnate, certificate.
- Respectați reglementările aplicabile pe plan local! Consultați primăria, cel mai apropiat centru de eliminare a deșeurilor sau dealerul care v-a vândut produsul, pentru informații privind eliminarea corespunzătoare. Pentru informații suplimentare despre reciclare, accesați www.wilo-recycling.com.

Sub rezerva oricăror modificări, fără preaviz.



**DECLARATION OF CONFORMITY
KONFORMITÄTSERKLÄRUNG
DECLARATION DE CONFORMITE**

We, the manufacturer, declare under our sole responsibility that the pump types of the series,
Als Hersteller erklären wir unter unserer alleinigen Verantwortung, daß die Pumpenbauarten der Baureihen,
Nous, fabricant, déclarons sous notre seule responsabilité que les types de pompes des séries,

**MEDANA CH1-LC.
02/04/06/10... (FIRST H)**

(The serial number is marked on the product site plate.
Die Seriennummer ist auf dem Typenschild des Produktes angegeben.
Le numéro de série est inscrit sur la plaque signalétique du produit)

in their delivered state comply with the following relevant directives and with the relevant national legislation:
in der gelieferten Ausführung folgenden einschlägigen Bestimmungen entsprechen 'und entsprechender nationaler Gesetzgebung:
dans leur état de livraison sont conformes aux dispositions des directives suivantes et aux législations nationales les transposant :

**_ MACHINERY 2006/42/EC / MASCHINENRICHTLINIE 2006/42/EG / MACHINES 2006/42/CE
(and according to the annex 1, §1.5.1, comply with the safety objectives of the Low Voltage Directive 2014/35/EU / und gemäss Anhang 1, §1.5.1, werden die Schutzziele der Niederspannungsrichtlinie 2014/35/EU eingehalten / et, suivant l'annexe 1, §1.5.1, respectent les objectifs de sécurité de la Directive Basse Tension 2014/35/UE)**

**_ ENERGY-RELATED PRODUCTS 2009/125/EC / ENERGIEVERBRAUCHSRELEVANTER PRODUKTE -
RICHTLINIE 2009/125/EG / PRODUITS LIÉS A L'ENERGIE 2009/125/CE
(and according to the amended regulation 640/2009 on induction electric motors / und
entsprechend der geänderten Verordnung 640/2009 über Induktionsmotoren / et conformément au
règlement 640/2009 amendé relatif aux moteurs électriques à induction)**

**_ RESTRICTION OF THE USE OF CERTAIN HAZARDOUS SUBSTANCES 2011/65/EU + 2015/863 /
BESCHRÄNKUNG DER VERWENDUNG BESTIMMTER GEFÄHRLICHER STOFFE-RICHTLINIE 2011/65/EU
+ 2015/863 / LIMITATION DE L'UTILISATION DE CERTAINES SUBSTANCES DANGEREUSES
2011/65/UE + 2015/863**

comply also with the following relevant harmonised European standards:
sowie auch den Bestimmungen zu folgenden harmonisierten europäischen Normen:
sont également conformes aux dispositions des normes européennes harmonisées suivantes :

**EN 809:1998+A1:2009; EN 60034-1:2010; EN 60204-1:2018; EN 60034-30-1:2014;
EN IEC 63000:2018;**

Person authorized to compile the technical file is:
Bevollmächtigter für die Zusammenstellung der technischen Unterlagen ist:
Personne autorisée à constituer le dossier technique est :

Dortmund,

H. HERCHENHEIN
Senior Vice President - Group Quality & Qualification

Digital unterschrieben
von Holger Herchenhein
Datum: 2020.08.28
08:54:12 +02'00'

Group Quality
WILO SE
Wilopark 1
D-44263 Dortmund

Wilopark 1
D-44263 Dortmund



**DECLARATION OF CONFORMITY
KONFORMITÄTSEKTLÄRUNG
DECLARATION DE CONFORMITE**

<p>(BG) - български език ДЕКЛАРАЦИЯ ЗА СЪОТЕТСТВИЕ ЕС/ЕО</p> <p>WILO SE декларира, че продуктите посочени в настоящата декларация съответстват на разпоредбите на следните европейски директиви и приелите ги национални законодателства:</p> <p>Машини 2006/42/ЕО; Продукти, свързани с енергопотреблението 2009/125/ЕО; относно ограничението за употребата на определени опасни вещества 2011/65/UE + 2015/863 ;</p> <p>както и на хармонизираните европейски стандарти, упоменати на предишната страница.</p>	<p>(CS) - Čeština EU/ES PROHLÁŠENÍ O SHODĚ</p> <p>WILO SE prohlašuje, že výrobky uvedené v tomto prohlášení odpovídají ustanovením níže uvedených evropských směrnic a národním právním předpisům, které je přejímají:</p> <p>Stroje 2006/42/ES; Výrobků spojených se spotřebou energie 2009/125/ES; Omezení používání některých nebezpečných látek 2011/65/UE + 2015/863 ;</p> <p>a rovněž splňují požadavky harmonizovaných evropských norem uvedených na předcházející stránce.</p>
<p>(DA) - Dansk EU/EF-OVERENSSTEMMELSESEKTLÆRING</p> <p>WILO SE erklærer, at produkterne, som beskrives i denne erklæring, er i overensstemmelse med bestemmelserne i følgende europæiske direktiver, samt de nationale lovgivninger, der gennemfører dem:</p> <p>Maskiner 2006/42/EF; Energirelaterede produkter 2009/125/EF; Begrænsning af anvendelsen af visse farlige stoffer 2011/65/UE + 2015/863 ;</p> <p>De er ligeledes i overensstemmelse med de harmoniserede europæiske standarder, der er anført på forrige side.</p>	<p>(EL) - Ελληνικά ΔΗΛΩΣΗ ΣΥΜΜΟΡΦΩΣΗΣ ΕΕ/ΕΚ</p> <p>WILO SE δηλώνει ότι τα προϊόντα που ορίζονται στην παρούσα ευρωπαϊκή δήλωση είναι σύμφωνα με τις διατάξεις των παρακάτω οδηγιών και τις εθνικές νομοθεσίες στις οποίες έχει μεταφερθεί:</p> <p>Μηχανήματα 2006/42/ΕΚ; Συνδεδεμένα με την ενέργεια προϊόντα 2009/125/ΕΚ; για τον περιορισμό της χρήσης ορισμένων επικίνδυνων ουσιών 2011/65/UE + 2015/863 ;</p> <p>και επίσης με τα εξής εναρμονισμένα ευρωπαϊκά πρότυπα που αναφέρονται στην προηγούμενη σελίδα.</p>
<p>(ES) - Español DECLARACIÓN DE CONFORMIDAD UE/CE</p> <p>WILO SE declara que los productos citados en la presente declaración están conformes con las disposiciones de las siguientes directivas europeas y con las legislaciones nacionales que les son aplicables :</p> <p>Máquinas 2006/42/CE; Productos relacionados con la energía 2009/125/CE; Restricciones a la utilización de determinadas sustancias peligrosas 2011/65/UE + 2015/863 ;</p> <p>Y igualmente están conformes con las disposiciones de las normas europeas armonizadas citadas en la página anterior.</p>	<p>(ET) - Eesti keel EL/EÜ VASTAVUSDEKLARATSIOONI</p> <p>WILO SE kinnitab, et selles vastavustunnistuses kirjeldatud tooted on kooskõlas alljärgnevat Euroopa direktiivide sätetega ning riiklike seadusandlustega, mis nimetatud direktiivid üle on võtnud:</p> <p>Masinaid 2006/42/EÜ; Energiamõjuga toodete 2009/125/EÜ; teatavate ohtlike ainete kasutamise piiramise kohta 2011/65/UE + 2015/863 ;</p> <p>Samuti on tooted kooskõlas eelmisel leheküljel ära toodud harmoniseeritud Euroopa standarditega.</p>
<p>(FI) - Suomen kieli EU/EY-VAATIMUSTENMUKAISUUSVAKUUTUS</p> <p>WILO SE vakuuttaa, että tässä vakuutuksessa kuvutat tuotteet ovat seuraavien eurooppalaisten direktiivien määräysten sekä niihin sovellettavien kansallisten lakiasetusten mukaisia:</p> <p>Koneet 2006/42/EY; Energiaan liittyvien tuotteiden 2009/125/EY; tiettyjen vaarallisten aineiden käytön rajoittamisesta 2011/65/UE + 2015/863 ;</p> <p>Lisäksi ne ovat seuraavien edellisellä sivulla mainittujen yhdenmukaistettujen eurooppalaisten normien mukaisia.</p>	<p>(GA) - Gaeilge AE/EC DEARBHŪ COMHLÍONTA</p> <p>WILO SE ndearbhaíonn an cur síos ar na táirgí atá i ráiteas seo, siad i gcomhréir leis na forálacha atá sna treoracha seo a leanas na hEorpa agus leis na dlíthe náisiúnta is infheidhme orthu:</p> <p>Innealra 2006/42/EC; Fuinneamh a bhaineann le táirgí 2009/125/EC; Srian ar an úsáid a bhaint as substaintí guaiseacha acu 2011/65/UE + 2015/863 ;</p> <p>Agus siad i gcomhréir le forálacha na caighdeáin chomhchuíbhithe na hEorpa dá dtagraítear sa leathanach roimhe seo.</p>
<p>(HR) - Hrvatski EU/EZ IZJAVA O SUKLADNOSTI</p> <p>WILO SE izjavljuje da su proizvodi navedeni u ovoj izjavi u skladu sa sljedećim prihvaćenim europskim direktivama i nacionalnim zakonima:</p> <p>EZ smjernica o strojevima 2006/42/EZ; Smjernica za proizvode relevantne u pogledu potrošnje energije 2009/125/EZ; ograničenju uporabe određenih opasnih tvari 2011/65/UE + 2015/863 ;</p> <p>i usklađenim europskim normama navedenim na prethodnoj stranici.</p>	<p>(HU) - Magyar EU/EK-MEGFELELŐSÉGI NYILATKOZAT</p> <p>WILO SE kijelenti, hogy a jelen megfelelőségi nyilatkozatban megjelölt termékek megfelelnek a következő európai irányelvek előírásainak, valamint azok nemzeti jogrendbe átültetett rendelkezéseinek:</p> <p>Gépek 2006/42/EK; Energiával kapcsolatos termékek 2009/125/EK; egyes veszélyes való alkalmazásának korlátozásáról 2011/65/UE + 2015/863 ;</p> <p>valamint az előző oldalon szereplő, harmonizált európai szabványoknak.</p>
<p>(IT) - Italiano DICHIARAZIONE DI CONFORMITÀ UE/CE</p> <p>WILO SE dichiara che i prodotti descritti nella presente dichiarazione sono conformi alle disposizioni delle seguenti direttive europee nonché alle legislazioni nazionali che le traspongono :</p> <p>Macchine 2006/42/CE; Prodotti connessi all'energia 2009/125/CE; sulla restrizione dell'uso di determinate sostanze pericolose 2011/65/UE + 2015/863 ;</p> <p>E sono pure conformi alle disposizioni delle norme europee armonizzate citate a pagina precedente.</p>	<p>(LT) - Lietuvių kalba ES/EB ATITIKTIES DEKLARACIJA</p> <p>WILO SE pareiškia, kad šioje deklaracijoje nurodyti gaminiai atitinka šių Europos direktyvų ir jas perkeliančių nacionalinių įstatymų nuostatus:</p> <p>Mašinos 2006/42/EB; Energija susijusiems gaminiams 2009/125/EB; dėl tam tikrų pavojingų medžiagų naudojimo apribojimo 2011/65/UE + 2015/863 ;</p> <p>ir taip pat harmonizuotas Europos normas, kurios buvo cituotos ankstesniame puslapyje.</p>
<p>(LV) - Latviešu valoda ES/EK ATBILSTĪBAS DEKLARĀCIJU</p> <p>WILO SE deklarē, ka izstrādājumi, kas ir nosaukti šajā deklarācijā, atbilst šeit uzskaitīto Eiropas direktīvu nosacījumiem, kā arī atsevišķu valstu likumiem, kuros tie ir ietverti:</p> <p>Mašīnas 2006/42/EK; Energiju saistītiem ražojumiem 2009/125/EK; par dažu bīstamu vielu izmantošanas ierobežošanu 2011/65/UE + 2015/863 ;</p> <p>un saskaņotajiem Eiropas standartiem, kas minēti iepriekšējā lappusē.</p>	<p>(MT) - Malti DIKJARAZZJONI TA' KONFORMITÀ UE/KE</p> <p>WILO SE jiddikjara li l-prodotti specificati f'din id-dikjarazzjoni huma konformi mad-direttivi Ewropej li jsegwu li mal-legislazzjonijiet nazzjonali li japplikawhom:</p> <p>Makkinarju 2006/42/KE; Prodotti relatati mal-energija 2009/125/KE; dwar ir-restrizzjoni tal-użu ta' ċerti sustanzi perikolużi 2011/65/UE + 2015/863 ;</p> <p>kif ukoll man-normi Ewropej armonizzati li jsegwu imsemmija fil-paġna precedenti.</p>



DECLARATION OF CONFORMITY
KONFORMITÄTSEKTLÄRUNG
DECLARATION DE CONFORMITE

<p>(NL) - Nederlands EU/EG-VERKLARING VAN OVEREENSTEMMING</p> <p>WILO SE verklaart dat de in deze verklaring vermelde producten voldoen aan de bepalingen van de volgende Europese richtlijnen evenals aan de nationale wetgevingen waarin deze bepalingen zijn overgenomen:</p> <p>Machines 2006/42/EG; Energiegerelateerde producten 2009/125/EG; betreffende beperking van het gebruik van bepaalde gevaarlijke stoffen 2011/65/UE + 2015/863 ;</p> <p>De producten voldoen eveneens aan de geharmoniseerde Europese normen die op de vorige pagina worden genoemd.</p>	<p>(PL) - Polski DEKLARACJA ZGODNOŚCI UE/WE</p> <p>WILO SE oświadcza, że produkty wymienione w niniejszej deklaracji są zgodne z postanowieniami następujących dyrektyw europejskich i transponującymi je przepisami prawa krajowego:</p> <p>Maszyn 2006/42/WE; Produktów związanych z energią 2009/125/WE; sprawie ograniczenia stosowania niektórych niebezpiecznych substancji 2011/65/UE + 2015/863 ;</p> <p>oraz z następującymi normami europejskich zharmonizowanymi podanymi na poprzedniej stronie.</p>
<p>(PT) - Português DECLARAÇÃO DE CONFORMIDADE UE/CE</p> <p>WILO SE declara que os materiais designados na presente declaração obedecem às disposições das diretivas europeias e às legislações nacionais que as transcrevem :</p> <p>Máquinas 2006/42/CE; Produtos relacionados com o consumo de energia 2009/125/CE; relativa à restrição do uso de determinadas substâncias perigosas 2011/65/UE + 2015/863 ;</p> <p>E obedecem também às normas europeias harmonizadas citadas na página precedente.</p>	<p>(RO) - Română DECLARAȚIE DE CONFORMITATE UE/CE</p> <p>Low voltage - 2099/35/EU</p> <p>Mașini 2006/42/CE; Produsele cu impact energetic 2009/125/CE; privind restricțiile de utilizare a anumitor substanțe periculoase 2011/65/UE + 2015/863 ;</p> <p>și, de asemenea, sunt conforme cu normele europene armonizate citate în pagina precedentă.</p>
<p>(SK) - Slovenčina EÚ/ES VYHLÁSENIE O ZHODE</p> <p>WILO SE čestne prehlasuje, že výrobky ktoré sú predmetom tejto deklarácie, sú v súlade s požiadavkami nasledujúcich európskych direktív a odpovedajúcich národných legislatívnych predpisov:</p> <p>Strojových zariadeniach 2006/42/ES; Energeticky významných výrobkov 2009/125/ES; obmedzení používania určitých nebezpečných látok 2011/65/UE + 2015/863 ;</p> <p>ako aj s harmonizovanými európskymi normami uvedenými na predchádzajúcej strane.</p>	<p>(SL) - Slovenščina EU/ES-IZJAVA O SKLADNOSTI</p> <p>WILO SE izjavlja, da so izdelki, navedeni v tej izjavi, v skladu z določili naslednjih evropskih direktiv in z nacionalnimi zakonodajami, ki jih vsebujejo:</p> <p>Stroji 2006/42/ES; Izdelkov, povezanih z energijo 2009/125/ES; o omejevanju uporabe nekaterih nevarnih snovi 2011/65/UE + 2015/863 ;</p> <p>pa tudi z usklajenimi evropskimi standardi, navedenimi na prejšnji strani.</p>
<p>(SV) - Svenska EU/EG-FÖRSÄKRAN OM ÖVERENSSTÄMMELSE</p> <p>WILO SE intygar att materialet som beskrivs i följande intyg överensstämmer med bestämmelserna i följande europeiska direktiv och nationella lagstiftningar som inför dem:</p> <p>Maskiner 2006/42/EG; Energirelaterade produkter 2009/125/EG; begränsning av användning av vissa farliga ämnen 2011/65/UE + 2015/863 ;</p> <p>Det överensstämmer även med följande harmoniserade europeiska standarder som nämnts på den föregående sidan.</p>	<p>(TR) - Türkçe AB/CE UYGUNLUK TEYİD BELGESİ</p> <p>WILO SEbu belgede belirtilen ürünlerin aşağıdaki Avrupa yönetmeliklerine ve ulusal kanunlara uygun olduğunu beyan etmektedir:</p> <p>Makine Yönetmeliği 2006/42/AT; Eko Tasarım Yönetmeliği 2009/125/AT; Belirli tehlikeli maddelerin bir kullanımını sınırlandıran 2011/65/UE + 2015/863 ;</p> <p>ve önceki sayfada belirtilen uyumlaştırılmış Avrupa standartlarına.</p>
<p>(IS) - Íslenska ESB/EB LEYFISYFIRLÝSING</p> <p>WILO SE lýsir því yfir að vörurnar sem um getur í þessari yfirlýsingu eru í samræmi við eftirfarandi tilskipunum ESB og landslögum hafa samþykkt:</p> <p>Vélar tilskipun 2006/42/EB; Tilskipun varðandi vörur tengdar orkunotkun 2009/125/EB; Takmörkun á notkun tiltekinna hættulegra efna 2011/65/UE + 2015/863 ;</p> <p>og samhæfða evrópska staðla sem nefnd eru í fyrri síðu.</p>	<p>(NO) - Norsk EU/EG-OVERENSSTEMMELSESERKLÆING</p> <p>WILO SE erklærer at produktene nevnt i denne erklæringen er i samsvar med følgende europeiske direktiver og nasjonale lover:</p> <p>EG-Maskindirektiv 2006/42/EG; Direktiv energirelaterte produkter 2009/125/EF; Begrensning av bruk av visse farlige stoffer 2011/65/UE + 2015/863 ;</p> <p>og harmoniserte europeiske standarder nevnt på forrige side.</p>



wilo

Pioneering for You



Local contact at
www.wilo.com/contact

WILO SE
Wilopark 1
44263 Dortmund
Germany
T +49 (0)231 4102-0
T +49 (0)231 4102-7363
wilo@wilo.com
www.wilo.com