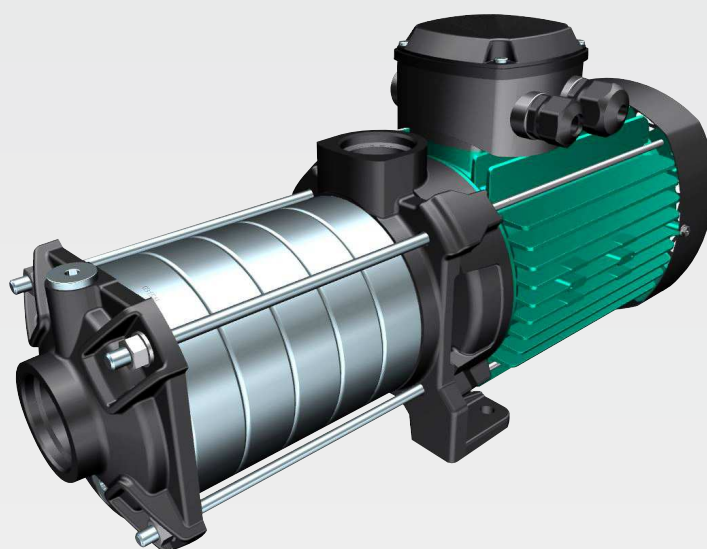


Wilo-Medana CH1-LC



iv Uztādīšanas un ekspluatācijas instrukcija



Fig. 1

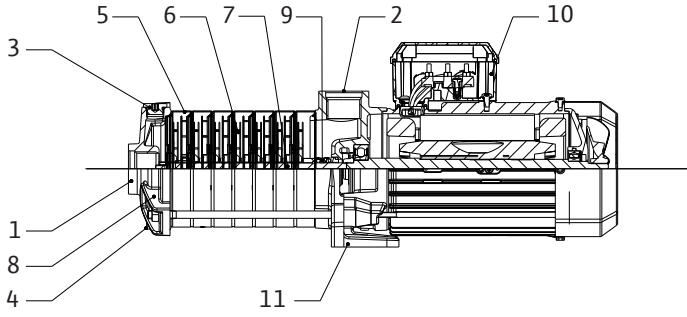


Fig. 2

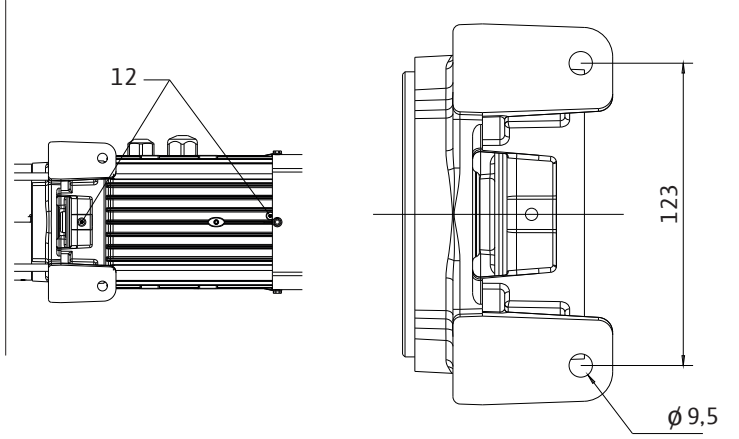


Fig. 3a

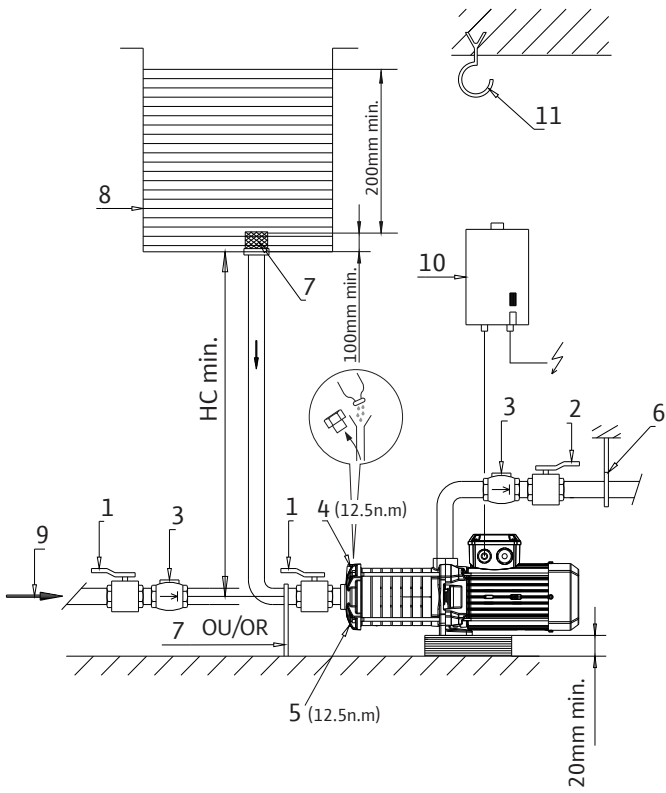


Fig. 3b

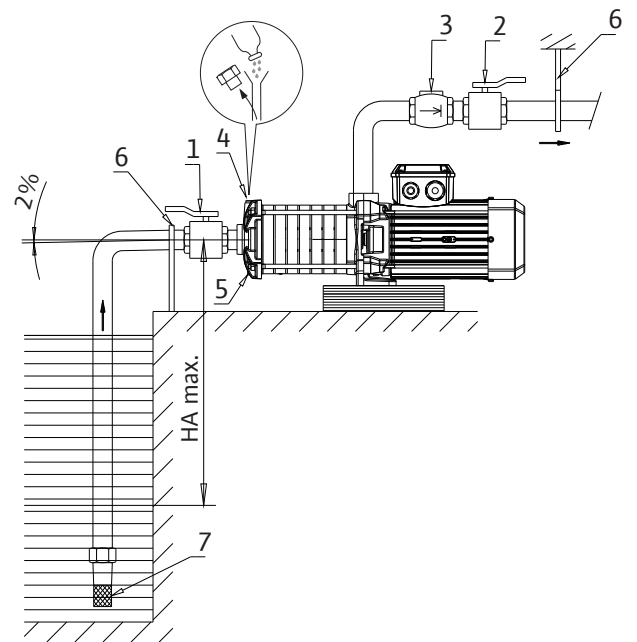


Fig. 3c

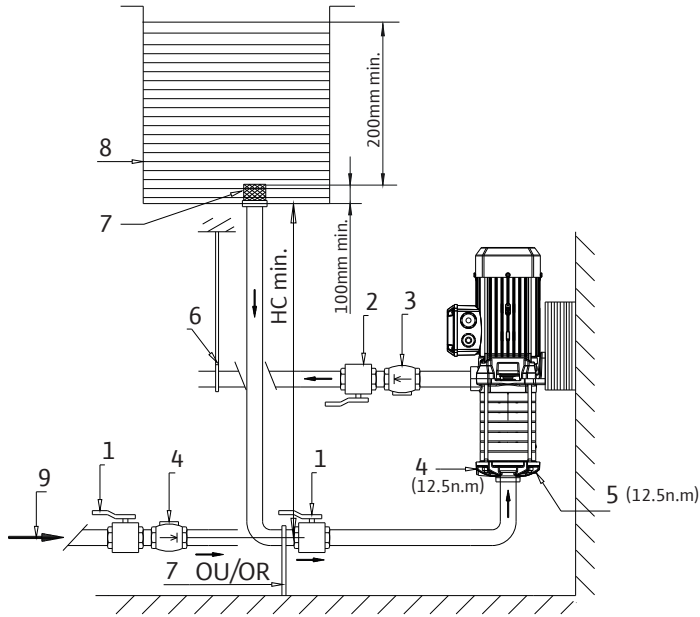


Fig. 4

Fig. 5

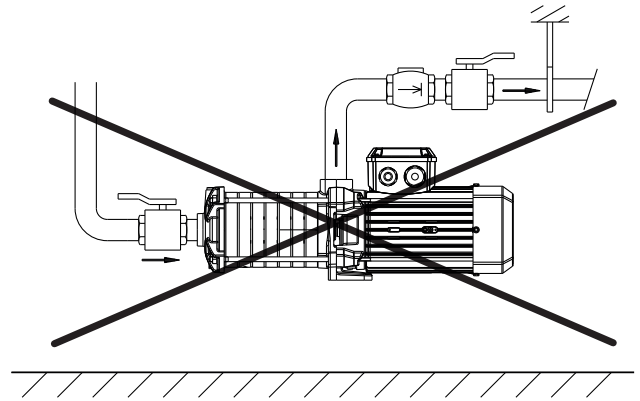
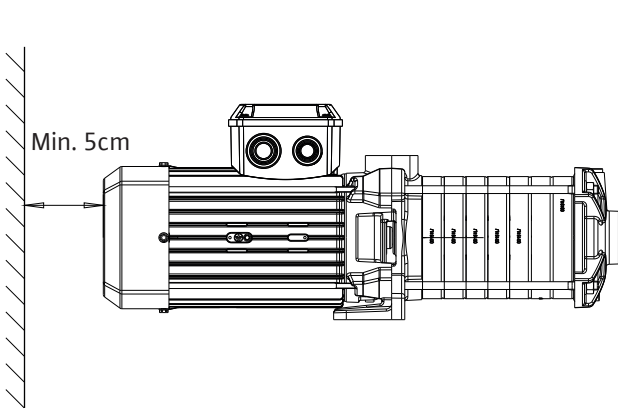


Fig. 6

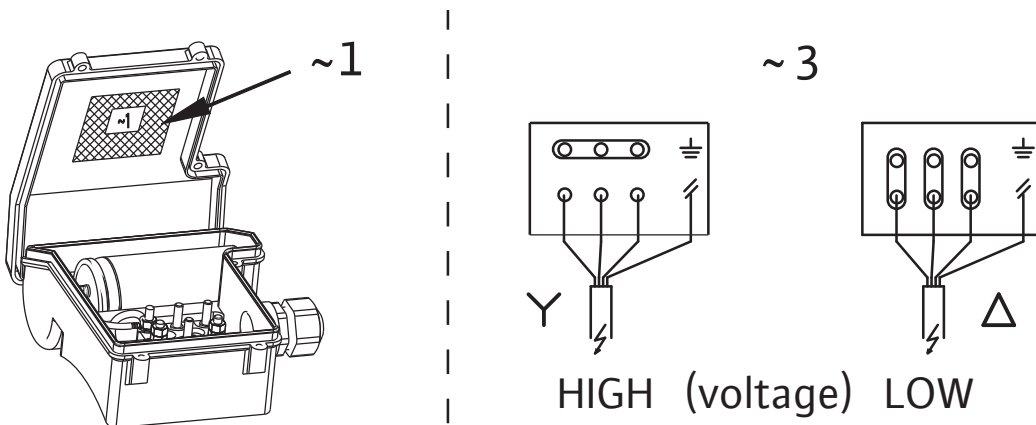



Fig. 7

|  | | |
|---|-----|-------|
| A | | 1.2Nm |
| B | | 1.5Nm |
| C | | 1.5Nm |
| D | M20 | 6-8Nm |
| | M25 | 7-9Nm |
| E | M20 | 4-6Nm |
| | M25 | 5-7Nm |

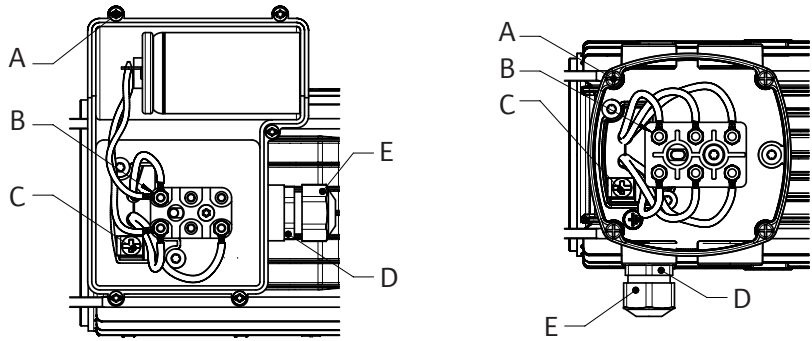
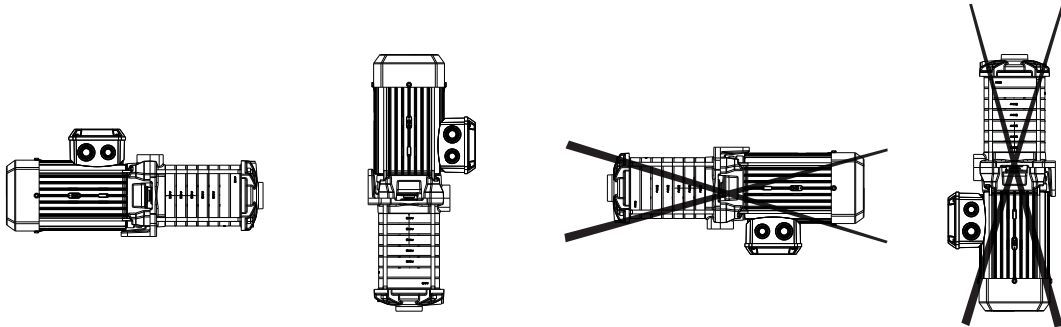


Fig. 8





Saturs

| | | |
|-----------|---|-----------|
| 1 | Vispārīga informācija | 8 |
| 1.1 | Par šo pamācību | 8 |
| 2 | Drošība | 8 |
| 2.1 | Simboli | 8 |
| 2.2 | Personāla kvalifikācija | 9 |
| 2.3 | Apzināta darba drošība..... | 9 |
| 2.4 | Operatora drošības noteikumi..... | 9 |
| 2.5 | Montāžas un apkopes darbu drošības informācija | 9 |
| 2.6 | Patvaļīga detaļu pārveidošana un neapstiprinātu rezerves daļu izmantošana | 9 |
| 2.7 | Nepieļaujamās ekspluatācijas metodes | 9 |
| 3 | Produkta tehniskie dati | 9 |
| 3.1 | Modeļa koda atšifrējums | 9 |
| 3.2 | Datu tabula | 10 |
| 3.3 | Piegādes komplektācija | 11 |
| 3.4 | Piederumi | 11 |
| 4 | Transportēšana un pagaidu uzglabāšana | 11 |
| 5 | Pielietojums | 11 |
| 6 | Produkta apraksts un darbības princips | 12 |
| 6.1 | Produkta apraksts | 12 |
| 6.2 | Produkta īpašības..... | 12 |
| 7 | Montāža un pieslēgums elektrotīklam | 12 |
| 7.1 | Iekārtas saņemšana | 13 |
| 7.2 | Uzstādīšana..... | 13 |
| 7.3 | Elektrotīkla pieslēgums..... | 14 |
| 7.4 | Pieslēgšana elektrotīklam..... | 14 |
| 7.5 | Darbība ar frekvences pārveidotāju..... | 14 |
| 8 | Ekspluatācijas uzsākšana | 15 |
| 8.1 | Piepildīšana un atgaisošana..... | 15 |
| 8.2 | Palaide | 16 |
| 9 | Apkope | 16 |
| 10 | Darbības traucējumi, cēloņi un to novēršana | 17 |
| 11 | Rezerves daļas | 18 |
| 12 | Utilizācija | 18 |

1 Vispārīga informācija

1.1 Par šo pamācību

Uztādīšanas un ekspluatācijas instrukcija ietilpst produkta komplektācijā. Pirms jebkura darba veikšanas izlasiet šo instrukciju un glabāiet to viegli pieejamā vietā. Lai šo produktu pareizi uzstādītu un izmantotu, strikti jāievēro šī instrukcija. Ievērojiet visas norādes un zīmes, kas redzamas uz produkta.

Originālā uzstādīšanas un ekspluatācijas instrukcija ir angļu valodā. Visas pārējās šajā instrukcijā iekļautās valodas ir oriģinālās uzstādīšanas un ekspluatācijas instrukcijas tulkojums.

EK atbilstības deklarācija:

- Būtiska šīs uzstādīšanas un ekspluatācijas instrukcijas sastāvdaļa ir EK atbilstības deklarācijas eksemplārs.
- Deklarācija vairs nav spēkā, ja bez saskaņošanas ar mums tiek veikta norādītās sērijas tehnisko konstrukciju pārveidošana.

2 Drošība

Šajā nodaļā ir ietvertas būtiskas instrukcijas, kas jāievēro dažādu sūkņa darbmūža fāžu laikā. Neievērojot šo instrukciju, var rasties apdraudējums cilvēkiem, videi un produktam, kā arī garantija var zaudēt spēku. Neievērošana var izraisīt šādas briesmas:

- Ievainojumi, kas rodas elektrisku, mehānisku un bakterioloģisku faktoru un elektromagnētisko lauku ietekmē.
- Vides piesārņojums, noplūstot bīstamām vielām.
- Iekārtas bojājumi.
- Svarīgu produkta funkciju atteice.

Ievērojiet arī norādes un drošības norādījumus citās nodaļās!

2.1 Simboli

Simboli:



BRĪDINĀJUMS

Vispārīgas drošības simbols



BRĪDINĀJUMS

Elektriskie riski



IEVĒRĪBAI

Piezīmes

Brīdinājumi:



BĪSTAMI

Nenovēršams apdraudējums.

Ja briesmas netiek novērstas, tās var izraisīt nāves iestāšanos vai smagus ievainojumus.



BRĪDINĀJUMS

Neievērošana var izraisīt (ļoti) smagus ievainojumus.



UZMANĪBU

Produkts var tikt sabojāts. „Uzmanību” lieto, ja produkts ir pakļauts riskam tādēļ, ka lietotājs neievēro procedūras.



IEVĒRĪBAI

Piezīme ietver lietotājam noderīgu informāciju par produktu. Tā palīdz lietotājam problēmas gadījumā.

2.2 Personāla kvalifikācija

Personālam, kas atbild par uzstādīšanu, izmantošanu un apkopi, jābūt atbilstoši kvalificētam, lai veiktu šos darbus. Operatoram jānodrošina, lai būtu noteikta šī personāla atbildības joma, darba uzdevumi un notiktu uzraudzība. Ja personālam nav vajadzīgo zināšanu, tas attiecīgi jāapmāca un jāinstruē. Ja nepieciešams, šo apmācību pēc operatora pieprasījuma var veikt produkta ražotājs.

2.3 Apzināta darba drošība

Jāievēro spēkā esošās direktīvas par nelaiemes gadījumu novēršanu. Jānovērš elektriskās strāvas izraisīts apdraudējums. Jāievēro vietējās vai vispārīgās direktīvas [piemēram, IEC (International Electrotechnical Commission, Starptautiskā elektrotehniskā komisija), VDE (Verband der Elektrotechnik, Elektronik und Informationstechnik, Vācijas Elektrotehniskās, elektroniskās un informācijas tehnikas apvienība) u. c.] un vietējo elektroapgādes uzņēmumu norādījumi.

2.4 Operatora drošības noteikumi

Šī ierīce nav paredzēta lietošanai personām (tostarp bērniem) ar ierobežotām fiziskajām, uztveres vai garīgajām spējām vai ar nepietiekamu pieredzi un zināšanām, izņemot, ja šīs personas šo ierīci lieto par viņu drošību atbildīgas personas uzraudzībā vai šī persona ir sniegusi detalizētus norādījumus par ierīces lietošanu.

Bērni jāuzrauga, lai nodrošinātu, ka viņi nerotaļājas ar ierīci.

- Ja uzstādīšana vai produkta karstās vai aukstās detaļas rada bīstamību, klientam ir pienākums tās aizsargāt pret pieskaršanos.
- Produkta darbības laikā nedrīkst noņemt aizsargus pret pieskaršanos, kas aizsargā personas no saskares ar kustīgajām detaļām (piemēram, savienojuma elementiem).
- Bīstamu šķidrumu (t.i., sprādzienbīstamu, toksisku vai karstu šķidrumu) noplūdes (piemēram, vārpstas blīvījumā) jānovada tā, lai tās neapdraudētu personas vai vidi. Jāievēro valsts tiesību akti.
- Jānovērš elektriskās strāvas izraisīts apdraudējums. Jāievēro vietējās vai vispārīgās direktīvas [piemēram, IEC (International Electrotechnical Commission, Starptautiskā elektrotehniskā komisija), VDE (Verband der Elektrotechnik, Elektronik und Informationstechnik, Vācijas Elektrotehniskās, elektroniskās un informācijas tehnikas apvienība) u. c.] un vietējo elektroapgādes uzņēmumu norādījumi.

2.5 Montāžas un apkopes darbu drošības informācija

Operatoram jānodrošina, lai visus apkopes un uzstādīšanas darbus veiktu pilnvarots un kvalificēts personāls, kurš ieguvis pietiekamas zināšanas, sīki iepazīstoties ar ekspluatācijas instrukcijās sniegto informāciju. Visus ar produktu/iekārtu saistītos darbus drīkst veikt tikai tad, kad produkts ir miera stāvoklī. Vienmēr obligāti jāievēro uzstādīšanas un ekspluatācijas instrukcijā norādītā kārtība par produkta/iekārtas deaktivizēšanu.

Pēc darba beigšanas nekavējoties ir jāuzstāda visas drošības un aizsardzības ierīces un jāatjauno to darbība.

2.6 Patvaļīga detaļu pārveidošana un neapstiprinātu rezerves daļu izmantošana

Patvaļīga detaļu pārveidošana un neapstiprinātu rezerves daļu izgatavošana mazina produkta/personāla drošību, un šādā gadījumā nav spēkā ražotāja sniegtās drošības garantijas. Produktu atļauts pārveidot tikai pēc saskaņošanas ar ražotāju.

Originālās rezerves daļas un ražotāja apstiprinātie piederumi garantē drošību. Citu daļu izmantošana atbrīvo ražotāju uzņēmumu no jebkādas atbildības.

2.7 Nepieļaujamās ekspluatācijas metodes

Piegādātā produkta darba drošība tiek garantēta, to izmantojot tikai tam paredzētajam nolūkam saskaņā ar uzstādīšanas un ekspluatācijas instrukcijas 4. sadaļā sniegto informāciju. Nekādā gadījumā nedrīkst pārsniegt vai pazemināt katalogā/datu lapā norādītās robežvērtības.

3 Produkta tehniskie dati

3.1 Modeļa koda atšifrējums

| | |
|----------|-----------------------------|
| Piemērs: | Medana CH1-LC.404-5/E/A/10T |
| Wilo | Zīmols |

| | |
|-----------------|---|
| Piemērs: | Medana CH1-LC.404-5/E/A/10T |
| Medana | Daudzpakāpju cirkulācijas sūknis |
| C | Komerccērija |
| H | Horizontālais sūknis |
| 1 | Sērijas līmenis (1 = sākuma līmenis, 3 = standarta līmenis, 5 = uzlabotais līmenis) |
| LC | L = Garā vārpsta C = Čuguna sūkņa korpus |
| 4 | Sūknēšanas jauda m ³ /h |
| 04 | Darba ratu skaits |
| 5 | Čuguna sūkņa korpus + nerūsējoša tērauda hidraulika 1.4307 |
| E | EPDM blīvējums |
| A | A = Frekvence 50 Hz /vienfāzes / 230 V B = Frekvence 60 Hz /vienfāzes / 220 V C = Frekvence 60 Hz /vienfāzes / 230 V D = Frekvence 50 Hz /trīsfāžu / 400 V E = Frekvence 50 Hz /trīsfāžu / 230 – 400 V F = Frekvence 60 Hz /trīsfāžu / 220 – 380 V G = Frekvence 60 Hz /trīsfāžu / 265 – 460 V I = Frekvence 60 Hz /trīsfāžu / 460 V |
| 10 | Sūkņa maksimālais spiediens bāros |
| T | Skrūsvienojumi |

3.2 Datu tabula

| | |
|--|---|
| Maksimālais izmantošanas spiediens | |
| Maksimālais darba spiediens | Skatīt sūkņa modeļa koda atšifrējumu uz tipa tehnisko datu plāksnītes un 3.1. paragrāfu |
| Maksimālais plūsmas spiediens | 6 bāri |
| Ievērojami: plūsmas spiediens (P _{ieeja}) + spiediens ar nulles sūknēšanas jaudu (P _{nulles sūknēšanas jauda}) ir vienmēr jābūt zemākam par maksimālo atļauto darba spiedienu (P _{max}). P _{ieeja} + P _{nulles sūknēšanas jauda} ≤ P _{max} . Lai uzzinātu maksimālo darba spiedienu, skatiet sūkņa tipa tehnisko datu plāksnīti: P _{max} . | |
| Temperatūras diapazons | |
| Šķidruma temperatūra | no -20 °C līdz +120 °C ar EPDM blīvējumu no -20 °C līdz +90 °C ar VITON blīvējumu (tikai L modelim) |
| Apkārtējā gaisa temperatūra | no -15°C līdz +50°C |
| Elektrotehniskie dati | |
| Motora aizsardzības indekss | Skatiet plāksnīti |
| Aizsardzības klase | Skatiet plāksnīti |
| Frekvence | Skatiet plāksnīti |
| Spriegums | Skatiet plāksnīti |
| Motora lietderības koeficients | Skatiet plāksnīti |
| Citas īpašības | |
| Mitrums | < 90% bez kondensāta |
| Augstums | ≤ 1000 m (> 1000 m pēc pieprasījuma) |

Trokšņu līmenis

| Motora jauda (kW) | Frekvence (Hz) | Fāze | dB(A) pie 1 m, BEP tolerance 0 – 3 dB(A) |
|-------------------|----------------|------|--|
|-------------------|----------------|------|--|

| | | | |
|------|----|---|----|
| 0,37 | 50 | 3 | 54 |
| 0,55 | 50 | 3 | 54 |
| 0,75 | 50 | 3 | 55 |
| 1,1 | 50 | 3 | 55 |
| 1,5 | 50 | 3 | 56 |
| 1,85 | 50 | 3 | 57 |
| 2,5 | 50 | 3 | 58 |
| 3 | 50 | 3 | 59 |
| 4,2 | 50 | 3 | 61 |
| 0,55 | 60 | 3 | 58 |
| 0,75 | 60 | 3 | 58 |
| 1,1 | 60 | 3 | 59 |
| 1,5 | 60 | 3 | 59 |
| 1,85 | 60 | 3 | 60 |
| 2,5 | 60 | 3 | 61 |
| 3 | 60 | 3 | 62 |
| 4,2 | 60 | 3 | 64 |
| 5,5 | 60 | 3 | 66 |
| 0,37 | 50 | 1 | 52 |
| 0,55 | 50 | 1 | 53 |
| 0,75 | 50 | 1 | 53 |
| 1,1 | 50 | 1 | 54 |
| 1,5 | 50 | 1 | 56 |

3.3 Piegādes komplektācija

- Augstspiediena, vairākpakāpju, centrālās sūkņa
- Uzstādīšanas un ekspluatācijas instrukcijas

3.4 Piederumi

Piederumu sarakstu, lūdzu, skatiet Wilo katalogā.

4 Transportēšana un pagaidu uzglabāšana

Saņemot produktu, pārbaudiet, vai transportēšanas laikā nav radušies bojājumi. Konstatējot kādu defektu, sazinieties ar pārvadātāju noteiktajā laika periodā veiciet visus nepieciešamos pasākumus.

**UZMANĪBU****Materiālu zaudējumu risks**

Ja piegādātie materiāli tiks uzstādīti vēlāk, glabājiet tos sausā vietā un aizsargājiet no jebkādiem triecieniem un ārējās iedarbības (mitruma, sala utt.). Temperatūras diapazons transportēšanas un uzglabāšanas laikā ir no -30 °C līdz $+60\text{ °C}$.

Rīkojieties ar iekārtu saudzīgi, lai to nesabojātu pirms uzstādīšanas.

5 Pielietojums

Šis produkts ir konstruēts, lai sūknētu karstu vai aukstu ūdeni, ūdens/glikola maisījumus vai citus šķidrumus ar zemu viskozitāti, kas nesatur minerāļļū, cietas vai abrazīvas vielas vai materiālus ar garām šķiedrām.

UZMANĪBU**Motora pārkaršanas risks**

Pirms šķidruma, kas ir blīvāks par ūdeni, sūkņēšanas ir nepieciešams tehniskais atzinums.

BĪSTAMI**Sprādziena risks**

Neizmantojiet šo sūkni, lai sūknētu uzliesmojošus vai sprādzienbīstamus šķidrumus.

Izmantošanas sfēras:

Modelis ar čuguna korpusu:**MEDANA CH1-LC**

Sadale un spiediena paaugstināšana

Rūpnieciskās iekārtas

Ūdens dzesēšanas cirkulācijas sistēmas

Tīrīšanas un apūdeņošana iekārtas

6 Produkta apraksts un darbības princips

6.1 Produkta apraksts

Sk. Fig. 1

1. Sūknēšanas īscaurule
2. Spiediena īscaurule
3. Pildskrūve
4. Tvertnes iztukšošanas skrūve
5. Pakāpju korpusi
6. Darba rats
7. Hidraulikas vārpsta
8. Iesūces korpusi
9. Mehāniskā blīve
10. Termināļa kārbā
11. Starpkorpusi
12. Kondensāta aizbāžņi

Sk. Fig. 3a

1. Vārsts iesūkšanas kanālā
2. Vārsts noslēdzošā spiediena pusē
3. Pretvārsts
4. Pildskrūve
5. Tvertnes iztukšošanas skrūve
6. Cauruļvads vai apskaves turētāji
7. Sūknēšanas nodalījuma vāks
8. Rezervuārs
9. Tīkla ūdens ūdensapgāde
10. Motora aizsardzības slēdzis
11. Pacelšanas āķis

6.2 Produkta īpašības

- Daudzpakāpju (no 2 līdz 7 pakāpēm atkarībā no modeļa) horizontālas ass parastas sūknēšanas cirkulācijas sūknis.
- Nosūkšana/spiediena īscaurules ar skrūvsavienojumiem. Aksiāla nosūkšana, radiāla izplūde augšup.
- Vārpsta blīvēta ar standarta mehānisko blīvi.
- Integrēta termiska motora aizsardzība (vienfāzes modelis), automātiska atiestatīšana.
- Kondensators integrēts termināļa kārbā (vienfāzes modelis).

7 Montāža un pieslēgums elektrotīklam

Visus uzstādīšanas un elektriskā pieslēguma darbus drīkst veikt tikai pilnvarots un kvalificēts personāls saskaņā ar piemērojamajiem noteikumiem.



BRĪDINĀJUMS

Iespējamās traumas

Jāievēro piemērojamie noteikumi par izvairīšanos no nelaimes gadījumiem.



BRĪDINĀJUMS

Elektriskās strāvas trieciena risks

Jānovērš elektriskās strāvas izraisīts apdraudējums.

7.1 Iekārtas saņemšana

Izpakojiet sūkni un nododiet pārstrādei vai izmetiet iepakojumu videi draudzīgā veidā.

7.2 Uzstādīšana

Sūknis ir jāuzstāda sausā, labi vēdināmā un no sala iedarbības aizsargātā vietā ar līdzenu, stingru virsmu, izmantojot atbilstošās skrūves.



UZMANĪBU

Pastāv risks sabojāt sūkni

Ja sūkņa korpusā ir nonākuši svešķermeņi vai netīrumi, tie var ietekmēt produkta darbību.

Lodēšanas un metināšanas darbus ieteicams veikt pirms sūkņa uzstādīšanas.

Pirms sūkņa uzstādīšanas un tā ekspluatācijas uzsākšanas iesakām pilnībā izskalot visu sistēmu.

- Sūknis jāuzstāda viegli pieejamā vietā, lai atvieglotu tā pārbaudi vai nomaiņu.
- Uzstādiet sūkni uz līdzenas virsmas.
- Sūknis jānostiprina vietā, izmantojot 2 caurumus uz gultņa balsta (Ø M8 skrūve) (Fig. 2).
- Nodrošiniet minimālo attālumu starp motora ventilatoru un jebkurām virsmām (Fig. 4).
- Smagiem sūkņiem vienā līmenī ar sūkņa asi uzstādiet pacelšanas āķi (Fig. 3a, 11. apzīmējums), lai atvieglotu sūkņu demontēšanu.
- Ja sūknis atrodas vidē ar kondensātu, noņemiet kondensāta aizbāžņus (Fig. 1, 12. apzīmējums). Šajā gadījumā vairs nebūs nodrošināta IP55 motora aizsardzība.



BRĪDINĀJUMS

Nelaimes gadījumu risks karstu virsmu dēļ!

Sūknis jāuzstāda tā, lai, tam atrodoties darbībā, personas nevarētu nonākt saskarē ar sūkņa karstajām virsmām.



BRĪDINĀJUMS

Pakļupšanas risks

Nodrošiniet, lai sūknis būtu pareizi nostiprināts pie līdzenas, stingras virsmas.



UZMANĪBU

Svešķermeņu risks sūknī

Pirms uzstādīšanas pārlicinieties, ka no sūkņa korpusa ir izņemti visi sagatavošanas aizbāžņi.



IEVĒRĪBAI

Iespējams, ka katrs sūknis ir pārbaudīts rūpnīcā, lai pārbaudītu tā hidraulikas darbību, un tādēļ produktā var būt ūdens. Higiēnas nolūkos sūknis pirms lietošanas ir jāizskalo.

Uzstādiet izolējošu materiālu (korķi vai pastiprinātu gumiju) zem sūkņa, lai novērstu trokšņa piesārņojuma un vibrācijas novadīšanu uz sistēmu.

7.3 Elektrotīkla pieslēgums

- Sūknis nedrīkst turēt cauruļvadu svaru (Fig. 5).
- Atļautie sūkņa montāžas stāvokļi (Fig. 8).
- Iesakām aprīkot sūkni ar noslēdzošiem aizbīdņiem sūknēšanas un spiediena pusē.
- Ja nepieciešams, izmantojiet elastīgus savienojumus, lai mazinātu sūkņa radīto troksni un vibrācijas.
- Caurules šķērssgriezumam ir jābūt vismaz vienādam ar sūkņa korpusa sūkšanas īscaurules diametru.
- Spiediena caurulē ieteicams uzstādīt pretvārstu, lai sūkni aizsargātu pret spiediena pieaugumu.
- Ja iesūkšanas caurules kontaktligzda ir savienota tieši ar sabiedriskā dzeramā ūdens vadu, tai jābūt aprīkotai arī ar pretvārstu un noslēgvārstu.
- Ja iesūkšanas caurules kontaktligzda ir savienota netieši caur rezervuāru, tai jābūt aprīkotai ar iesūces sietu, lai novērstu piemaisījumu iekļūšanu sūknī, un pretvārstu.

7.4 Pieslēgšana elektrotīklam



BĪSTAMI

Nāvējoša elektrotrieciena risks

Neatbilstoša elektriskā savienojuma gadījumā pastāv elektrotrieciena risks.

- Iekārtas pieslēgšanu elektrotīklam uzticiet tikai tādam elektriķim, kuru ir pilnvarojis vietējais energoapgādes uzņēmums un kurš darbus veic saskaņā ar spēkā esošajiem noteikumiem.
- Pirms elektriskā pieslēguma izveides sūknim ir jābūt bez sprieguma un jānodrošinās pret tā nepilnvarotu ieslēgšanu.
- Lai uzstādīšana un ekspluatācija būtu droša, sūknis pareizi jāieņem ar elektropadeves zemēšanas spailēm (Fig. 6).

- Pārbaudiet, vai izmantotā nominālā strāva, spriegums un frekvence atbilst informācijai, kas norādīta uz sūkņa tipa tehnisko datu plāksnītes.
- Sūknis jāpieslēdz elektrotīklam, izmantojot kabeli, kas aprīkots ar spraudni vai slēdzi.
- Trīsfāžu motori ir jāpievieno apstiprinātai aizsardzības sistēmai. Iestatītai nominālajai strāvai ir jāatbilst vērtībai, kas norādīta uz motora uzlīmes.
- Vienfāzes motori sērījveidā ir aprīkoti ar termisko motora aizsardzību, kas aptur sūkni, ja tiek pārsniegta pieļaujamā tinuma temperatūra, un automātiski atkal to ieslēdz pēc atdzišanas.
- Pieslēguma kabelis jānovieto tā, lai tas nenonāktu saskarē ar kanalizācijas sistēmu un/vai sūkņa korpusu un motora korpusu.
- Sūknis/iekārta jāieņem saskaņā ar spēkā esošajiem noteikumiem. Vadu aizsardzības slēdzis var tikt izmantots papildu drošībai.
- Tīkla savienojumam ir jāatbilst elektriskajai shēmai (Fig. 6).



BRĪDINĀJUMS

Savienojumu zonā pastāv traumu gūšanas un ūdens iekļūšanas risks

Ievērojiet pievilkšanas griezes momentu (Fig. 7)

Lai nodrošinātu IP55 līmeņa aizsardzību, ievērojiet kabeļa blīvējuma vada diametru (skatīt Fig. 7[E]):

M20 = min. Ø6 – maks. Ø12

M25 = min. Ø13 – maks. Ø18

7.5 Darbība ar frekvences pārveidotāju

Sūkņa ātrumu ir iespējams pielāgot, izmantojot frekvences pārveidotāju. Ātruma iestatīšanas robežvērtības ir šādas:

40 % nomināli $\leq n \leq 100$ % nomināli. Pieslēdzot to un uzsākot darbu, jāievēro frekvences pārveidotāja uzstādīšanas un ekspluatācijas uzsākšanas instrukcijas. Lai izvairītos no motora tinuma pārslodzes, kas var izraisīt bojājumus un nevēlamu troksni, frekvences pārveidotājs nevar radīt sprieguma pieauguma ātruma pakāpes, kas augstākas par 500 V/ μ s vai sprieguma smaili $U > 650$ V.

Lai šādas sprieguma pieauguma ātruma pakāpes būtu iespējamas, starp frekvences pārveidotāju un motoru jāuzstāda LC filtrs (motora filtrs). Šī filtra specifikācijas jāsniedz

frekvences pārveidotāja filtra ražotājam. Wilo piegādātajām vadības iekārtām ar frekvences pārveidotāju ir integrēts filtrs.

8 Ekspluatācijas uzsākšana

8.1 Piepildīšana un atgaisošana

Pārbaudiet, vai ūdens līmenis rezervuārā un pieplūdes spiediens ir pietiekams.



BRĪDINĀJUMS

Infekcijas risks

Mūsu sūkņi var tikt pārbaudīti rūpnīcā, lai pārbaudītu to hidraulikas darbību. Ja sūkņī ir ūdens paliekas, higiēnas nolūkos sūknis pirms lietošanas ir jāizskalo.



UZMANĪBU

Iespējams sūkņa bojājums

Nekādā gadījumā nedarbiniet sausu sūkni. Pirms sūkņa ieslēgšanas tas ir jāuzpilda.



UZMANĪBU

Iespējams sūkņa bojājums

Ievērojiet pildskrūves (Fig. 1, apz. 4) un iztukšošanas skrūves (Fig. 1, apz. 5) pievilkšanas griezes momentu.

Sūknis horizontālā stāvoklī zem ūdens līnijas (Fig. 3a)

Aizveriet noslēdzošos aizbīdņus (1+2 apz.).

Atskrūvējiet pildskrūvi (4. apz.).

Lēni atveriet vārstu sūkšanas pusē (1. apz.).

Kad ūdens ir iztecējis cauri skrūves vārtiem (gaiss izsūknēts), atkal aizskrūvējiet pildskrūvi (4. apz.).

Pilnībā atveriet vārstu sūkšanas pusē (1. apz.).

Atveriet vārstu noslēdzošā spiediena pusē (2. apz.).

Sūknis horizontālā pozīcijā sūknēšanas režīmā (Fig. 3b)



IEVĒRĪBAI

Pārliecinieties, vai iesūkšanas cauruļvads neaiztur gaisu pārejās un liekuma vietās. Sūkņa un iesūkšanas cauruļvada uzpildei, iespējams, būs nepieciešams ilgs laiks.

Aizveriet noslēdzošo aizbīdņi (2. punkts).

Atveriet noslēdzošo aizbīdņi (1. punkts).

Atskrūvējiet pildskrūvi (4. apz.).

Izmantojot portā ievietoto piltuvi, lēni pilnībā uzpildiet sūkni un iesūkšanas cauruļvadu. Kad gaiss ir izgājis un sūkņī plūst šķidrums, aizveriet pildskrūvi (4. apz.).

Pēc motora atbloķēšanas funkcijas un griešanās virziena pārbaudes:

→ Palaidiet motoru ar impulsu, uzgaidiet pāris sekundes, lai gaiss nosētos.

→ Mazliet atskrūvējiet pildskrūvi (4. apz.), lai izlaistu gaisu. Ja neparādās ūdens strūkļa, noņemiet šo skrūvi, lai sūkņī piepildītu pareizo ūdens līmeni. Pirms atkārtotas ieslēgšanas uzlieciet skrūvi atpakaļ.

→ Atkārtojiet šo darbību, ja nepieciešams.

Sūknis vertikālā pozīcijā ievades režīmā (Fig. 3c)

Aizveriet noslēdzošos aizbīdņus (1+2 apz.).

Atskrūvējiet pildskrūvi (4. apz.).

Lēni atveriet vārstu sūkšanas pusē (1. apz.).

Kad ūdens ir iztecējis cauri skrūves vārtiem (gaiss izsūknēts), atkal aizskrūvējiet pildskrūvi (4. apz.).

Pilnībā atveriet vārstu sūkšanas pusē (1. apz.).

Atveriet vārstu noslēdzošā spiediena pusē (2. apz.).

8.2 Palaide



UZMANĪBU

Pastāv risks sabojāt sūkni

Sūkni nedrīkst darbināt ar nulles plūsmas ātrumu (aizvērts vārsts spiediena pusē) ilgāk par 10 minūtēm.

Iesakām nodrošināt minimālo izplūdes plūsmu, kas ir 10 % no nominālās izplūdes.



BRĪDINĀJUMS

Traumu gūšanas risks

Atkarībā no sūkņa vai iekārtas darbības apstākļiem (izvadītā šķidruma temperatūra un sūknēšanas plūsmas) sūkņa agregāts, ieskaitot motoru, var kļūt ļoti karsts.

Pieskaroties sūknim, pastāv apdegumu risks.



UZMANĪBU

Griešanās virziens

Nepareizs griešanās virziens rada nepareizu sūkņa jaudu un potenciālu motora pārslodzi.

Motora griešanās virziena pārbaude (tikai trīsfāzu maiņstrāvas motoriem)

Īsi ieslēdziet sūkni, lai pārbaudītu, vai sūkņa griešanās virziens atbilst bultiņai uz sūkņa tipa tehnisko datu plāksnītes. Ja griešanās virziens nav pareizs, pārslēdziet 2 sūkņa fāzes termināļa kārbā.



IEVĒRĪBAI

Vienfāzes motori ir paredzēti ekspluatācijai ar pareizo griešanās virzienu.

Atveriet vārstu noslēdzošā spiediena pusē un apturiet sūkni.

9 Apkope

Vīsus apkopes darbus drīkst veikt tikai pilnvarots un kvalificēts personāls!



BRĪDINĀJUMS

Elektriskās strāvas trieciena risks

Jānovērš elektriskās strāvas izraisīts apdraudējums. Pirms veicat jebkādas darbus ar elektrisko iekārtu, ir jāpārlicinās, ka sūkņa barošana ir izslēgta un iekārta ir nodrošināta pret neautorizētu restartēšanu.



BRĪDINĀJUMS

Apdegumu risks

Ja tiek izmantots karsts ūdens un augsts iekārtas spiediens, aizveriet pirms un aiz sūkņa izvietotos aizsargvārstus. Vispirms ļaujiet sūknim atdzist.



BRĪDINĀJUMS

Traumu gūšanas risks

Atkarībā no sūkņa vai iekārtas darbības apstākļiem (izvadītā šķidruma temperatūra un sūkņēšanas plūsmas) sūkņa agregāts, ieskaitot motoru, var kļūt ļoti karsts. Pieskaroties sūknim, pastāv apdegumu risks.

- Eksploatācijas laikā nav nepieciešams veikt īpašus apkopes darbus.
- Lai izvairītos no sūkņu bojājumiem, ja tie netiek izmantoti sala laikā, no tiem jāizvada ūdens.
Aizveriet noslēdzošos aizbīdņus, pilnībā atveriet tvirtnes iztukšošanas skrūves un pildskrūves (Fig. 1, apz. 3. un 4.), iztukšojiet sūkni.



UZMANĪBU

Pastāv risks sabojāt sūkni

Ievērojiet pildskrūves (Fig. 1, apz. 4) un iztukšošanas skrūves (Fig. 1, apz. 5) pievilšanas griezes momentu.

10 Darbības traucējumi, cēloņi un to novēršana



BRĪDINĀJUMS

Elektriskās strāvas trieciena risks

Jānovērš elektriskās strāvas izraisīts apdraudējums. Pirms veicat jebkādas darbus ar elektrisko iekārtu, ir jāpārlicinās, ka sūkņa barošana ir izslēgta un iekārta ir nodrošināta pret neautorizētu restartēšanu.



BRĪDINĀJUMS

Apdegumu risks

Ja tiek izmantots karsts ūdens un augsts iekārtas spiediens, aizveriet pirms un aiz sūkņa izvietotos aizsargvārstus. Vispirms ļaujiet sūknim atdzist.



BRĪDINĀJUMS

Traumu gūšanas risks

Atkarībā no sūkņa vai iekārtas darbības apstākļiem (izvadītā šķidruma temperatūra un sūkņēšanas plūsmas) sūkņa agregāts, ieskaitot motoru, var kļūt ļoti karsts. Pieskaroties sūknim, pastāv apdegumu risks.

| Traucējumi | Cēloņi | Traucējumu novēršana |
|--|---|---|
| Sūknis nedarbojas | Nav elektroenerģijas padeves | Pārbaudiet drošinātājus, slēdžus un vadus |
| | Motora aizsardzība ir izslēgusi jaudu | Novērsiet jebkādu motora pārslodzi |
| Sūknis darbojas, bet neizvada šķidrumu | Nepareizs griešanās virziens | Pārslēdziet 2 fāzes barošanas tīklā |
| | Sūkņa cauruļvadu daļas nosprosto svešķermeņi | Pārbaudiet un iztīriet cauruļvadus un sūkni |
| | Sūkņēšanas caurulē ir iekļuvis gaiss | Nodrošiniet, lai iesūkšanas cauruļvads būtu hermētisks |
| | Iesūkšanas cauruļvads pārāk šaurs | Uzstādiet platāku iesūkšanas cauruļvadu |
| Sūkņa izplūdes nav regulāras | Spiediens pie sūkņa pieplūdes ir nepietiekams | Pārbaudiet uzstādīšanas apstākļus un ieteikumus, kas minēti šajā instrukcijā |
| | Sūkņēšanas cauruļvada diametrs ir mazāks nekā sūknim | Iesūkšanas cauruļvada diametram jābūt vienādam ar sūkņa iesūkšanas atveres diametru |
| | Sūkņēšanas nodalījuma vāks un iesūkšanas cauruļvads ir daļēji nosprostoti | Izjauciet un iztīriet tos |
| | Nepareiza sūkņa izvēle | Uzstādiet jaudīgākus sūkņus |

| Traucējumi | Cēloņi | Traucējumu novēršana |
|---|--|--|
| | Nepareizs griešanās virziens | Trīsfāzu maiņstrāvas modelim pārslēdziet 2 fāzes barošanas tīklā |
| Nepietiekams spiediens | Plūsma ir pārāk maza, iesūkšanas cauruļvads ir bloķēts | Iztīriet iesūkšanas filtru un cauruļvadu |
| | Vārsts nav pietiekami atvērts | Atveriet vārstu |
| | Sūkni nosprosto svešķermeņi | Iztīriet sūkni |
| Sūknis vibrē | Sūknī ir svešķermeņi | Iztīriet to no svešķermeņiem |
| | Sūknis nav stingri nostiprināts | Nostipriniet enkurskrūves |
| Motors pārkarst, ieslēdzas motora aizsardzība | Nepietiekams spriegums | Pārbaudiet drošinātājus, vadus un savienojumus |
| | Iekļuvuši svešķermeņi, ir bojāti gultņi | Iztīriet sūkni Nododiet sūkni klientu servisā |
| | Pārāk augsta apkārtējā gaisa temperatūra | Nodrošiniet dzesēšanu |

Ja kļūmi nevar novērst, lūdzu, sazinieties ar Wilo klientu servisu.

11 Rezerves daļas

Visas rezerves daļas ir jāpasūta Wilo klientu servisā. Lai izvairītos no kļūdām, veicot pasūtījumu, vienmēr norādiet sūkņa tipa tehnisko datu plāksnītes datus. Rezerves daļu katalogs ir pieejams vietnē www.wilo.com

12 Utilizācija

Informācija par nolietotu elektrisko un elektronisko izstrādājumu savākšanu.

Produkta pienācīga utilizācija un pārstrāde ļauj izvairīties no kaitējuma videi un jūsu veselībai.



IEVĒRĪBAI

Utilizācija kopā ar mājsaimniecības atkritumiem aizliegta!

Eiropas Savienībā šis simbols var būt attēlots uz izstrādājuma, iepakojuma vai pavaddokumentos. Tas nozīmē, ka attiecīgos elektriskos un elektroniskos izstrādājumus nedrīkst utilizēt reizē ar mājsaimniecības atkritumiem.

Lai nodrošinātu atbilstošu apiešanos ar attiecīgajiem nolietotajiem izstrādājumiem, to transportēšanu, pārstrādi un utilizāciju, lūdzu, ievērojiet tālāk sniegtos norādījumus:

- Nododiet šos produktus tikai šim nolūkam paredzētos, sertificētajos savākšanas punktos.
- Ievērojiet spēkā esošos vietējos noteikumus! Lai saņemtu informāciju par pareizu utilizāciju, lūdzu, sazinieties ar vietējo pašvaldību, tuvāko atkritumu utilizācijas punktu vai izplatītāju, pie kura iegādājāties izstrādājumu. Lai saņemtu papildu informāciju par pārstrādi, apmeklējiet tīmekļa vietni: www.wilo-recycling.com.

Tiek paturētas tiesības veikt izmaiņas bez iepriekšēja brīdinājuma.



**DECLARATION OF CONFORMITY
KONFORMITÄTSEKTLÄRUNG
DECLARATION DE CONFORMITE**

| | |
|--|---|
| <p>(BG) - български език ДЕКЛАРАЦИЯ ЗА СЪОТЕТСТВИЕ ЕС/ЕО</p> <p>WILO SE декларира, че продуктите посочени в настоящата декларация съответстват на разпоредбите на следните европейски директиви и приелите ги национални законодателства:</p> <p>Машини 2006/42/ЕО; Продукти, свързани с енергопотреблението 2009/125/ЕО; относно ограничението за употребата на определени опасни вещества 2011/65/UE + 2015/863 ;</p> <p>както и на хармонизираните европейски стандарти, упоменати на предишната страница.</p> | <p>(CS) - Čeština EU/ES PROHLÁŠENÍ O SHODĚ</p> <p>WILO SE prohlašuje, že výrobky uvedené v tomto prohlášení odpovídají ustanovením níže uvedených evropských směrnic a národním právním předpisům, které je přejímají:</p> <p>Stroje 2006/42/ES; Výrobků spojených se spotřebou energie 2009/125/ES; Omezení používání některých nebezpečných látek 2011/65/UE + 2015/863 ;</p> <p>a rovněž splňují požadavky harmonizovaných evropských norem uvedených na předcházející stránce.</p> |
| <p>(DA) - Dansk EU/EF-OVERENSSTEMMELSESEKTLÆRING</p> <p>WILO SE erklærer, at produkterne, som beskrives i denne erklæring, er i overensstemmelse med bestemmelserne i følgende europæiske direktiver, samt de nationale lovgivninger, der gennemfører dem:</p> <p>Maskiner 2006/42/EF; Energirelaterede produkter 2009/125/EF; Begrænsning af anvendelsen af visse farlige stoffer 2011/65/UE + 2015/863 ;</p> <p>De er ligeledes i overensstemmelse med de harmoniserede europæiske standarder, der er anført på forrige side.</p> | <p>(EL) - Ελληνικά ΔΗΛΩΣΗ ΣΥΜΜΟΡΦΩΣΗΣ ΕΕ/ΕΚ</p> <p>WILO SE δηλώνει ότι τα προϊόντα που ορίζονται στην παρούσα ευρωπαϊκή δήλωση είναι σύμφωνα με τις διατάξεις των παρακάτω οδηγιών και τις εθνικές νομοθεσίες στις οποίες έχει μεταφερθεί:</p> <p>Μηχανήματα 2006/42/ΕΚ; Συνδεδεμένα με την ενέργεια προϊόντα 2009/125/ΕΚ; για τον περιορισμό της χρήσης ορισμένων επικίνδυνων ουσιών 2011/65/UE + 2015/863 ;</p> <p>και επίσης με τα εξής εναρμονισμένα ευρωπαϊκά πρότυπα που αναφέρονται στην προηγούμενη σελίδα.</p> |
| <p>(ES) - Español DECLARACIÓN DE CONFORMIDAD UE/CE</p> <p>WILO SE declara que los productos citados en la presente declaración están conformes con las disposiciones de las siguientes directivas europeas y con las legislaciones nacionales que les son aplicables :</p> <p>Máquinas 2006/42/CE; Productos relacionados con la energía 2009/125/CE; Restricciones a la utilización de determinadas sustancias peligrosas 2011/65/UE + 2015/863 ;</p> <p>Y igualmente están conformes con las disposiciones de las normas europeas armonizadas citadas en la página anterior.</p> | <p>(ET) - Eesti keel EL/EÜ VASTAVUSDEKLARATSIOONI</p> <p>WILO SE kinnitab, et selles vastavustunnistuses kirjeldatud tooted on kooskõlas alljärgnevale Euroopa direktiivide sätetega ning riiklike seadusandlustega, mis nimetatud direktiivid üle on võtnud:</p> <p>Masinaid 2006/42/EÜ; Energiamõjuga toodete 2009/125/EÜ; teatavate ohtlike ainete kasutamise piiramise kohta 2011/65/UE + 2015/863 ;</p> <p>Samuti on tooted kooskõlas eelmisel leheküljel ära toodud harmoniseeritud Euroopa standarditega.</p> |
| <p>(FI) - Suomen kieli EU/EY-VAATIMUSTENMUKAISUUSVAKUUTUS</p> <p>WILO SE vakuuttaa, että tässä vakuutuksessa kuvutat tuotteet ovat seuraavien eurooppalaisten direktiivien määräysten sekä niihin sovellettavien kansallisten lakiasetusten mukaisia:</p> <p>Koneet 2006/42/EY; Energiaan liittyvien tuotteiden 2009/125/EY; tietyjen vaarallisten aineiden käytön rajoittamisesta 2011/65/UE + 2015/863 ;</p> <p>Lisäksi ne ovat seuraavien edellisellä sivulla mainittujen yhdenmukaistettujen eurooppalaisten normien mukaisia.</p> | <p>(GA) - Gaeilge AE/EC DEARBHŪ COMHLÍONTA</p> <p>WILO SE ndearbhaíonn an cur síos ar na táirgí atá i ráiteas seo, siad i gcomhréir leis na forálacha atá sna treoracha seo a leanas na hEorpa agus leis na dlíthe náisiúnta is infheidhme orthu:</p> <p>Innealra 2006/42/EC; Fuinneamh a bhaineann le táirgí 2009/125/EC; Srian ar an úsáid a bhaint as substaintí guaiseacha acu 2011/65/UE + 2015/863 ;</p> <p>Agus siad i gcomhréir le forálacha na caighdeáin chomhchuíbhithe na hEorpa dá dtagraítear sa leathanach roimhe seo.</p> |
| <p>(HR) - Hrvatski EU/EZ IZJAVA O SUKLADNOSTI</p> <p>WILO SE izjavljuje da su proizvodi navedeni u ovoj izjavi u skladu sa sljedećim prihvaćenim europskim direktivama i nacionalnim zakonima:</p> <p>EZ smjernica o strojevima 2006/42/EZ; Smjernica za proizvode relevantne u pogledu potrošnje energije 2009/125/EZ; ograničenju uporabe određenih opasnih tvari 2011/65/UE + 2015/863 ;</p> <p>i usklađenim europskim normama navedenim na prethodnoj stranici.</p> | <p>(HU) - Magyar EU/EK-MEGFELELŐSÉGI NYILATKOZAT</p> <p>WILO SE kijelenti, hogy a jelen megfelelőségi nyilatkozatban megjelölt termékek megfelelnek a következő európai irányelvek előírásainak, valamint azok nemzeti jogrendbe átültetett rendelkezéseinek:</p> <p>Gépek 2006/42/EK; Energiával kapcsolatos termékek 2009/125/EK; egyes veszélyes való alkalmazásának korlátozásáról 2011/65/UE + 2015/863 ;</p> <p>valamint az előző oldalon szereplő, harmonizált európai szabványoknak.</p> |
| <p>(IT) - Italiano DICHIARAZIONE DI CONFORMITÀ UE/CE</p> <p>WILO SE dichiara che i prodotti descritti nella presente dichiarazione sono conformi alle disposizioni delle seguenti direttive europee nonché alle legislazioni nazionali che le traspongono :</p> <p>Macchine 2006/42/CE; Prodotti connessi all'energia 2009/125/CE; sulla restrizione dell'uso di determinate sostanze pericolose 2011/65/UE + 2015/863 ;</p> <p>E sono pure conformi alle disposizioni delle norme europee armonizzate citate a pagina precedente.</p> | <p>(LT) - Lietuvių kalba ES/EB ATITIKTIES DEKLARACIJA</p> <p>WILO SE pareiškia, kad šioje deklaracijoje nurodyti gaminiai atitinka šių Europos direktyvų ir jas perkeliančių nacionalinių įstatymų nuostatus:</p> <p>Mašinos 2006/42/EB; Energija susijusiems gaminiams 2009/125/EB; dėl tam tikrų pavojingų medžiagų naudojimo apribojimo 2011/65/UE + 2015/863 ;</p> <p>ir taip pat harmonizuotas Europos normas, kurios buvo cituotos ankstesniame puslapyje.</p> |
| <p>(LV) - Latviešu valoda ES/EK ATBILSTĪBAS DEKLARĀCIJU</p> <p>WILO SE deklarē, ka izstrādājumi, kas ir nosaukti šajā deklarācijā, atbilst šeit uzskaitīto Eiropas direktīvu nosacījumiem, kā arī atsevišķu valstu likumiem, kuros tie ir ietverti:</p> <p>Mašīnas 2006/42/EK; Energiju saistītiem ražojumiem 2009/125/EK; par dažu bīstamu vielu izmantošanas ierobežošanu 2011/65/UE + 2015/863 ;</p> <p>un saskaņotajiem Eiropas standartiem, kas minēti iepriekšējā lappusē.</p> | <p>(MT) - Malti DIKJARAZZJONI TA' KONFORMITÀ UE/KE</p> <p>WILO SE jiddikjara li l-prodotti specificati f'din id-dikjarazzjoni huma konformi mad-direttivi Ewropej li jsegwu u mal-legislazzjonijiet nazzjonali li japplikawhom:</p> <p>Makkinarju 2006/42/KE; Prodotti relatati mal-energija 2009/125/KE; dwar ir-restrizzjoni tal-użu ta' ċerti sustanzi perikolużi 2011/65/UE + 2015/863 ;</p> <p>kif ukoll man-normi Ewropej armonizzati li jsegwu imsemmija fil-paġna precedenti.</p> |



DECLARATION OF CONFORMITY
KONFORMITÄTSEKTLÄRUNG
DECLARATION DE CONFORMITE

| | |
|--|--|
| <p>(NL) - Nederlands EU/EG-VERKLARING VAN OVEREENSTEMMING</p> <p>WILO SE verklaart dat de in deze verklaring vermelde producten voldoen aan de bepalingen van de volgende Europese richtlijnen evenals aan de nationale wetgevingen waarin deze bepalingen zijn overgenomen:</p> <p>Machines 2006/42/EG; Energiegerelateerde producten 2009/125/EG; betreffende beperking van het gebruik van bepaalde gevaarlijke stoffen 2011/65/UE + 2015/863 ;</p> <p>De producten voldoen eveneens aan de geharmoniseerde Europese normen die op de vorige pagina worden genoemd.</p> | <p>(PL) - Polski DEKLARACJA ZGODNOŚCI UE/WE</p> <p>WILO SE oświadcza, że produkty wymienione w niniejszej deklaracji są zgodne z postanowieniami następujących dyrektyw europejskich i transponującymi je przepisami prawa krajowego:</p> <p>Maszyn 2006/42/WE; Produktów związanych z energią 2009/125/WE; sprawie ograniczenia stosowania niektórych niebezpiecznych substancji 2011/65/UE + 2015/863 ;</p> <p>oraz z następującymi normami europejskich zharmonizowanymi podanymi na poprzedniej stronie.</p> |
| <p>(PT) - Português DECLARAÇÃO DE CONFORMIDADE UE/CE</p> <p>WILO SE declara que os materiais designados na presente declaração obedecem às disposições das diretivas europeias e às legislações nacionais que as transcrevem :</p> <p>Máquinas 2006/42/CE; Produtos relacionados com o consumo de energia 2009/125/CE; relativa à restrição do uso de determinadas substâncias perigosas 2011/65/UE + 2015/863 ;</p> <p>E obedecem também às normas europeias harmonizadas citadas na página precedente.</p> | <p>(RO) - Română DECLARAȚIE DE CONFORMITATE UE/CE</p> <p>Low voltage - 2099/35/EU</p> <p>Mașini 2006/42/CE; Produsele cu impact energetic 2009/125/CE; privind restricțiile de utilizare a anumitor substanțe periculoase 2011/65/UE + 2015/863 ;</p> <p>și, de asemenea, sunt conforme cu normele europene armonizate citate în pagina precedentă.</p> |
| <p>(SK) - Slovenčina EÚ/ES VYHLÁSENIE O ZHODE</p> <p>WILO SE čestne prehlasuje, že výrobky ktoré sú predmetom tejto deklarácie, sú v súlade s požiadavkami nasledujúcich európskych direktív a odpovedajúcich národných legislatívnych predpisov:</p> <p>Strojových zariadeniach 2006/42/ES; Energeticky významných výrobkov 2009/125/ES; obmedzení používania určitých nebezpečných látok 2011/65/UE + 2015/863 ;</p> <p>ako aj s harmonizovanými európskymi normami uvedenými na predchádzajúcej strane.</p> | <p>(SL) - Slovenščina EU/ES-IZJAVA O SKLADNOSTI</p> <p>WILO SE izjavlja, da so izdelki, navedeni v tej izjavi, v skladu z določili naslednjih evropskih direktiv in z nacionalnimi zakonodajami, ki jih vsebujejo:</p> <p>Stroji 2006/42/ES; Izdelkov, povezanih z energijo 2009/125/ES; o omejevanju uporabe nekaterih nevarnih snovi 2011/65/UE + 2015/863 ;</p> <p>pa tudi z usklajenimi evropskih standardi, navedenimi na prejšnji strani.</p> |
| <p>(SV) - Svenska EU/EG-FÖRSÄKRAN OM ÖVERENSSTÄMMELSE</p> <p>WILO SE intygar att materialet som beskrivs i följande intyg överensstämmer med bestämmelserna i följande europeiska direktiv och nationella lagstiftningar som inför dem:</p> <p>Maskiner 2006/42/EG; Energirelaterade produkter 2009/125/EG; begränsning av användning av vissa farliga ämnen 2011/65/UE + 2015/863 ;</p> <p>Det överensstämmer även med följande harmoniserade europeiska standarder som nämnts på den föregående sidan.</p> | <p>(TR) - Türkçe AB/CE UYGUNLUK TEYİD BELGESİ</p> <p>WILO SEbu belgede belirtilen ürünlerin aşağıdaki Avrupa yönetmeliklerine ve ulusal kanunlara uygun olduğunu beyan etmektedir:</p> <p>Makine Yönetmeliği 2006/42/AT; Eko Tasarım Yönetmeliği 2009/125/AT; Belirli tehlikeli maddelerin bir kullanımını sınırlandıran 2011/65/UE + 2015/863 ;</p> <p>ve önceki sayfada belirtilen uyumlaştırılmış Avrupa standartlarına.</p> |
| <p>(IS) - Íslenska ESB/EB LEYFISYFIRLÝSING</p> <p>WILO SE lýsir því yfir að vörurnar sem um getur í þessari yfirlýsingu eru í samræmi við eftirfarandi tilskipunum ESB og landslögum hafa samþykkt:</p> <p>Vélar tilskipun 2006/42/EB; Tilskipun varðandi vörur tengdar orkunotkun 2009/125/EB; Takmörkun á notkun tiltekinna hættulegra efna 2011/65/UE + 2015/863 ;</p> <p>og samhæfða evrópska staðla sem nefnd eru í fyrri síðu.</p> | <p>(NO) - Norsk EU/EG-OVERENSSTEMMELSESERKLÆING</p> <p>WILO SE erklærer at produktene nevnt i denne erklæringen er i samsvar med følgende europeiske direktiver og nasjonale lover:</p> <p>EG-Maskindirektiv 2006/42/EG; Direktiv energirelaterte produkter 2009/125/EF; Begrensning av bruk av visse farlige stoffer 2011/65/UE + 2015/863 ;</p> <p>og harmoniserte europeiske standarder nevnt på forrige side.</p> |
| | |
| | |





wilo

Pioneering for You



Local contact at
www.wilo.com/contact

WILO SE
Wilopark 1
44263 Dortmund
Germany
T +49 (0)231 4102-0
T +49 (0)231 4102-7363
wilo@wilo.com
www.wilo.com