

Productinformatieblad

Specificaties



Lijnsmoorspoel voor Altivar frequentieregelaar - 10mH - 4A - 3 Fase - 45W

VW3A4551

EAN Code: 3389118066014

Prijs: 335,25 EUR

Hoofd

range of product	Altivar
product of component type	Lijn/smoorspoel motor

De weergegeven prijs is de adviesprijs in euro excl. BTW. Deze kan onderhevig zijn aan korting. Neem contact op met uw lokale distributeur of detailhandel voor de daadwerkelijke prijs

compatibiliteit product

ATV12H018F1 - smoorspoel motor - 1 per aandrijving
ATV12H018M2 - smoorspoel motor - 1 per aandrijving
ATV12H018M3 - smoorspoel motor - 1 per aandrijving
ATV12H037F1 - smoorspoel motor - 1 per aandrijving
ATV12H037M2 - smoorspoel motor - 1 per aandrijving
ATV12H037M3 - smoorspoel motor - 1 per aandrijving
ATV12H055M2 - smoorspoel motor - 1 per aandrijving
ATV12P037F1 - smoorspoel motor - 1 per aandrijving
ATV12P037M2 - smoorspoel motor - 1 per aandrijving
ATV12P037M3 - smoorspoel motor - 1 per aandrijving
ATV12P055M2 - smoorspoel motor - 1 per aandrijving
ATV312H018M3 - lijnsmoorspoel - 1 per aandrijving
ATV312H037M3 - lijnsmoorspoel - 1 per aandrijving
ATV312H037N4 - lijnsmoorspoel - 1 per aandrijving
ATV312H055M3 - lijnsmoorspoel - 1 per aandrijving
ATV312H055N4 - lijnsmoorspoel - 1 per aandrijving
ATV312H075M3 - lijnsmoorspoel - 1 per aandrijving
ATV312H075N4 - lijnsmoorspoel - 1 per aandrijving
ATV312H075S6 - lijnsmoorspoel - 1 per aandrijving
ATV312HU11N4 - lijnsmoorspoel - 1 per aandrijving
ATV312HU15N4 - lijnsmoorspoel - 1 per aandrijving
ATV312HU15S6 - lijnsmoorspoel - 1 per aandrijving
ATV32H037N4 - lijnsmoorspoel - 1 per aandrijving
ATV32H055N4 - lijnsmoorspoel - 1 per aandrijving
ATV32H075N4 - lijnsmoorspoel - 1 per aandrijving
ATV32HU11N4 - lijnsmoorspoel - 1 per aandrijving
ATV32HU15N4 - lijnsmoorspoel - 1 per aandrijving
ATV61H075M3 - lijnsmoorspoel - 1 per aandrijving
ATV61H075N4 - lijnsmoorspoel - 1 per aandrijving
ATV61HU15N4 - lijnsmoorspoel - 1 per aandrijving
ATV61HU30Y - lijnsmoorspoel - 1 per aandrijving
ATV61W075N4 - lijnsmoorspoel - 1 per aandrijving
ATV61W075N4C - lijnsmoorspoel - 1 per aandrijving
ATV61WU15N4 - lijnsmoorspoel - 1 per aandrijving
ATV61WU15N4C - lijnsmoorspoel - 1 per aandrijving
ATV71H037M3 - lijnsmoorspoel - 1 per aandrijving
ATV71H075M3 - lijnsmoorspoel - 1 per aandrijving
ATV71H075N4 - lijnsmoorspoel - 1 per aandrijving
ATV71HU15N4 - lijnsmoorspoel - 1 per aandrijving
ATV71HU22Y - lijnsmoorspoel - 1 per aandrijving
ATV71HU30Y - lijnsmoorspoel - 1 per aandrijving
ATV71P075N4Z - lijnsmoorspoel - 1 per aandrijving
ATV71PU15N4Z - lijnsmoorspoel - 1 per aandrijving
ATV71W075N4 - lijnsmoorspoel - 1 per aandrijving
ATV71WU15N4 - lijnsmoorspoel - 1 per aandrijving
ATV61HU22S6X - lijnsmoorspoel - 1 per aandrijving
ATV71HU15S6X - lijnsmoorspoel - 1 per aandrijving
ATV71HU22S6X - lijnsmoorspoel - 1 per aandrijving
ATV31C037N4 - lijnsmoorspoel - 1 per aandrijving
ATV31C055N4 - lijnsmoorspoel - 1 per aandrijving
ATV31C075N4 - lijnsmoorspoel - 1 per aandrijving
ATV31CU11N4 - lijnsmoorspoel - 1 per aandrijving
ATV31CU15N4 - lijnsmoorspoel - 1 per aandrijving
Variabele snelheidsaandrijving ATV310 motor: 0,37 kW - lijnsmoorspoel - 1 per aandrijving
Variabele snelheidsaandrijving ATV310 motor: 0,75 kW - lijnsmoorspoel - 1 per aandrijving
Variabele snelheidsaandrijving ATV340 motor: 0,75 kW 380...480 V - lijnsmoorspoel - 1 per aandrijving
Variabele snelheidsaandrijving ATV340 motor: 1,5 kW 380...480 V - lijnsmoorspoel - 1 per aandrijving
Variabele snelheidsaandrijving ATV320 motor: 0,37 kW 380...500 V - driefasig - lijnsmoorspoel - 1 per aandrijving
Variabele snelheidsaandrijving ATV320 motor: 0,55 kW 380...500 V - driefasig - lijnsmoorspoel - 1 per aandrijving
Variabele snelheidsaandrijving ATV320 motor: 0,75 kW 380...500 V - driefasig - lijnsmoorspoel - 1 per aandrijving
Variabele snelheidsaandrijving ATV320 motor: 1,1 kW 380...500 V - driefasig - lijnsmoorspoel - 1 per aandrijving
Variabele snelheidsaandrijving ATV320 motor: 1,5 kW 380...500 V - driefasig - lijnsmoorspoel - 1 per aandrijving
Variabele snelheidsaandrijving ATV320 motor: 0,18 kW 200...240 V - driefasig - lijnsmoorspoel - 1 per aandrijving
Variabele snelheidsaandrijving ATV320 motor: 0,37 kW 200...240 V - driefasig - lijnsmoorspoel - 1 per aandrijving
Variabele snelheidsaandrijving ATV320 motor: 0,55 kW 200...240 V - driefasig - lijnsmoorspoel - 1 per aandrijving
Variabele snelheidsaandrijving ATV320 motor: 0,75 kW 200...240 V - driefasig - lijnsmoorspoel - 1 per aandrijving
Variabele snelheidsaandrijving ATV320 motor: 0,75 kW 525...600V - driefasig -

lijnsmoorspoel - 1 per aandrijving
Variabele snelheidsaandrijving ATV320 motor: 1,5 kW 525...600V - driefasig -
lijnsmoorspoel - 1 per aandrijving
Variabele snelheidsaandrijving ATV320 motor: 2,2 kW 525...600V - driefasig -
lijnsmoorspoel - 1 per aandrijving
Variabele snelheidsaandrijving ATV630 motor: 2,2 kW 500...690 V - driefasig -
lijnsmoorspoel - 1 per aandrijving
Variabele snelheidsaandrijving ATV630 motor: 3 kW 500...690 V - driefasig -
lijnsmoorspoel - 1 per aandrijving
Variabele snelheidsaandrijving ATV630 motor: 4 kW 500...690 V - driefasig -
lijnsmoorspoel - 1 per aandrijving
Variabele snelheidsaandrijving ATV930 motor: 2,2 kW 500...690 V - driefasig -
lijnsmoorspoel - 1 per aandrijving
Variabele snelheidsaandrijving ATV930 motor: 3 kW 500...690 V - driefasig -
lijnsmoorspoel - 1 per aandrijving
Variabele snelheidsaandrijving ATV930 motor: 4 kW 500...690 V - driefasig -
lijnsmoorspoel - 1 per aandrijving
Variabele snelheidsaandrijving ATV630 motor: 600 V - driefasig - lijnsmoorspoel - 3
hp - 1 per aandrijving
Variabele snelheidsaandrijving ATV930 motor: 600 V - driefasig - lijnsmoorspoel - 3
hp - 1 per aandrijving
Variabele snelheidsaandrijving ATV310L motor: 0,75 kW
Variabele snelheidsaandrijving ATV310L motor: 1,5 kW
Variabele snelheidsaandrijving ATV310L motor: 2,2 kW
Variabele snelheidsaandrijving ATV310L motor: 3,0 kW
Variabele snelheidsaandrijving ATV310L motor: 4,0 kW
Variabele snelheidsaandrijving ATV310L motor: 5,5 kW

aantal fasen	Driefasig
bereik compatibiliteit	Altivar 61 Altivar 312 Altivar Process ATV900 Altivar 32 Altivar 312 zonnepaneel Altivar Process ATV600 Altivar 31C Lexium 62 Easy Altivar 310 Altivar Machine ATV340 Altivar Machine ATV320 Altivar 71 Altivar 12 Easy Altivar 310L
device applicatie	Reduceren van stroomharmonischen
inductiewaarde	10 mH
In nominale stroom	4 A
thermische verliezen	45 W
elektrische aansluiting	Terminal 2,5 mm ² / AWG 12, 0,4...0,6 N.m

Complementair

voedingsfrequentie	50...60 Hz
maximale stroom	1,65 x nominale stroomsterkte (duur = 60 s)
Maximale spanningsval bij nominale belasting	5 %
elektrische isolatieklasse	Klasse F
Minimale veilige afstand	5,5 mm IEC 60664
lekafstand	11,5 mm In overeenstemming met IEC 60664
gewicht product	1,5 kg
breedte	100 mm
hoogte	135 mm
diepte	60 mm

Omgeving

standards	VDE 0160 level 1 IEC 60076 (met HD398) EN 50178
IP beschermingsgraad	Smoorspoel: IP00 Aansluitklemmen: IP20
milieu-eigenschappen	3B1 In overeenstemming met IEC 721-3-3 3C2 In overeenstemming met IEC 721-3-3 3S1 In overeenstemming met IEC 721-3-3
pollution degree	2 In overeenstemming met EN 50178
trilling bestendigheid	1 gn (f= 13...200 Hz) In overeenstemming met IEC 60068-2-6 1,5 mm piek naar piek (f= 3...13 Hz) In overeenstemming met IEC 60068-2-6
schokbestendigheid	15 gn voor 11 ms In overeenstemming met IEC 60068-2-27
relative humidity	0...95 %
omgevingsluchttemperatuur voor werking	45...55 °C (met stroomverlies van 2% per °C) 0...45 °C (zonder stroomdeclassering)
ambient air temperature for storage	-25...70 °C

bedrijfshoogte	<= 1000 m zonder stroomdeclassering 1000...3000 m met stroomdeclassering 1 % per 100 m
-----------------------	---

Verpakkingseenheid

Eenheidstype van verpakking 1	PCE
--------------------------------------	-----

Aantal eenheden in verpakking 1	1
--	---

verpakking 1 hoogte	15,000 cm
----------------------------	-----------

verpakking 1 breedte	20,000 cm
-----------------------------	-----------

verpakking 1 lengte	21,000 cm
----------------------------	-----------

verpakking_1_gewicht	1,527 kg
-----------------------------	----------

Eenheidstype van verpakking 2	S06
--------------------------------------	-----

Aantal eenheden in verpakking 2	24
--	----

verpakking 2 hoogte	75,000 cm
----------------------------	-----------

verpakking 2 breedte	60,000 cm
-----------------------------	-----------

verpakking 2 lengte	80,000 cm
----------------------------	-----------

verpakking 2 gewicht	47,000 kg
-----------------------------	-----------

contractuele waarborg

Garantie (in maanden)	18
------------------------------	----

Schneider Electric wil tegen 2050 de Net Zero-status hebben bereikt via partnerschappen in de toeleveringsketen, materialen met een lagere impact en circulariteit via onze doorlopende campagne "Use Better, Use Longer, Use Again" om de levensduur van producten en de recycleerbaarheid te verlengen.

[Uitleg van Environmental Data >](#)

[Hoe evalueren we de duurzaamheid van producten? >](#)

Use Better

Materialen en verpakking	
Pakket met gerecycleerd karton	Nee
Verpakkingen zonder kunststof	Nee
SCIP-nummer	4934d727-4a01-454e-b001-ddcc449d383b
RoHS-richtlijn van de EU	Conform
REACH-verordening	Referentie bevat zorgwekkende stoffen (SVHC) boven drempelwaarde

Use Longer

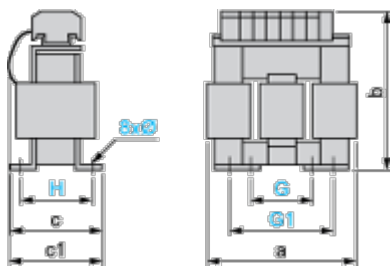
Levensduurverlenging	
Reparatie	Nee

Use Again

Herverpakken en herfabriceren	
Terugname	Ja

Dimensions Drawings

Dimensions



Dimensions in mm

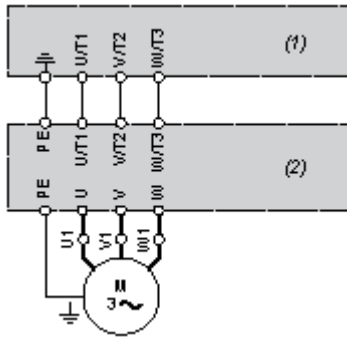
a	b	c	c1	G	G1	H	Ø
100	135	55	60	40	60	42	6 x 9

Dimensions in in.

a	b	c	c1	G	G1	H	Ø
3.94	5.31	2.16	2.36	1.57	2.36	1.65	0.24 x 0.35

Connections and Schema

Recommended Scheme



(1) Drive

(2) Filter