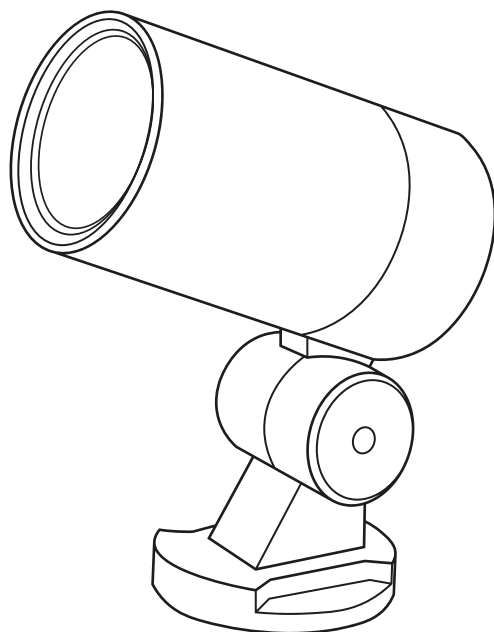




Lees en bewaar instructies voor toekomstig gebruik

## Spot | 24V | 24W | 30° | IP66 | RGBW | DMX512



Artikelnummer **190-150**

Brand **Tronix Lighting**

Type **LED RGB armaturen**

Inhoud van dit product **1x IP66 spot 24W**

Technical datasheet **Digitaal beschikbaar op  
onze webshop**



*Bekijk de instructies en  
technische data ook op  
onze website*

**TRONIX**



## Voor het eerste gebruik

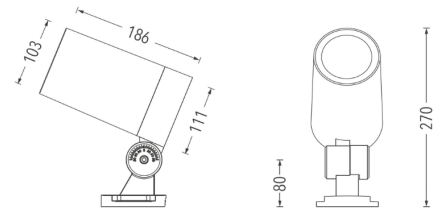
Voordat je met dit product aan de slag gaat, is het raadzaam om de bestelling te controleren volledigheid en eventuele schade. Indien dit het geval is, neem dan contact op met Tronix Lighting.

## Omschrijving

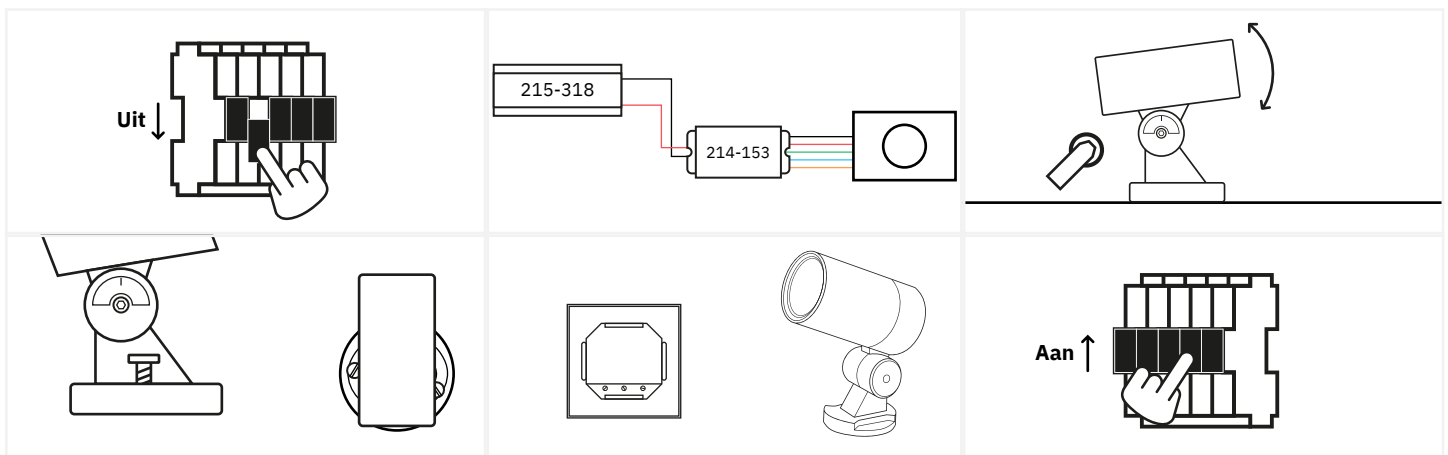
Deze spot heeft een krachtige lichtbundel die gemakkelijk enkele meters langs muren of plafonds kan aanlichten. Daarnaast is de voet tot wel 150° kantelbaar, waardoor de spot gemakkelijk een object of gevel vanuit de juiste positie kan aanlichten.

Daarnaast zorgt het stevige frame ervoor dat deze spot uitermate goed geschikt is voor plaatsing in de buitenlucht. De spot is namelijk IP66 waterbestendig, waardoor de spot beschermd is tegen de nodige regenbuien en stof.

Kortom, deze spot is kandidaat als het aankomt op het aanlichten van bijvoorbeeld monumentale panden, hotels, restaurants, clubs en bars.



## Installatie



1. Schakel de stroom uit, haal het product en bijhorende onderdelen uit de verpakking en controleer de bedrading voor de installatie;
2. Plaats de benodigde power supply en de DMX master controller op een droge plek en trek de kabel door naar de locatie van de spots;\*
3. Plaats de spot op de gewenste locatie en draai deze in de juiste hoek met behulp;
4. Boor deze vast en controleer hetgeen op stevigheid;
5. Controleer de installatie nogmaals nadat je de spots hebt geplaatst. Als alles in orde is, activeer de stroom om de spots in gebruik te nemen. Hierna is het nog mogelijk om een DMX Wall Controller of afstandsbediening te koppelen voor optimale bediening.

\* Meerdere spots achter elkaar plaatsen? Bekijk de laatste pagina voor extra instructies.



## Veiligheid

Veiligheid staat hoog in het vaandel bij Tronix Lighting. Daarom raden we je van harte aan om de volgende stappen nauwlettend te volgen:

- Bewaar deze handleiding zorgvuldig, zodat deze ook in de toekomst gebruikt kan worden;
- Kies voor een gekwalificeerde elektricien tijdens het installeren, onderhouden of inspecteren van dit product;
- Kijk nooit direct in een lichtbron om eventuele schade aan het oog te vermijden;
- Zorg ervoor dat de betreffende stroomgroep altijd op non-actief staat wanneer het product wordt gekoppeld;
- Maak alleen gebruik van aanbevolen combinaties (LED drivers, controllers of dimmers) om letsel of schade aan het product te voorkomen.

## Technische problemen en reparatie

Mocht een product niet naar behoren werken na de installatie, of vertoont het product na verloop van tijd problemen, is het raadzaam om de volgende elementen te controleren:

- Controleer de bedrading en installatie van jouw product;
- Controleer op de aanwezigheid van versturende elementen als stof, water of andere elektronica;
- Mocht het mogelijk zijn, probeer het product los te koppelen en op een andere locatie te testen om een probleem op de locatie uit te sluiten;
- Mocht je te maken hebben met een product op WIFI basis, controleer de instellingen van jouw router en reset deze.

Mocht het product na het testen nog steeds niet werken, dan is het aan te raden deze op te sturen voor controle en/of reparatie. Neem hiervoor contact op met Tronix Lighting met behulp van nabije gegevens en een aankoopbewijs (pakbon).



CARE



SHARE



CONNECT

### Leverancier:

Tronix Lighting B.V

Vluchtoord 41  
5406 XP Uden

+31 (0)413 330 380  
sales@tronixlighting.com

## Begrippen en symbolen (zoals relevant voor product)



De **CE-markering** geeft aan dat dit product voldoet aan de EU-voorschriften inzake veiligheid, gezondheid en milieubescherming.;



Het **WEEE symbool** staat voor "Waste Electrical and Electronic Equipment Regulation", een richtlijn over de inzameling, recycling en terugwinning van elektronisch afval;



Het **Class III symbool** geeft aan dat dit product voorzien is van een 'extra-low voltage (SELV) input en daardoor geen extra bescherming nodig heeft;

- Dit product heeft een **IP66-classificatie**. Dit betekent dat de behuizing aanrakingsveilig, volledige bescherming biedt tegen stof en waterbestendig is (100 L/min) ongeacht de hoek.

