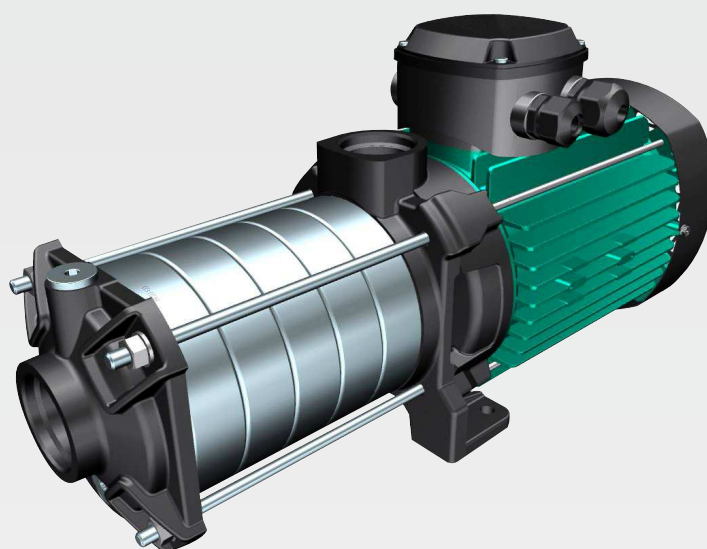


Wilo-Medana CH1-LC



hu Beépítési és üzemeltetési utasítás



Fig. 3c

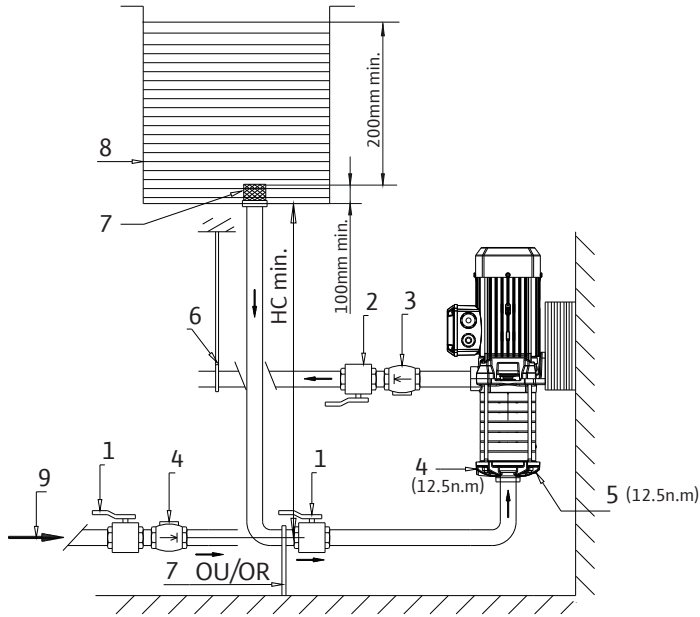


Fig. 4

Fig. 5

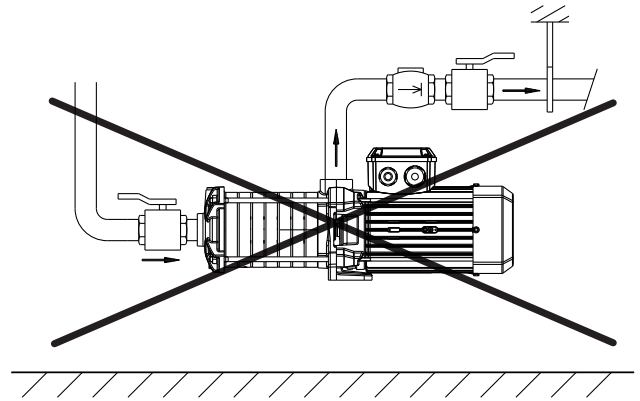
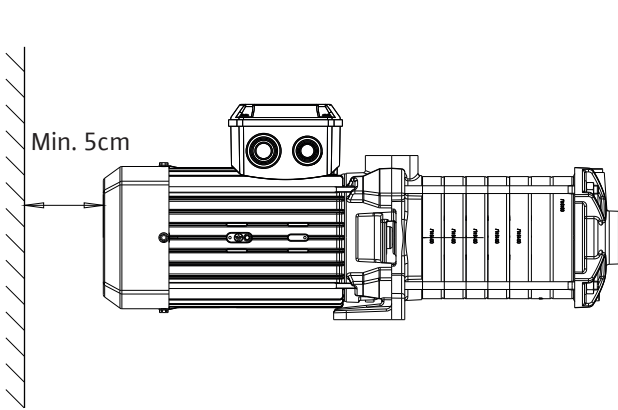


Fig. 6

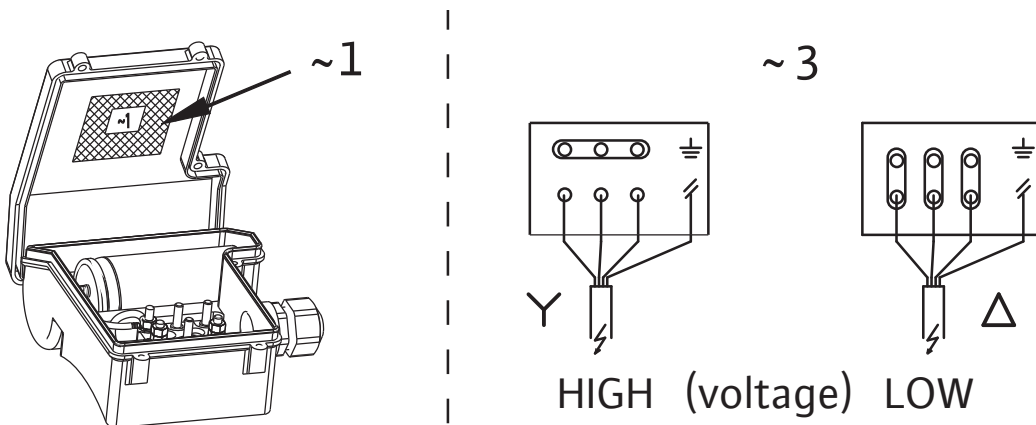


Fig. 7

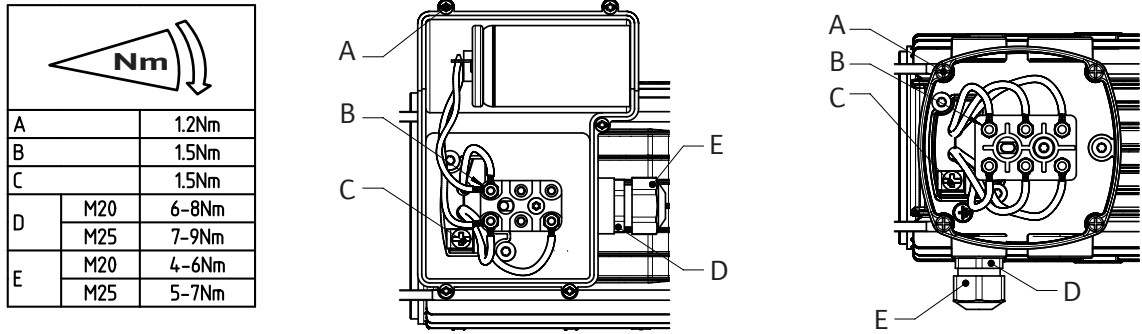
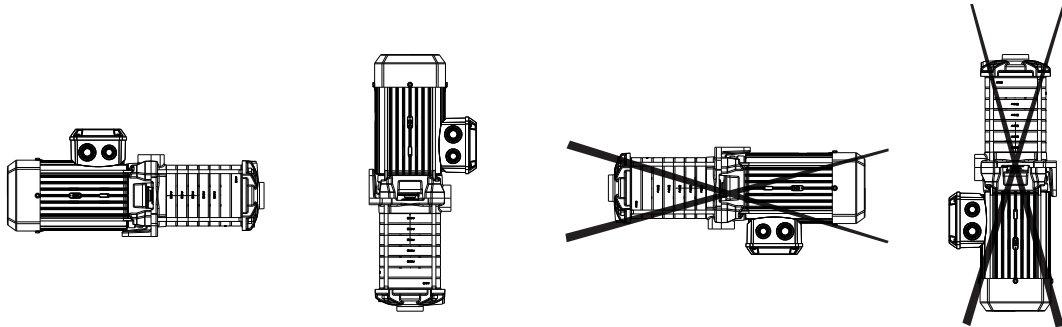


Fig. 8





Tartalomjegyzék

| | | |
|-----------|---|-----------|
| 1 | Általános megjegyzések | 8 |
| 1.1 | A dokumentummal kapcsolatos megjegyzések..... | 8 |
| 2 | Biztonság | 8 |
| 2.1 | Szimbólumok | 8 |
| 2.2 | A személyzet szakképesítése..... | 9 |
| 2.3 | Biztonságtudatos munkavégzés..... | 9 |
| 2.4 | Biztonsági előírások az üzemeltető számára | 9 |
| 2.5 | Biztonsági utasítások a szerelési és karbantartási munkák esetén | 9 |
| 2.6 | Az alkatrészek engedély nélküli módosítása és a nem jóváhagyott pótalkatrészek használata | 9 |
| 2.7 | Meg nem engedett üzemmódok | 9 |
| 3 | A termék műszaki adatai | 9 |
| 3.1 | A típusjel magyarázata | 9 |
| 3.2 | Adattáblázat | 10 |
| 3.3 | Szállítási terjedelem..... | 11 |
| 3.4 | Tartozékok | 11 |
| 4 | Szállítás és közbenső tárolás | 11 |
| 5 | Alkalmazás | 11 |
| 6 | Leírás és működés | 12 |
| 6.1 | A termék leírása..... | 12 |
| 6.2 | Terméktulajdonságok | 12 |
| 7 | Telepítés és villamos csatlakoztatás | 12 |
| 7.1 | A termék átvétele | 13 |
| 7.2 | Telepítés..... | 13 |
| 7.3 | Hálózati csatlakozás | 14 |
| 7.4 | Villamos csatlakoztatás | 14 |
| 7.5 | Kezelés frekvenciaváltóval | 14 |
| 8 | Üzembe helyezés | 15 |
| 8.1 | Betöltés és légtelenítés..... | 15 |
| 8.2 | Indítás | 16 |
| 9 | Karbantartás | 16 |
| 10 | Üzemzavarok, azok okai és elhárításuk | 17 |
| 11 | Pótalkatrészek | 18 |
| 12 | Ártalmatlanítás | 18 |

1 Általános megjegyzések

1.1 A dokumentummal kapcsolatos megjegyzések

A beépítési és üzemeltetési utasítás a berendezés tartozéka. Bármilyen munka elvégzése előtt olvassa el ezt az útmutatót és tartsa mindenkor elérhető helyen. A dokumentumban foglaltak pontos betartása előfeltétele a berendezés helyes beépítésének és alkalmazásának. Tartsa be a terméken szereplő valamennyi útmutatót és jelzést.

Az eredeti beépítési és üzemeltetési utasítás nyelve angol. A jelen útmutatóban található további nyelvek az eredeti beépítési és üzemeltetési utasítás fordításai.

EK megfelelőségi nyilatkozat:

- Az EK megfelelőségi nyilatkozat a beépítési és üzemeltetési utasítás elválaszthatatlan része.
- A benne felsorolt sorozatok velünk nem egyeztetett műszaki jellegű megváltoztatása esetén a nyilatkozat érvényét veszíti.

2 Biztonság

Ez a fejezet lényeges útmutatásokat tartalmaz, melyeket be kell tartani a szivattyú élettartamának különböző fázisai során. A biztonsági előírások figyelmen kívül hagyása személyi sérülések, valamint a környezet és a termék károsodásának veszélyével járhat, valamint érvénytelenítheti a jótállást. A figyelmen kívül hagyás az alábbi veszélyekkel járhat:

- Elektromos, mechanikai és bakteriológiai hatások, valamint elektromágneses mezők miatt bekövetkező sérülések.
- A környezet veszélyeztetése veszélyes anyagok szivárgása révén.
- A telepítés sérülése.
- A termék fontos funkcióinak leállása.

Ezen kívül tartsa be a többi fejezetben található útmutatásokat és biztonsági előírásokat is!

2.1 Szimbólumok

Szimbólumok:



FIGYELMEZTETÉS

Általános biztonsági szimbólum



FIGYELMEZTETÉS

Elektromos kockázatok



ÉRTESÍTÉS

Megjegyzések

Figyelmeztetések:



VESZÉLY

Közvetlen veszély.

Ha a veszélyt nem hárítják el, az halált vagy súlyos sérülést okozhat.



FIGYELMEZTETÉS

Be nem tartása (nagyon) súlyos sérüléssel járhat.



VIGYÁZAT

A termék sérülésének kockázata áll fenn. A "Vigyázat" kifejezés azt jelenti, hogy a termék veszélyben van, ha a felhasználó nem tartja be az előírásokat.



ÉRTESÍTÉS

A megjegyzés hasznos tanácsokkal látja el a felhasználót a termékkel kapcsolatban. Támogatja a felhasználót egy probléma esetén.

2.2 A személyzet szakképesítése

A telepítésben, üzembe helyezésben és karbantartásban részt vevő személyzetnek az adott munka elvégzéséhez szükséges szakképzettséggel kell rendelkeznie. Az üzemeltető köteles meghatározni a személyzet felelősségi köreit, illetékességeit és felügyeletét. Amennyiben a személyzet nem rendelkezik a szükséges ismeretekkel, akkor oktatásban és betanításban kell őket részesíteni. Amennyiben szükséges, az oktatást a termék gyártója is elvégezheti az üzemeltető kérésére.

2.3 Biztonságtudatos munkavégzés

Be kell tartani az érvényben lévő baleset-megelőzési szabályokat. A villamos áram okozta veszélyek kialakulását meg kell akadályozni. Tartssa be a helyi, illetve általános irányelveket (pl. IEC, VDE), valamint a helyi energiaellátó vállalatok előírásait.

2.4 Biztonsági előírások az üzemeltető számára

Ezt az eszközt nem arra tervezték, hogy korlátozott fizikai, érzékszervi vagy szellemi képességű, illetve hiányos tapasztalatokkal és/vagy hiányos tudással rendelkező személyek (a gyermekeket is beleértve) használják, kivéve abban az esetben, ha a biztonságukért felelős személy felügyeli őket, vagy tőle a készülék használatára vonatkozó részletes utasításokat kaptak.

A gyermekeket felügyelet alatt kell tartani, hogy ne játszhassanak a készülékkel.

- Ha a termék vagy a berendezés forró vagy hideg alkatrészei veszélyt jelentenek, az ügyfél felelőssége az érintésvédő elemek biztosítása.
- A mozgó alkatrészekhez (pl. csatlakozó) tartozó érintésvédőt a termék üzemelése közben tilos eltávolítani.
- A veszélyes (pl. robbanékony, mérgező, forró) közegek (pl. tengelytömítésen keresztüli) szivárgásait úgy kell megszüntetni, hogy ne jelentsenek veszélyt az emberekre és a környezetre nézve. A nemzeti jogszabályi rendelkezéseket be kell tartani.
- A villamos áram okozta veszélyek kialakulását meg kell akadályozni. Tartssa be a helyi, illetve általános irányelveket (pl. IEC, VDE), valamint a helyi energiaellátó vállalatok előírásait.

2.5 Biztonsági utasítások a szerelési és karbantartási munkák esetén

Az üzemeltetőnek kell gondoskodnia arról, hogy a karbantartási és telepítési munkákat erre felhatalmazott és megfelelő képzettséggel rendelkező, a Beépítési és üzemeltetési utasításból kellő tájékozottságot szerzett szakemberek végezzék el. A terméken/gépcsoporton végzendő munkákat kizárólag üzemszünet során szabad elvégezni. A termék/berendezés deaktiválására vonatkozóan feltétlenül be kell tartani a beépítési és üzemeltetési utasításban ismertetett eljárásmodokat.

Közvetlenül a munkálatok befejezése után ismét vissza kell szerelni és üzembe kell helyezni az összes biztonsági és védőberendezést.

2.6 Az alkatrészek engedély nélküli módosítása és a nem jóváhagyott pótalkatrészek használata

Az alkatrészek engedély nélküli módosítása és a nem jóváhagyott pótalkatrészek használata veszélyezteti a termék/személyzet biztonságát, ezáltal a gyártó biztonságra vonatkozó nyilatkozatai érvényüket veszítik. A terméken kizárólag a gyártóval folytatott egyeztetés után szabad változtatásokat végezni.

Az eredeti pótalkatrészek és a gyártó által jóváhagyott tartozékok a biztonságot szolgálják. Más alkatrészek használata a gyártó céget felmenti bármilyen jótállási kötelezettség alól.

2.7 Meg nem engedett üzemmódok

A szállított termék üzembiztonsága kizárólag a beépítési és üzemeltetési utasítás 4. fejezete szerinti hagyományos használat esetén biztosított. A katalógusban/adatlapokon megadott határértékektől semmilyen esetben sem szabad eltérni.

3 A termék műszaki adatai

3.1 A típusjel magyarázata

| | |
|--------|-----------------------------------|
| Példa: | Medana CH1-LC.404-5/E/A/10T |
| Wilo | Márka |
| Medana | Többfokozatú centrifugálszivattyú |

| | |
|---------------|--|
| Példa: | Medana CH1-LC.404-5/E/A/10T |
| C | Közüzemi sorozat |
| H | Vízszintes szivattyú |
| 1 | Termék kategória (1 = belépő szint, 3 = standard szint, 5 = prémium szint) |
| LC | L = Hosszú tengely C = Öntöttvas szivattyúház |
| 4 | Szállítóteljesítmény m ³ /h |
| 04 | Járókerekek száma |
| 5 | Öntöttvas szivattyúház + 1.4307 nemesacél hidraulika |
| E | EPDM tömítés |
| A | A = 50 Hz frekvencia / egyfázisú / 230 V B = 60 Hz frekvencia / egyfázisú / 220 V C = 60 Hz frekvencia / egyfázisú / 230 V D = 50 Hz frekvencia / háromfázisú / 400 V E = 50 Hz frekvencia / háromfázisú / 230 – 400 V F = 60 Hz frekvencia / háromfázisú / 220 – 380 V G = 60 Hz frekvencia / háromfázisú / 265 – 460 V I = 60 Hz frekvencia / háromfázisú / 460 V |
| 10 | A szivattyú maximális nyomása (bar) |
| T | Menetes csatlakozások |

3.2 Adattáblázat

| | |
|---|--|
| Maximális működési nyomás | |
| Maximális üzemi nyomás | Lásd a szivattyú típusjel magyarázatát a típustáblán és a 3.1 szakaszt |
| Maximális szívónyomás | 6 bar |
| Értesítés: a szívónyomás (P bemenet) + nulla szállítóteljesítmény melletti nyomás (P nulla szállítóteljesítmény) értékének mindig alacsonyabbnak kell lennie, mint a maximálisan engedélyezett üzemi nyomásnak (P max.). P bemenet + P nulla szállítóteljesítmény ≤ P max. Lásd a szivattyú típustábláján a maximális üzemi nyomást: P max. | |
| Hőmérséklettartomány | |
| Közeghőmérséklet | -20 °C – +120 °C EPDM tömítéssel -20 °C – +90 °C VITON tömítéssel (csak L kivitelén) |
| Környezeti hőmérséklet | -15 °C – +50 °C |
| Elektromos adatok | |
| Motorvédelmi besorolás | Lásd a típustáblát |
| Szigetelési osztály | Lásd a típustáblát |
| Frekvencia | Lásd a típustáblát |
| Feszültség | Lásd a típustáblát |
| Motor hatásfok | Lásd a típustáblát |
| Egyéb tulajdonságok | |
| Páratartalom | < 90 % páralecsapódás nélkül |
| Magasság | ≤ 1000 m (> 1000 m ajánlatkérésre) |

Zajszint

| Motor teljesítmény (kW) | Frekvencia (Hz) | Fázis | dB(A) 1 m-ről, BEP tűrészaktár 0 – 3 dB(A) |
|-------------------------|-----------------|-------|--|
| 0.37 | 50 | 3 | 54 |

| | | | |
|------|----|---|----|
| 0,55 | 50 | 3 | 54 |
| 0,75 | 50 | 3 | 55 |
| 1,1 | 50 | 3 | 55 |
| 1,5 | 50 | 3 | 56 |
| 1,85 | 50 | 3 | 57 |
| 2,5 | 50 | 3 | 58 |
| 3 | 50 | 3 | 59 |
| 4,2 | 50 | 3 | 61 |
| 0,55 | 60 | 3 | 58 |
| 0,75 | 60 | 3 | 58 |
| 1,1 | 60 | 3 | 59 |
| 1,5 | 60 | 3 | 59 |
| 1,85 | 60 | 3 | 60 |
| 2,5 | 60 | 3 | 61 |
| 3 | 60 | 3 | 62 |
| 4,2 | 60 | 3 | 64 |
| 5,5 | 60 | 3 | 66 |
| 0,37 | 50 | 1 | 52 |
| 0,55 | 50 | 1 | 53 |
| 0,75 | 50 | 1 | 53 |
| 1,1 | 50 | 1 | 54 |
| 1,5 | 50 | 1 | 56 |

3.3 Szállítási terjedelem

- Nagynyomású centrifugálszivattyú
- Beépítési és üzemeltetési utasítás

3.4 Tartozékok

Kérjük, a tartozékok listáját keresse a Wilo katalógusban.

4 Szállítás és közbenső tárolás

A termék beérkezésekor ellenőrizze, hogy nem keletkezett-e benne kár szállítás közben. Ha bármilyen sérülést észlel, tegye meg időben a szükséges lépéseket a szállítmányozónál.

**VIGYÁZAT****Anyagi károk veszélye**

Ha a szállítmányt későbbi időpontban kívánja telepíteni, akkor azt ütésektől és más külső behatásoktól (nedvesség, fagy stb.) védve, száraz helyen kell tárolni. A szállítás és tárolás hőmérséklettartománya: $-30\text{ °C} - +60\text{ °C}$.

A terméket óvatosan mozgassa, hogy az ne sérüljön meg a telepítés előtt.

5 Alkalmazás

Ez a termék alapvetően hideg és meleg víz, víz-glikol keverékek vagy más, alacsony viszkozitású, ásványi olajat, illetve szilárd, súroló hatású anyagokat vagy hosszú szálat nem tartalmazó közegek szállítására szolgál.

VIGYÁZAT**A motor túlmelegedésének veszélye**

Műszaki szakvélemény szükséges a víznél sűrűbb szállítható közeg esetén.

VESZÉLY**Robbanásveszély**

A szivattyúval gyúlékony vagy robbanásveszélyes folyadékok szállítása tilos.

Alkalmazási területek:

Öntöttvas házas kivitel:**MEDANA CH1-LC**

Elosztás és nyomásfokozás

Ipari rendszerek

Hűtővíz körbe tartozó rendszerek

Tisztító- és öntözőrendszerek

6 Leírás és működés**6.1 A termék leírása****Lásd Fig. 1**

1. Szívócsonk
2. Nyomócsonk
3. Betöltő csavar
4. Leeresztő csavar
5. Vezetőkerékház
6. Járókerék
7. Hidraulika tengely
8. Szívóoldali ház
9. Csúszógyűrűs tömítés
10. Kapocsdoboz
11. Közdarab
12. Kondenzátum dugók

Lásd Fig. 3a

1. Szívóoldali szelep
2. Végnyomásoldali szelep
3. Visszafolyásgátló szelep
4. Betöltő csavar
5. Leeresztő csavar
6. Csővezeték- vagy bilincs-tartók
7. Szívókosár
8. Tartály
9. Hálózati vízellátás
10. Motorvédő kapcsoló
11. Emelőhorog

6.2 Terméktulajdonságok

- Többfokozatú (2 – 7 fokozat kivittől függően), vízszintes tengelyű, normál szívású centrifugálszivattyú.
- Szívó-/nyomócsonkok menetes csatlakozással. Tengelyirányú szívás, radiális nyomás felfelé.
- Tengelytömítés standard csúszógyűrűs tömítéssel.
- Beépített termikus motorvédelem (egyfázisú kivitel), automatikus visszaállítás.
- A kapocsdobozba épített kondenzátor (egyfázisú kivitel).

7 Telepítés és villamos csatlakoztatás

A telepítési és villamos csatlakoztatási munkát csak arra jogosult szakemberek végezhetik, a hatályos szabályozásoknak megfelelően.

**FIGYELMEZTETÉS****Fizikai sérülések veszélye**

Be kell tartani a baleset-megelőzésre vonatkozó szabályokat.

**FIGYELMEZTETÉS****Áramütés veszélye**

A villamos áram okozta veszélyek kialakulását meg kell akadályozni.

7.1 A termék átvétele

Csomagolja ki a szivattyút, és gondoskodjon a csomagolóanyag újrahasznosításáról vagy ártalmatlanításáról, a környezetvédelmi előírások betartásával.

7.2 Telepítés

A szivattyút száraz, jól szellőztetett, fagymentes helyre ill. sima és stabil felületre kell telepíteni a megfelelő csavarok segítségével.

**VIGYÁZAT****Fennáll a szivattyú károsodásának veszélye**

Ha a szivattyúháza idegen anyag vagy szennyeződés kerül, az kihatással lehet a termék működésére.

Javasoljuk, hogy a hegesztési és forrasztási munkákat még a szivattyú beépítése előtt végezze el.

A szivattyú beépítése és üzembe helyezése előtt a kört teljesen át kell öblíteni.

- A szivattyút a felülvizsgálati vagy cseremunkálatok miatt könnyen hozzáférhető helyre kell beépíteni.
- A szivattyút sima, vízszintes felületre kell telepíteni.
- A szivattyút rögzíteni kell a helyén a csapágybakon lévő 2 furat használatával (Ø M8 csavar) (Fig. 2).
- Győződjön meg róla, hogy a motor ventilátora és bármilyen felület között megvan a minimum távolság (Fig. 4).
- Nehéz szivattyúknál a szétszerelés megkönnyítése érdekében szereljen fel egy emelőhorgot (Fig. 3a, 11. poz.) a szivattyú tengelyével egyvonalban.
- Ha a szivattyú kondenzátumot tartalmazó környezetben van, vegye le a kondenzátum dugaszt (Fig. 1, 12. poz.). Ebben az esetben az IP55 motorvédelmi osztály már nem biztosított.

**FIGYELMEZTETÉS****Balesetveszély forró felületek miatt!**

A szivattyút úgy kell telepíteni, hogy működés közben ne tudják megérinteni a forró felületeket.

**FIGYELMEZTETÉS****Felborulás veszélye**

Győződjön meg róla, hogy a szivattyút sima, stabil felületre rögzítette.

**VIGYÁZAT****Idegen anyag van a szivattyúban**

A szivattyú telepítése előtt távolítsa el minden záródugót a szivattyúházból.

**ÉRTESÍTÉS**

Gyárilag minden szivattyú hidraulikus teljesítményét tesztelték, így víz lehet a termékben. A szivattyút használat előtt higiéniai okokból át kell öblíteni.

Tegyen tömítőanyagot (dugót vagy merevített gumit) a szivattyú alá, hogy megakadályozza a zajszennyezést és a rezgés továbbítását a berendezés irányába.

7.3 Hálózati csatlakozás

- A csővezeték súlyát ne a szivattyú tartsa (Fig. 5).
- Megengedett szivattyú beépítési helyzetek (Fig. 8).
- A szivattyú szívó- és nyomóoldalán ajánlott tolózárokat felszerelni.
- Kiegyenlítők használatával csökkentheti a szivattyú felől érkező zajokat és a rezgéseket, ha szükséges.
- A cső keresztmetszetének legalább meg kell egyeznie a szivattyúház szívócsoncjának átmérőjével.
- A szivattyú nyomáslökések elleni védelme érdekében ajánlott beszerelni egy visszacsapószelepet a nyomócsőbe.
- A közüzemi ivóvízhálózathoz való közvetlen csatlakoztatás esetén a szívóoldali csőcsonkba be kell szerelni egy visszafolyásgátlót és egy elzáró szelepet.
- Ha a szivattyú közvetlenül, tartályon keresztül csatlakozik, akkor a szívóoldali csőcsonkba egy beszívó szűrőt, valamint egy visszafolyásgátlót kell beszerelni a szennyeződések szivattyúba jutásának elkerülése érdekében.

7.4 Villamos csatlakoztatás



VESZÉLY

Halálos áramütés veszélye

Nem megfelelő elektromos csatlakozás esetén fennáll a halálos áramütés veszélye.

- A villamos csatlakozási munkákat kizárólag a helyi előírásoknak megfelelően szabad elvégeztetni a helyi energiaellátó vállalat által jóváhagyott villanszerelővel.
- A villamos csatlakoztatás előtt a szivattyút feszültségmentessé kell tenni és védeni kell az illetéktelen visszkapcsolás ellen.
- A biztonságos telepítés és az üzembiztonság érdekében gondoskodjon a szivattyú megfelelő földeléséről a villamos ellátás földelőkapcsaival (Fig. 6).

- Győződjön meg róla, hogy a névleges áramerősség, feszültség és frekvencia megegyezik a szivattyú típusábláján szereplő adatokkal.
- A szivattyút dugasszal vagy főkapcsolóval szerelt kábel segítségével kell csatlakoztatni a tápfeszültségre.
- A háromfázisú motorokat engedélyezett védelmi rendszerrel kell csatlakoztatni. A beállított névleges áramerősségnek meg kell egyeznie a motor típusjelző matricáján szereplő értékkel.
- Az egyfázisú motorok sorozatkivitelben termikus motorvédelemmel vannak ellátva, amely leállítja a szivattyút, ha az engedélyezett tekercs-hőmérsékletet túllépték és automatikusan újraindítja, ha lehűlt.
- A csatlakozókábelt úgy kell elhelyezni, hogy soha ne érintkezessen a fő csatorna-rendszerrel és/vagy a szivattyúházzal és a motor kerettel.
- A szivattyút/berendezést a helyi előírásokkal összhangban kell földelni. Kiegészítő védelemként használható vezetékvédő kapcsoló.
- A tápellátás csatlakozásnak meg kell felelnie a kapcsolási rajznak (Fig. 6).



FIGYELMEZTETÉS

Sérülésveszély és vízbeszivárgás a csatlakozási területre

Tartsa be a meghúzási nyomatékokat (Fig. 7)

Tartsa be a kábel tömszelence nyomóhüvely huzalozás átmérőjének értékét az IP55 védelem biztosításához (lásd Fig. 7/[E]):

M20 = min. Ø6 – max. Ø12

M25 = min. Ø13 – max. Ø18

7.5 Kezelés frekvenciaváltóval

A frekvenciaváltó segítségével beállítható a szivattyú sebessége. A sebesség beállításának határértékei az alábbiak:

40 % névleges $\leq n \leq$ 100 % névleges. A csatlakoztatási és indítási művelet során be kell tartani a frekvenciaváltó telepítési és üzembe helyezési útmutatójában foglaltakat. A motortekerics túlterhelésének elkerülése érdekében, mivel az károkat és nemkívánatos zajt okozhat, a frekvenciaváltó nem képes 500 V/ μ s értékű feszültségnövekedési fordulatszám-fokozatot, vagy $U > 650$ V feszültségcsúcsokat létrehozni.

Az ilyen feszültségnövelési fordulatszám-fokozatok eléréséhez egy LC szűrőt (motor-szűrőt) kell beépíteni a frekvenciaváltó és a motor közé. A szűrőre vonatkozó specifikációkat a frekvenciaváltó / szűrő gyártójának kell biztosítania. A Wilo által szállított, frekvenciaváltóval szerelt vezérlőberendezések beépített szűrővel rendelkeznek.

8 Üzembe helyezés

8.1 Betöltés és légtelenítés

Ellenőrizze a megfelelő hozzáfolyási nyomási értéket és a víz szintjét a tartályban.



FIGYELMEZTETÉS

Fertőzésveszély

Szivattyúink hidraulikus teljesítményét gyárilag teszteljük. Ha marad víz benne, a szivattyút higiéniai okokból át kell öblíteni.



VIGYÁZAT

A szivattyú sérülésének veszélye

A szivattyút soha ne üzemeltesse szárazon. Indítás előtt a szivattyút fel kell tölteni.



VIGYÁZAT

A szivattyú sérülésének veszélye

Tartsa be a betöltő csavar (Fig. 1, 4. poz.) és a leürítő dugó (Fig. 1, 5. poz.) meghúzási nyomatékait.

Vízszintes helyzetű szivattyú a vízszint alatt (Fig. 3a)

Zárja el a tolózárakat (1+2. poz.).

Csavarja ki a betöltő csavart (4. poz.).

Lassan nyissa ki a szívóoldali szelepet (1. poz.).

Csavarja vissza a feltöltő csavart, ha víz szivárgott a csavar helyén (légtelenítés megtörtént) (4. poz.).

Nyissa ki teljesen a szívóoldali szelepet (1. poz.).

Nyissa ki teljesen a végnyomásoldali szelepet (2. poz.).

Vízszintes helyzetű szivattyú szívási üzemmódban (Fig. 3b)



ÉRTESÍTÉS

Győződjön meg róla, hogy a szívócsőben maradtak légzárványok az áttöréseknél és hajlatoknál.

Hosszú ideig tarthat, amíg a szivattyú és a szívócső megtelik.

Zárja el a tolózárakat (2. poz.).

Nyissa ki a tolózárakat (1. poz.).

Csavarja ki a betöltő csavart (4. poz.).

Helyezzen egy tölcserőrt a betöltési csatlakozásba, majd lassan töltsen fel teljesen a szivattyút és a szívócsövet. Csavarja vissza a feltöltő csavart, ha a levegő eltávozott és a közeg folyik a szivattyúban (4. poz.).

A blokkolás-mentesítő funkció és a motor forgásirányának ellenőrzése után:

- Röviden indítsa el a motort egy impulzussal, aztán várjon néhány másodpercet, amíg a levegő leülepszik.
- Finoman csavarja ki a betöltő csavart (4. poz.), így tudja leereszteni a levegőt. Ha nem jelenik meg vízcsepp, csavarja ki ezt a csavart és töltsen fel a szivattyút vízzel a megfelelő szintig. Helyezze vissza ezt a csavart az újraindítás előtt.

→ Ha szükséges, ismétlje meg ezt a műveletet.

Függőleges helyzetű szivattyú hozzáfolyó üzemmódban (Fig. 3c)

Zárja el a tolózárat (1+2. poz.).

Csavarja ki a betöltő csavart (4. poz.).

Lassan nyissa ki a szívóoldali szelepet (1. poz.).

Csavarja vissza a feltöltő csavart, ha víz szivárgott a csavar helyén (légtelenítés megtörtént) (4. poz.).

Nyissa ki teljesen a szívóoldali szelepet (1. poz.).

Nyissa ki teljesen a végnyomásoldali szelepet (2. poz.).

8.2 Indítás



VIGYÁZAT

Fennáll a szivattyú károsodásának veszélye

A szivattyú 10 percnél tovább ne működjön nulla térfogatáram mellett (zárt végnyomásoldali szeleppel).

Javasolt a névleges nyomás 10%-nak megfelelő minimum nyomás fenntartása.



FIGYELMEZTETÉS

Sérülésveszély

A szivattyú vagy a berendezés üzemeltetési feltételeitől (a kibocsátott közeg hőmérséklete és a térfogatáram) függően a szivattyú szerelvényei ill. a motor rendkívüli módon felforrósodhat. A szivattyú megérintése esetén ténylegesen fennáll az égési sérülések veszélye.



VIGYÁZAT

Forgásirány

A helytelen forgásirány a szivattyú gyenge teljesítményét és a motor lehetséges túlterhelését okozza.

A motor forgásirányának ellenőrzése (csak háromfázisú motor esetén)

Rövid ideig indítsa el a szivattyút, így ellenőrizheti, hogy a forgásirány egyezik-e a szivattyú típustábláján szereplő nyíl irányával. Ha a forgásirány nem megfelelő, a szivattyú kapocsdobozában cserélje fel a szivattyú 2 fázisát.



ÉRTEŚÍTÉS

Az egyfázisú motorok úgy vannak kialakítva, hogy csak a helyes forgásirányban működjenek.

Nyissa ki a végnyomásoldali szelepet és állítsa le a szivattyút.

9 Karbantartás

Bármilyen karbantartási munkát csak arra jogosult szakember végezhet!



FIGYELMEZTETÉS

Áramütés veszélye

A villamos áram okozta veszélyek kialakulását meg kell akadályozni. Mielőtt bármilyen munkába kezdene a szivattyú elektromos rendszerén, győződjön meg róla, hogy a tápellátás ki van kapcsolva és biztosítva van illetéktelen visszakapcsolás ellen.



FIGYELMEZTETÉS

Égési sérülések veszélye

Magas vízhőmérséklet és rendszernyomás esetén zárja el a szivattyú előtti és utáni leválasztó szelepeket. Először is hagyja lehűlni a szivattyút.



FIGYELMEZTETÉS

Sérülésveszély

A szivattyú vagy a berendezés üzemeltetési feltételeitől (a kibocsátott közeg hőmérséklete és a térfogatáram) függően a szivattyú szerelvényei ill. a motor rendkívüli módon felforrósodhat. A szivattyú megérintése esetén ténylegesen fennáll az égési sérülések veszélye.

- Üzemeltetés közben nincs szükség speciális karbantartásra.
- A fagypont alatti időszakban nem használt szivattyúkat a fagykarak megelőzése érdekében le kell üríteni.
Nyissa ki a tolózárat, teljesen nyissa ki a betöltő és leürítő csavarokat (Fig. 1, 3. és 4. poz.) és végezze el a szivattyú leürítését.



VIGYÁZAT

Fennáll a szivattyú károsodásának veszélye

Tartsa be a betöltő csavar (Fig. 1, 4. poz.) és a leürítő dugó (Fig. 1, 5. poz) meghúzási nyomatékait.

10 Üzemzavarok, azok okai és elhárításuk



FIGYELMEZTETÉS

Áramütés veszélye

A villamos áram okozta veszélyek kialakulását meg kell akadályozni. Mielőtt bármilyen munkába kezdene a szivattyú elektromos rendszerén, győződjön meg róla, hogy a tápellátás ki van kapcsolva és biztosítva van illetéktelen visszakapcsolás ellen.



FIGYELMEZTETÉS

Égési sérülések veszélye

Magas vízhőmérséklet és rendszernyomás esetén zárja el a szivattyú előtti és utáni leválasztó szelepeket. Először is hagyja lehűlni a szivattyút.



FIGYELMEZTETÉS

Sérülésveszély

A szivattyú vagy a berendezés üzemeltetési feltételeitől (a kibocsátott közeg hőmérséklete és a térfogatáram) függően a szivattyú szerelvényei ill. a motor rendkívüli módon felforrósodhat. A szivattyú megérintése esetén ténylegesen fennáll az égési sérülések veszélye.

| Üzemzavarok | Okok | Elhárítás |
|---|--|---|
| A szivattyú nem működik | Nincs tápellátás | Ellenőrizze a biztosítékokat, a kapcsolókat és a huzalozást |
| | A motorvédelem lekapcsolta a teljesítményt | Kerülje a motor bármilyen túlterhelését |
| A szivattyú működik, de nem bocsát ki közeget | Helytelen forgásirány | Cseréljen fel 2 fázist a tápellátásban |
| | A szivattyú vagy a csővezeték elemeit idegen testek blokkolják | Vizsgálja és tisztítsa meg a csővezetékét és a szivattyút |

| Üzemzavarok | Okok | Elhárítás |
|--|---|---|
| | Levegő van a szívócsőben | Végezze el a szívócső légtömör tömítését |
| | A szívócső átmérője túl szűk | Telepítsen szélesebb szívócsövet |
| | A szivattyú bemenetnél a nyomás nem elegendő | Nézze át a jelen útmutatóban szereplő beszerelési feltételeket és ajánlásokat |
| A szivattyú nyomása szabálytalan | A szívócső átmérője kisebb, mint a szivattyúé | A szívócső átmérőjének és a szivattyú szívószáj átmérőjének meg kell egyeznie |
| | A szívókosár és a szívócső működése részben akadályozva van | Szerelje szét és tisztítsa meg ezeket |
| | Helytelenül választották meg a szivattyút | Telepítsen erősebb szivattyúkat |
| | Helytelen forgásirány | Háromfázisú kivitel esetén cserélje fel a tápellátás 2 fázisát |
| A nyomás nem elegendő | Túl alacsony térfogatáram, a szívócső blokkolva van | Tisztítsa ki a szívóoldali szűrőt és a szívócsövet |
| | A szelep nincs eléggé kinyitva | Nyissa ki a szelepet |
| | A szivattyút idegen anyag akadályozza | Tisztítsa meg a szivattyút |
| A szivattyú rezeg | Idegen anyag van a szivattyúban | Távolítson el minden idegen anyagot |
| | A szivattyú nincs stabilan rögzítve | Húzza meg a rögzítőcsavarokat |
| A motor túlmelegszik, a motorvédelem bekapcsol | Túl alacsony feszültség | Ellenőrizze az olvadó biztosítékokat, a huzalozást és a csatlakozásokat |
| | Idegen anyag, a csapágy megsérült | Tisztítsa meg a szivattyút Végeztesse el a szivattyú javítását az ügyfélszolgálatlal |
| | A környezeti hőmérséklet túl magas | Gondoskodjon hűtésről |

Ha a hibát nem sikerül elhárítani, akkor vegye fel a kapcsolatot a Wilo ügyfélszolgálatával.

11 Pótalkatrészek

Az összes pótalkatrészt közvetlenül a Wilo ügyfélszolgálatától kell megrendelni. Az esetleges hibák elkerülése érdekében rendeléskor mindig adja meg a szivattyú típus-tábláján található adatokat. A pótalkatrész-katalógus elérhető a www.wilo.com oldalon

12 Ártalmatlanítás

A használt elektromos és elektronikai termékek összegyűjtésével kapcsolatos információ.

A termék megfelelő ártalmatlanításával és újrahasznosításával megelőzheti a környezetszennyezést és az egészségügyi kockázatokat.



ÉRTESETÉS

Háztartási hulladékkal együtt nem ártalmatlanítható!

Az Európai Unió belül ez a szimbólum megtalálható lehet a terméken, a csomagoláson és a kíséredokumentáción. Arra vonatkozik, hogy a kérdéses elektromos és elektronikai termékeket tilos a háztartási hulladékkal együtt ártalmatlanítani.

A szóban forgó használt termékek megfelelő kezelésével, újrahasznosításával és ártalmatlanításával kapcsolatban, kérjük, vegye figyelembe a következőket:

- Ezeket a termékeket kizárólag erre a célra kijelölt, tanúsítvánnyal rendelkező gyűjtőpontokon adja le.
- Tartsa be a helyi jogszabályokat! A helyi kommunális hulladékkezelő szervnél tájékozódhat a legközelebbi hulladékátvevő telep helyéről, a megfelelő ártalmatlanítással kapcsolatban pedig annál a kereskedőnél kaphat információkat, ahol a terméket vásárolta. Az újrahasznosítással kapcsolatban további információt a www.wilo-recycling.com címen találhat.

Az előzetes értesítés nélküli változtatás joga fenntartva.



**DECLARATION OF CONFORMITY
KONFORMITÄTSEKTLÄRUNG
DECLARATION DE CONFORMITE**

| | |
|--|---|
| <p>(BG) - български език ДЕКЛАРАЦИЯ ЗА СЪОТЕТСТВИЕ ЕС/ЕО</p> <p>WILO SE декларира, че продуктите посочени в настоящата декларация съответстват на разпоредбите на следните европейски директиви и приелите ги национални законодателства:</p> <p>Машини 2006/42/ЕО; Продукти, свързани с енергопотреблението 2009/125/ЕО; относно ограничението за употребата на определени опасни вещества 2011/65/UE + 2015/863 ;</p> <p>както и на хармонизираните европейски стандарти, упоменати на предишната страница.</p> | <p>(CS) - Čeština EU/ES PROHLÁŠENÍ O SHODĚ</p> <p>WILO SE prohlašuje, že výrobky uvedené v tomto prohlášení odpovídají ustanovením níže uvedených evropských směrnic a národním právním předpisům, které je přejímají:</p> <p>Stroje 2006/42/ES; Výrobků spojených se spotřebou energie 2009/125/ES; Omezení používání některých nebezpečných látek 2011/65/UE + 2015/863 ;</p> <p>a rovněž splňují požadavky harmonizovaných evropských norem uvedených na předcházející stránce.</p> |
| <p>(DA) - Dansk EU/EF-OVERENSSTEMMELSESEKTLÆRING</p> <p>WILO SE erklærer, at produkterne, som beskrives i denne erklæring, er i overensstemmelse med bestemmelserne i følgende europæiske direktiver, samt de nationale lovgivninger, der gennemfører dem:</p> <p>Maskiner 2006/42/EF; Energirelaterede produkter 2009/125/EF; Begrænsning af anvendelsen af visse farlige stoffer 2011/65/UE + 2015/863 ;</p> <p>De er ligeledes i overensstemmelse med de harmoniserede europæiske standarder, der er anført på forrige side.</p> | <p>(EL) - Ελληνικά ΔΗΛΩΣΗ ΣΥΜΜΟΡΦΩΣΗΣ ΕΕ/ΕΚ</p> <p>WILO SE δηλώνει ότι τα προϊόντα που ορίζονται στην παρούσα ευρωπαϊκή δήλωση είναι σύμφωνα με τις διατάξεις των παρακάτω οδηγιών και τις εθνικές νομοθεσίες στις οποίες έχει μεταφερθεί:</p> <p>Μηχανήματα 2006/42/ΕΚ; Συνδεδεμένα με την ενέργεια προϊόντα 2009/125/ΕΚ; για τον περιορισμό της χρήσης ορισμένων επικίνδυνων ουσιών 2011/65/UE + 2015/863 ;</p> <p>και επίσης με τα εξής εναρμονισμένα ευρωπαϊκά πρότυπα που αναφέρονται στην προηγούμενη σελίδα.</p> |
| <p>(ES) - Español DECLARACIÓN DE CONFORMIDAD UE/CE</p> <p>WILO SE declara que los productos citados en la presente declaración están conformes con las disposiciones de las siguientes directivas europeas y con las legislaciones nacionales que les son aplicables :</p> <p>Máquinas 2006/42/CE; Productos relacionados con la energía 2009/125/CE; Restricciones a la utilización de determinadas sustancias peligrosas 2011/65/UE + 2015/863 ;</p> <p>Y igualmente están conformes con las disposiciones de las normas europeas armonizadas citadas en la página anterior.</p> | <p>(ET) - Eesti keel EL/EÜ VASTAVUSDEKLARATSIOONI</p> <p>WILO SE kinnitab, et selles vastavustunnistuses kirjeldatud tooted on kooskõlas alljärgnevale Euroopa direktiivide sätetega ning riiklike seadusandlustega, mis nimetatud direktiivid üle on võtnud:</p> <p>Masinaid 2006/42/EÜ; Energiatõuga toodete 2009/125/EÜ; teatavate ohtlike ainete kasutamise piiramise kohta 2011/65/UE + 2015/863 ;</p> <p>Samuti on tooted kooskõlas eelmisel leheküljel ära toodud harmoneeritud Euroopa standarditega.</p> |
| <p>(FI) - Suomen kieli EU/EY-VAATIMUSTENMUKAISUUSVAKUUTUS</p> <p>WILO SE vakuuttaa, että tässä vakuutuksessa kuvutat tuotteet ovat seuraavien eurooppalaisten direktiivien määräysten sekä niihin sovellettavien kansallisten lakiasetusten mukaisia:</p> <p>Koneet 2006/42/EY; Energiaan liittyvien tuotteiden 2009/125/EY; tietyjen vaarallisten aineiden käytön rajoittamisesta 2011/65/UE + 2015/863 ;</p> <p>Lisäksi ne ovat seuraavien edellisellä sivulla mainittujen yhdenmukaistettujen eurooppalaisten normien mukaisia.</p> | <p>(GA) - Gaeilge AE/EC DEARBHŪ COMHLÍONTA</p> <p>WILO SE ndearbhaíonn an cur síos ar na táirgí atá i ráiteas seo, siad i gcomhréir leis na forálacha atá sna treoracha seo a leanas na hEorpa agus leis na dlíthe náisiúnta is infheidhme orthu:</p> <p>Innealra 2006/42/EC; Fuinneamh a bhaineann le táirgí 2009/125/EC; Srian ar an úsáid a bhaint as substaintí guaiseacha acu 2011/65/UE + 2015/863 ;</p> <p>Agus siad i gcomhréir le forálacha na caighdeáin chomhchuíbhithe na hEorpa dá dtagraítear sa leathanach roimhe seo.</p> |
| <p>(HR) - Hrvatski EU/EZ IZJAVA O SUKLADNOSTI</p> <p>WILO SE izjavljuje da su proizvodi navedeni u ovoj izjavi u skladu sa sljedećim prihvaćenim europskim direktivama i nacionalnim zakonima:</p> <p>EZ smjernica o strojevima 2006/42/EZ; Smjernica za proizvode relevantne u pogledu potrošnje energije 2009/125/EZ; ograničenju uporabe određenih opasnih tvari 2011/65/UE + 2015/863 ;</p> <p>i usklađenim europskim normama navedenim na prethodnoj stranici.</p> | <p>(HU) - Magyar EU/EK-MEGFELELŐSÉGI NYILATKOZAT</p> <p>WILO SE kijelenti, hogy a jelen megfelelőségi nyilatkozatban megjelölt termékek megfelelnek a következő európai irányelvek előírásainak, valamint azok nemzeti jogrendbe átültetett rendelkezéseinek:</p> <p>Gépek 2006/42/EK; Energiával kapcsolatos termékek 2009/125/EK; egyes veszélyes való alkalmazásának korlátozásáról 2011/65/UE + 2015/863 ;</p> <p>valamint az előző oldalon szereplő, harmonizált európai szabványoknak.</p> |
| <p>(IT) - Italiano DICHIARAZIONE DI CONFORMITÀ UE/CE</p> <p>WILO SE dichiara che i prodotti descritti nella presente dichiarazione sono conformi alle disposizioni delle seguenti direttive europee nonché alle legislazioni nazionali che le traspongono :</p> <p>Macchine 2006/42/CE; Prodotti connessi all'energia 2009/125/CE; sulla restrizione dell'uso di determinate sostanze pericolose 2011/65/UE + 2015/863 ;</p> <p>E sono pure conformi alle disposizioni delle norme europee armonizzate citate a pagina precedente.</p> | <p>(LT) - Lietuvių kalba ES/EB ATITIKTIES DEKLARACIJA</p> <p>WILO SE pareiškia, kad šioje deklaracijoje nurodyti gaminiai atitinka šių Europos direktyvų ir jas perkeliančių nacionalinių įstatymų nuostatus:</p> <p>Mašinos 2006/42/EB; Energija susijusiems gaminiams 2009/125/EB; dėl tam tikrų pavojingų medžiagų naudojimo apribojimo 2011/65/UE + 2015/863 ;</p> <p>ir taip pat harmonizuotas Europos normas, kurios buvo cituotos ankstesniame puslapyje.</p> |
| <p>(LV) - Latviešu valoda ES/EK ATBILSTĪBAS DEKLARĀCIJU</p> <p>WILO SE deklarē, ka izstrādājumi, kas ir nosaukti šajā deklarācijā, atbilst šeit uzskaitīto Eiropas direktīvu nosacījumiem, kā arī atsevišķu valstu likumiem, kuros tie ir ietverti:</p> <p>Mašīnas 2006/42/EK; Energiju saistītiem ražojumiem 2009/125/EK; par dažu bīstamu vielu izmantošanas ierobežošanu 2011/65/UE + 2015/863 ;</p> <p>un saskaņotajiem Eiropas standartiem, kas minēti iepriekšējā lappusē.</p> | <p>(MT) - Malti DIKJARAZZJONI TA' KONFORMITÀ UE/KE</p> <p>WILO SE jiddikjara li l-prodotti specificati f'din id-dikjarazzjoni huma konformi mad-direttivi Ewropej li jsegwu li mal-legislazzjonijiet nazzjonali li japplikawhom:</p> <p>Makkinarju 2006/42/KE; Prodotti relatati mal-energija 2009/125/KE; dwar ir-restrizzjoni tal-użu ta' ċerti sustanzi perikolużi 2011/65/UE + 2015/863 ;</p> <p>kif ukoll man-normi Ewropej armonizzati li jsegwu imsemmija fil-paġna precedenti.</p> |



DECLARATION OF CONFORMITY
KONFORMITÄTSEKTLÄRUNG
DECLARATION DE CONFORMITE

| | |
|--|--|
| <p>(NL) - Nederlands EU/EG-VERKLARING VAN OVEREENSTEMMING</p> <p>WILO SE verklaart dat de in deze verklaring vermelde producten voldoen aan de bepalingen van de volgende Europese richtlijnen evenals aan de nationale wetgevingen waarin deze bepalingen zijn overgenomen:</p> <p>Machines 2006/42/EG; Energiegerelateerde producten 2009/125/EG; betreffende beperking van het gebruik van bepaalde gevaarlijke stoffen 2011/65/UE + 2015/863 ;</p> <p>De producten voldoen eveneens aan de geharmoniseerde Europese normen die op de vorige pagina worden genoemd.</p> | <p>(PL) - Polski DEKLARACJA ZGODNOŚCI UE/WE</p> <p>WILO SE oświadcza, że produkty wymienione w niniejszej deklaracji są zgodne z postanowieniami następujących dyrektyw europejskich i transponującymi je przepisami prawa krajowego:</p> <p>Maszyn 2006/42/WE; Produktów związanych z energią 2009/125/WE; sprawie ograniczenia stosowania niektórych niebezpiecznych substancji 2011/65/UE + 2015/863 ;</p> <p>oraz z następującymi normami europejskich zharmonizowanymi podanymi na poprzedniej stronie.</p> |
| <p>(PT) - Português DECLARAÇÃO DE CONFORMIDADE UE/CE</p> <p>WILO SE declara que os materiais designados na presente declaração obedecem às disposições das diretivas europeias e às legislações nacionais que as transcrevem :</p> <p>Máquinas 2006/42/CE; Produtos relacionados com o consumo de energia 2009/125/CE; relativa à restrição do uso de determinadas substâncias perigosas 2011/65/UE + 2015/863 ;</p> <p>E obedecem também às normas europeias harmonizadas citadas na página precedente.</p> | <p>(RO) - Română DECLARAȚIE DE CONFORMITATE UE/CE</p> <p>Low voltage - 2099/35/EU</p> <p>Mașini 2006/42/CE; Produsele cu impact energetic 2009/125/CE; privind restricțiile de utilizare a anumitor substanțe periculoase 2011/65/UE + 2015/863 ;</p> <p>și, de asemenea, sunt conforme cu normele europene armonizate citate în pagina precedentă.</p> |
| <p>(SK) - Slovenčina EÚ/ES VYHLÁSENIE O ZHODE</p> <p>WILO SE čestne prehlasuje, že výrobky ktoré sú predmetom tejto deklarácie, sú v súlade s požiadavkami nasledujúcich európskych direktív a odpovedajúcich národných legislatívnych predpisov:</p> <p>Strojových zariadeniach 2006/42/ES; Energeticky významných výrobkov 2009/125/ES; obmedzení používania určitých nebezpečných látok 2011/65/UE + 2015/863 ;</p> <p>ako aj s harmonizovanými európskymi normami uvedenými na predchádzajúcej strane.</p> | <p>(SL) - Slovenščina EU/ES-IZJAVA O SKLADNOSTI</p> <p>WILO SE izjavlja, da so izdelki, navedeni v tej izjavi, v skladu z določili naslednjih evropskih direktiv in z nacionalnimi zakonodajami, ki jih vsebujejo:</p> <p>Stroji 2006/42/ES; Izdelkov, povezanih z energijo 2009/125/ES; o omejevanju uporabe nekaterih nevarnih snovi 2011/65/UE + 2015/863 ;</p> <p>pa tudi z usklajenimi evropskih standardi, navedenimi na prejšnji strani.</p> |
| <p>(SV) - Svenska EU/EG-FÖRSÄKRAN OM ÖVERENSSTÄMMELSE</p> <p>WILO SE intygar att materialet som beskrivs i följande intyg överensstämmer med bestämmelserna i följande europeiska direktiv och nationella lagstiftningar som inför dem:</p> <p>Maskiner 2006/42/EG; Energirelaterade produkter 2009/125/EG; begränsning av användning av vissa farliga ämnen 2011/65/UE + 2015/863 ;</p> <p>Det överensstämmer även med följande harmoniserade europeiska standarder som nämnts på den föregående sidan.</p> | <p>(TR) - Türkçe AB/CE UYGUNLUK TEYİD BELGESİ</p> <p>WILO SEbu belgede belirtilen ürünlerin aşağıdaki Avrupa yönetmeliklerine ve ulusal kanunlara uygun olduğunu beyan etmektedir:</p> <p>Makine Yönetmeliği 2006/42/AT; Eko Tasarım Yönetmeliği 2009/125/AT; Belirli tehlikeli maddelerin bir kullanımını sınırlandıran 2011/65/UE + 2015/863 ;</p> <p>ve önceki sayfada belirtilen uyumlaştırılmış Avrupa standartlarına.</p> |
| <p>(IS) - Íslenska ESB/EB LEYFISYFIRLÝSING</p> <p>WILO SE lýsir því yfir að vörurnar sem um getur í þessari yfirlýsingu eru í samræmi við eftirfarandi tilskipunum ESB og landslögum hafa samþykkt:</p> <p>Vélar tilskipun 2006/42/EB; Tilskipun varðandi vörur tengdar orkunotkun 2009/125/EB; Takmörkun á notkun tiltekinna hættulegra efna 2011/65/UE + 2015/863 ;</p> <p>og samhæfða evrópska staðla sem nefnd eru í fyrri síðu.</p> | <p>(NO) - Norsk EU/EG-OVERENSSTEMMELSESERKLÆING</p> <p>WILO SE erklærer at produktene nevnt i denne erklæringen er i samsvar med følgende europeiske direktiver og nasjonale lover:</p> <p>EG-Maskindirektiv 2006/42/EG; Direktiv energirelaterte produkter 2009/125/EF; Begrensning av bruk av visse farlige stoffer 2011/65/UE + 2015/863 ;</p> <p>og harmoniserte europeiske standarder nevnt på forrige side.</p> |
| | |
| | |





wilo

Pioneering for You



Local contact at
www.wilo.com/contact

WILO SE
Wilopark 1
44263 Dortmund
Germany
T +49 (0)231 4102-0
T +49 (0)231 4102-7363
wilo@wilo.com
www.wilo.com