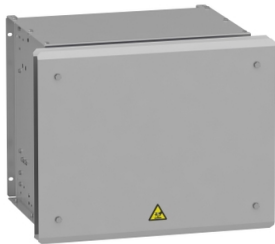


# Productinformatieblad

Specificaties



## Remweerstand voor Altivar - 28 Ohm - 5,1kW - IP23

VW3A7752

EAN Code: 3606480802447

**Prijs: 1.030,50 EUR**

### Hoofd

|                                      |  |
|--------------------------------------|--|
| <b>bereik compatibiliteit</b>        | Altivar Process ATV900<br>Altivar Machine ATV340 |
| <b>product of component type</b>     | Remweerstand                                     |
| <b>waarde in ohm</b>                 | 28 Ohm   |
| <b>Ue toegekende bedrijfspanning</b> | 24 V DC<br>250 V AC                              |

### Complementair

|                                       |  |
|---------------------------------------|--|
| <b>compatibiliteit product</b>        | Variabele snelheidsaandrijving ATV930 wandmontage 11 kW 380...480 V Zware cyclus<br>Variabele snelheidsaandrijving ATV930 wandmontage 15 kW 380...480 V Zware cyclus<br>Variabele snelheidsaandrijving ATV930 wandmontage 4 kW 200...240 V Zware cyclus<br>Variabele snelheidsaandrijving ATV950 wandmontage 11 kW 380...480 V Zware cyclus<br>Variabele snelheidsaandrijving ATV950 wandmontage 15 kW 380...480 V Zware cyclus<br>Variabele snelheidsaandrijving ATV340 7,5 kW 380...480 V Zware cyclus<br>Variabele snelheidsaandrijving ATV340 11 kW 380...480 V Zware cyclus<br>Variabele snelheidsaandrijving ATV930 15 kW 500...690 V Zware cyclus<br>Variabele snelheidsaandrijving ATV930 18,5 kW 500...690 V Zware cyclus<br>Variabele snelheidsaandrijving ATV930 20 hp 600 V Zware cyclus<br>Variabele snelheidsaandrijving ATV930 25 hp 600 V Zware cyclus |
| <b>belastingscyclus</b>               | Zware cyclus (heavy duty) <54 s remmen met 100 % remkoppel voor een 120 s cyclus<br>Zware cyclus (heavy duty) <6 s remmen met 165% remkoppel voor een 120 s cyclus   |
| <b>gemiddeld vermogen beschikbaar</b> | 5,1 kW om 50 °C  |
| <b>elektrische aansluiting</b>        | terminal, aansluitingsmogelijkheid: <= 2.5 mm <sup>2</sup> / AWG 12 voor schakelaar<br>temperatuurregeling<br>M6 blanke draad voor aandrijving   |
| <b>type bescherming</b>               | Thermobeveiliging via aandrijving of temperatuurregelschakelaar om 120°C   |
| <b>breedte</b>                        | 540 mm   |
| <b>hoogte</b>                         | 485 mm   |
| <b>diepte</b>                         | 650 mm   |
| <b>gewicht product</b>                | 27 kg  |

### Omgeving

|  |             |
|--|-------------|
| <b>IP-beschermingsgraad</b>                | IP23        |
| <b>ambient air temperature for storage</b> | -25...70 °C |
| <b>omgevingstemperatuur voor werking</b>   | 0...50 °C   |

De weergegeven prijs is de adviesprijs in euro excl. BTW. Deze kan onderhevig zijn aan korting. Neem contact op met uw lokale distributeur of detailhandel voor de daadwerkelijke prijs

## Verpakkingseenheid

---

|                                 |           |
|---------------------------------|-----------|
| Eenheidstype van verpakking 1   | PCE       |
| Aantal eenheden in verpakking 1 | 1         |
| verpakking 1 hoogte             | 58,000 cm |
| verpakking 1 breedte            | 58,000 cm |
| verpakking 1 lengte             | 71,000 cm |
| verpakking_1_gewicht            | 23,900 kg |

---

## contractuele waarborg

---

|                       |    |
|-----------------------|----|
| Garantie (in maanden) | 18 |
|-----------------------|----|

---

Schneider Electric wil tegen 2050 de Net Zero-status hebben bereikt via partnerschappen in de toeleveringsketen, materialen met een lagere impact en circulariteit via onze doorlopende campagne "Use Better, Use Longer, Use Again" om de levensduur van producten en de recycleerbaarheid te verlengen.

[Uitleg van Environmental Data >](#)

[Hoe evalueren we de duurzaamheid van producten? >](#)

### Use Better

| Materialen en verpakking       |  |
|--------------------------------|--|
| Pakket met gerecycleerd karton | Nee  |
| Verpakkingen zonder kunststof  | Nee  |
| RoHS-richtlijn van de EU       | <a href="#">Conform</a>  |
| REACH-verordening              | <a href="#">Referentie bevat geen SVHC boven drempelwaarde</a> |

### Use Longer

| Levensduurverlenging |     |
|----------------------|-----|
| Reparatie            | Nee |

### Use Again

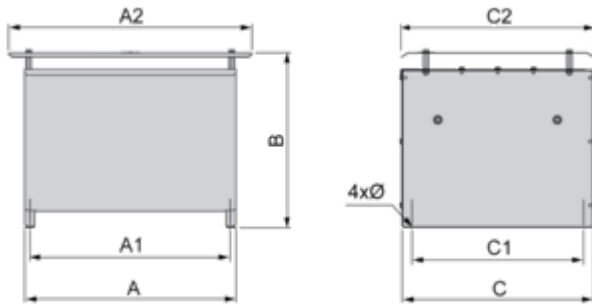
| Herverpakken en herfabriceren |    |
|-------------------------------|----|
| Terugname                     | Ja |

Dimensions Drawings

Dimensions

---

Right Side and Front View



Dimensions in mm

| A   | B   | C   | A1  | C1  | A2  | C2  | Ø      |
|-----|-----|-----|-----|-----|-----|-----|--------|
| 530 | 485 | 485 | 510 | 380 | 650 | 540 | 9 x 12 |

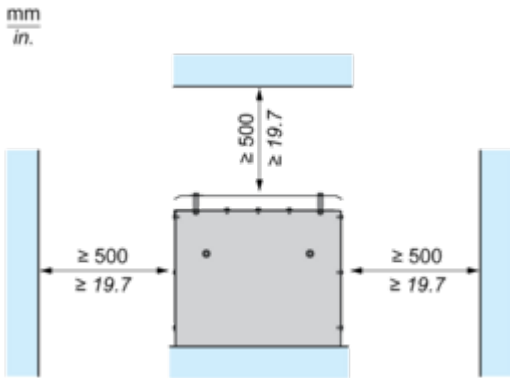
Dimensions in in.

| A     | B     | C     | A1    | C1    | A2    | C2    | Ø           |
|-------|-------|-------|-------|-------|-------|-------|-------------|
| 20.87 | 19.09 | 19.09 | 20.08 | 14.96 | 25.59 | 21.26 | 0.35 x 0.47 |

Mounting and Clearance

Clearances

---



Connections and Schema

Recommended Schema

---

1 Braking Resistor

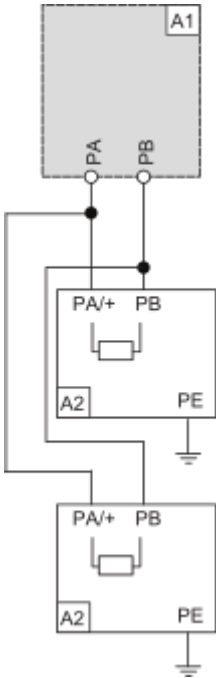


A1 : Drive or external braking unit

A2 : Braking resistor

PA, PB : Bus DC

2 Braking Resistors



A1 : Drive or external braking unit

A2 : Braking resistor

PA, PB : Bus DC