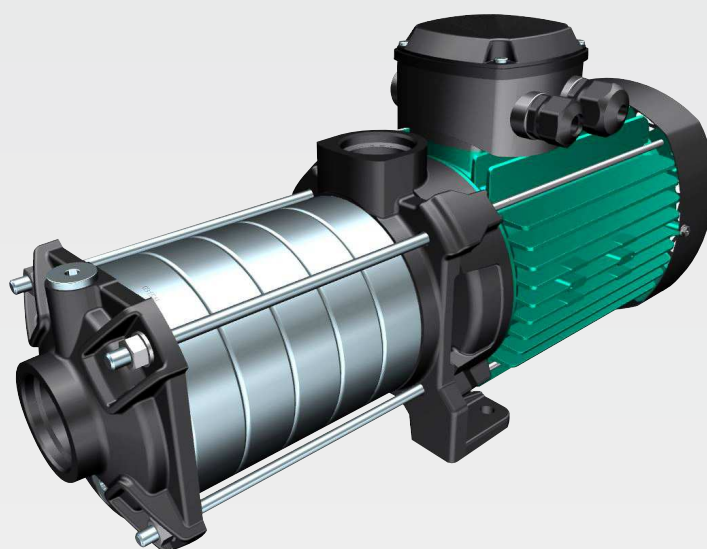


Wilo-Medana CH1-LC



It Montavimo ir naudojimo instrukcija



Fig. 1

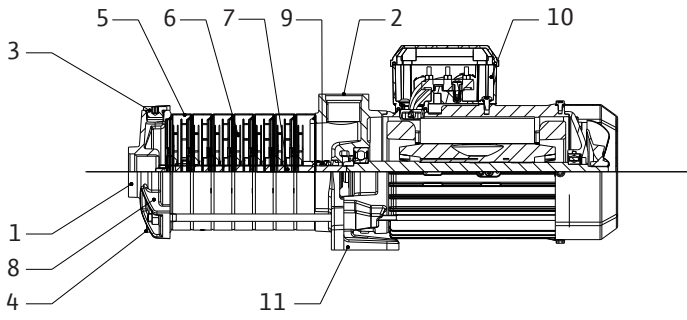


Fig. 2

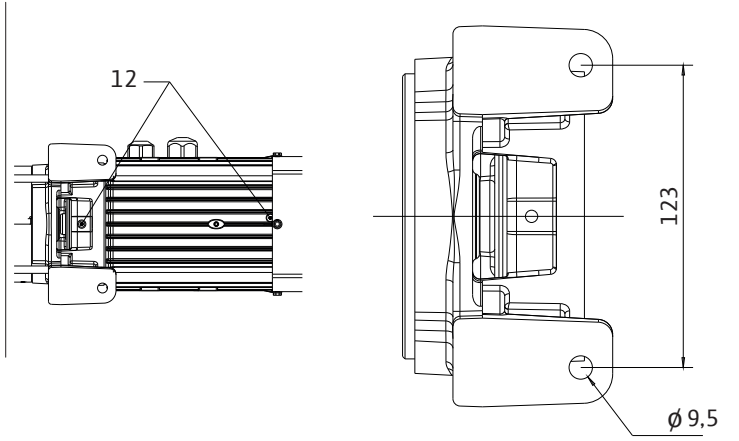


Fig. 3a

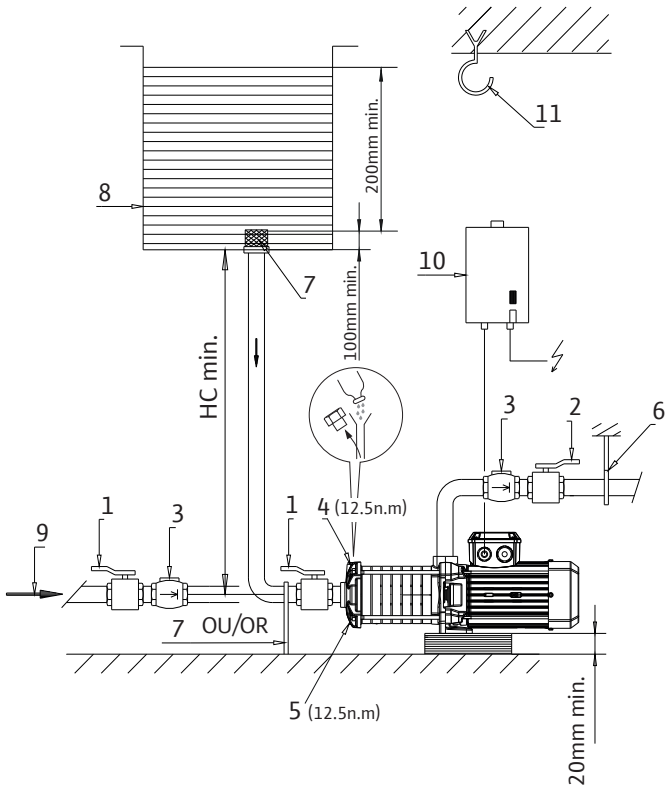


Fig. 3b

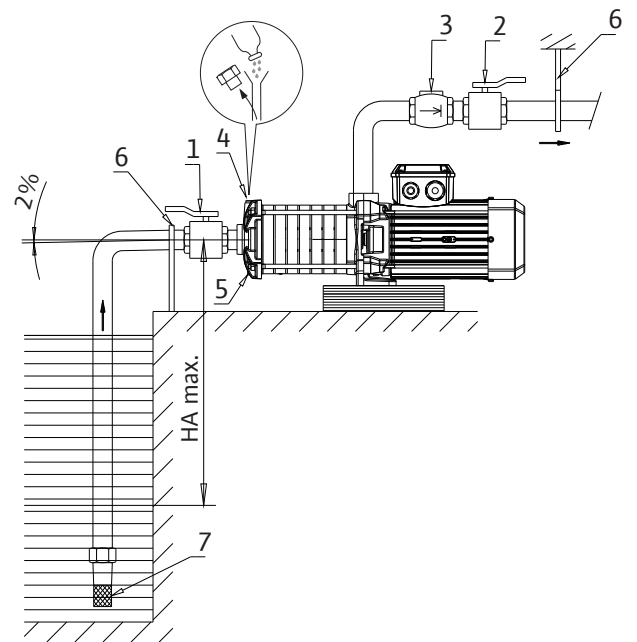


Fig. 3c

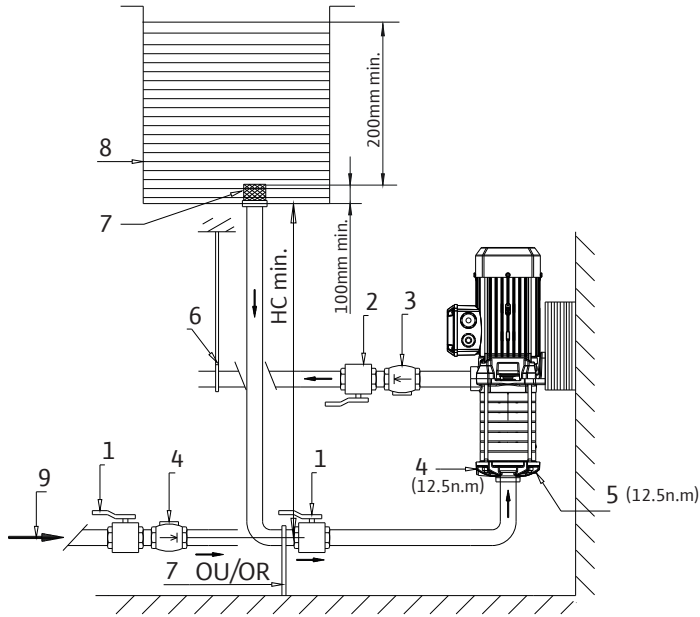


Fig. 4

Fig. 5

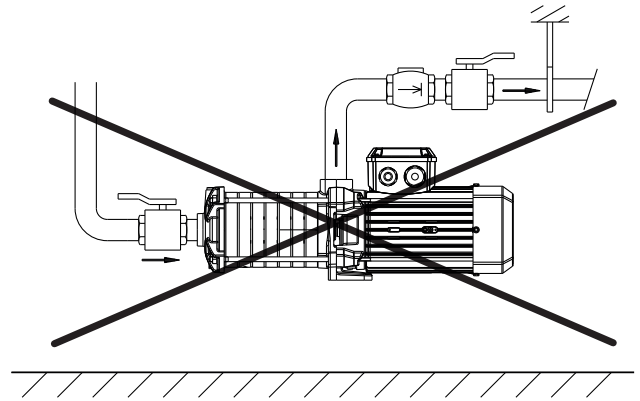
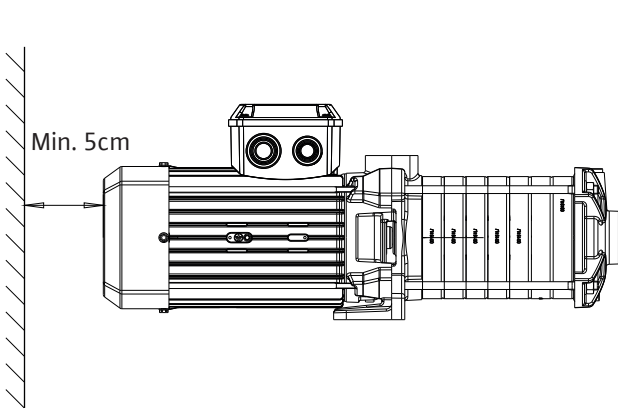


Fig. 6

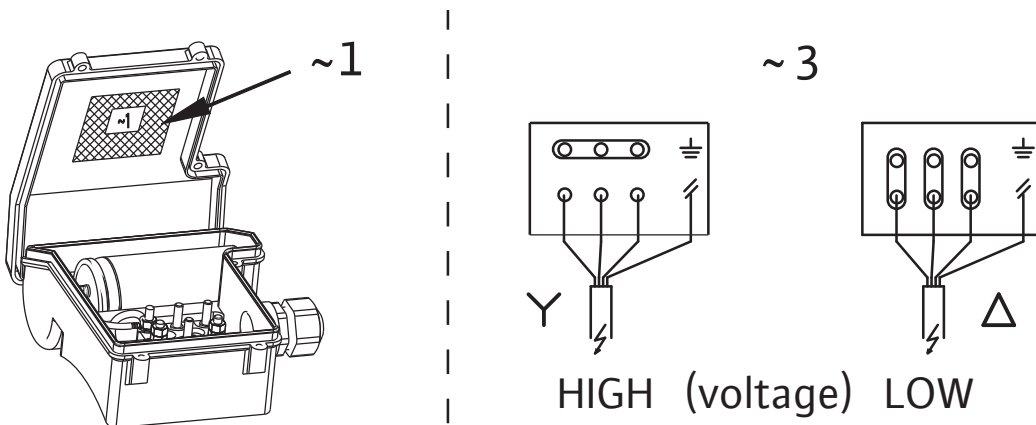



Fig. 7

		
A		1.2Nm
B		1.5Nm
C		1.5Nm
D	M20	6-8Nm
	M25	7-9Nm
E	M20	4-6Nm
	M25	5-7Nm

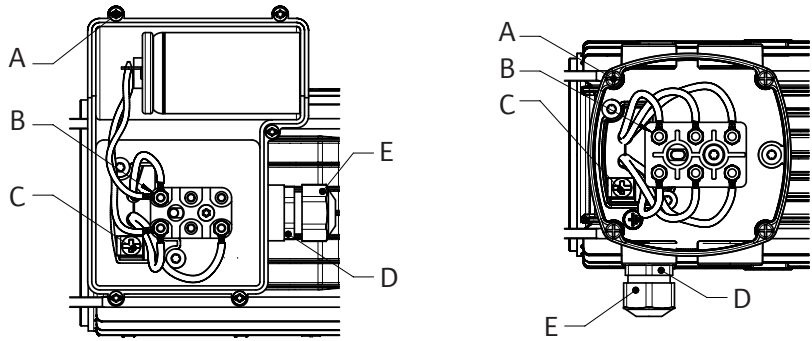
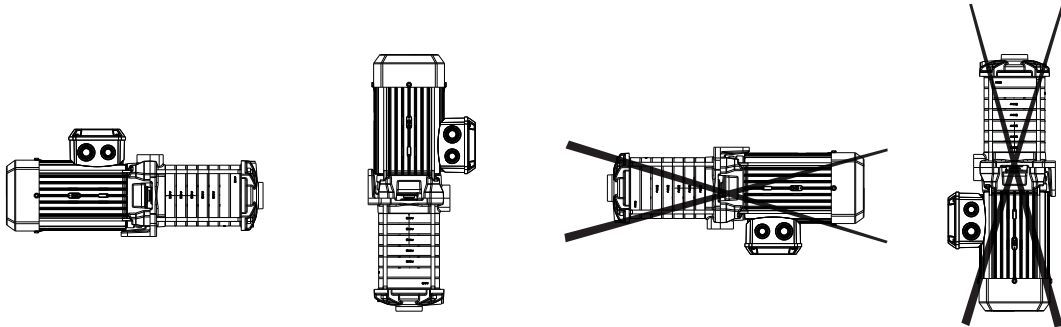


Fig. 8





Turinys

1 Bendroji informacija	8
1.1 Apie šį dokumentą	8
2 Sauga	8
2.1 Simboliai	8
2.2 Personalo kvalifikacija	9
2.3 Darbas laikantis saugos nuorodų	9
2.4 Eksploatacijos saugumo technika	9
2.5 Darbo saugos taisyklės montavimo ir techninės priežiūros darbams	9
2.6 Savavališkas komponentų modifikavimas ir neautorizuotų atsarginių dalių naudojimas	9
2.7 Neleistinas eksploatavimas	9
3 Gaminio duomenys	9
3.1 Modelio kodo paaiškinimas	9
3.2 Duomenų lentelė	10
3.3 Tiekimo komplektacija	11
3.4 Priedai	11
4 Transportavimas ir laikinasis sandėliavimas	11
5 Paskirtis	11
6 Aprašymas ir veikimas	12
6.1 Produkto aprašymas	12
6.2 Gaminio charakteristikos	12
7 Instaliacija ir elektros jungtys	12
7.1 Gaminio priėmimas	13
7.2 Montavimas	13
7.3 Elektros tinklo jungtis	13
7.4 Elektros jungtys	14
7.5 Eksploatavimas su dažnio keitikliu	14
8 Perdavimas eksploatuoti	14
8.1 Pripildymas ir nuorinimas	14
8.2 Paleidimas	16
9 Techninė priežiūra	16
10 Sutrikimai, priežastys ir pašalinimas	17
11 Atsarginės dalys	18
12 Utilizavimas	18

1 Bendroji informacija

1.1 Apie šį dokumentą

Ši montavimo ir naudojimo instrukcija yra sudėtinė gaminio dalis. Prieš atlikdami bet kokį darbą, perskaitykite instrukcijas ir laikykite jas visada prieinamoje vietoje. Tikslus šios instrukcijos laikymasis yra būtina prietaiso taisyklingo montavimo ir tinkamo jo veikimo sąlyga. Laikykite visų nurodymų ir ženklų, pateiktų ant gaminio.

Originali montavimo ir naudojimo instrukcija sudaryta anglų kalba. Visos instrukcijos kitomis kalbomis yra originalios montavimo ir naudojimo instrukcijos vertimai.

EB atitikties deklaracija:

- EB atitikties deklaracijos kopija yra neatsiejama šios montavimo ir naudojimo instrukcijos dalis.
- Atliekant su mumis nesuderintus techninius deklaracijoje nurodytų konstrukcinių serijų pakeitimus, ši deklaracija netenka galios.

2 Sauga

Šiame skyriuje pateiktos svarbiausios instrukcijos, kurių būtina laikytis per skirtingas siurblio eksploatavimo laiko fazes. Nesilaikant šių instrukcijų gali kilti pavojus sužaloti žmones, padaryti žalos aplinkai ir sugadinti gaminį, o garantija gali netekti galios. Nesilaikant reikalavimų galimi tokie pavojai:

- Sužalojimai dėl elektros, mechaninių ir bakteriologinių veiksnių bei elektromagnetinių laukų.
- Žala aplinkai nutekėjus pavojingoms medžiagoms.
- Įrenginio sugadinimas.
- Svarbių gaminio funkcijų triktis.

Taip pat laikykite nuorodų bei saugos nurodymų kituose skyriuose!

2.1 Simboliai

Simboliai:



ĮSPĖJIMAS

Bendrasis saugos simbolis



ĮSPĖJIMAS

Elektros srovės keliamos rizikos



PRANEŠIMAS

Pastabos

Įspėjimai:



PAVOJUS

Didelis pavojus.

Gali sukelti mirtinus arba sunkius kūno sužalojimus, jeigu pavojaus nebus išvengta.



ĮSPĖJIMAS

Nesilaikant šių nurodymų galimi (labai) sunkūs sužalojimai.



PERSPĖJIMAS

Gaminys gali būti sugadintas. „Perspėjimas“ naudojamas tada, kai kyla rizika gaminiui, jeigu naudotojas nesilaiko procedūrų.



PRANEŠIMAS

Pastaba naudotojui, kurioje pateikta naudinga informacija apie gaminį. Ji padės naudotojui kilus keblumų.

- 2.2 Personalo kvalifikacija**
- Įrenginį montuojantis, pritaikantis ir techninę priežiūrą atliekantis personalas turi būti įgijęs šiam darbui reikalingą kvalifikaciją. Operatorius turi užtikrinti personalo atsakomybės sritis, techninių užduočių vykdymą ir kontrolę. Jei darbuotojai neturi reikiamų žinių, juos reikia mokyti ir instruktuoti. Reikalui esant, apmokymus operatoriaus vardu gali pravesti įrenginio gamintojas.
- 2.3 Darbas laikantis saugos nuorodų**
- Būtina laikytis pateiktų nelaimingų atsitikimų prevencijos taisyklių. Elektros srovės keliamas pavojus turi būti pašalintas. Būtina laikytis vietinių ar bendrųjų [pvz., IEC, VDE ir pan.] taisyklių ir vietos elektros tiekimo bendrovių instrukcijų.
- 2.4 Eksploatacijos saugumo technika**
- Šis įtaisas nėra skirtas naudoti asmenims (įskaitant vaikus), turintiems ribotus fizinius, jutimo arba protinius gebėjimus arba neturintiems pakankamai patirties bei žinių, nebent už jų saugą atsakingas asmuo juos prižiūri arba detalai nurodo, kaip naudoti įtaisą.
- Vaikus reikia prižiūrėti ir užtikrinti, kad jie nežaistų su įtaisu.
- Jei karšti ar šalti gaminio arba įrenginio komponentai kelia pavojų, klientas atsako už apsaugą nuo prisilietimo.
 - Gaminį eksploatuojant, draudžiama nuimti judančių komponentų (pvz., movos) apsaugą nuo prisilietimo.
 - Pavojingi skysčiai (pvz., kurie yra sprogūs, toksiški arba karšti), kurie nutekėjo (pvz., iš veleno sandariklių), turi būti pašalinti taip, kad nekeltų jokio pavojaus žmonėms arba aplinkai. Turi būti paisoma nacionalinių įstatymų nuostatų.
 - Elektros srovės keliamas pavojus turi būti pašalintas. Būtina laikytis vietinių ar bendrųjų [pvz., IEC, VDE ir pan.] taisyklių ir vietos elektros tiekimo bendrovių instrukcijų.
- 2.5 Darbo saugos taisyklės montavimo ir techninės priežiūros darbams**
- Operatorius privalo užtikrinti, kad visus techninės priežiūros ir montavimo darbus atliktų tik įgalioti ir kvalifikuoti darbuotojai, atidžiai perskaitę montavimo ir naudojimo instrukciją ir taip įgiję pakankamai žinių. Darbus su gaminiu / įrenginiu leidžiama atlikti tik tada, kai jis išjungtas. Būtina visada laikytis montavimo ir naudojimo instrukcijoje aprašytų gaminio / įrenginio išjungimo procedūrų.
- Vos baigus darbus, reikia nedelsiant vėl pritvirtinti ir įjungti visus saugos bei apsauginius įtaisus.
- 2.6 Savavališkas komponentų modifikavimas ir neautorizuotų atsarginių dalių naudojimas**
- Savavališkas dalių modifikavimas ir neautorizuotų atsarginių dalių naudojimas sukelia pavojų gaminio / personalo saugai, be to, gamintojo pateikta saugos informacija netenka galios. Gaminio modifikacijas leidžiama atlikti tik pasitarus su gamintoju.
- Sauga užtikrinama naudojant tik originalias atsargines dalis ir gamintojo leistus naudoti priedus. Neoriginalių dalių naudojimas gamintoją visiškai atleidžia nuo bet kokios atsakomybės.
- 2.7 Neleistinas eksploatavimas**
- Pristatyto gaminio eksploatavimo sauga garantuojama tik tuomet, jei naudojama pagal Montavimo ir naudojimo instrukcijos 4 skyriuje nurodytą paskirtį. Draudžiama nepasiekti arba viršyti kataloge / duomenų lape nurodytas ribines vertes.

3 Gaminio duomenys

3.1 Modelio kodo paaiškinimas

Pavyzdys:	Medana CH1-LC.404-5/E/A/10T
Wilo	Prekės vardas
Medana	Daugiapakopis išcentrinis siurblys
C	Komercinės serijos
H	Horizontalusis siurblys
1	Konstruktinės serijos lygis (1 = pradinis lygmuo, 3 = standartinis lygis, 5 = „Premium“ lygis)

Pavyzdys:	Medana CH1-LC.404-5/E/A/10T
LC	L = ilgas velenas C = siurblio korpusas iš ketaus
4	Tėkmės sparta m ³ /h
04	Darbaračių skaičius
5	Siurblio korpusas iš ketaus + hidraulika iš nerūdijančiojo plieno 1.4307
E	EPDM sandariklis
A	A = dažnis 50 Hz /vienfazis / 230 V B = dažnis 60 Hz /vienfazis / 220 V C = dažnis 60 Hz /vienfazis / 230 V D = dažnis 50 Hz /trifazis / 400 V E = dažnis 50 Hz /trifazis / 230 – 400 V F = dažnis 60 Hz /trifazis / 220 – 380 V G = dažnis 60 Hz /trifazis / 265 – 460 V I = dažnis 60 Hz /trifazis / 460 V
10	Maksimalus siurblio slėgis barais
T	Srieginės jungtys

3.2 Duomenų lentelė

Didžiausias taikymo slėgis	
Didžiausias darbinis slėgis	Žr. siurblio modelio kodo paaiškinimą ant vardinės kortelės ir 3.1 skirsnį
Didžiausias priešslėgis	6 bar
Pranešimas: priešslėgis (P įeiga) + slėgis esant nulinei tėkmės spartai (P nulinė išleidimo sparta) visada turi būti mažesnė negu maksimalus patvirtintas darbinis slėgis (P max.). P įeiga + P nulinė tėkmės sparta ≤ P max. Maksimalus darbinis slėgis nurodytas siurblio vardinėje kortelėje: P max.	
Temperatūros diapazonas	
Terpės temperatūra	Nuo -20 °C iki +120 °C su EPDM sandarikliais Nuo -20 °C iki +90 °C su VITON sandarikliais (tik L versijoje)
Aplinkos temperatūra	Nuo -15 °C iki +50 °C
Elektros srovės parametrai	
Variklio apsaugos indeksas	Žr. kortelę
Izoliacijos klasė	Žr. kortelę
Dažnis	Žr. kortelę
Įtampa	Žr. kortelę
Variklio efektyvumas	Žr. kortelę
Kitos charakteristikos	
Drėgnis	< 90 %, be rasojimo
Aukštis virš jūros lygio	≤ 1000 m (> 1000 m pagal užsakymą)

Triukšmo lygis

Variklio galia (kW)	Dažnis (Hz)	Fazė	dB(A), esant 1 m, BEP paklaida 0 – 3 dB(A)
0,37	50	3	54
0,55	50	3	54
0,75	50	3	55
1,1	50	3	55

1,5	50	3	56
1,85	50	3	57
2,5	50	3	58
3	50	3	59
4,2	50	3	61
0,55	60	3	58
0,75	60	3	58
1,1	60	3	59
1,5	60	3	59
1,85	60	3	60
2,5	60	3	61
3	60	3	62
4,2	60	3	64
5,5	60	3	66
0,37	50	1	52
0,55	50	1	53
0,75	50	1	53
1,1	50	1	54
1,5	50	1	56

3.3 Tiekimo komplektacija

- Aukšto slėgio daugiapakopis išcentrinis siurblys
- Montavimo ir naudojimo instrukcija

3.4 Priedai

Priedų sąrašą rasite Wilo kataloge.

4 Transportavimas ir laikinasis sandėliavimas

Gavus gaminį būtina patikrinti, ar transportuojant jis nebuvo pažeistas. Jeigu nustatyta bet kokių apgadinimų, per nustatytą laiką kartu su vežėju imkitės visų būtinų priemonių.

**PERSPĖJIMAS****Turtinės žalos pavojus**

Jei gauta medžiaga bus montuojama vėliau, ją būtina laikyti sausoje vietoje ir saugoti nuo išorinio poveikio (drėgmės, šalčio ir pan.). Temperatūros diapazonas gabenant ir sandėliuojant turi būti: nuo -30 °C iki +60 °C.

Su įrenginiu būtina elgtis atsargiai, kad prieš sumontuojant jis nebūtų sugadintas.

5 Paskirtis

Šis gaminys skirtas pumpuoti karštą arba šaltą vandenį, vandens / glikolio mišinius arba kitus mažos klampės skysčius, kurių sudėtyje nėra mineralinių alyvų, kietųjų dalelių, abrazyvinių arba ilgapluoščių medžiagų.

PERSPĖJIMAS**Variklio įkaitimo pavojus**

Prieš pradėdam pumpuoti už vandenį tankesnį skystį, būtina pasikonsultuoti su technikos specialistu.

PAVOJUS**Sprogimo pavojus**

Siurblij draudžiama naudoti lengvai užsiliepsnojantiems ar sprogiems skysčiams pumpuoti.

Taikymo sritis:

Versija su ketaus korpusu:

MEDANA CH1-LC

Paskirstymas ir slėgio kėlimas

Pramonės įrenginiai

Aušinimo vandens cirkuliacijos sistemos

Valymo ir laistymo įrenginiai

6 Aprašymas ir veikimas

6.1 Produkto aprašymas

Žr. Fig. 1

1. Įsiurbimo atvamzdis
2. Slėgio atvamzdis
3. Filtro varžtas
4. Nuleidimo varžtas
5. Kreipiamasis korpusas
6. Darbaratis
7. Hidraulinis velenas
8. Įsiurbimo korpusas
9. Mechaninis sandariklis
10. Gnybtų dėžė
11. Karkasas
12. Kondensato kamščiai

Žr. Fig. 3a

1. Vožtuvas siurbimo pusėje
2. Vožtuvas galinėje slėgio pusėje
3. Atbulinis vožtuvas
4. Filtro varžtas
5. Nuleidimo varžtas
6. Vamzdynas arba apkabų laikikliai
7. Įsiurbimo filtras
8. Rezervuaras
9. Tinklo vandens tiekimas
10. Variklio apsaugos jungiklis
11. Pakėlimo kablys

6.2 Gaminio charakteristikos

- Daugiapakopis išcentrinis siurblys su horizontalia ašimi (2 – 7 pakopos, priklausomai nuo modelio), nesavisiurbis.
- Išsiurbimo / slėgio atvamzdžiai su srieginėmis jungtimis. Ašinis išsiurbimas, radialinis šalinimas į viršų.
- Veleno anga sandarinama standartizuotu mechaniniu sandarikliu.
- Integruota terminė variklio apsauga (vienfazė versija), automatinė atstata.
- Kondensatorius integruotas į gnybtų dėžutę (vienfazė versija).

7 Instaliacija ir elektros jungtys

Visus instaliacijos ir elektros jungimo darbus visada turi atlikti tik įgalioti ir kvalifikuoti darbuotojai, laikydamiesi taikytinų taisyklių.



ĮSPĖJIMAS

Sužeidimų pavojus

Būtina laikytis galiojančių nelaimingų atsitikimų prevencijos taisyklių.

**ĮSPĖJIMAS****Elektros smūgio pavojus**

Elektros srovės keliami pavojai turi būti pašalinti.

7.1 Gaminio priėmimas

Išpakuokite siurblį ir pakartotinai panaudokite arba išmeskite pakuotę aplinkai nekenkiančiu būdu.

7.2 Montavimas

Siurblys turi būti montuojamas sausoje, gerai vėdinamoje ir nuo šalčio apsaugotoje vietoje ant lygaus, tvirto paviršiaus, naudojant tinkamus varžtus.

**PERSPĖJIMAS****Rizika sugadinti siurblį**

Dėl į siurblio korpusą patekusių svetimkūnių arba nešvarumų gali pablogėti gaminio veikimas.

Visus suvirinimo ir litavimo darbus rekomenduojama atlikti prieš montuojant siurblį. Prieš siurblio montavimą ir perdavimą eksploatuoti, gerai išskalaukite visą kontūrą.

- Siurblį reikia montuoti lengvai pasiekiamoje vietoje, kad būtų lengviau atlikti patikros ir pakeitimo darbus.
- Siurblį montuokite ant lygių grindų.
- Siurblį reikia tvirtinti naudojant 2 skyles ant guolių atramos (∅ M8 varžtas) (Fig. 2).
- Užtikrinkite, kad tarp variklio ventiliatoriaus ir bet kokie paviršiaus būtų išlaikytas minimalus atstumas (Fig. 4).
- Jei siurblys sunkus, kad jį būtų lengviau išmontuoti, pagal siurblio ašį sumontuokite kėlimo pakabą (Fig. 3a, 11 poz.).
- Jeigu siurblys yra aplinkoje, kurioje susidaro kondensatas, nuimkite kondensato kamščius (Fig. 1, 12 poz.). Šiuo atveju variklio apsaugos klasė IP55 nebebus garantuojama.

**ĮSPĖJIMAS****Įkaitusių paviršių keliami nelaimingų atsitikimų rizika!**

Siurblys turi būti įrengtas taip, kad jam veikiant niekas negalėtų prisiliesti prie jo karšto paviršiaus.

**ĮSPĖJIMAS****Pavojus užkliūti**

Pasirūpinkite, kad siurblys būtų pritvirtintas prie lygaus, tvirto pagrindo.

**PERSPĖJIMAS****Pašalinės medžiagos siurblyje keliami rizika**

Prieš montuodami užtikrinkite, kad visos aklės būtų išimtos iš siurblio korpuso.

**PRANEŠIMAS**

Kiekvienas siurblys galėjo būti išbandytas gamykloje, kad būtų patvirtinta jo hidraulinė galia, todėl gaminyje gali būti vandens. Higienos sumetimais, prieš naudojimą siurblį reikia išskalauti.

Sumontuokite izoliacinę medžiagą (kamštį arba grūdintą gumą) po siurbliu, kad apsaugotumėte nuo akustinės taršos ir vibracijos perdavimo į įrenginį.

7.3 Elektros tinklo jungtis

- Siurblys neturi laikyti vamzdyno svorio (Fig. 5).
- Leidžiamos siurblio montavimo padėty (Fig. 8).
- Rekomenduojame sumontuoti uždaramąsias sklendes siurblio išsiurbimo ir slėgio pusėje.

- Jei reikia sumažinti siurblio skleidžiamą triukšmą ir vibraciją, naudokite pailgėjimo jungtis.
- Vamzdžio skersmuo turi būti bent tokio dydžio kaip siurblio įsiurbimo atvamzdžio skersmuo ant siurblio korpuso.
- Išleidimo vamzdyje rekomenduojama įrengti atbulinį vožtuvą, kad apsaugotumėte siurblių nuo hidraulinių smūgių.
- Jeigu jungiama prie viešojo vandentiekio tinklo, siurbimo vamzdžio atvamzdyje taip pat reikia įrengti atbulinį vožtuvą ir uždaromąją sklendę.
- Jeigu jungiama netiesiogiai per rezervuarą, siurbimo vamzdžio atvamzdyje reikia įrengti siurbimo koštuvą, kad į siurblių nepatektų nešvarumai, ir atbulinį vožtuvą.

7.4 Elektros jungtis



PAVOJUS

Mirtinos elektros traumos rizika

Jeigu elektros jungtis netinkama, kyla elektros traumos pavojus.

- Elektros jungtis sujungti paveskite tik vietinės elektros tiekimo bendrovės licencijuotam elektrikui, vadovaujantis vietos taisyklėmis.
- Prieš sumontuojant elektros jungtį, siurblys turi būti atjungtas nuo įtampos ir apsaugotas nuo neleistino paleidimo.
- Siurblys turi būti tinkamai įžemintas maitinimo įtampos įžeminimo gnybtais, kad būtų užtikrinta montavimo ir eksploatavimo sauga (Fig. 6).

- Įsitikinkite, kad naudojama vardinė srovė, įtampa ir dažnis sutaptų su siurblio vardinėje kortelėje pateikta informacija.
- Siurblys prie maitinimo tinklo turi būti prijungtas kabeliu su kištuku arba pagrindiniu jungikliu.
- Trifazius variklius reikia prijungti prie patvirtintos apsauginės sistemos. Nustatytoji vardinė srovė turi sutapti su variklio lipduke nurodyta verte.
- Vienos fazės varikliuose standartiškai įrengta terminė variklio apsauga, kuri sustabdo siurblių, jeigu viršijama leistina apvijų temperatūra, ir jis automatiškai vėl paleidžiamas, kai atvėsta.
- Sujungimo kabelis turi būti nutiestas taip, kad niekada nesiliestų su kolektoriaus sistema ir (arba) siurblio korpusu ir variklio rėmu.
- Siurblys / įrenginys turi būti įžemintas pagal vietoje galiojančias taisykles. Kaip papildomą apsaugą galima naudoti galios saugiklį.
- Maitinimo įtampos jungtis turi atitikti jungimo schemą (Fig. 6).



ĮSPĖJIMAS

Sužeidimų ir vandens prasiskverbimo pavojus jungimo srityje

Laikykitės nurodyto priveržimo momento (Fig. 7)

Laikykitės kabelio riebokšlio dangtelio laidų skersmens vertės, kad užtikrintumėte IP55 apsaugą (žr. Fig. 7/[E]):

M20 = min. Ø6 – max. Ø12

M25 = min. Ø13 – max. Ø18

7.5 Eksploatavimas su dažnio keitikliu

Galima nustatyti siurblio greitį naudojant dažnio keitiklį. Greičio nustatymo ribinės vertės yra tokios:

40 % vardinis ≤ n ≤ 100 % vardinis. Prijungiant ir pradėdant eksploatuoti dažnio keitiklį, būtina laikytis montavimo ir perdavimo eksploatuoti instrukcijų. Kad būtų išvengta variklio apvijų perkrovos, kuri gali sukelti gedimus ir nepageidaujamą triukšmą, dažnio keitiklis negali sukurti įtampos pakilimo greičio pakopų, didesnių nei 500 V/μs arba įtampos pikų U > 650 V.

Kad būtų įmanomos tokios įtampos pakilimo greičio pakopos, tarp dažnio keitiklio ir variklio reikia sumontuoti LC filtrą (variklio filtrą). Dažnio keitiklio / filtro gamintojas privalo pateikti šio filtro specifikacijas. „Wilo“ pateikti valdymo įtaisai su dažnio keitikliu jau turi integruotą filtrą.

8 Perdavimas eksploatuoti

8.1 Pripildymas ir nuorinimas

Patikrinkite, ar vandens lygis rezervuare ir įtako slėgis yra pakankami.

**ĮSPĖJIMAS****Infekcijos rizika**

Mūsų siurbiai gali būti išbandyti gamykloje, kad būtų patvirtinta jų hidraulinė galia. Jeigu liko šiek tiek vandens, prieš naudojimą siurblį reikia išskalauti.

**PERSPĖJIMAS****Siurblio sugadinimo pavojus**

Draudžiama paleisti sausą siurblį. Prieš paleidžiant siurblį, jį reikia užpildyti.

**PERSPĖJIMAS****Siurblio sugadinimo pavojus**

Laikykitės nustatytos filtro varžto (Fig. 1, poz. 4) ir išleidimo angos kamščio (Fig. 1, poz. 5) priveržimo momento.

Siurblys horizontalioje padėtyje žemiau vandens linijos (Fig. 3a)

Uždarykite uždaramąsias sklendes (1+2 poz.).

Atsukite filtro varžtą (4 poz.).

Lėtai atidarykite vožtuvą siurbimo pusėje (1 poz.).

Vėl užsukite filtro varžtą, kai tik per varžto prievadą išteka vanduo (oras pašalintas) (4 poz.).

Iki galo atidarykite vožtuvą siurbimo pusėje (1 poz.).

Atidarykite vožtuvą galinėje slėgio pusėje (2 poz.).

Siurblys yra horizontalioje padėtyje, įsiurbimo režimu (Fig. 3b)**PRANEŠIMAS**

Užtikrinkite, kad oras neužsilaikytų siurbimo vamzdžio pereigose ir linkiuose. Norint pripildyti siurblį ir siurbimo vamzdį, gali prireikti daug laiko.

Uždarykite uždaramąją sklendę (2 poz.).

Atidarykite uždaramąją sklendę (1 poz.).

Atsukite filtro varžtą (4 poz.).

Naudodami piltuvą, įstatytą į pripildymo prievadą, lėtai ir visiškai užpildykite siurblį ir siurbimo vamzdį. Užsukite filtro varžtą, kai tik oras pasišalins ir siurblyje ims tekėti skystis (4 poz.).

Patikrinę atsiblokavimo funkciją ir variklio sukimosi kryptį:

- Greitai paleiskite variklį impulsu, tada kelias sekundes palaukite, kol oras nusistovės.
- Lengvai atsukite filtro varžtą (4 poz.), kad pašalintumėte orą. Jeigu vanduo nepasirodo, atsukite šį varžtą ir pripilkite į siurblį tinkamą vandens lygį. Prieš paleisdami iš naujo, vėl įsukite šį varžtą.
- Prireikus, šią operaciją pakartokite.

Siurblys yra vertikalioje padėtyje, įleidimo režimu (Fig. 3c)

Uždarykite uždaramąsias sklendes (1+2 poz.).

Atsukite filtro varžtą (4 poz.).

Lėtai atidarykite vožtuvą siurbimo pusėje (1 poz.).

Vėl užsukite filtro varžtą, kai tik per varžto prievadą išteka vanduo (oras pašalintas) (4 poz.).

Iki galo atidarykite vožtuvą siurbimo pusėje (1 poz.).

Atidarykite vožtuvą galinėje slėgio pusėje (2 poz.).

8.2 Paleidimas



PERSPĖJIMAS

Rizika sugadinti siurblį

Siurblio negalima naudoti nuliniu tėkmės greičiu (vožtuvas slėgio pusėje uždarytas) ilgiau nei 10 minučių.

Rekomenduojame palaikyti ne mažiau kaip 10 % nominalaus siurblio išleidimo.



ĮSPĖJIMAS

Pavojus susižeisti

Atsižvelgiant į siurblio eksploatavimo arba montavimo sąlygas (išleidžiamo skysčio temperatūra ir debitas), siurblio sąranka, įskaitant variklį, gali pasidaryti itin karšta. Kontaktuojant su siurbliu kyla nudegimų rizika.



PERSPĖJIMAS

Sukimosi kryptis

Netinkama sukimosi kryptis sukels nepakankamą siurblio galią ir gali perkrauti variklį.

Sukimosi krypties tikrinimas (tik trifaziams varikliams)

Trumpam paleiskite siurblį ir patikrinkite, ar jo sukimosi kryptis atitinka rodyklę ant siurblio vardinės kortelės. Jei sukimosi kryptis neteisinga, sukeiskite 2 fazes siurblio gnybtų dėžutėje.



PRANEŠIMAS

Vienfaziai varikliai sukonstruoti taip, kad veiktų tinkama sukimosi kryptimi.

Atidarykite vožtuvą galinėje slėgio pusėje ir sustabdykite siurblį.

9 Techninė priežiūra

Visus techninės priežiūros darbus turi atlikti įgalioti ir kvalifikuoti darbuotojai!



ĮSPĖJIMAS

Elektros smūgio pavojus

Elektros srovės keliamas pavojus turi būti pašalintas. Prieš atlikdami bet kokius darbus su siurblio elektros sistema pasirūpinkite, kad būtų išjungta maitinimo įtampa ir apsaugota nuo pakartotinio įjungimo be leidimo.



ĮSPĖJIMAS

Pavojus nusideginti

Jei vandens temperatūra yra aukšta ir sistemos slėgis yra didelis, uždarykite apsauginius vožtuvus prieš siurblį ir už jo. Pirmiausia palaukite, kol siurblys atvės.



ĮSPĖJIMAS

Pavojus susižeisti

Atsižvelgiant į siurblio eksploatavimo arba montavimo sąlygas (išleidžiamo skysčio temperatūra ir debitas), siurblio sąranka, įskaitant variklį, gali pasidaryti itin karšta. Kontaktuojant su siurbliu kyla nudegimų rizika.

→ Eksploatuojant jokia speciali techninė priežiūra nereikalinga.

→ SiurbLIAI, kurie nenaudojami šalčių metu, norint išvengti sugadinimų, turi būti išleisti.

Uždarykite uždaramąsias sklendes, iki galo atsukite ištekėjimo ir filtro varžtus (Fig. 1, 3 + 4 poz.) ir ištuštinkite siurbį.



PERSPĖJIMAS

Rizika sugadinti siurbį

Laikykitės nustatytos filtro varžto (Fig. 1, poz. 4) ir išleidimo angos kamščio (Fig. 1, poz. 5) priveržimo momento.

10 Sutrikimai, priežastys ir pašalinimas



ĮSPĖJIMAS

Elektros smūgio pavojus

Elektros srovės keliamas pavojus turi būti pašalintas. Prieš atlikdami bet kokius darbus su siurblio elektros sistema pasirūpinkite, kad būtų išjungta maitinimo įtampa ir apsaugota nuo pakartotinio įjungimo be leidimo.



ĮSPĖJIMAS

Pavojus nusideginti

Jei vandens temperatūra yra aukšta ir sistemos slėgis yra didelis, uždarykite apsauginius vožtuvus prieš siurbį ir už jo. Pirmiausia palaukite, kol siurblys atvės.



ĮSPĖJIMAS

Pavojus susižeisti

Atsižvelgiant į siurblio eksploatavimo arba montavimo sąlygas (išleidžiamo skysčio temperatūra ir debitas), siurblio sąranka, įskaitant variklį, gali pasidaryti itin karšta. Kontaktuojant su siurbliu kyla nudegimų rizika.

Gedimai	Priežastys	Pašalinimas
Siurblys nefunkcionuoja	Nėra maitinimo įtampos	Patikrinkite saugiklius, jungiklius ir laidus
	Variklio apsaugos įtaisas nutraukė maitinimą	Pašalinkite bet kokią variklio perkrovą
Siurblys veikia, bet neišleidžia jokio skysčio	Neteisinga sukimosi kryptis	Sukeiskite maitinimo įtampos 2 fazes
	Vamzdyną arba siurblio dalis blokuoja svetimkūniai	Tikrinkite ir valykite vamzdyną ir siurbį
Siurblys išleidžia nereguliariai	Siurbimo vamzdyje yra oro	Būtina užtikrinti siurbimo vamzdžio hermetiškumą
	Per siauras siurbimo vamzdis	Sumontuokite platesnį siurbimo vamzdį
	Slėgis siurblio įtakte nepakankamas	Peržiūrėkite montavimo reikalavimus ir šiame vadove pateiktas rekomendacijas
Siurblys išleidžia nereguliariai	Siurbimo vamzdžio skersmuo mažesnis už siurblio	Siurbimo vamzdžio skersmuo turi būti toks pat kaip siurblio siurbimo žiočių
	Iš dalies blokuotas įsiurbimo filtras ir siurbimo vamzdis	Išmontuokite ir išvalykite juos
Per žemas slėgis	Netinkamas siurblio pasirinkimas	Sumontuokite galingesnius siurblius
	Neteisinga sukimosi kryptis	Trifazės srovės versijoje sukeiskite maitinimo įtampos 2 fazes
	Tėkmės greitis per mažas, siurbimo vamzdis užblokuotas	Išvalykite siurbimo filtrą ir siurbimo vamzdį
Siurblys vibruoja	Nepakankamai atidarytas vožtuvas	Atidarykite vožtuvą
	Siurblys užterštas svetimkūniais	Išvalykite siurbį
Siurblys vibruoja	Svetimkūniai siurblyje	Pašalinkite visus svetimkūnius

Gedimai	Priežastys	Pašalinimas
	Siurblys nepakankamai pritvirtintas	Priveržkite tvirtinimo varžtus
Variklis perkaista, suveikia variklio apsauga	Nepakankama įtampa	Patikrinkite saugiklių jungiklius, laidus ir jungtis
	Yra pašalinių medžiagų, pažeistas guolis	Išvalykite siurblių Kreipkitės į garantinį ir pogarantinį aptarnavimą, kad suremontuotų siurblių
	Per aukšta aplinkos temperatūra	Užtikrinkite aušinimą

Jeigu gedimo nepavyksta pašalinti, kreipkitės į „Wilo“ garantinį ir pogarantinį aptarnavimą.

11 Atsarginės dalys

Visas atsargines dalis reikia užsakyti tiesiogiai per „Wilo“ garantinį ir pogarantinį aptarnavimą. Kad išvengtumėte klaidų, darydami užsakymą visada nurodykite siurblio vardinėje kortelėje pateiktus duomenis. Atsarginių dalių katalogą rasite svetainėje www.wilo.com

12 Utilizavimas

Informacija apie naudojamų elektros ir elektronikos produktų surinkimą.

Tinkamai pašalinus atliekas ir perdirbus šį gaminį nepadaroma žalos aplinkai ir nesukeliamas pavojus jūsų sveikatai.



PRANEŠIMAS

Utilizuoti kaip buitines atliekas draudžiama!

Europos Sąjungoje šis simbolis gali būti ant produkto, pakuotės ar kartu pateikiamų dokumentų. Tai reiškia, kad atitinkami elektriniai ir elektroniniai gaminiai negali būti šalinami kartu su buitinėmis atliekomis.

Norėdami užtikrinti, kad vartojami produktai būtų tinkamai tvarkomi, perdirbami ir šalinami, atkreipkite dėmesį į šiuos dalykus:

- Pateikite šiuos produktus tik paskirtuose, sertifikuotuose surinkimo punktuose.
- Laikykitės vietos taisyklių! Jei reikia informacijos apie tinkamą šalinimą, kreipkitės į savo vietinę savivaldybę, artimiausią atliekų šalinimo vietą ar pardavėją, kuris pardavė produktą. Daugiau informacijos apie perdirbimą rasite adresu www.wilo-recycling.com.

Gali būti atlikta pakeitimų be išankstinio pranešimo.



**DECLARATION OF CONFORMITY
KONFORMITÄTSEKTLÄRUNG
DECLARATION DE CONFORMITE**

<p>(BG) - български език ДЕКЛАРАЦИЯ ЗА СЪОТЕТСТВИЕ ЕС/ЕО</p> <p>WILO SE декларира, че продуктите посочени в настоящата декларация съответстват на разпоредбите на следните европейски директиви и приелите ги национални законодателства:</p> <p>Машини 2006/42/ЕО; Продукти, свързани с енергопотреблението 2009/125/ЕО; относно ограничението за употребата на определени опасни вещества 2011/65/UE + 2015/863 ;</p> <p>както и на хармонизираните европейски стандарти, упоменати на предишната страница.</p>	<p>(CS) - Čeština EU/ES PROHLÁŠENÍ O SHODĚ</p> <p>WILO SE prohlašuje, že výrobky uvedené v tomto prohlášení odpovídají ustanovením níže uvedených evropských směrnic a národním právním předpisům, které je přejímají:</p> <p>Stroje 2006/42/ES; Výrobků spojených se spotřebou energie 2009/125/ES; Omezení používání některých nebezpečných látek 2011/65/UE + 2015/863 ;</p> <p>a rovněž splňují požadavky harmonizovaných evropských norem uvedených na předcházející stránce.</p>
<p>(DA) - Dansk EU/EF-OVERENSSTEMMELSESEKTLÆRING</p> <p>WILO SE erklærer, at produkterne, som beskrives i denne erklæring, er i overensstemmelse med bestemmelserne i følgende europæiske direktiver, samt de nationale lovgivninger, der gennemfører dem:</p> <p>Maskiner 2006/42/EF; Energirelaterede produkter 2009/125/EF; Begrænsning af anvendelsen af visse farlige stoffer 2011/65/UE + 2015/863 ;</p> <p>De er ligeledes i overensstemmelse med de harmoniserede europæiske standarder, der er anført på forrige side.</p>	<p>(EL) - Ελληνικά ΔΗΛΩΣΗ ΣΥΜΜΟΡΦΩΣΗΣ ΕΕ/ΕΚ</p> <p>WILO SE δηλώνει ότι τα προϊόντα που ορίζονται στην παρούσα ευρωπαϊκή δήλωση είναι σύμφωνα με τις διατάξεις των παρακάτω οδηγιών και τις εθνικές νομοθεσίες στις οποίες έχει μεταφερθεί:</p> <p>Μηχανήματα 2006/42/ΕΚ; Συνδεδεμένα με την ενέργεια προϊόντα 2009/125/ΕΚ; για τον περιορισμό της χρήσης ορισμένων επικίνδυνων ουσιών 2011/65/UE + 2015/863 ;</p> <p>και επίσης με τα εξής εναρμονισμένα ευρωπαϊκά πρότυπα που αναφέρονται στην προηγούμενη σελίδα.</p>
<p>(ES) - Español DECLARACIÓN DE CONFORMIDAD UE/CE</p> <p>WILO SE declara que los productos citados en la presente declaración están conformes con las disposiciones de las siguientes directivas europeas y con las legislaciones nacionales que les son aplicables :</p> <p>Máquinas 2006/42/CE; Productos relacionados con la energía 2009/125/CE; Restricciones a la utilización de determinadas sustancias peligrosas 2011/65/UE + 2015/863 ;</p> <p>Y igualmente están conformes con las disposiciones de las normas europeas armonizadas citadas en la página anterior.</p>	<p>(ET) - Eesti keel EL/EÜ VASTAVUSDEKLARATSIOONI</p> <p>WILO SE kinnitab, et selles vastavustunnistuses kirjeldatud tooted on kooskõlas alljärgnevale Euroopa direktiivide sätetega ning riiklike seadusandlustega, mis nimetatud direktiivid üle on võtnud:</p> <p>Masinaid 2006/42/EÜ; Energiatõuga toodete 2009/125/EÜ; teatavate ohtlike ainete kasutamise piiramise kohta 2011/65/UE + 2015/863 ;</p> <p>Samuti on tooted kooskõlas eelmisel leheküljel ära toodud harmoniseeritud Euroopa standarditega.</p>
<p>(FI) - Suomen kieli EU/EY-VAATIMUSTENMUKAISUUSVAKUUTUS</p> <p>WILO SE vakuuttaa, että tässä vakuutuksessa kuvutat tuotteet ovat seuraavien eurooppalaisten direktiivien määräysten sekä niihin sovellettavien kansallisten lakiasetusten mukaisia:</p> <p>Koneet 2006/42/EY; Energiaan liittyvien tuotteiden 2009/125/EY; tietyjen vaarallisten aineiden käytön rajoittamisesta 2011/65/UE + 2015/863 ;</p> <p>Lisäksi ne ovat seuraavien edellisellä sivulla mainittujen yhdenmukaistettujen eurooppalaisten normien mukaisia.</p>	<p>(GA) - Gaeilge AE/EC DEARBHŪ COMHLÍONTA</p> <p>WILO SE ndearbhaíonn an cur síos ar na táirgí atá i ráiteas seo, siad i gcomhréir leis na forálacha atá sna treoracha seo a leanas na hEorpa agus leis na dlíthe náisiúnta is infheidhme orthu:</p> <p>Innealra 2006/42/EC; Fuinneamh a bhaineann le táirgí 2009/125/EC; Srian ar an úsáid a bhaint as substaintí guaiseacha acu 2011/65/UE + 2015/863 ;</p> <p>Agus siad i gcomhréir le forálacha na caighdeáin chomhchuíbhithe na hEorpa dá dtagraítear sa leathanach roimhe seo.</p>
<p>(HR) - Hrvatski EU/EZ IZJAVA O SUKLADNOSTI</p> <p>WILO SE izjavljuje da su proizvodi navedeni u ovoj izjavi u skladu sa sljedećim prihvaćenim europskim direktivama i nacionalnim zakonima:</p> <p>EZ smjernica o strojevima 2006/42/EZ; Smjernica za proizvode relevantne u pogledu potrošnje energije 2009/125/EZ; ograničenju uporabe određenih opasnih tvari 2011/65/UE + 2015/863 ;</p> <p>i usklađenim europskim normama navedenim na prethodnoj stranici.</p>	<p>(HU) - Magyar EU/EK-MEGFELELŐSÉGI NYILATKOZAT</p> <p>WILO SE kijelenti, hogy a jelen megfelelőségi nyilatkozatban megjelölt termékek megfelelnek a következő európai irányelvek előírásainak, valamint azok nemzeti jogrendbe átültetett rendelkezéseinek:</p> <p>Gépek 2006/42/EK; Energiával kapcsolatos termékek 2009/125/EK; egyes veszélyes való alkalmazásának korlátozásáról 2011/65/UE + 2015/863 ;</p> <p>valamint az előző oldalon szereplő, harmonizált európai szabványoknak.</p>
<p>(IT) - Italiano DICHIARAZIONE DI CONFORMITÀ UE/CE</p> <p>WILO SE dichiara che i prodotti descritti nella presente dichiarazione sono conformi alle disposizioni delle seguenti direttive europee nonché alle legislazioni nazionali che le traspongono :</p> <p>Macchine 2006/42/CE; Prodotti connessi all'energia 2009/125/CE; sulla restrizione dell'uso di determinate sostanze pericolose 2011/65/UE + 2015/863 ;</p> <p>E sono pure conformi alle disposizioni delle norme europee armonizzate citate a pagina precedente.</p>	<p>(LT) - Lietuvių kalba ES/EB ATITIKTIES DEKLARACIJA</p> <p>WILO SE pareiškia, kad šioje deklaracijoje nurodyti gaminiai atitinka šių Europos direktyvų ir jas perkeliančių nacionalinių įstatymų nuostatus:</p> <p>Mašinos 2006/42/EB; Energija susijusiems gaminiams 2009/125/EB; dėl tam tikrų pavojingų medžiagų naudojimo apribojimo 2011/65/UE + 2015/863 ;</p> <p>ir taip pat harmonizuotas Europos normas, kurios buvo cituotos ankstesniame puslapyje.</p>
<p>(LV) - Latviešu valoda ES/EK ATBILSTĪBAS DEKLARĀCIJU</p> <p>WILO SE deklarē, ka izstrādājumi, kas ir nosaukti šajā deklarācijā, atbilst šeit uzskaitīto Eiropas direktīvu nosacījumiem, kā arī atsevišķu valstu likumiem, kuros tie ir ietverti:</p> <p>Mašīnas 2006/42/EK; Energiju saistītiem ražojumiem 2009/125/EK; par dažu bīstamu vielu izmantošanas ierobežošanu 2011/65/UE + 2015/863 ;</p> <p>un saskaņotajiem Eiropas standartiem, kas minēti iepriekšējā lappusē.</p>	<p>(MT) - Malti DIKJARAZZJONI TA' KONFORMITÀ UE/KE</p> <p>WILO SE jiddikjara li l-prodotti specifikați f'din id-dikjarazzjoni huma konformi mad-direttivi Ewropej li jsegwu li mal-legislażzjonijiet nazzjonali li japplikawhom:</p> <p>Makkinarju 2006/42/KE; Prodotti relatati mal-energija 2009/125/KE; dwar ir-restrizzjoni tal-użu ta' ċerti sustanzi perikolużi 2011/65/UE + 2015/863 ;</p> <p>kif ukoll man-normi Ewropej armonizzati li jsegwu imsemmija fil-paġna precedenti.</p>



**DECLARATION OF CONFORMITY
KONFORMITÄTSEKTLÄRUNG
DECLARATION DE CONFORMITE**

<p>(NL) - Nederlands EU/EG-VERKLARING VAN OVEREENSTEMMING</p> <p>WILO SE verklaart dat de in deze verklaring vermelde producten voldoen aan de bepalingen van de volgende Europese richtlijnen evenals aan de nationale wetgevingen waarin deze bepalingen zijn overgenomen:</p> <p>Machines 2006/42/EG; Energiegerelateerde producten 2009/125/EG; betreffende beperking van het gebruik van bepaalde gevaarlijke stoffen 2011/65/UE + 2015/863 ;</p> <p>De producten voldoen eveneens aan de geharmoniseerde Europese normen die op de vorige pagina worden genoemd.</p>	<p>(PL) - Polski DEKLARACJA ZGODNOŚCI UE/WE</p> <p>WILO SE oświadcza, że produkty wymienione w niniejszej deklaracji są zgodne z postanowieniami następujących dyrektyw europejskich i transponującymi je przepisami prawa krajowego:</p> <p>Maszyn 2006/42/WE; Produktów związanych z energią 2009/125/WE; sprawie ograniczenia stosowania niektórych niebezpiecznych substancji 2011/65/UE + 2015/863 ;</p> <p>oraz z następującymi normami europejskich zharmonizowanymi podanymi na poprzedniej stronie.</p>
<p>(PT) - Português DECLARAÇÃO DE CONFORMIDADE UE/CE</p> <p>WILO SE declara que os materiais designados na presente declaração obedecem às disposições das diretivas europeias e às legislações nacionais que as transcrevem :</p> <p>Máquinas 2006/42/CE; Produtos relacionados com o consumo de energia 2009/125/CE; relativa à restrição do uso de determinadas substâncias perigosas 2011/65/UE + 2015/863 ;</p> <p>E obedecem também às normas europeias harmonizadas citadas na página precedente.</p>	<p>(RO) - Română DECLARAȚIE DE CONFORMITATE UE/CE</p> <p>Low voltage - 2099/35/EU</p> <p>Mașini 2006/42/CE; Produsele cu impact energetic 2009/125/CE; privind restricțiile de utilizare a anumitor substanțe periculoase 2011/65/UE + 2015/863 ;</p> <p>și, de asemenea, sunt conforme cu normele europene armonizate citate în pagina precedentă.</p>
<p>(SK) - Slovenčina EÚ/ES VYHLÁSENIE O ZHODE</p> <p>WILO SE čestne prehlasuje, že výrobky ktoré sú predmetom tejto deklarácie, sú v súlade s požiadavkami nasledujúcich európskych direktív a odpovedajúcich národných legislatívnych predpisov:</p> <p>Strojových zariadeniach 2006/42/ES; Energeticky významných výrobkov 2009/125/ES; obmedzení používania určitých nebezpečných látok 2011/65/UE + 2015/863 ;</p> <p>ako aj s harmonizovanými európskymi normami uvedenými na predchádzajúcej strane.</p>	<p>(SL) - Slovenščina EU/ES-IZJAVA O SKLADNOSTI</p> <p>WILO SE izjavlja, da so izdelki, navedeni v tej izjavi, v skladu z določili naslednjih evropskih direktiv in z nacionalnimi zakonodajami, ki jih vsebujejo:</p> <p>Stroji 2006/42/ES; Izdelkov, povezanih z energijo 2009/125/ES; o omejevanju uporabe nekaterih nevarnih snovi 2011/65/UE + 2015/863 ;</p> <p>pa tudi z usklajenimi evropskih standardi, navedenimi na prejšnji strani.</p>
<p>(SV) - Svenska EU/EG-FÖRSÄKRAN OM ÖVERENSSTÄMMELSE</p> <p>WILO SE intygar att materialet som beskrivs i följande intyg överensstämmer med bestämmelserna i följande europeiska direktiv och nationella lagstiftningar som inför dem:</p> <p>Maskiner 2006/42/EG; Energirelaterade produkter 2009/125/EG; begränsning av användning av vissa farliga ämnen 2011/65/UE + 2015/863 ;</p> <p>Det överensstämmer även med följande harmoniserade europeiska standarder som nämnts på den föregående sidan.</p>	<p>(TR) - Türkçe AB/CE UYGUNLUK TEYİD BELGESİ</p> <p>WILO SEbu belgede belirtilen ürünlerin aşağıdaki Avrupa yönetmeliklerine ve ulusal kanunlara uygun olduğunu beyan etmektedir:</p> <p>Makine Yönetmeliği 2006/42/AT; Eko Tasarım Yönetmeliği 2009/125/AT; Belirli tehlikeli maddelerin bir kullanımını sınırlandıran 2011/65/UE + 2015/863 ;</p> <p>ve önceki sayfada belirtilen uyumlaştırılmış Avrupa standartlarına.</p>
<p>(IS) - Íslenska ESB/EB LEYFISYFIRLÝSING</p> <p>WILO SE lýsir því yfir að vörurnar sem um getur í þessari yfirlýsingu eru í samræmi við eftirfarandi tilskipunum ESB og landslögum hafa samþykkt:</p> <p>Vélar tilskipun 2006/42/EB; Tilskipun varðandi vörur tengdar orkunotkun 2009/125/EB; Takmörkun á notkun tiltekinna hættulegra efna 2011/65/UE + 2015/863 ;</p> <p>og samhæfða evrópska staðla sem nefnd eru í fyrri síðu.</p>	<p>(NO) - Norsk EU/EG-OVERENSSTEMMELSESERKLÆING</p> <p>WILO SE erklærer at produktene nevnt i denne erklæringen er i samsvar med følgende europeiske direktiver og nasjonale lover:</p> <p>EG-Maskindirektiv 2006/42/EG; Direktiv energirelaterte produkter 2009/125/EF; Begrensning av bruk av visse farlige stoffer 2011/65/UE + 2015/863 ;</p> <p>og harmoniserte europeiske standarder nevnt på forrige side.</p>





wilo

Pioneering for You



Local contact at
www.wilo.com/contact

WILO SE
Wilopark 1
44263 Dortmund
Germany
T +49 (0)231 4102-0
T +49 (0)231 4102-7363
wilo@wilo.com
www.wilo.com