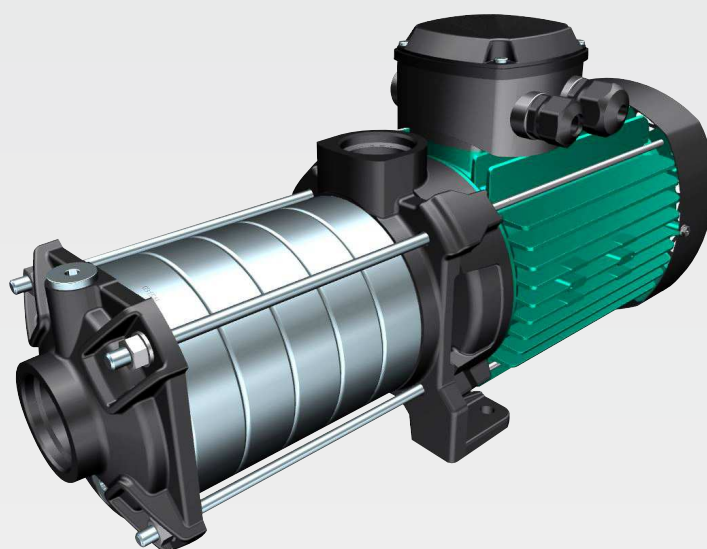


Wilo-Medana CH1-LC



pl Instrukcja montażu i obsługi



Fig. 1

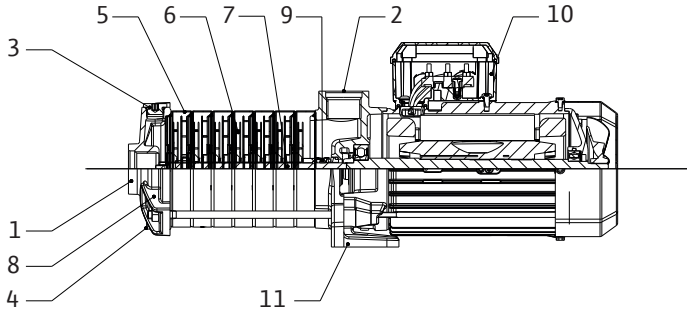


Fig. 2

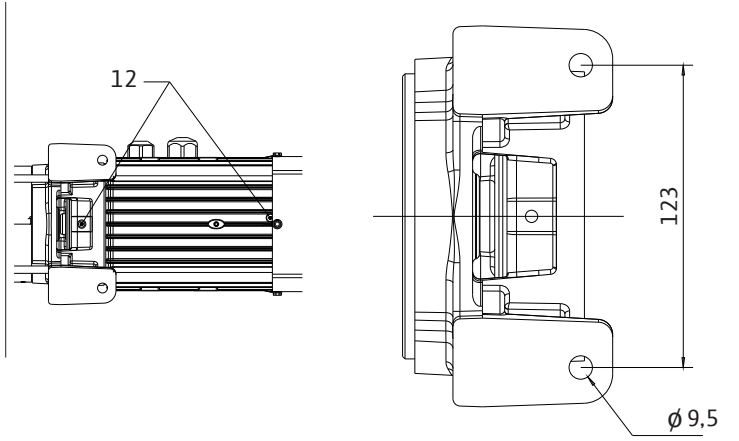


Fig. 3a

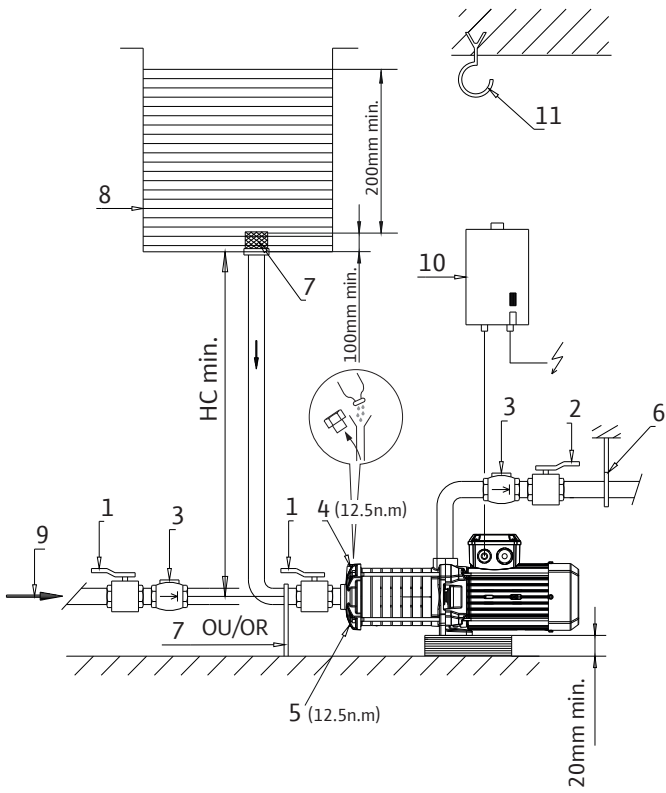


Fig. 3b

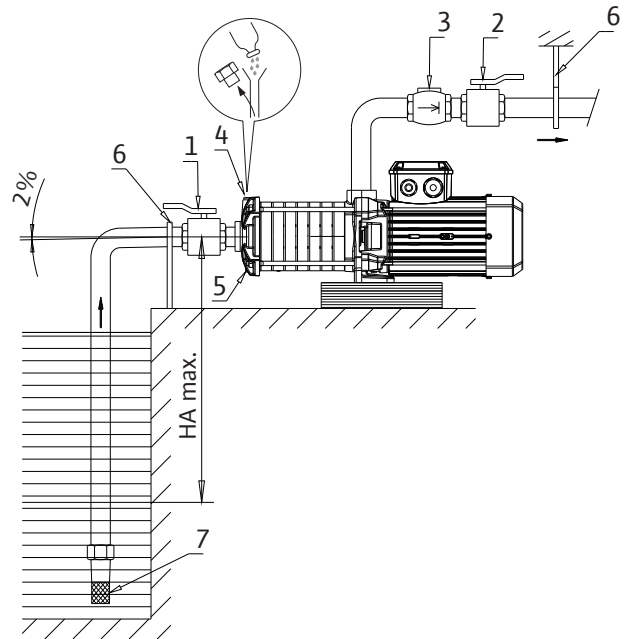


Fig. 3c

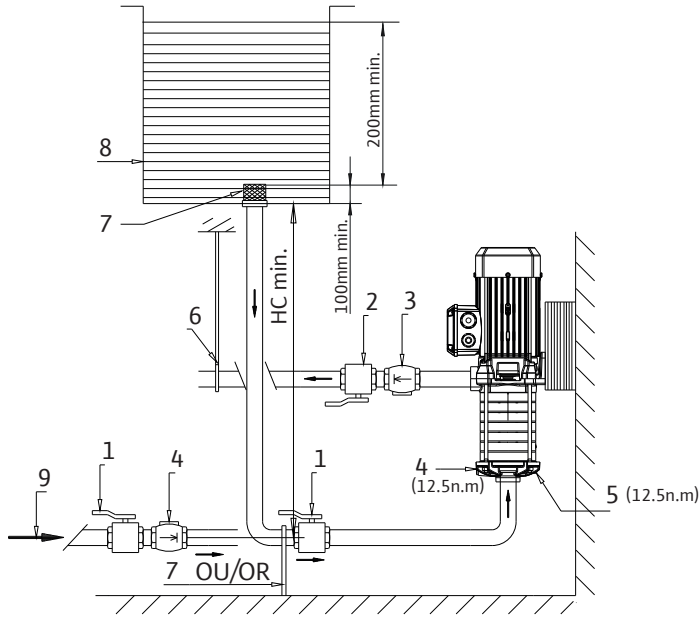


Fig. 4

Fig. 5

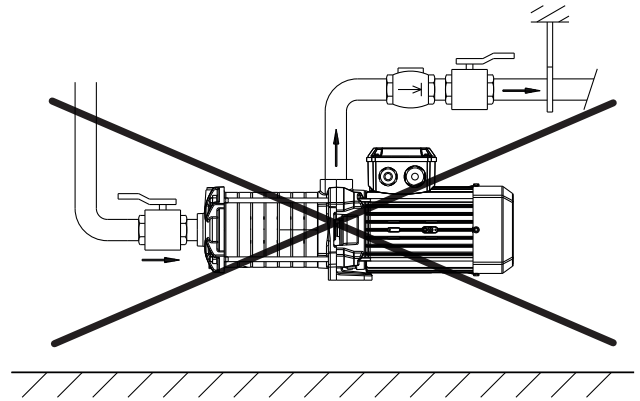
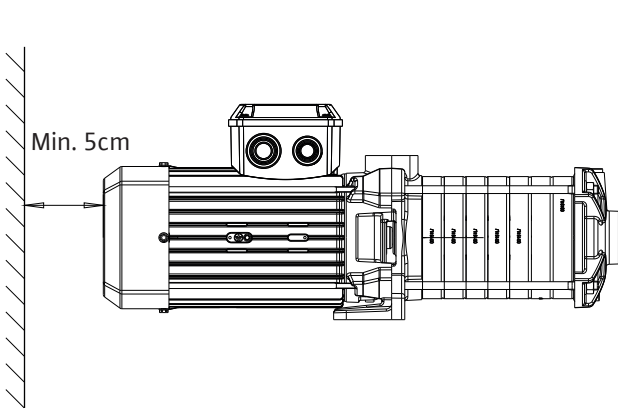


Fig. 6

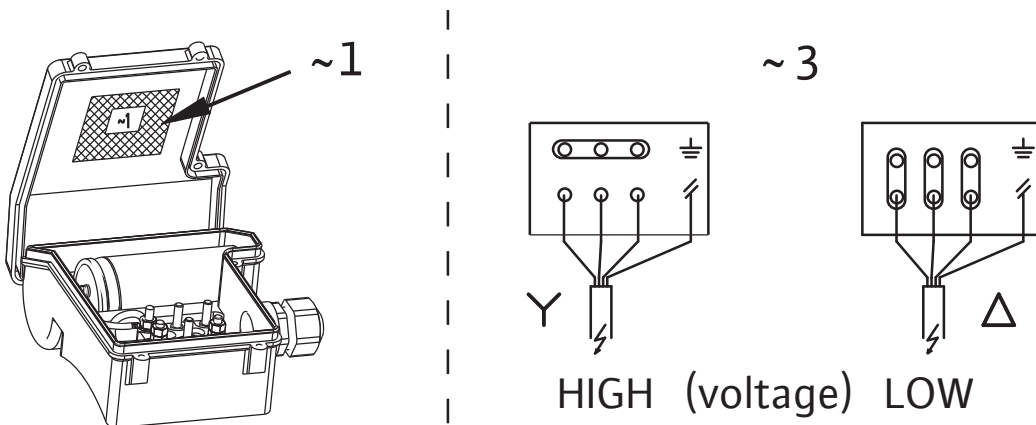



Fig. 7

		
A		1.2Nm
B		1.5Nm
C		1.5Nm
D	M20	6-8Nm
	M25	7-9Nm
E	M20	4-6Nm
	M25	5-7Nm

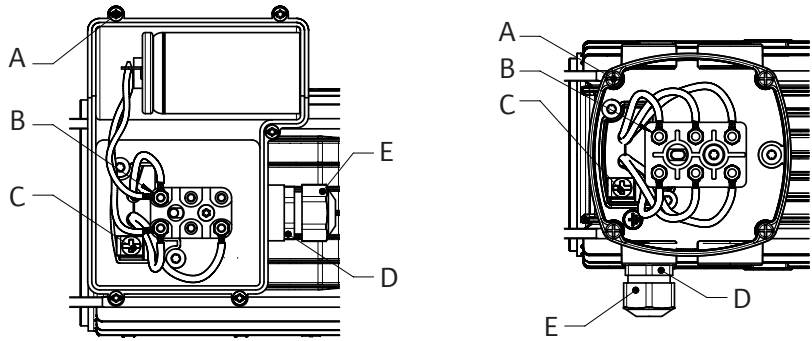
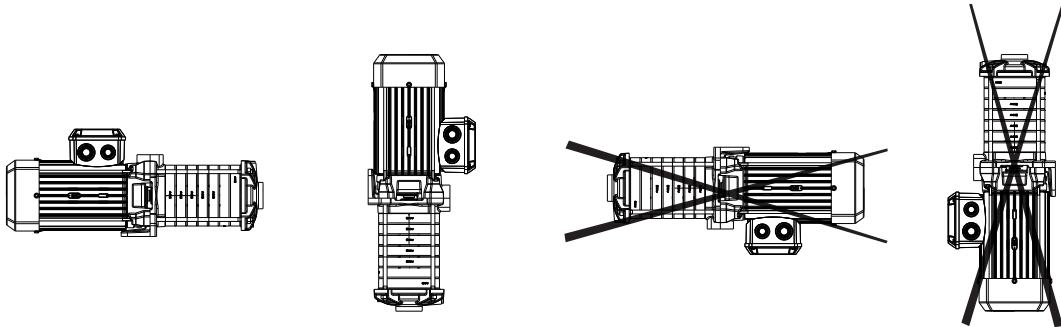


Fig. 8





Spis treści

1	Informacje ogólne	8
1.1	O niniejszym dokumencie.....	8
2	Bezpieczeństwo	8
2.1	Symbole.....	8
2.2	Kwalifikacje personelu.....	9
2.3	Bezpieczna praca.....	9
2.4	Zalecenia dla użytkowników.....	9
2.5	Zalecenia dotyczące bezpieczeństwa przy pracach montażowych i konserwacyjnych.....	9
2.6	Samowolna przebudowa elementów i stosowanie niewłaściwych części zamiennych.....	9
2.7	Niedopuszczalne sposoby pracy.....	9
3	Dane produktu	9
3.1	Oznaczenie typu.....	10
3.2	Tabela danych.....	10
3.3	Zakres dostawy.....	11
3.4	Wyposażenie dodatkowe.....	11
4	Transport i magazynowanie	11
5	Zastosowanie	11
6	Opis i działanie	12
6.1	Opis produktu.....	12
6.2	Charakterystyka produktu.....	12
7	Instalacja i podłączenie elektryczne	13
7.1	Odbiór produktu.....	13
7.2	Instalacja.....	13
7.3	Przyłącze sieciowe.....	14
7.4	Podłączenie elektryczne.....	14
7.5	Praca z przetwornicą częstotliwości.....	15
8	Uruchomienie	15
8.1	Napełnianie i odpowietrzanie.....	15
8.2	Rozruch.....	16
9	Konserwacja	17
10	Usterki, przyczyny usterek i ich usuwanie	17
11	Części zamienne	18
12	Utylizacja	18

1 Informacje ogólne

1.1 O niniejszym dokumencie

Niniejsza instrukcja montażu i obsługi stanowi integralną część produktu. Należy zapoznać się z niniejszą instrukcją przez przeprowadzeniem jakichkolwiek prac i zawsze przechowywać ją w łatwo dostępnym miejscu. Należy przestrzegać niniejszej instrukcji, aby prawidłowo zamontować i użytkować produkt. Należy postępować zgodnie ze wszystkimi wskazaniami i znakami, obecnymi na produkcie.

Oryginał instrukcji montażu i obsługi jest napisany w języku angielskim. Wszystkie inne wersje językowe niniejszej instrukcji montażu i obsługi są tłumaczeniami z oryginału.

Deklaracja zgodności WE:

- Kopia deklaracji zgodności WE stanowi część niniejszej instrukcji montażu i obsługi.
- Dokonanie modyfikacji technicznych w serii wskazanej w niniejszej instrukcji bez naszej zgody spowoduje unieważnienie niniejszej deklaracji.

2 Bezpieczeństwo

Niniejszy rozdział zawiera niezbędne instrukcje, których należy przestrzegać podczas różnych faz okresu eksploatacji pompy. Nieprzestrzeganie niniejszych instrukcji może prowadzić do powstania zagrożeń dla osób, otoczenia i produktu, a także może być przyczyną unieważnienia gwarancji. Nieprzestrzeganie może doprowadzić do powstania następujących zagrożeń:

- Urazy spowodowane przez czynniki elektryczne, mechaniczne i bakteriologiczne, a także pola elektromagnetyczne.
- Zanieczyszczenie środowiska na skutek wycieku materiałów niebezpiecznych.
- Uszkodzenie instalacji.
- Niewłaściwe działanie ważnych funkcji produktu.

Należy również przestrzegać wskazań i zaleceń dotyczących bezpieczeństwa podanych w innych rozdziałach!

2.1 Symbole

Symbole:



OSTRZEŻENIE

Ogólny symbol bezpieczeństwa



OSTRZEŻENIE

Zagrożenia elektryczne



NOTYFIKACJA

Uwagi

Ostrzeżenia:



NIEBEZPIECZEŃSTWO

Bezpośrednie niebezpieczeństwo.

Może doprowadzić do śmierci lub poważnych urazów, jeśli zagrożenie nie zostanie wyeliminowane.



OSTRZEŻENIE

Nieprzestrzeganie może być przyczyną (bardzo) poważnych urazów.



PRZESTROGA

Istnieje ryzyko uszkodzenia produktu. Hasło ostrzegawcze „przestroga” stosowane jest wtedy, gdy nieprzestrzeganie procedur może doprowadzić do zagrożenia dla produktu.



NOTYFIKACJA

Uwagi zawierają przydatne informacje o produkcie dla użytkownika. Pomagają użytkownikowi w przypadku problemów.

- 2.2 Kwalifikacje personelu**
- Personel zajmujący się montażem, zastosowaniem i konserwacją musi mieć odpowiednie kwalifikacje do wykonywania tych prac. O kwestie zakresu odpowiedzialności, kompetencji oraz kontroli personelu musi zadbać użytkownik. Jeżeli personel nie posiada wymaganej wiedzy, należy go przeszkolić i poinstruować. W razie konieczności szkolenie takie może zostać przeprowadzone przez producenta produktu w imieniu użytkownika.
- 2.3 Bezpieczna praca**
- Należy przestrzegać obowiązujących zasad bezpieczeństwa i higieny pracy. Należy wyeliminować niebezpieczeństwo związane z energią elektryczną. Należy przestrzegać przepisów [np. IEC, VDE itd.] oraz zaleceń lokalnego zakładu energetycznego.
- 2.4 Zalecenia dla użytkowników**
- Urządzenie nie może być użytkowane przez osoby (w tym dzieci) o ograniczonych zdolnościach fizycznych, sensorycznych lub umysłowych, a także osoby niemające odpowiedniego doświadczenia lub wiedzy, chyba że ich praca jest monitorowana lub zostali szczegółowo poinstruowani w zakresie użytkowania urządzenia przez osobę odpowiedzialną za ich bezpieczeństwo.
- Należy pilnować, aby urządzenie nie służyło dzieciom do zabawy.
- Jeśli gorące lub zimne elementy produktu lub instalacji stwarzają zagrożenie, obowiązkiem klienta jest uniemożliwić innym osobom kontakt z nimi.
 - Nie wolno demontować osłon ruchomych elementów (np. sprzęgła) podczas pracy produktu.
 - Niebezpieczne przetłaczane medium (tzn. wybuchowe, toksyczne lub gorące), które wyciekło (np. z uszczelek wału), musi być usuwane, tak, aby nie stanowiło niebezpieczeństwa dla osób lub środowiska. Należy przestrzegać krajowych przepisów ustawowych.
 - Należy wyeliminować niebezpieczeństwo związane z energią elektryczną. Należy przestrzegać przepisów [np. IEC, VDE itd.] oraz zaleceń lokalnego zakładu energetycznego.
- 2.5 Zalecenia dotyczące bezpieczeństwa przy pracach montażowych i konserwacyjnych**
- Użytkownik jest zobowiązany zadbać o to, aby wszystkie prace konserwacyjne i montażowe wykonywali upoważnieni, odpowiednio wykwalifikowani członkowie personelu, którzy w wystarczającym stopniu zapoznali się z instrukcją montażu i obsługi poprzez jej dokładną lekturę. Prace przy produkcie/urządzeniu mogą być wykonywane tylko wówczas, gdy urządzenie znajduje się w stanie czuwania. Należy zawsze postępować zgodnie z procedurami opisanymi w niniejszej instrukcji montażu i obsługi w trakcie dezaktywacji/instalacji produktu.
- Bezpośrednio po zakończeniu prac należy ponownie zamontować lub aktywować wszystkie urządzenia bezpieczeństwa.
- 2.6 Samowolna przebudowa elementów i stosowanie niewłaściwych części zamiennych**
- Samowolna przebudowa elementów i stosowanie niewłaściwych części zamiennych zagrażają bezpieczeństwu produktu/personelu i powodują utratę ważności deklaracji bezpieczeństwa wydanej przez producenta. Zmiany w obrębie produktu dozwolone są tylko po uzgodnieniu z producentem.
- Celem stosowania oryginalnych części zamiennych i atestowanego przez producenta wyposażenia dodatkowego jest zapewnienie bezpieczeństwa. Użytkowanie innych części zwalnia producenta z wszelkiej odpowiedzialności.
- 2.7 Niedopuszczalne sposoby pracy**
- Niezawodne działanie dostarczonego produktu gwarantowane jest tylko wtedy, gdy przestrzegane są wymagania wskazane w Rozdziale 4 Instrukcji montażu i obsługi. Wartości graniczne, podane w katalogu/specyfikacji, nie mogą być przekraczane (odpowiednio w górę lub w dół).

3 Dane produktu

3.1 Oznaczenie typu

Przykład:	Medana CH1-LC.404-5/E/A/10T
Wilo	Marka
Medana	Wielostopniowa pompa wirowa
C	Seria komercyjna
H	Pompa pozioma
1	Poziom typoszeregu (1 = poziom podstawowy, 3 = poziom standardowy, 5 = poziom premium)
LC	L = Długi wał C = Korpus pompy z żeliwa szarego
4	Wydajność w m ³ /h
04	Liczba wirników
5	Korpus pompy z żeliwa szarego + hydraulika ze stali nierdzewnej 1.4307
E	Uszczelka EPDM
A	A = Częstotliwość 50 Hz /jednofazowa / 230 V B = Częstotliwość 60 Hz /jednofazowa / 220 V C = Częstotliwość 60 Hz /jednofazowa / 230 V D = Częstotliwość 50 Hz /trójfazowa / 400 V E = Częstotliwość 50 Hz /trójfazowa / 230 – 400 V F = Częstotliwość 60 Hz /trójfazowa / 220 – 380 V G = Częstotliwość 60 Hz /trójfazowa / 265 – 460 V I = Częstotliwość 60 Hz /trójfazowa / 460 V
10	Maksymalne ciśnienie pompy w barach
T	Przyłącze gwintowane

3.2 Tabela danych

Maksymalne ciśnienie stosowania	
Maksymalne ciśnienie robocze	Patrz oznaczenie typu pompy na tabliczce znamionowej i rozdział 3.1
Maksymalne ciśnienie na ssaniu	6 barów
Uwaga: ciśnienie na ssaniu (wejście P) + ciśnienie przy zerowej wydajności (zerowa wydajność P) muszą zawsze być niższe niż maksymalne dopuszczalne ciśnienie robocze (P max.). Wejście P + zerowa wydajność P ≤ P max. Maksymalne ciśnienie robocze jest wpisane na tabliczce znamionowej pompy: P max.	
Zakres temperatury	
Temperatura płynu	-20°C do +120°C z uszczelkami EPDM -20°C do +90°C z uszczelkami VITON (tylko w przypadku wersji L)
Temperatura otoczenia	od -15°C do +50°C
Dane elektryczne	
Stopień zabezpieczenia silnika	Patrz tabliczka znamionowa
Klasa izolacji	Patrz tabliczka znamionowa
Częstotliwość	Patrz tabliczka znamionowa
Napięcie	Patrz tabliczka znamionowa
Sprawność silnika	Patrz tabliczka znamionowa
Inne charakterystyki	
Wilgotność	< 90% bez kondensacji
Wysokość	≤ 1000 m (> 1000 m na zamówienie)

Poziom natężenia hałasu

Motor silnika (kW)	Częstotliwość (Hz)	Faza	dB(A) przy 1 m, tolerancja BEP 0 – 3 dB(A)
0,37	50	3	54
0,55	50	3	54
0,75	50	3	55
1,1	50	3	55
1,5	50	3	56
1,85	50	3	57
2,5	50	3	58
3	50	3	59
4,2	50	3	61
0,55	60	3	58
0,75	60	3	58
1,1	60	3	59
1,5	60	3	59
1,85	60	3	60
2,5	60	3	61
3	60	3	62
4,2	60	3	64
5,5	60	3	66
0,37	50	1	52
0,55	50	1	53
0,75	50	1	53
1,1	50	1	54
1,5	50	1	56

3.3 Zakres dostawy

- Wysokociśnieniowa pompa wirowa
- Instrukcja montażu i obsługi

3.4 Wyposażenie dodatkowe

Wykaz wyposażenia dodatkowego znajduje się w katalogu firmy Wilo.

4 Transport i magazynowanie

Odbierając urządzenie należy sprawdzić, czy nie doszło do jego uszkodzenia podczas transportu. W razie stwierdzenia uszkodzeń należy w określonym czasie podjąć wszystkie odpowiednie kroki we współpracy z przewoźnikiem.

**PRZESTROGA****Ryzyko uszkodzenia materiału**

Jeżeli dostarczony materiał ma zostać zamontowany w późniejszym czasie, należy przechowywać go w suchym miejscu, chroniąc przed uderzeniami i innymi czynnikami zewnętrznymi (wilgocią, mrozem itp.). Zakres temperatur dla transportu i magazynowania: od -30°C do $+60^{\circ}\text{C}$.

Należy ostrożnie obchodzić się z produktem, aby go nie uszkodzić przed montażem.

5 Zastosowanie

Podstawową funkcją produktu jest tłoczenie wody ciepłej lub zimnej, wody z glikolem i innych rodzajów mediów o niskiej lepkości, niezawierających olejów mineralnych, substancji stałych lub ściernych ani materiałów o długich włóknach.

PRZESTROGA**Ryzyko przegrzania silnika!**

Konieczne jest uzyskanie opinii technicznej w przypadku tłoczenia medium gęstszego niż woda.

NIEBEZPIECZEŃSTWO**Niebezpieczeństwo wybuchu**

Nie używać pompy do tłoczenia cieczy palnych lub wybuchowych.

Zastosowania:

Wersja z korpusem z żeliwa szarego:**MEDANA CH1-LC**

Dystrybucja i podwyższanie ciśnienia

Systemy przemysłowe

Obiegi wody chłodzącej

Systemy myjące i nawadniające

6 Opis i działanie**6.1 Opis produktu****Patrz Fig. 1**

1. Króciec ssawny
2. Przyłącze ciśnieniowe
3. Śruba wypełniająca
4. Korek spustowy
5. Osłona stopnia
6. Wirnik
7. Wał hydrauliczny
8. Korpus części ssącej
9. Uszczelnienie mechaniczne
10. Skrzynka zaciskowa
11. Latarnia
12. Korki kondensatu

Patrz Fig. 3a

1. Zawór po stronie ssawnej
2. Zawór po stronie tłocznej
3. Zawór zwrotny
4. Śruba wypełniająca
5. Korek spustowy
6. Uchwyty rurociągu lub opaski zaciskowe
7. Kosz ssawny
8. Zbiornik
9. Zasilanie sieciowe wody
10. Wyłącznik zabezpieczenia silnika
11. Hak do podnoszenia

6.2 Charakterystyka produktu

- Wielostopniowa pompa wirowa o osi poziomej (2 do 7 stopni w zależności od modelu), normalnie zasysająca.
- Przyłącza ssące/ciśnieniowe z przyłączami gwintowanymi. Odsysanie osiowe, promieniowe tłoczenie w górę.
- Uszczelnienie wału ze standardowym uszczelnieniem mechanicznym.

- Zintegrowane termiczne zabezpieczenie silnika (dla wersji jednofazowej), z automatycznym wyłączeniem.
- Kondensator zintegrowany ze skrzynką zaciskową (dla wersji jednofazowej).

7 Instalacja i podłączenie elektryczne

Wszelkie prace instalacyjne i elektryczne powinien wykonywać wyłącznie wykwalifikowany personel posiadający odpowiednie uprawnienia, zgodnie z obowiązującymi przepisami.



OSTRZEŻENIE

Ryzyko urazów

Należy przestrzegać obowiązujących przepisów w zakresie zapobiegania wypadkom.



OSTRZEŻENIE

Ryzyko porażenia prądem

Należy eliminować zagrożenia związane z prądem elektrycznym.

7.1 Odbiór produktu

Rozpakować pompę, a opakowanie zutylizować lub poddać recyklingowi w sposób przyjazny dla środowiska.

7.2 Instalacja

Pompa musi zostać zainstalowana w suchym, dobrze wentylowanym miejscu chronionym przed mrozem, na płaskiej, sztywnej powierzchni za pomocą odpowiednich śrub.



PRZESTROGA

Ryzyko uszkodzenia pompy

Obecność ciał obcych lub zanieczyszczeń w obudowie pompy może wpływać na działanie urządzenia.

Zaleca się przeprowadzenie wszelkich prac spawalniczych i lutowniczych przed przystąpieniem do montażu pompy.

Dokładnie wyptukać obwód przed zamontowaniem i uruchomieniem pompy.

- Pompę należy zainstalować w łatwo dostępnym miejscu, aby umożliwić przeglądy lub wymianę.
- Pompę należy zainstalować na gładkiej powierzchni.
- Pompę należy zainstalować w miejscu, wykorzystując 2 otwory, znajdujące się w obudowie łożyska (śruba \varnothing M8) (Fig. 2).
- Upewnić się, że zachowana jest odpowiednia odległość pomiędzy wentylatorem silnika i wszelkimi innymi powierzchniami (Fig. 4).
- W przypadku cięższych pomp należy zainstalować hak podnoszący (Fig. 3a, poz. 11) w jednej linii z osią pompy, aby ułatwić demontaż.
- Jeśli pompa znajduje się w środowisku z kondensatem, należy usunąć korki kondensatu (Fig. 1, poz. 12). W takim przypadku klasa zabezpieczenia silnika IP55 nie będzie już gwarantowana.



OSTRZEŻENIE

Ryzyko wypadku z powodu gorących powierzchni!

Pompę należy zamontować w taki sposób, aby uniemożliwić dotykanie gorących powierzchni urządzenia podczas pracy.



OSTRZEŻENIE

Ryzyko przewrócenia

Upewnić się, że pompa jest bezpiecznie przymocowana do płaskiego, sztywnego podłoża.

**PRZESTROGA****Ryzyko pojawienia się ciał obcych w pompie**

Przed przystąpieniem do montażu należy upewnić się, że z korpusu pompy usunięto wszystkie korki zaślepiające.

**NOTYFIKACJA**

Każda pompa mogła zostać poddana próbom fabrycznym w celu zweryfikowania wydajności hydraulicznej, dlatego w produkcie może być obecna woda. Dla celów higieny pompę należy przepłukać przed użyciem.

Należy umieścić materiał izolacyjny (korek lub wzmocniona guma) pod pompą, aby ograniczyć hałas i drgania przenoszone do instalacji.

7.3 Przyłącze sieciowe

- Ciężar rurociągu nie może obciążać pompy (Fig. 5).
- Dozwolone położenia montażowe pompy (Fig. 8).
- Zalecamy zainstalowanie zaworów odcinających po stronie ssącej i ciśnieniowej pompy.
- W razie konieczności należy stosować dylatacje, aby zredukować hałas i drgania od pompy.
- Średnica rury musi być co najmniej równa średnicy króćca ssawnego na korpusie pompy.
- Zaleca się zamontowanie zaworu zwrotnego na rurociągu tłocznym, aby chronić pompę przed skokami ciśnienia.
- Jeśli pompa podłączona jest bezpośrednio do zasilania sieciowego wody użytkowej, złączka rury ssącej musi również zostać wyposażona w zawór zwrotny i zawór odcinający.
- Jeśli jest podłączona bezpośrednio do zbiornika, złączka rury ssącej musi zostać wyposażona w filtr siatkowy, aby uniemożliwić dostawanie się zanieczyszczeń do pompy i zaworu zwrotnego.

7.4 Podłączenie elektryczne**NIEBEZPIECZEŃSTWO****Ryzyko porażenia**

Nieprawidłowe połączenia elektryczne stwarzają ryzyko porażenia.

- Wykonywanie połączeń elektrycznych należy zlecać wykwalifikowanym elektrykom, mającym odpowiednie uprawnienia wydane przez lokalny zakład energetyczny zgodnie z lokalnymi przepisami.
- Przed przystąpieniem do wykonywania połączeń elektrycznych pompa musi być odłączona od zasilania i zabezpieczona przed przypadkowym uruchomieniem.
- Aby umożliwić bezpieczną instalację i obsługę, pompa musi zostać odpowiednio uziemiona za pomocą zacisków uziemiających zasilania elektrycznego (Fig. 6).

- Należy upewnić się, że prąd znamionowy, napięcie i częstotliwość są zgodne z informacjami podanymi na tabliczce znamionowej pompy.
- Pompa musi zostać podłączona do zasilania za pomocą przewodu z wtyczką lub wtycznika głównego.
- Silniki trójfazowe muszą być podłączone do atestowanego systemu zabezpieczającego. Nastawa prądu znamionowego musi być zgodna z wartością wskazaną na naklejce silnika.
- Silniki jednofazowe są standardowo wyposażone w zabezpieczenie termiczne, które zatrzymuje pompę w momencie przekroczenia dopuszczalnej temperatury uzwojenia i automatycznie ponownie uruchamia silnik po jego ochłodnięciu.
- Kabel zasilający musi zostać poprowadzony w taki sposób, aby nigdy nie stykał się z główną kanalizacją i/lub korpusem pompy i ramą silnika.
- Pompa/instalacja powinna zostać uziemiona zgodnie z lokalnymi przepisami. Jako dodatkowe zabezpieczenie można zastosować bezpiecznik.
- Przyłącze zasilania elektrycznego musi być zgodne ze schematem zacisków (Fig. 6).

**OSTRZEŻENIE****Ryzyko urazów i przedostania się wody do obszaru podłączenia**

Przestrzegać momentów dokręcenia (Fig. 7)

Przestrzegać wartości średnicy okablowania dławika kablowego, aby zapewnić ochronę klasy IP55 (patrz Fig. 7/[E]):

M20 = min. $\varnothing 6$ – maks. $\varnothing 12$

M25 = min. $\varnothing 13$ – maks. $\varnothing 18$

7.5 Praca z przetwornicą częstotliwości

Istnieje możliwość dostosowania prędkości obrotowej pompy za pomocą przetwornicy częstotliwości. Wartości graniczne ustawień prędkości obrotowej są następujące:

40% znamionowej $\leq n \leq 100\%$ znamionowej. Należy postępować zgodnie z instrukcjami montażu i uruchamiania przetwornicy częstotliwości w trakcie jej podłączania i uruchamiania. Aby uniknąć przeciążenia uzwojenia silnika, co może doprowadzić do uszkodzenia i niepożądanych hałasów, przetwornica częstotliwości nie może wytwarzać napięcia zwiększającego stopień prędkości obrotowej wyższego niż $500 \text{ V}/\mu\text{s}$ ani szczytów napięciowych $U > 650 \text{ V}$.

Aby umożliwić takie napięcie zwiększające stopień prędkości obrotowej, należy zainstalować filtr LC (filtr silnika) pomiędzy przetwornicą częstotliwości i silnikiem. Specyfikacje dla tego filtra musi podać producent przetwornicy częstotliwości / filtra. Urządzenia sterujące z przetwornicą częstotliwości, dostarczane przez firmę Wilo, mają zintegrowany filtr.

8 Uruchomienie

8.1 Napędzanie i odpowietrzanie

Należy sprawdzić, czy poziom wody w zbiorniku i ciśnienie dopływowe są wystarczające.

**OSTRZEŻENIE****Ryzyko zakażenia**

Nasze pompy mogą być poddawane testom fabrycznym, które weryfikują ich wydajność hydrauliczną. Jeśli w pompie pozostały resztki wody, należy ją przepłukać ze względów higienicznych.

**PRZESTROGA****Ryzyko uszkodzenia pompy**

Bezwzględnie nie należy uruchamiać pompy na sucho. Przed uruchomieniem pompy należy napędzić.

**PRZESTROGA****Ryzyko uszkodzenia pompy**

Przestrzegać momentów dokręcenia śruby wypełniającej (Fig. 1, poz. 4) i korka spustowego (Fig. 1, poz. 5).

Pompa w położeniu poziomym pod linią wody (Fig. 3a)

Zamknąć zawory odcinające (poz. 1+2).

Odkręcić śrubę wypełniającą (poz. 4).

Powoli otworzyć zawór po stronie ssawnej (poz. 1).

Ponownie zamknąć śrubę wypełniającą po spuszczeniu wody przez otwór śrubowy (odpowietrzony) (poz. 4).

Całkowicie otworzyć zawór po stronie ssawnej (poz. 1).

Otworzyć zawór po stronie tłocznej (poz. 2).

Pompa w położeniu poziomym w trybie ssania (Fig. 3b)**NOTYFIKACJA**

Upewnić się, że w rurze ssącej nie dochodzi do zatorów powietrznych na przejściach i zagięciach.

Napełnienie pompy i rury ssącej może potrwać długo.

Zamknąć zawór odcinający (poz. 2).

Otworzyć zawór odcinający (poz. 1).

Odkręcić śrubę wypełniającą (poz. 4).

Umieścić lej w otworze wlewowym i powoli napełnić pompę i rurę ssącą do pełnej objętości. Zamknąć śrubę wypełniającą po odpowietrzeniu, gdy ciecz wpływa do pompy (poz. 4).

Po sprawdzeniu funkcji deblokady i kierunku obrotów silnika:

- Należy impulsowo uruchomić silnik na krótko, a następnie odczekać kilka sekund, aby powietrze się uspokoiło.
- Delikatnie odkręcić śrubę wypełniającą (poz. 4), aby spuścić powietrze. Jeśli nie pojawi się strużka wody, należy odkręcić tę śrubę, aby wypełnić pompę wodą do odpowiedniego poziomu. Przed ponownym włączeniem należy wkręcić śrubę na miejsce.
- Powtórzyć czynność, jeżeli jest to konieczne.

Pompa w położeniu pionowym w trybie pracy z zasysaniem (Fig. 3c)

Zamknąć zawory odcinające (poz. 1+2).

Odkręcić śrubę wypełniającą (poz. 4).

Powoli otworzyć zawór po stronie ssawnej (poz. 1).

Ponownie zamknąć śrubę wypełniającą po spuszczeniu wody przez otwór śrubowy (odpowietrzony) (poz. 4).

Całkowicie otworzyć zawór po stronie ssawnej (poz. 1).

Otworzyć zawór po stronie tłocznej (poz. 2).

8.2 Rozruch**PRZESTROGA****Ryzyko uszkodzenia pompy**

Pompa nie może pracować przy zerowym przepływie (zamkniętym zaworze po stronie tłocznej) przed dłużej niż 10 minut.

Zalecamy zachowanie minimalnego tłoczenia na poziomie 10% tłoczenia znamionowego.

**OSTRZEŻENIE****Niebezpieczeństwo obrażeń**

W zależności od warunków eksploatacji pompy lub instalacji (temperatury tłoczonej cieczy i przepływu) zespół pompy, w tym silnik, może się bardzo mocno nagrzewać. Istnieje rzeczywiste niebezpieczeństwo poparzenia w wyniku kontaktu z pompą.

**PRZESTROGA****Kierunek obrotów**

Nieprawidłowy kierunek obrotów obniży wydajność pompy i może przeciążyć silnik.

Sprawdzanie kierunku obrotów (tylko w przypadku silników trójfazowych)

Poprzez uruchomienie pompy na chwilę sprawdzić, czy kierunek obrotów pompy jest zgodny ze strzałką na tabliczce znamionowej pompy. Jeśli kierunek obrotów jest nieprawidłowy, należy zamienić 2 fazy w skrzynce zaciskowej pompy.



NOTYFIKACJA

Silniki jednofazowe przeznaczone są do pracy z odpowiednim kierunkiem obrotów.

Należy otworzyć zawór po stronie tłocznej i zatrzymać pompę.

9 Konserwacja

Wszystkie prace konserwacyjne muszą być wykonywane wyłącznie przez wykwalifikowany personel posiadający odpowiednie uprawnienia!



OSTRZEŻENIE

Ryzyko porażenia prądem

Należy wyeliminować niebezpieczeństwo związane z energią elektryczną. Przed rozpoczęciem jakichkolwiek prac na zasilaniu elektrycznym należy upewnić się, że zasilanie pompy jest wyłączone i zabezpieczone przez przypadkowym uruchomieniem.



OSTRZEŻENIE

Niebezpieczeństwo poparzenia

W przypadku wysokiej temperatury wody i wysokiego ciśnienia w układzie przed rozpoczęciem prac zamknąć zawory ochronne przed i za pompą. Najpierw poczekać, aż pompa ostygnie.



OSTRZEŻENIE

Niebezpieczeństwo obrażeń

W zależności od warunków eksploatacji pompy lub instalacji (temperatury tłocznej cieczy i przepływu) zespół pompy, w tym silnik, może się bardzo mocno nagrzewać. Istnieje rzeczywiste niebezpieczeństwo poparzenia w wyniku kontaktu z pompą.

- Nie ma konieczności przeprowadzania specjalnej konserwacji w trakcie pracy.
- Pompy, które nie będą używane w okresach mrozu, powinny zostać opróżnione, aby ochronić je przed uszkodzeniem.
Należy zamknąć zawory odcinające, w pełni otworzyć odpływ i śruby napętniające (Fig. 1, poz. 3 i 4) i opróżnić pompę.



PRZESTROGA

Ryzyko uszkodzenia pompy

Przestrzegać momentów dokręcenia śruby wypełniającej (Fig. 1, poz. 4) i korka spustowego (Fig. 1, poz. 5).

10 Usterki, przyczyny usterek i ich usuwanie



OSTRZEŻENIE

Ryzyko porażenia prądem

Należy wyeliminować niebezpieczeństwo związane z energią elektryczną. Przed rozpoczęciem jakichkolwiek prac na zasilaniu elektrycznym należy upewnić się, że zasilanie pompy jest wyłączone i zabezpieczone przez przypadkowym uruchomieniem.

**OSTRZEŻENIE****Niebezpieczeństwo poparzenia**

W przypadku wysokiej temperatury wody i wysokiego ciśnienia w układzie przed rozpoczęciem prac zamknąć zawory ochronne przed i za pompą. Najpierw poczekać, aż pompa ostygnie.

**OSTRZEŻENIE****Niebezpieczeństwo obrażeń**

W zależności od warunków eksploatacji pompy lub instalacji (temperatury tłoczzonej cieczy i przepływu) zespół pompy, w tym silnik, może się bardzo mocno nagrzewać. Istnieje rzeczywiste niebezpieczeństwo poparzenia w wyniku kontaktu z pompą.

Usterki	Przyczyny	Usuwanie
Pompa nie pracuje	Brak zasilania elektrycznego	Należy sprawdzić bezpieczniki, przetączęniki i okablowanie
	Urządzenie ochronne silnika odcięło zasilanie	Należy wyeliminować ewentualne przeciążenie silnika
Pompa pracuje, ale nie tłoczy żadnego medium	Niewłaściwy kierunek obrotów	Zamienić 2 fazy w zasilaniu
	Rurociąg lub części pompy są zatkane przez ciała obce	Sprawdzić i wyczyścić rurociąg i pompę
	Obecność powietrza w rurze ssącej	Uszczelnić rurę ssącą
	Rura ssąca zbyt wąska	Zainstalować szerszą rurę ssącą
	Ciśnienie na wlocie pompy jest niewystarczające	Dokonać przeglądu warunków montażowych i zaleceń dotyczących instalacji zgodnie z opisem zawartym w niniejszej instrukcji
Pompa tłoczy w sposób nieregularny	Średnica rury ssącej jest mniejsza niż średnica pompy	Rura ssąca musi mieć taką samą średnicę, co otwór zasysający pompy
	Kosz ssawny i rura ssąca są częściowo zablokowane	Zdemontować i wyczyścić je
	Wybrano nieprawidłową pompę	Należy zamontować mocniejsze pompy
	Niewłaściwy kierunek obrotów	W przypadku wersji trójfazowej należy zamienić 2 fazy w zasilaniu
Zbyt niskie ciśnienie	Przepływ jest zbyt niski, rura ssąca jest zablokowana	Wyczyścić filtr ssący i rurę ssącą
	Zawór jest niedostatecznie otwarty	Otworzyć zawór
	Ciała obce zakłócają pracę elementów pompy	Wyczyścić pompę
Pompa wpada w wibracje	Ciało obce w pompie	Usunąć wszelkie ciała obce
	Pompa nie jest solidnie zamocowana	Dokręcić śruby kotwowe
Silnik się przegrzewa, zadziałanie zabezpieczenia silnika	Niedostateczne napięcie	Sprawdzić bezpieczniki topliwe, okablowanie i przyłącza
	Obecność ciał obcych, uszkodzone łożysko	Wyczyścić pompę Zlecić naprawę pompy w dziale obsługi klienta
	Zbyt wysoka temperatura otoczenia	Zapewnić chłodzenie

W razie niemożności usunięcia usterki należy skontaktować się z działem obsługi Klienta Wilo.

11 Części zamienne

Wszelkie części zamienne należy zamawiać bezpośrednio w dziale obsługi klienta firmy Wilo. Aby uniknąć pomyłek, przy zamawianiu należy zawsze podawać dane z tabliczki znamionowej pompy. Katalog części zamiennych dostępny jest na stronie www.wilo.com

12 Utylizacja

Informacje dotyczące zbiórki zużytych produktów elektrycznych i elektronicznych.

Dzięki należytej utylizacji oraz właściwemu recyklingowi niniejszego produktu unikasz powstania szkód dla środowiska naturalnego i zagrożenia dla swego zdrowia.



NOTYFIKACJA

Zabrania się utylizacji wraz z odpadami z gospodarstw domowych!

Na terenie Unii Europejskiej tym symbolem można opatrzyć produkt, opakowanie zbiorcze lub załączoną dokumentację. Oznacza, że opatrzonych nim produktów elektrycznych i elektronicznych nie można wyrzucać wraz z odpadami z gospodarstw domowych.

Aby zapewnić prawidłowe postępowanie z omawianymi produktami, ich recykling i utylizację, należy dostosować się do następujących zaleceń:

- Należy utylizować takie produkty wyłącznie w wyznaczonych, certyfikowanych punktach zbiórki.
- Należy przestrzegać obowiązujących lokalnie przepisów! Proszę skonsultować się z lokalną władzą samorządową, najbliższym punktem utylizacji odpadów lub eksporterem, u którego nabyto produkt, by uzyskać informacje o prawidłowym sposobie utylizacji. Dalsze informacje na temat recyklingu można znaleźć pod adresem www.wilo-recycling.com.

Zastrzegamy sobie prawo do wprowadzania zmian.



**DECLARATION OF CONFORMITY
KONFORMITÄTSERKLÄRUNG
DECLARATION DE CONFORMITE**

We, the manufacturer, declare under our sole responsibility that the pump types of the series,
Als Hersteller erklären wir unter unserer alleinigen Verantwortung, daß die Pumpenbauarten der Baureihen,
Nous, fabricant, déclarons sous notre seule responsabilité que les types de pompes des séries,

**MEDANA CH1-LC.
02/04/06/10... (FIRST H)**

(The serial number is marked on the product site plate.
Die Seriennummer ist auf dem Typenschild des Produktes angegeben.
Le numéro de série est inscrit sur la plaque signalétique du produit)

in their delivered state comply with the following relevant directives and with the relevant national legislation:
in der gelieferten Ausführung folgenden einschlägigen Bestimmungen entsprechen 'und entsprechender nationaler Gesetzgebung:
dans leur état de livraison sont conformes aux dispositions des directives suivantes et aux législations nationales les transposant :

**_ MACHINERY 2006/42/EC / MASCHINENRICHTLINIE 2006/42/EG / MACHINES 2006/42/CE
(and according to the annex 1, §1.5.1, comply with the safety objectives of the Low Voltage Directive 2014/35/EU / und gemäss Anhang 1, §1.5.1, werden die Schutzziele der Niederspannungsrichtlinie 2014/35/EU eingehalten / et, suivant l'annexe 1, §1.5.1, respectent les objectifs de sécurité de la Directive Basse Tension 2014/35/UE)**

**_ ENERGY-RELATED PRODUCTS 2009/125/EC / ENERGIEVERBRAUCHSRELEVANTER PRODUKTE - RICHTLINIE 2009/125/EG / PRODUITS LIÉS A L'ENERGIE 2009/125/CE
(and according to the amended regulation 640/2009 on induction electric motors / und entsprechend der geänderten Verordnung 640/2009 über Induktionsmotoren / et conformément au règlement 640/2009 amendé relatif aux moteurs électriques à induction)**

_ RESTRICTION OF THE USE OF CERTAIN HAZARDOUS SUBSTANCES 2011/65/EU + 2015/863 / BESCHRÄNKUNG DER VERWENDUNG BESTIMMTER GEFÄHRLICHER STOFFE-RICHTLINIE 2011/65/EU + 2015/863 / LIMITATION DE L'UTILISATION DE CERTAINES SUBSTANCES DANGEREUSES 2011/65/UE + 2015/863

comply also with the following relevant harmonised European standards:
sowie auch den Bestimmungen zu folgenden harmonisierten europäischen Normen:
sont également conformes aux dispositions des normes européennes harmonisées suivantes :

**EN 809:1998+A1:2009; EN 60034-1:2010; EN 60204-1:2018; EN 60034-30-1:2014;
EN IEC 63000:2018;**

Person authorized to compile the technical file is:
Bevollmächtigter für die Zusammenstellung der technischen Unterlagen ist:
Personne autorisée à constituer le dossier technique est :

Dortmund,

H. HERCHENHEIN
Senior Vice President - Group Quality & Qualification

Digital unterschrieben
von Holger Herchenhein
Datum: 2020.08.28
08:54:12 +02'00'

Group Quality
WILO SE
Wilopark 1
D-44263 Dortmund

Wilopark 1
D-44263 Dortmund



**DECLARATION OF CONFORMITY
KONFORMITÄTSEKTLÄRUNG
DECLARATION DE CONFORMITE**

<p>(BG) - български език ДЕКЛАРАЦИЯ ЗА СЪОТЕТСТВИЕ ЕС/ЕО</p> <p>WILO SE декларира, че продуктите посочени в настоящата декларация съответстват на разпоредбите на следните европейски директиви и приелите ги национални законодателства:</p> <p>Машини 2006/42/ЕО; Продукти, свързани с енергопотреблението 2009/125/ЕО; относно ограничението за употребата на определени опасни вещества 2011/65/UE + 2015/863 ;</p> <p>както и на хармонизираните европейски стандарти, упоменати на предишната страница.</p>	<p>(CS) - Čeština EU/ES PROHLÁŠENÍ O SHODĚ</p> <p>WILO SE prohlašuje, že výrobky uvedené v tomto prohlášení odpovídají ustanovením níže uvedených evropských směrnic a národním právním předpisům, které je přejímají:</p> <p>Stroje 2006/42/ES; Výrobků spojených se spotřebou energie 2009/125/ES; Omezení používání některých nebezpečných látek 2011/65/UE + 2015/863 ;</p> <p>a rovněž splňují požadavky harmonizovaných evropských norem uvedených na předcházející stránce.</p>
<p>(DA) - Dansk EU/EF-OVERENSSTEMMELSESEKTLÆRING</p> <p>WILO SE erklærer, at produkterne, som beskrives i denne erklæring, er i overensstemmelse med bestemmelserne i følgende europæiske direktiver, samt de nationale lovgivninger, der gennemfører dem:</p> <p>Maskiner 2006/42/EF; Energirelaterede produkter 2009/125/EF; Begrænsning af anvendelsen af visse farlige stoffer 2011/65/UE + 2015/863 ;</p> <p>De er ligeledes i overensstemmelse med de harmoniserede europæiske standarder, der er anført på forrige side.</p>	<p>(EL) - Ελληνικά ΔΗΛΩΣΗ ΣΥΜΜΟΡΦΩΣΗΣ ΕΕ/ΕΚ</p> <p>WILO SE δηλώνει ότι τα προϊόντα που ορίζονται στην παρούσα ευρωπαϊκή δήλωση είναι σύμφωνα με τις διατάξεις των παρακάτω οδηγιών και τις εθνικές νομοθεσίες στις οποίες έχει μεταφερθεί:</p> <p>Μηχανήματα 2006/42/ΕΚ; Συνδεδεμένα με την ενέργεια προϊόντα 2009/125/ΕΚ; για τον περιορισμό της χρήσης ορισμένων επικίνδυνων ουσιών 2011/65/UE + 2015/863 ;</p> <p>και επίσης με τα εξής εναρμονισμένα ευρωπαϊκά πρότυπα που αναφέρονται στην προηγούμενη σελίδα.</p>
<p>(ES) - Español DECLARACIÓN DE CONFORMIDAD UE/CE</p> <p>WILO SE declara que los productos citados en la presente declaración están conformes con las disposiciones de las siguientes directivas europeas y con las legislaciones nacionales que les son aplicables :</p> <p>Máquinas 2006/42/CE; Productos relacionados con la energía 2009/125/CE; Restricciones a la utilización de determinadas sustancias peligrosas 2011/65/UE + 2015/863 ;</p> <p>Y igualmente están conformes con las disposiciones de las normas europeas armonizadas citadas en la página anterior.</p>	<p>(ET) - Eesti keel EL/EÜ VASTAVUSDEKLARATSIOONI</p> <p>WILO SE kinnitab, et selles vastavustunnistuses kirjeldatud tooted on kooskõlas alljärgnevale Euroopa direktiivide sätetega ning riiklike seadusandlustega, mis nimetatud direktiivid üle on võtnud:</p> <p>Masinaid 2006/42/EÜ; Energiamõjuga toodete 2009/125/EÜ; teatavate ohtlike ainete kasutamise piiramise kohta 2011/65/UE + 2015/863 ;</p> <p>Samuti on tooted kooskõlas eelmisel leheküljel ära toodud harmoniseeritud Euroopa standarditega.</p>
<p>(FI) - Suomen kieli EU/EY-VAATIMUSTENMUKAISUUSVAKUUTUS</p> <p>WILO SE vakuuttaa, että tässä vakuutuksessa kuvutat tuotteet ovat seuraavien eurooppalaisten direktiivien määräysten sekä niihin sovellettavien kansallisten lakiasetusten mukaisia:</p> <p>Koneet 2006/42/EY; Energiaan liittyvien tuotteiden 2009/125/EY; tietyjen vaarallisten aineiden käytön rajoittamisesta 2011/65/UE + 2015/863 ;</p> <p>Lisäksi ne ovat seuraavien edellisellä sivulla mainittujen yhdenmukaistettujen eurooppalaisten normien mukaisia.</p>	<p>(GA) - Gaeilge AE/EC DEARBHŪ COMHLÍONTA</p> <p>WILO SE ndearbhaíonn an cur síos ar na táirgí atá i ráiteas seo, siad i gcomhréir leis na forálacha atá sna treoracha seo a leanas na hEorpa agus leis na dlíthe náisiúnta is infheidhme orthu:</p> <p>Innealra 2006/42/EC; Fuinneamh a bhaineann le táirgí 2009/125/EC; Srian ar an úsáid a bhaint as substaintí guaiseacha acu 2011/65/UE + 2015/863 ;</p> <p>Agus siad i gcomhréir le forálacha na caighdeáin chomhchuíbhithe na hEorpa dá dtagraítear sa leathanach roimhe seo.</p>
<p>(HR) - Hrvatski EU/EZ IZJAVA O SUKLADNOSTI</p> <p>WILO SE izjavljuje da su proizvodi navedeni u ovoj izjavi u skladu sa sljedećim prihvaćenim europskim direktivama i nacionalnim zakonima:</p> <p>EZ smjernica o strojevima 2006/42/EZ; Smjernica za proizvode relevantne u pogledu potrošnje energije 2009/125/EZ; ograničenju uporabe određenih opasnih tvari 2011/65/UE + 2015/863 ;</p> <p>i usklađenim europskim normama navedenim na prethodnoj stranici.</p>	<p>(HU) - Magyar EU/EK-MEGFELELŐSÉGI NYILATKOZAT</p> <p>WILO SE kijelenti, hogy a jelen megfelelőségi nyilatkozatban megjelölt termékek megfelelnek a következő európai irányelvek előírásainak, valamint azok nemzeti jogrendbe átültetett rendelkezéseinek:</p> <p>Gépek 2006/42/EK; Energiával kapcsolatos termékek 2009/125/EK; egyes veszélyes való alkalmazásának korlátozásáról 2011/65/UE + 2015/863 ;</p> <p>valamint az előző oldalon szereplő, harmonizált európai szabványoknak.</p>
<p>(IT) - Italiano DICHIARAZIONE DI CONFORMITÀ UE/CE</p> <p>WILO SE dichiara che i prodotti descritti nella presente dichiarazione sono conformi alle disposizioni delle seguenti direttive europee nonché alle legislazioni nazionali che le traspongono :</p> <p>Macchine 2006/42/CE; Prodotti connessi all'energia 2009/125/CE; sulla restrizione dell'uso di determinate sostanze pericolose 2011/65/UE + 2015/863 ;</p> <p>E sono pure conformi alle disposizioni delle norme europee armonizzate citate a pagina precedente.</p>	<p>(LT) - Lietuvių kalba ES/EB ATITIKTIES DEKLARACIJA</p> <p>WILO SE pareiškia, kad šioje deklaracijoje nurodyti gaminiai atitinka šių Europos direktyvų ir jas perkeliančių nacionalinių įstatymų nuostatus:</p> <p>Mašinos 2006/42/EB; Energija susijusiems gaminiams 2009/125/EB; dėl tam tikrų pavojingų medžiagų naudojimo apribojimo 2011/65/UE + 2015/863 ;</p> <p>ir taip pat harmonizuotas Europos normas, kurios buvo cituotos ankstesniame puslapyje.</p>
<p>(LV) - Latviešu valoda ES/EK ATBILSTĪBAS DEKLARĀCIJU</p> <p>WILO SE deklarē, ka izstrādājumi, kas ir nosaukti šajā deklarācijā, atbilst šeit uzskaitīto Eiropas direktīvu nosacījumiem, kā arī atsevišķu valstu likumiem, kuros tie ir ietverti:</p> <p>Mašīnas 2006/42/EK; Energiju saistītiem ražojumiem 2009/125/EK; par dažu bīstamu vielu izmantošanas ierobežošanu 2011/65/UE + 2015/863 ;</p> <p>un saskaņotajiem Eiropas standartiem, kas minēti iepriekšējā lappusē.</p>	<p>(MT) - Malti DIKJARAZZJONI TA' KONFORMITÀ UE/KE</p> <p>WILO SE jiddikjara li l-prodotti specificati f'din id-dikjarazzjoni huma konformi mad-direttivi Ewropej li jsegwu li mal-legislazzjonijiet nazzjonali li japplikawhom:</p> <p>Makkinarju 2006/42/KE; Prodotti relatati mal-energija 2009/125/KE; dwar ir-restrizzjoni tal-użu ta' certi sustanzi perikolużi 2011/65/UE + 2015/863 ;</p> <p>kif ukoll man-normi Ewropej armonizzati li jsegwu imsemmija fil-paġna precedenti.</p>



**DECLARATION OF CONFORMITY
KONFORMITÄTSEKTLÄRUNG
DECLARATION DE CONFORMITE**

<p>(NL) - Nederlands EU/EG-VERKLARING VAN OVEREENSTEMMING</p> <p>WILO SE verklaart dat de in deze verklaring vermelde producten voldoen aan de bepalingen van de volgende Europese richtlijnen evenals aan de nationale wetgevingen waarin deze bepalingen zijn overgenomen:</p> <p>Machines 2006/42/EG; Energiegerelateerde producten 2009/125/EG; betreffende beperking van het gebruik van bepaalde gevaarlijke stoffen 2011/65/UE + 2015/863 ;</p> <p>De producten voldoen eveneens aan de geharmoniseerde Europese normen die op de vorige pagina worden genoemd.</p>	<p>(PL) - Polski DEKLARACJA ZGODNOŚCI UE/WE</p> <p>WILO SE oświadcza, że produkty wymienione w niniejszej deklaracji są zgodne z postanowieniami następujących dyrektyw europejskich i transponującymi je przepisami prawa krajowego:</p> <p>Maszyn 2006/42/WE; Produktów związanych z energią 2009/125/WE; sprawie ograniczenia stosowania niektórych niebezpiecznych substancji 2011/65/UE + 2015/863 ;</p> <p>oraz z następującymi normami europejskich zharmonizowanymi podanymi na poprzedniej stronie.</p>
<p>(PT) - Português DECLARAÇÃO DE CONFORMIDADE UE/CE</p> <p>WILO SE declara que os materiais designados na presente declaração obedecem às disposições das diretivas europeias e às legislações nacionais que as transcrevem :</p> <p>Máquinas 2006/42/CE; Produtos relacionados com o consumo de energia 2009/125/CE; relativa à restrição do uso de determinadas substâncias perigosas 2011/65/UE + 2015/863 ;</p> <p>E obedecem também às normas europeias harmonizadas citadas na página precedente.</p>	<p>(RO) - Română DECLARAȚIE DE CONFORMITATE UE/CE</p> <p>Low voltage - 2099/35/EU</p> <p>Mașini 2006/42/CE; Produsele cu impact energetic 2009/125/CE; privind restricțiile de utilizare a anumitor substanțe periculoase 2011/65/UE + 2015/863 ;</p> <p>și, de asemenea, sunt conforme cu normele europene armonizate citate în pagina precedentă.</p>
<p>(SK) - Slovenčina EÚ/ES VYHLÁSENIE O ZHODE</p> <p>WILO SE čestne prehlasuje, že výrobky ktoré sú predmetom tejto deklarácie, sú v súlade s požiadavkami nasledujúcich európskych direktív a odpovedajúcich národných legislatívnych predpisov:</p> <p>Strojových zariadeniach 2006/42/ES; Energeticky významných výrobkov 2009/125/ES; obmedzení používania určitých nebezpečných látok 2011/65/UE + 2015/863 ;</p> <p>ako aj s harmonizovanými európskymi normami uvedenými na predchádzajúcej strane.</p>	<p>(SL) - Slovenščina EU/ES-IZJAVA O SKLADNOSTI</p> <p>WILO SE izjavlja, da so izdelki, navedeni v tej izjavi, v skladu z določili naslednjih evropskih direktiv in z nacionalnimi zakonodajami, ki jih vsebujejo:</p> <p>Stroji 2006/42/ES; Izdelkov, povezanih z energijo 2009/125/ES; o omejevanju uporabe nekaterih nevarnih snovi 2011/65/UE + 2015/863 ;</p> <p>pa tudi z usklajenimi evropskih standardi, navedenimi na prejšnji strani.</p>
<p>(SV) - Svenska EU/EG-FÖRSÄKRAN OM ÖVERENSSTÄMMELSE</p> <p>WILO SE intygar att materialet som beskrivs i följande intyg överensstämmer med bestämmelserna i följande europeiska direktiv och nationella lagstiftningar som inför dem:</p> <p>Maskiner 2006/42/EG; Energirelaterade produkter 2009/125/EG; begränsning av användning av vissa farliga ämnen 2011/65/UE + 2015/863 ;</p> <p>Det överensstämmer även med följande harmoniserade europeiska standarder som nämnts på den föregående sidan.</p>	<p>(TR) - Türkçe AB/CE UYGUNLUK TEYİD BELGESİ</p> <p>WILO SEbu belgede belirtilen ürünlerin aşağıdaki Avrupa yönetmeliklerine ve ulusal kanunlara uygun olduğunu beyan etmektedir:</p> <p>Makine Yönetmeliği 2006/42/AT; Eko Tasarım Yönetmeliği 2009/125/AT; Belirli tehlikeli maddelerin bir kullanımını sınırlandıran 2011/65/UE + 2015/863 ;</p> <p>ve önceki sayfada belirtilen uyumlaştırılmış Avrupa standartlarına.</p>
<p>(IS) - Íslenska ESB/EB LEYFISYFIRLÝSING</p> <p>WILO SE lýsir því yfir að vörurnar sem um getur í þessari yfirlýsingu eru í samræmi við eftirfarandi tilskipunum ESB og landslögum hafa samþykkt:</p> <p>Vélar tilskipun 2006/42/EB; Tilskipun varðandi vörur tengdar orkunotkun 2009/125/EB; Takmörkun á notkun tiltekinna hættulegra efna 2011/65/UE + 2015/863 ;</p> <p>og samhæfða evrópska staðla sem nefnd eru í fyrri síðu.</p>	<p>(NO) - Norsk EU/EG-OVERENSSTEMMELSESERKLÆING</p> <p>WILO SE erklærer at produktene nevnt i denne erklæringen er i samsvar med følgende europeiske direktiver og nasjonale lover:</p> <p>EG-Maskindirektiv 2006/42/EG; Direktiv energirelaterte produkter 2009/125/EF; Begrensning av bruk av visse farlige stoffer 2011/65/UE + 2015/863 ;</p> <p>og harmoniserte europeiske standarder nevnt på forrige side.</p>



wilo

Pioneering for You



Local contact at
www.wilo.com/contact

WILO SE
Wilopark 1
44263 Dortmund
Germany
T +49 (0)231 4102-0
T +49 (0)231 4102-7363
wilo@wilo.com
www.wilo.com