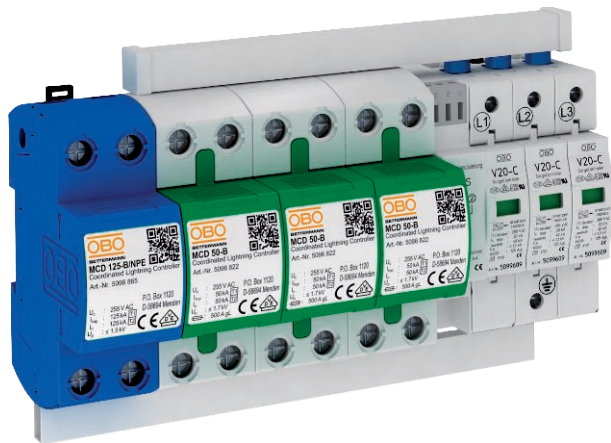


Technisch specificatieblad

Protection-Set MCD + V20 3-polig + NPE met
potentiaalvrij signaal contact
Artikelnr. 5089763



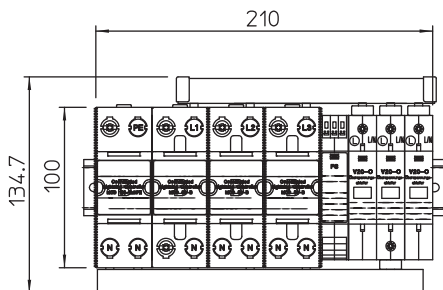
Protection Set, blikem- en overspanningsafleider type 1 + 2

- Afleidvermogen 100 kA 10/350 μ s BET getest
- Voorgemonteerd en aansluitklaar, incl. verbindingsbruggen, aansluitklemmen gemarkeerd
- Met extern signaal, potentiaalvrij maakcontact, voor functiebewaking
- Voor toepassing in TN-S- en TT-netwerksysteem

Opmerking: max. voorzekering (alleen nodig, wanneer in het netwerk niet al aanwezig) 125 A gL/gG.



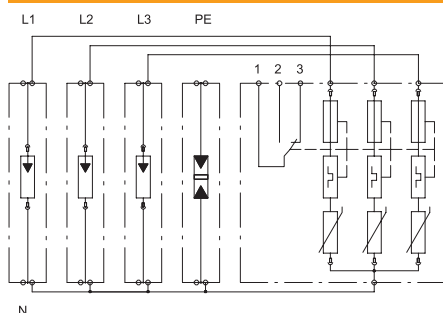
Afmetingen



Stamgegevens

Bestelnr.	5089763
Type	PS4-B+C TNS+FS
Omschrijving 1	Protection Set
Omschrijving 2	vierpolig met FS
Dimensie	255V
Kleinste verkoop-eenheid (VG)	1 Stuk
Gewicht	211,00 kg/100 st.

Technische gegevens



SPD volgens EN 61643-11	Type 1 + 2
SPD volgens IEC 61643-11	klasse I+II
Nominale spanning	230,00 V
Maximale continuespanning AC	255,00 V
Maximale continuespanning	255,00 V
Maximale continuespanning (L-N)	255,00 V
Maximale continuespanning (N-PE)	255,00 V
Nominale afleidstroom (8/20 μ s)	50,00 kA
Nominale afleidstroom (8/20)	50 kA
Maximale afleidstroom (8/20 μ s)	100,00 kA

Technisch specificatieblad

Protection-Set MCD + V20 3-polig + NPE met
potentiaalvrij signaal contact

Artikelnr. 5089763



Technische gegevens

Bliksempiekstroom (10/350 μ s)	50,00 kA
Bliksemstootstroom (10/350)	50,00 kA
Impulsstroom (10/350) (N-PE)	125,00 kA
Impulsstroom (10/350) (L-N)	50,00 kA
Bliksempiekstroom (10/350) [totaal]	100,00 kA
Afleidstootstroom (8/20) [totaal]	100,00 kA
Beschermingsniveau	<1,3 kV
Volgstroombusvermogen (eff) [N-PE]	25,00 kA
Volgstroomdoofvermogen I _{peak}	12,50 kA
Aanspreektijd	<25 ns
Maximale voorverzekering	125,00 A
Temperatuurbereik	-40+85 °C
Uitvoering van de polen	3+N/PE
Uitvoering	3+1-polig met FS; 255V
Uitvoering	3+NPE
Montagetype	DIN-rail 35 mm
Beschermingsgraad	IP20
Beschermingsgraad	IP 20
Uitblazend	<input type="checkbox"/>
Aantal modules TE (17,5 mm)	12
Afstandssignalisatie	<input checked="" type="checkbox"/>
Telefoon/telecommunicatie-contact	<input checked="" type="checkbox"/>
Aansluitdoorsnede flexibel	10,00 - 25,00 mm ²
Aansluitdoorsnede vast	10,00 - 50,00 mm ²
Aansluitdoorsnede meeraderig	10,00 - 35,00 mm ²
Signalering op het apparaat	optisch