

# Technisch specificatieblad

## Protection-Set MCD + V20 3-polig + NPE

Artikelnr. 5089761

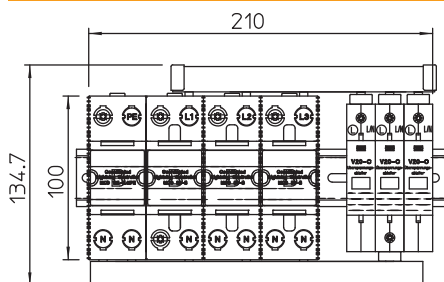


- Protection-set, bliksem- en overspanningsafleidercombinatie type 1+2
- Voor bliksembeveiligingspotentiaalvereffening conform NEN-EN-IEC 62305
  - Bliksemstroomafleidvermogen tot 50 kA (10/350) per fase en tot 125 kA (10/350) N-PE
  - Afleider, insteekbaar, incl. verbindingsbruggen, aansluitklemmen gemarkeerd
  - Ingekapselde, niet uitblazende afleiders: voor toepassing in verdelerkasten

Toepassing: mobiele telefoniesystemen en industriële installaties met bijzondere eisen.



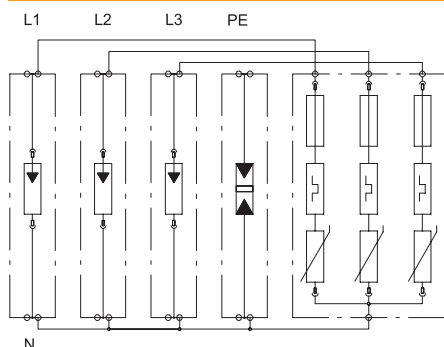
### Afmetingen



### Stamgegevens

Bestelnr.	5089761
Type	PS4-B+C TT+TNS
Omschrijving 1	Protection Set
Omschrijving 2	vierpolige uitvoering
Dimensie	255V
Kleinste verkoop-eenheid (VG)	1 Stuk
Gewicht	206,00 kg/100 st.

### Technische gegevens



SPD volgens EN 61643-11	Type 1 + 2
SPD volgens IEC 61643-11	klasse I+II
Nominale spanning	230,00 V
Maximale continuespanning AC	255,00 V
Maximale continuespanning	255,00 V
Maximale continuespanning (L-N)	255,00 V
Maximale continuespanning (N-PE)	255,00 V
Nominale afleidstootstroom (8/20 μs)	50,00 kA
Nominale afleidstootstroom (8/20)	50 kA
Maximale afleidstootstroom (8/20 μs)	100,00 kA

# Technisch specificatieblad

## Protection-Set MCD + V20 3-polig + NPE

Artikelnr. 5089761



### Technische gegevens

Bliksempiekstroom (10/350 $\mu$ s)	50,00 kA
Bliksemstootstroom (10/350)	50,00 kA
Impulsstroom (10/350) (N-PE)	125,00 kA
Impulsstroom (10/350) (L-N)	50,00 kA
Bliksempiekstroom (10/350) [totaal]	100,00 kA
Afleidstootstroom (8/20) [totaal]	100,00 kA
Beschermingsniveau	<1,3 kV
Beschermingsniveau (N-PE)	<1,5 kV
Volgstroombusvermogen (eff) [N-PE]	25,00 kA
Volgstroombusvermogen Ipeak	12,50 kA
Aanspreektijd	<25 ns
Maximale voorverzekering	125,00 A
Temperatuurbereik	-40-+85 °C
Uitvoering van de polen	3+N/PE
Uitvoering	3-polig met NPE; 255 V
Uitvoering	3+NPE
Montagetype	DIN-rail 35 mm
Montagetype	DIN-rail 35 mm
Beschermingsgraad	IP20
Beschermingsgraad	IP 20
Uitblazend	<input type="checkbox"/>
Aantal modules TE (17,5 mm)	12
Afstandssignalisatie	<input type="checkbox"/>
Telefoon/telecommunicatie-contact	<input type="checkbox"/>
Aansluitdoorsnede flexibel	10,00 - 25,00 mm <sup>2</sup>
Aansluitdoorsnede vast	10,00 - 50,00 mm <sup>2</sup>
Aansluitdoorsnede meeraderig	10,00 - 35,00 mm <sup>2</sup>
Signalering op het apparaat	optisch