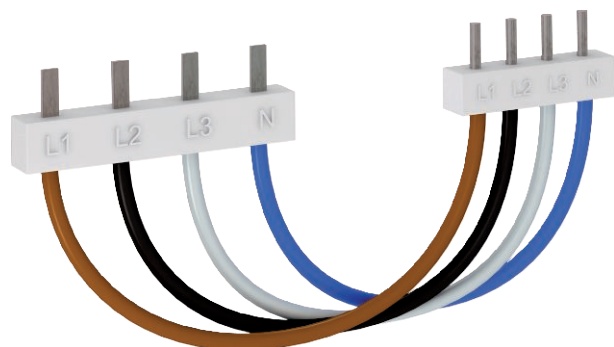


# Technisch specificatieblad

## Verbindingsbrug voor V10 Compact 200 mm

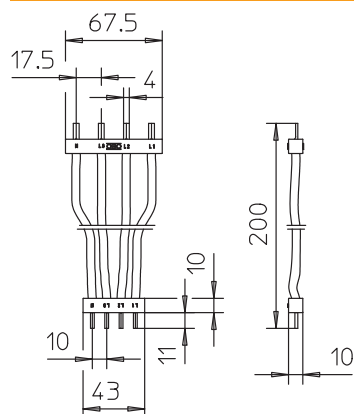
Artikelnr. 5089650



Voor overbruggen van V10 Compact bijv. met aardlekschakelaars in 17,5 mm raster.

- 4-polige uitvoering (L1; L2; L3; N)
- Ader: H07V-K 4 mm<sup>2</sup>
- V10 Compact aansluiting via pencontact (diameter: 2,7 mm)
- FI aansluiting aardlekschakelaar via vlak contact (4 x 1,5 mm)

### Afmetingen



Lengte	200,00 mm
Breedte	67,50 mm
Zijhoogte	10,00 mm

### Stamgegevens

Bestelnr.	5089650
Type	VB-V10 COMPACT-2
Omschrijving 1	Verbindingsbrug
Omschrijving 2	voor V10 Compact
Dimensie	200mm
Kleinste verkoop-eenheid (VG)	1 Stuk
Gewicht	5,30 kg/100 st.

### Technische gegevens

Uitvoering van de polen	4
Uitvoering	200 mm
Beschermingsgraad	IP20
Beschermingsgraad	IP 20