

**GOODWE**



# **Gebruikershandleiding**

**Aan het net gekoppelde PV-omvormer**

XS-serie

0,7-3,3kW

V1.0-2022-11-15

**Copyright ©GoodWe Technologies Co., Ltd., 2022. Alle rechten voorbehouden**

Geen enkel onderdeel van deze handleiding mag worden gekopieerd of verzonden naar het openbare platform in enigerlei vorm of op enigerlei manier zonder voorafgaande schriftelijke toestemming van GoodWe Technologies Co., Ltd.

**Handelsmerken**

**GOODWE** en andere GoodWe-handelsmerken zijn handelsmerken van GoodWe Technologies Co.,Ltd. Alle andere handelsmerken of geregistreerde handelsmerken die in deze handleiding vermeld worden, zijn eigendom van GoodWe Technologies Co.,Ltd.

**KENNISGEVING**

De informatie in deze handleiding is onderhevig aan wijzigingen, vanwege productupdates of om andere redenen. Deze handleiding vervangt de productlabels of de veiligheidsmaatregelen in de gebruikshandleiding niet, tenzij anders vermeld. Alle omschrijvingen hier dienen enkel als leidraad.

# INHOUD

<b>1</b>	<b>Over deze handleiding.....</b>	<b>1</b>
1.1	Betreffende model .....	1
1.2	Beoogde doelgroep .....	1
1.3	Definitie van symbolen.....	2
1.4	Updates .....	2
<b>2</b>	<b>BELANGRIJKE VEILIGHEIDSINSTRUCTIES .....</b>	<b>3</b>
2.1	Algemene veiligheid .....	3
2.2	DC-kant.....	3
2.3	AC-kant .....	4
2.4	Installatie van de omvormer.....	4
2.5	Persoonlijke vereisten .....	5
2.6	EU-verklaring van overeenstemming .....	5
<b>3</b>	<b>Productinleiding.....</b>	<b>6</b>
3.1	Toepassingsscenario's .....	6
3.2	Stroomkringschema .....	6
3.3	Ondersteunde nettypes .....	6
3.4	Uitzicht.....	7
3.4.1	Onderdelen.....	7
3.4.2	Afmetingen .....	8
3.4.3	Indicatoren.....	8
3.4.4	Typeplaatje.....	9
<b>4</b>	<b>Controle en opslag .....</b>	<b>10</b>
4.1	Controle vóór ontvangst .....	10
4.2	Geleverde goederen .....	10
4.3	Opslag.....	11
<b>5</b>	<b>Installatie .....</b>	<b>12</b>
5.1	Installatievereisten.....	12
5.2	Installatie van de omvormer.....	15
5.2.1	De omvormer verplaatsen.....	15

<b>6</b>	<b>Elektrische aansluiting</b>	<b>16</b>
6.1	Veiligheidsmaatregelen	16
6.2	De PE-kabel aansluiten	17
6.3	De PE-ingangskabel aansluiten	17
6.2	De AC-uitgangskabel aansluiten	20
6.5	Communicatie	24
6.5.1	Inleiding tot het communicatienetwerk	24
6.5.2	De communicatiekabel aansluiten (optioneel)	25
6.5.3	De Rs485-kabel aansluiten	25
6.5.4	De kabel voor het uitschakelen op afstand aansluiten	26
6.5.5	De CT-kabel aansluiten	27
6.5.6	De DRED-kabel aansluiten	28
6.5.7	De Communicatiemodule aansluiten (optioneel)	29
6.5.8	De USB-RS485-kabel aansluiten	29
<b>7</b>	<b>Ingebruikname van apparatuur</b>	<b>30</b>
7.1	Controleren vóór INSCHAKELEN	30
7.2	Inschakelen	30
<b>8</b>	<b>Ingebruikname van het systeem</b>	<b>31</b>
8.1	Indicatoren en knoppen	31
8.2	Parameters van de omvormer instellen via LCD	31
8.2.1	Parameterinvoer Omvormer	33
8.3	De firmware upgraden via USB-stick	35
8.4	De parameters van de omvormer instellen via de SolarGo-app	35
8.5	Bewaking via SEMS-portaal	35
<b>9</b>	<b>Onderhoud</b>	<b>36</b>
9.1	De omvormer uitschakelen	36
9.2	De omvormer verwijderen	36
9.3	De omvormer weggooien	36
9.4	Probleemoplossing	36
9.5	Routineonderhoud	39
<b>10</b>	<b>Technische Parameters</b>	<b>40</b>

# 1 Over deze handleiding

Deze handleiding beschrijft de productgegevens, installatie, elektrische aansluiting, indienstname, probleemoplossing en onderhoud. Lees deze handleiding vóór het installeren en gebruiken van het product. Alle installateurs en gebruikers moeten de producteigenschappen, functies en veiligheidsmaatregelen kennen. De handleiding kan worden bijgewerkt zonder voorafgaande kennisgeving. Voor meer productgegevens en de laatste documenten, ga naar <https://en.goodwe.com>.

## 1.1 Betreffende model

Deze handleiding is van toepassing op de hieronder weergegeven omvormers (XS in het kort):

Model	Nominaal uitgangsvermogen	Nominale uitgangsspanning
GW700-XS	700W	230V
GW1000-XS	1000W	
GW1500-XS	1500W	
GW2000-XS	2000W	
GW2500-XS	2500W	
GW3000-XS	3000W	
GW2500N-XS	2500W	220/230 V
GW3000N-XS	3000W	
GW3KB-XS	3000W	220V
GW3300-XS	3300W	230V
GW700-XS-11	700W	230V
GW1000-XS-11	1000W	
GW1500-XS-11	1500W	
GW2000-XS-11	2000W	
GW2500-XS-11	2500W	220/230 V
GW3000-XS-11	3000W	
GW3000-XS-B11	3000W	220V

## 1.2 Beoogde doelgroep

Deze handleiding is bedoeld voor opgeleide en deskundige technische professionals. Het technisch personeel moet het product, de lokale normen en elektrische systemen kennen.

### 1.3 Definitie van symbolen

De verschillende niveaus van waarschuwingsberichten in deze handleiding worden als volgt gedefinieerd:

 <b>GEVAAR</b>
Wijst op een groot gevaar dat, indien het niet vermeden wordt, zal leiden tot de dood of ernstig letsel.
 <b>WAARSCHUWING</b>
Wijst op een gemiddeld gevaar dat, indien het niet vermeden wordt, kan leiden tot de dood of ernstig letsel.
 <b>LET OP</b>
Wijst op een klein gevaar dat, indien het niet vermeden wordt, kan leiden tot klein of mild letsel.
<b>KENNISGEVING</b>
Markeert en vult de teksten aan. Of sommige vaardigheden en methodes om aan het product gerelateerde problemen op te lossen, om tijd te besparen.

### 1.4 Updates

Het laatste document bevat alle wijzigingen die aan eerdere uitgaves zijn aangebracht.

#### V1.0 2022-11-15

Eerste uitgave

## 2 BELANGRIJKE VEILIGHEIDSINSTRUCTIES

### BEWAAR DEZE INSTRUCTIES

Volg deze veiligheidsinstructies in de gebruikershandleiding nauwgezet op tijdens het gebruik.

#### KENNISGEVING

De omvormers zijn in strikte naleving van de betreffende veiligheidsregels ontworpen en getest. Lees en volg alle veiligheidsinstructies en aandachtspunten voordat u handelingen uitvoert. Een onjuiste handeling kan persoonlijk letsel of beschadiging van eigendom veroorzaken, de omvormers zijn immers elektrische apparatuur.

### 2.1 Algemene veiligheid

#### KENNISGEVING

- De informatie in deze handleiding is onderhevig aan wijzigingen, vanwege productupdates of om andere redenen. Deze handleiding vervangt de productlabels of de veiligheidsmaatregelen in de gebruikshandleiding niet, tenzij anders vermeld. Alle omschrijvingen hier dienen enkel als leidraad.
- Lees de beknopte handleiding voorafgaand aan de installatie. Raadpleeg de gebruikershandleiding voor aanvullende informatie.
- De installatie moet altijd worden uitgevoerd door opgeleide en deskundige technici die de lokale normen en veiligheidsrichtlijnen kennen.
- Gebruik isolerende middelen en draag persoonlijke beschermingsmiddelen tijdens het gebruiken van de apparatuur, om uw persoonlijke veiligheid te verzekeren. Draag antistatische handschoenen, kleding en polsstukken tijdens het aanraken van elektronische apparaten, om de omvormer niet te beschadigen.
- Volg strikt de installatie-, gebruiks- en configuratie-instructies in deze handleiding. De fabrikant is niet aansprakelijk voor beschadiging van apparatuur of letsel als u de instructies niet volgt. Ga voor meer informatie over de garantie naar <https://en.goodwe.com/warranty>.

### 2.2 DC-kant

#### GEVAAR

Sluit de DC-kabels aan door middel van de geleverde PV-aansluitingen. De fabrikant is niet aansprakelijk voor de beschadiging van apparatuur als er andere aansluitingen of klemmen worden gebruikt.

#### WAARSCHUWING

- Zorg dat de frames van de onderdelen en het beugelsysteem goed geaard zijn.
- Zorg dat de DC-kabels stevig, veilig en juist aangesloten zijn.
- Meet de DC-kabel met de multimeter om aansluiting met omgekeerde polariteit te vermijden. De spanning moet ook binnen het toelaatbare bereik liggen.
- Dezelfde PV niet aansluiten op meerdere omvormers. De omvormers kunnen dan beschadigd raken.
- De PV-modules die worden gebruikt in combinatie met de omvormer moeten voldoen aan de norm IEC61730, klasse A.

## 2.3 AC-kant

### WAARSCHUWING

- De spanning en frequentie op het aansluitpunt voldoen aan de vereisten voor koppeling van de omvormer met het net
- Aanvullende beveiligingen zoals stroomkringonderbrekers of zekeringen worden aanbevolen aan de AC-kant. De specificatie van de beveiliging moet minimaal 1,25 keer de nominale AC-uitgangsstroom bedragen.
- Zorg ervoor dat alle aardingen goed vastzitten. Zorg bij meerdere omvormers voor potentiaalvereffening tussen alle aardingspunten op de behuizingen.
- U wordt aanbevolen koperen kabels als AC-uitgangskabels te gebruiken. Neem contact op met de fabrikant als u andere kabels wilt gebruiken.

## 2.4 Installatie van de omvormer

### GEVAAR

- Oefen geen mechanische belasting uit op de klemmen, anders kunnen de klemmen beschadigd raken.
- Alle labels en waarschuwingen moeten zichtbaar zijn na de installatie. Er mag op geen enkel label op het apparaat geschreven worden en ze mogen niet beschadigd of bedekt worden.
- Omvormers mogen niet in combinatie met een meerfasig systeem geïnstalleerd worden.
- Volgende waarschuwingslabels zijn op de omvormer aangebracht.

	GEVAAR Hoogspanningsgevaar. Koppel alle inkomende voedingen los en schakel het product uit voordat u er aan werkt.		Vertraagde ontlading. Wacht nadat de stroomtoevoer is uitgezet 5 minuten totdat de onderdelen volledig ontladen zijn.
	Lees de gebruikershandleiding voordat u aan dit apparaat werkt.		Er bestaan mogelijke risico's. Draag gepaste PBM voordat u handelingen uitvoert.
	Gevaar voor hoge temperatuur. Raak het in werking gestelde product niet aan om brandwonden te vermijden.		Aardingspunt.
	CE-markering		Voer de omvormer niet af als huishoudelijk afval. Voer dit product af overeenkomstig lokale wetten en regelgeving of stuur het terug naar de fabrikant.



## 2.5 Persoonlijke vereisten

### KENNISGEVING

- Personeel dat de apparatuur installeert of onderhoudt, moet volledig opgeleid zijn en de veiligheidsmaatregelen en juiste werking kennen.
- Alleen gekwalificeerde professionals of opgeleid personeel mogen de apparatuur of onderdelen installeren, bedienen, onderhouden en vervangen.

## 2.6 EU-verklaring van overeenstemming

GoodWe Technologies Co., Ltd. verklaart hierbij dat de omvormer met draadloze communicatiemodules zoals die op de Europese markt wordt verkocht, voldoet aan de vereisten van de volgende richtlijnen:

- Richtlijn radioapparatuur 2014/53/EU (RED-richtlijn)
- Richtlijn inzake beperking van het gebruik van bepaalde gevaarlijke stoffen 2011/65/EU en (EU) 2015/863 (RoHS-richtlijn)
- Richtlijn betreffende afgedankte elektrische en elektronische apparatuur 2012/19/EU (WEEE-richtlijn)
- Verordening inzake de registratie en beoordeling van en de autorisatie en beperkingen ten aanzien van chemische stoffen (EG) nr. 1907/2006 (REACH)

GoodWe Technologies Co., Ltd. verklaart hierbij dat de omvormer zonder draadloze communicatiemodules zoals die op de Europese markt wordt verkocht, voldoet aan de vereisten van de volgende richtlijnen:

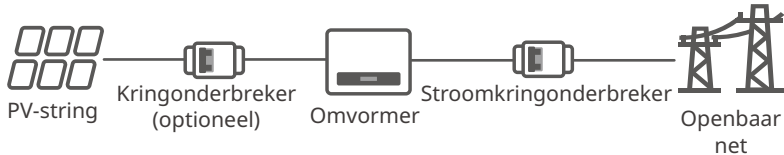
- Richtlijn elektromagnetische compatibiliteit 2014/30/EU (EMC-richtlijn)
- Laagspanningsrichtlijn 2014/35/EU voor elektrische apparatuur (LVD-richtlijn)
- Richtlijn inzake beperking van het gebruik van bepaalde gevaarlijke stoffen 2011/65/EU en (EU) 2015/863 (RoHS-richtlijn)
- Richtlijn betreffende afgedankte elektrische en elektronische apparatuur 2012/19/EU (WEEE-richtlijn)
- Verordening inzake de registratie en beoordeling van en de autorisatie en beperkingen ten aanzien van chemische stoffen (EG) nr. 1907/2006 (REACH)

U kunt de EU-verklaring van overeenstemming downloaden op <https://en.goodwe.com>.

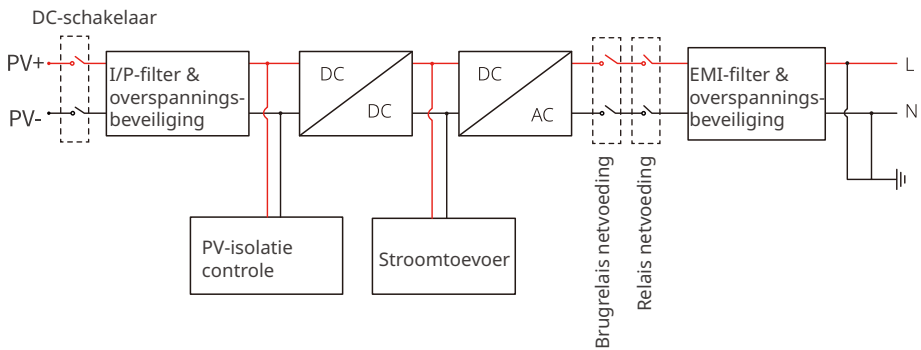
### 3 Productinleiding

#### 3.1 Toepassingsscenario's

De XS omvormer is een enkelfasige netgekoppelde stringomvormer, die de door de PV-module opgewekte gelijkstroom omzet in wisselstroom voor apparaten of het stroomnet. Het beoogd gebruik van de omvormer is als volgt:

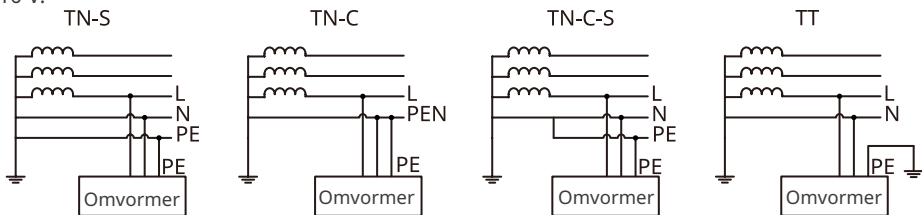


#### 3.2 Stroomkringschema



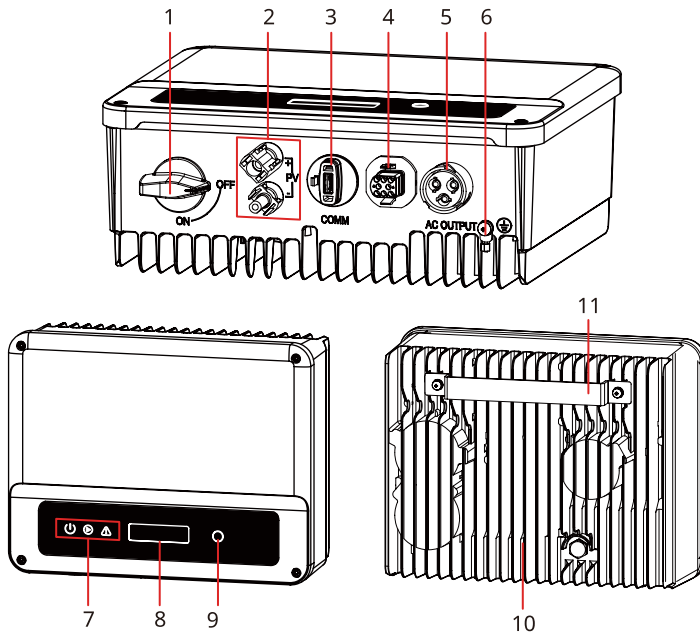
#### 3.3 Ondersteunde nettypes

Voor het nettype met nulgeleider, moet de spanning tussen de N en de aarding lager zijn dan 10 V.



## 3.4 Uitzicht

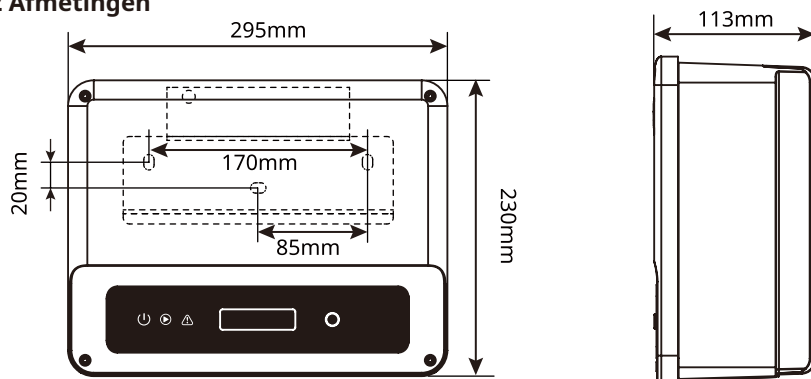
### 3.4.1 Onderdelen
















Nr.	Onderdelen	Beschrijving
1	DC-schakelaar (optioneel)	Optioneel. Tijdens normale werking staat deze 'aan' en kan de omvormer uitschakelen nadat deze van het net is losgekoppeld door de AC-stroomkringonderbreker. Voor Australië en Nieuw-Zeeland: Met DC-schakelaar
2	PV-ingangsklem	Wordt gebruikt om de DC-ingangskabels van de PV-module aan te sluiten.
3	WiFi/LAN/4G-communicatiemodulepoort	<ul style="list-style-type: none"> <li>Sluit een communicatiemodule zoals Bluetooth, WiFi, LAN, 4G, etc aan. Het type module kan variëren naargelang behoefte.</li> <li>Sluit in Brazilië de USB-RS485-kabel aan.</li> <li>Werk de softwareversie van de omvormer bij met behulp van een USB-stick.</li> </ul>
4	RS485/DRED/CT/Poort Communicatiekabel uitschakelen op afstand (optioneel)	Optioneel. Wordt gebruikt voor het aansluiten van de RS485-, DRED-, CT-communicatiekabel of de communicatiekabel voor uitschakelen op afstand.
5	AC-uitgangsklem	Wordt gebruikt om de AC-uitgangskabel, die de omvormer aan het stroomnet koppelt, aan te sluiten.

Nr.	Onderdelen	Beschrijving
6	PE-klem	Wordt gebruikt om de PE-kabel aan te sluiten.
7	Indicator	Geeft de bedrijfsstatus van de omvormer aan.
8	LCD	Wordt gebruikt om de parameters van de omvormer te controleren.
9	Knop	Wordt gebruikt om op het scherm weergegeven menu's te selecteren.
10	Koellichaam	Wordt gebruikt om de omvormer te koelen.
11	Montageplaat	Wordt gebruikt om de omvormer te installeren.

### 3.4.2 Afmetingen

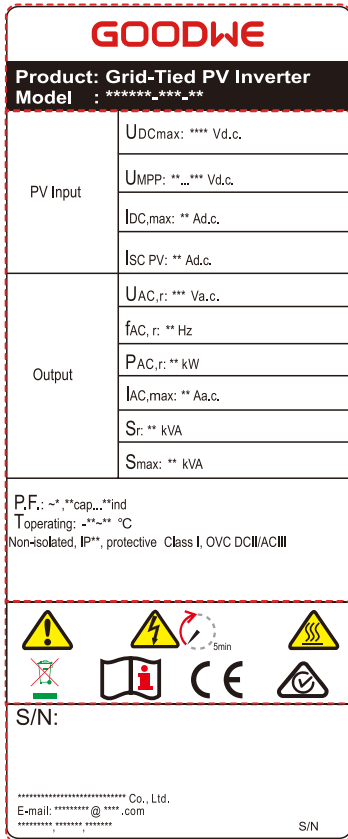


### 3.4.3 Indicatoren

Indicator	Status	Beschrijving
 Vermogen		AAN = Wifi is verbonden/actief.
		KNIPPEREN 1 = Wifi-systeem wordt gereset.
		KNIPPEREN 2 = Wifi is niet verbonden met de router.
		BLINK 4 = WiFi-serverprobleem.
		KNIPPEREN = RS485 is verbonden.
		UIT = Wifi is niet actief.
 In werking		AAN = De omvormer levert vermogen.
		UIT = De omvormer levert geen vermogen.
 Fout		AAN = Er heeft zich een fout voorgedaan.
		UIT = Geen fout.

### 3.4.4 Typeplaatje

Het typeplaatje is enkel ter referentie.



GW-handelsmerk, type en model van het product

Technische parameters

Veiligheidssymbolen en certificeringsmarkeringen

Contactgegevens en serienummer

## 4 Controle en opslag

### 4.1 Controle vóór ontvangst

Controleer de volgende items vóór het in ontvangst nemen van het product.

1. Controleer de verpakkingsdoos op schade, zoals gaten, scheuren, vervorming of andere tekenen van schade aan de apparatuur. Maak de verpakking niet open en neem zo snel mogelijk contact op met de fabrikant als er schade wordt vastgesteld.
2. Controleer het omvormermodel. Als het omvormermodel niet het model is dat u gevraagd hebt, pak het product dan niet uit en neem contact op met de leverancier.
3. Controleer of de geleverde goederen het juiste model omvatten, of de inhoud volledig is en de goederen niet beschadigd lijken. Neem zo snel mogelijk contact op met de fabrikant als er schade wordt vastgesteld.

### 4.2 Geleverde goederen

#### ⚠ WAARSCHUWING

Sluit de DC-kabels aan met de meegeleverde klemmen. De fabrikant is niet aansprakelijk voor schade als er andere klemmen worden gebruikt.

#### ℹ KENNISGEVING

- Types van communicatiemodules: WiFi, LAN, Bluetooth, 4G, etc. De werkelijk geleverde module hangt af van de communicatiemethode van de geselecteerde omvormer.
- USB-RS485-kabel is uitsluitend bedoeld voor Brazilië.



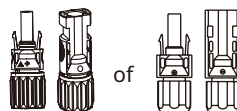
Omvormer x 1



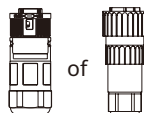
Montageplaat x 1



Expansiebout x 3



PV-connector x 1



AC-connector x 2



Communicatie Connector x 1



OT-klem x 1



Schroef x 1



Communicatie Module x N



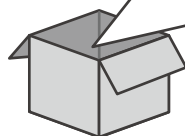
Documentatie x 1



Bluetooth-module x N



USB-RS485-kabel x N



### 4.3 Opslag

Als de apparatuur niet onmiddellijk geïnstalleerd of gebruikt zal worden, verzeker dan dat de opslagomgeving voldoet aan de volgende vereisten:

1. Maak de verpakking niet open of gooi het droogmiddel niet weg.
2. Bewaar de apparatuur op een schone plaats. Zorg voor een gepaste temperatuur en vochtigheid en geen condensatie.
3. De hoogte en richting van de gestapelde omvormers moet overeenkomstig de instructies op de verpakkingsdoos zijn.
4. De omvormers moeten voorzichtig gestapeld worden, om te voorkomen dat ze vallen.
5. Als de omvormer gedurende lange tijd bewaard werd, moet deze door professionals nagekeken worden voordat deze in bedrijf genomen wordt.

## 5 Installatie

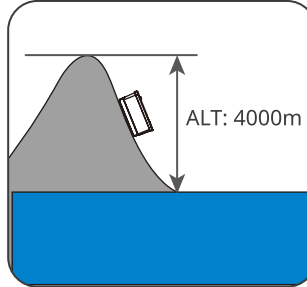
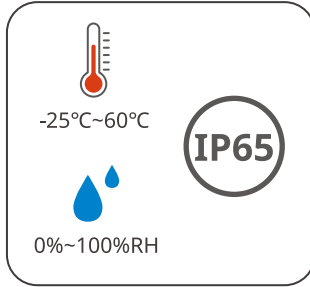
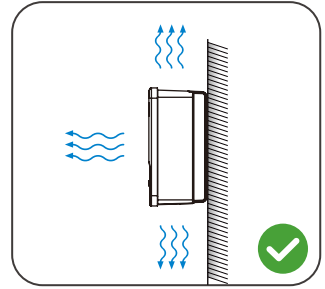
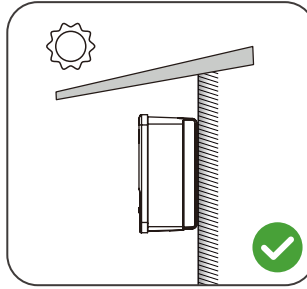
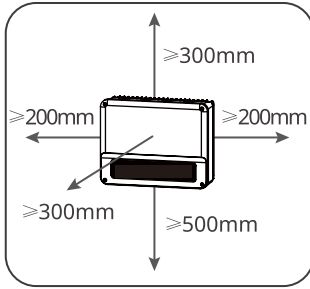
### 5.1 Installatievereisten

#### Vereisten installatieomgeving

1. Installeer de apparatuur niet in de buurt van brandbare, explosieve of corrosieve materialen.
2. Installeer de apparatuur op een oppervlak dat sterk genoeg is om het gewicht van de omvormer te dragen.
3. Installeer de apparatuur op een goed geventileerde plaats, om een goede afvoer te verzekeren. De installatieruimte moet ook groot genoeg zijn om handelingen uit te voeren.
4. De apparatuur heeft een hoog beschermingsniveau tegen insijpelen en kan binnen of buiten geïnstalleerd worden. De temperatuur en vochtigheid op de plaats van installatie moeten zich binnen het gepaste bereik bevinden.
5. Installeer de apparatuur op een beschermde plaats, om blootstelling aan direct zonlicht, regen en sneeuw te vermijden. Bouw een zonnewering indien nodig.
6. Installeer de apparatuur op een goed geventileerde plaats, om een goede afvoer te verzekeren. De installatieruimte moet ook groot genoeg zijn om handelingen uit te voeren.
7. Installeer de apparatuur niet op een plaats waar deze gemakkelijk aan te raken is, in het bijzonder binnen bereik van kinderen. Sommige delen kunnen zeer warm zijn wanneer de apparatuur in werking is. Raak het oppervlak niet aan, om brandwonden te vermijden.
8. Installeer de apparatuur op een hoogte die handig is voor het bedienen en uitvoeren van onderhoud, het maken van elektrische aansluitingen en het controleren van indicatoren en labels.
9. De hoogte waarop de omvormer moet worden geïnstalleerd moet lager zijn dan de maximale hoogte voor gebruik: 4000m.
10. De omvormer is gevoelig voor corrosie in gebieden waar zout aanwezig is. Raadpleeg de fabrikant van de omvormer voordat u de omvormer in een ruimte waar zout aanwezig is gaat installeren. Onder gebieden met aanwezigheid van zout wordt verstaan omgevingen op minder dan 1000 m van de kust waar een zeebries heerst. De invloed van de zeebries is mede afhankelijk van de weersomstandigheden (bijv.stormen, moesson) of terrein (zoals dammen en heuvels).
11. Installeer de omvormer uit de buurt van sterke magnetische velden om elektromagnetische storing te vermijden. Als er zich radio- of draadloze communicatieapparatuur die werkt op een frequentie lager dan 30 MHz in de buurt van de omvormer bevindt, moet u:
  - Installeer de omvormer op een afstand van minstens 30 m van de draadloze apparatuur..
  - Een laagdoorlaat EMI-filter of een ferrietkern met meerdere wikkelingen toevoegen aan de DC-ingangskabel of AC-uitgangskabel van de omvormer.





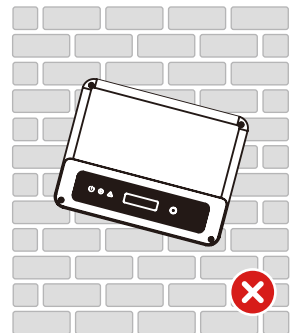
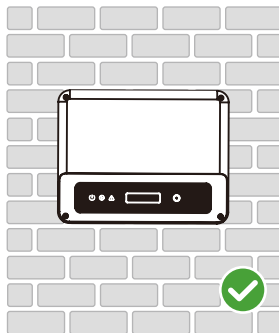
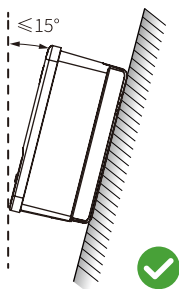


### Vereisten voor de montagesteun

- De montagesteun mag niet brandbaar en moet brandbestendig zijn.
- Zorg dat het steunoppervlak sterk genoeg is om het gewicht van het product te dragen.
- Installeer het product niet op de steun met een slechte geluidsisolatie, om het geluid dat door een werkend product wordt gegenereerd, wat burens kan storen, te vermijden.

### Vereisten voor de installatiehoek

- Installeer de omvormer verticaal of onder een hoek van maximum 15 graden.
- Installeer de omvormer nooit ondersteboven, vooruit gekanteld, achteruit gekanteld of horizontaal.



**Vereisten voor de installatiemiddelen**

De volgende middelen worden aanbevolen voor het installeren van de apparatuur. Gebruik andere hulpmiddelen ter plaatse indien nodig.



## 5.2 Installatie van de omvormer

### 5.2.1 De omvormer verplaatsen



- Handelingen zoals vervoer, omdraaien, installatie enzovoort moeten voldoen aan de wettelijke vereisten van het land of de regio waar de apparatuur wordt geïnstalleerd.
- Breng de omvormer te plaatse vóór installatie. Volg onderstaande instructies om persoonlijk letsel of beschadiging van apparatuur te vermijden.
  1. Houd rekening met het gewicht van de apparatuur, voordat u het verplaatst. Zorg voor voldoende personeel om de apparatuur te verplaatsen, om persoonlijk letsel te vermijden.
  2. Draag veiligheidshandschoenen om persoonlijk letsel te vermijden.
  3. Blijf in evenwicht om omvallen te vermijden wanneer u de apparatuur verplaatst.

#### KENNISGEVING

- Vermijd de waterleidingen en kabels in de muur tijdens het boren van gaten.
- Draag een veiligheidsbril en stofmasker om te voorkomen dat u stof inademt of dat er stof in de ogen komt tijdens het boren van gaten.
- De vergrendeling van de DC-schakelaar wordt door de klant voorzien.
- Zorg ervoor dat de omvormer stevig is geïnstalleerd zodat hij niet kan omvallen.

**Stap 1** Plaats de montageplaat horizontaal op de muur of steun en markeer de plaatsen voor het boren van gaten.

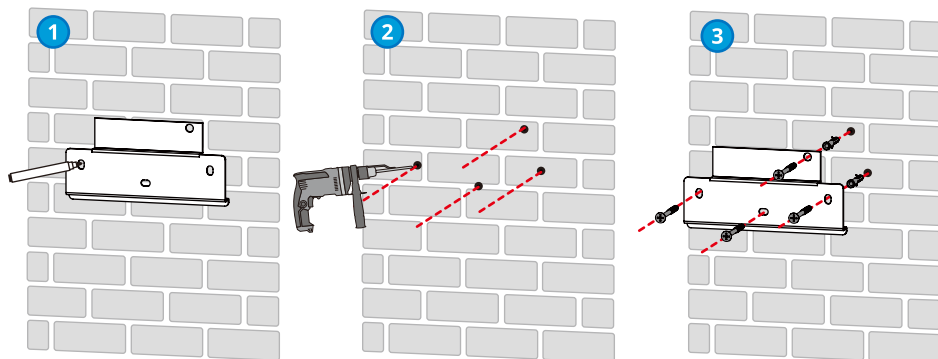
**Stap 2** Boor gaten tot een diepte van 80 mm met de klopboormachine. De diameter van het boorbit moet 10 mm zijn.

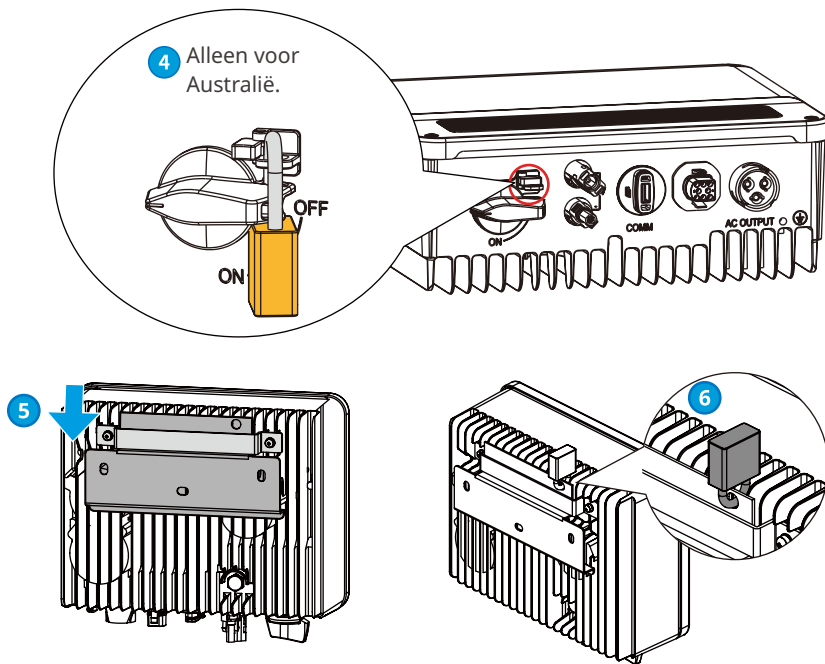
**Stap 3** Bevestig de montageplaat met de expansiebouten.

**Stap 4 (alleen voor Australië.)** Installeer de vergrendeling van de DC-schakelaar.

**Stap 5** Installeer de omvormer op de montageplaat.

**Stap 6** Installeer het antidiefstalslot.





## 6 Elektrische aansluiting

### 6.1 Veiligheidsmaatregelen

#### GEVAAR

- Zet de DC-schakelaar en de AC-uitgangsschakelaar van de omvormer uit om de omvormer uit te schakelen, voordat u elektrische aansluitingen maakt. Werk niet met de voeding ingeschakeld. Dit kan leiden tot een elektrische schok.
- Voer elektrische aansluitingen uit overeenkomstig lokale wetten en regelgeving. Met inbegrip van handelingen, kabels, en specificaties van onderdelen.
- Als de kabel te gespannen is, kan de aansluiting slecht zijn. Voorzie een bepaalde lengte van de kabel voordat u deze aansluit op de kabelpoort van de omvormer.

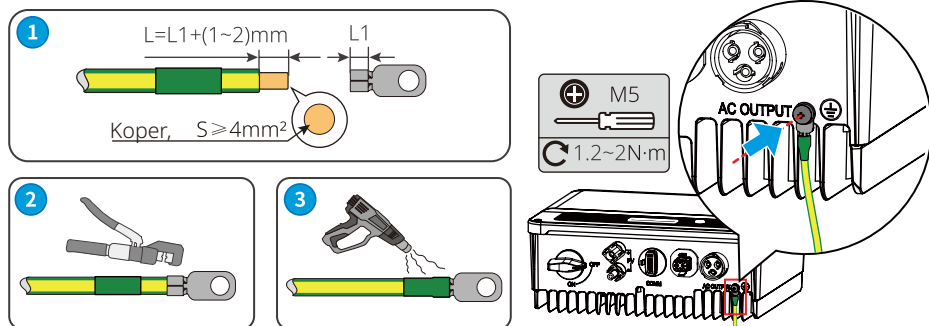
#### KENNISGEVING

- Draag persoonlijke beschermingsmiddelen zoals veiligheidsschoenen, veiligheidshandschoenen en isolerende handschoenen tijdens het maken van elektrische aansluitingen.
- Alle elektrische aansluitingen moeten worden gemaakt door gekwalificeerde professionals.
- De kleuren van de kabels in dit document zijn enkel ter referentie. De specificaties van de kabels moeten voldoen aan lokale wetten en regelgeving.

## 6.2 De PE-kabel aansluiten

### WAARSCHUWING

- De PE-kabel die op de behuizing van de omvormer is aangesloten, kan de PE-kabel die op de AC-uitgangspoort is aangesloten niet vervangen. Verzekert dat de twee PE-kabels stevig aangesloten zijn.
- Verzekert dat alle aardingspunten op de behuizing equipotentiaal verbonden zijn als er meerdere omvormers zijn.
- Om de corrosieweerstand van de klem te verbeteren, wordt aanbevolen om silicagel of verf op de aardingsklem aan te brengen na het installeren van de PE-kabel.
- De PE-kabel wordt door de klant voorzien. Aanbevolen specificaties:
  - Type: koperen kabel met enkele kern voor buiten
  - Dwarsdoorsnede geleider: 4 mm<sup>2</sup>



## 6.3 De PE-ingangskabel aansluiten

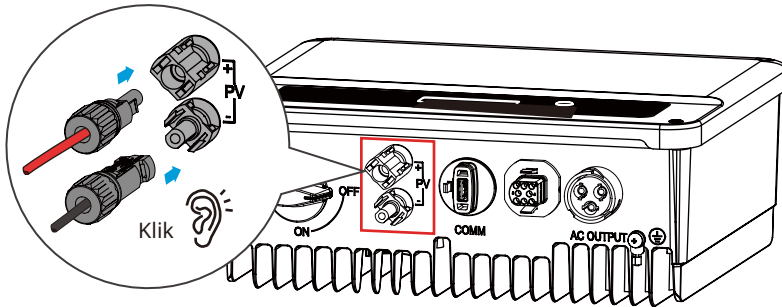
### GEVAAR

Bevestig de volgende informatie vóór het aansluiten van de PV-string op de omvormer. Anders kan de omvormer permanente schade oplopen of zelfs brand en persoonlijk letsel en verlies van eigendom veroorzaken.

1. Verzekert dat de maximale kortsluitstroom en de maximale ingangsspanning per MPPT binnen het toelaatbare bereik zijn.
2. Verzekert dat de positieve pool van de PV-string is aangesloten op de PV+ van de omvormer. En dat de negatieve pool van de PV-string is aangesloten op de PV- van de omvormer.

### WAARSCHUWING

- Sluit de DC-kabels aan door middel van de geleverde PV-aansluitingen. De fabrikant zal niet aansprakelijk zijn voor de beschadiging als er andere aansluitingen gebruikt worden.
- De PV-strings kunnen niet geaard worden. Verzekert dat de minimale isolatieweerstand van de PV-string naar de aarding voldoet aan de vereisten voor minimale isolatieweerstand, vóór het aansluiten van de PV-string aan de omvormer.
- De DC-ingangskabel wordt door de klant voorzien. Aanbevolen specificaties:
  - Type: fotovoltatische kabel voor buiten die voldoet aan de maximale ingangsspanning van de omvormer.
  - Dwarsdoorsnede geleider: 2,5~4 mm<sup>2</sup> (Devalan) of 4~6 mm<sup>2</sup> (MC4).



DEVALAN-serie



MC4-serie

### KENNISGEVING

Dicht de PV-ingangsklemmen af met waterdichte afdekkingen wanneer ze niet gebruikt worden. Anders zal de beschermingsklasse voor insijpelen beïnvloed worden.

#### De DC-ingangskabel aansluiten

**Stap 1** Bereid de DC-kabels voor.

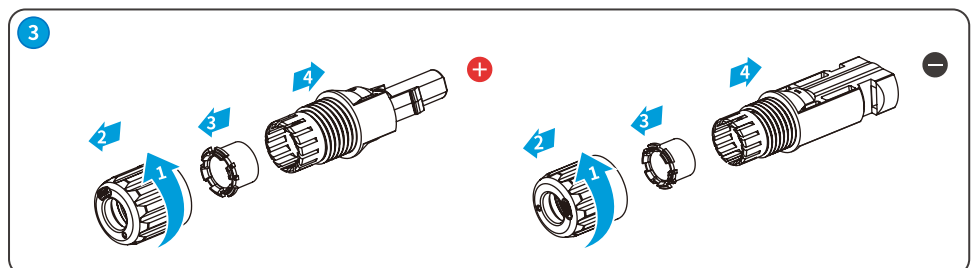
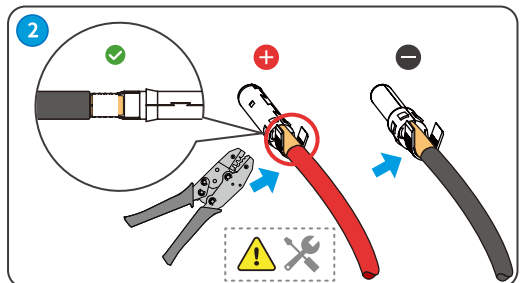
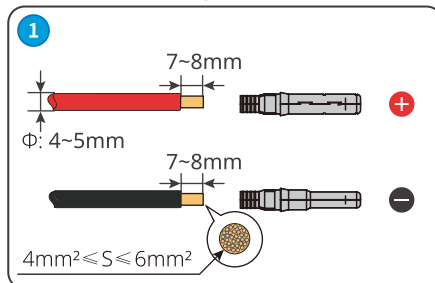
**Stap 2** Krimp de krimptacten.

**Stap 3** Demonteer de PV-aansluitingen.

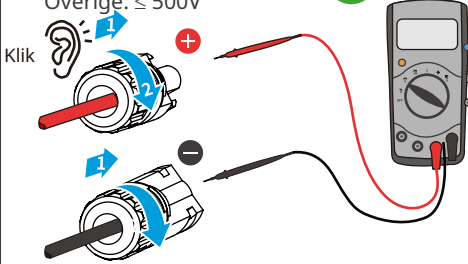
**Stap 4** Sluit de DC-kabel aan en meet de DC-ingangsspanning.

**Stap 5** Sluit de PV-aansluitingen aan op de PV-klemmen.

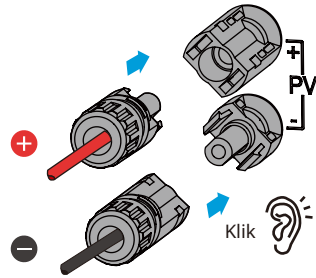
#### MC4 PV-aansluiting



- 4 GW2500N-XS, GW3000N-XS, GW3KB-XS,  
GW2500-XS-11, GW3000-XS-11, GW3000-  
XS-B11: ≤ 600V  
Overige: ≤ 500V

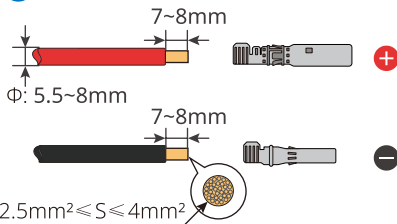


5

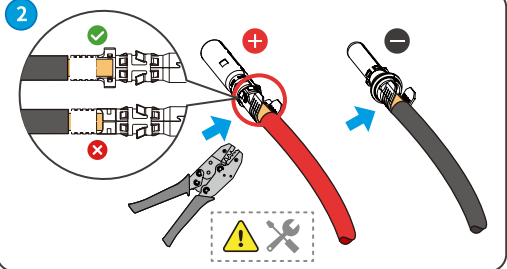


### Devalan PV-aansluiting

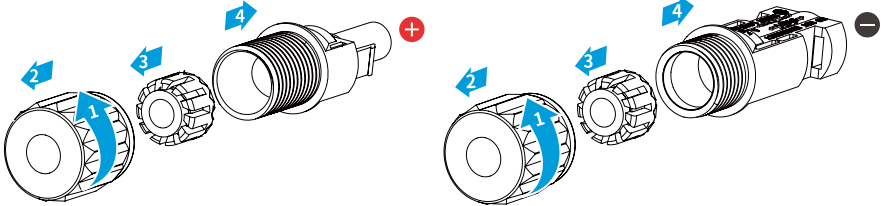
1



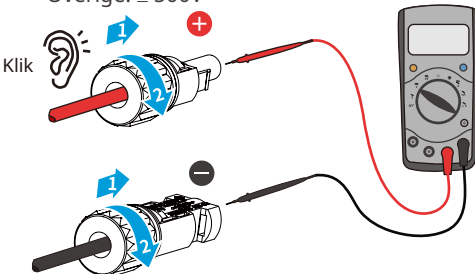
2



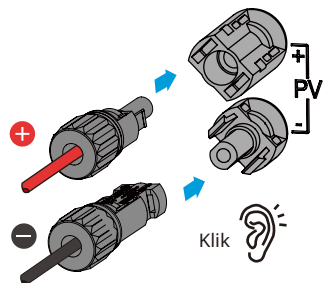
3



- 4 GW2500N-XS, GW3000N-XS, GW3KB-XS,  
GW2500-XS-11, GW3000-XS-11, GW3000-  
XS-B11: ≤ 600V  
Overige: ≤ 500V



5



## 6.2 De AC-uitgangskabel aansluiten

### WAARSCHUWING

- Maak geen kortsluiting tussen de omvormer en de AC-schakelaar die rechtstreeks aan de omvormer is aangesloten.
- De bewakingseenheid voor lekstroom (RCMU) is in de omvormer geïntegreerd. De omvormer zal snel van het net loskoppelen wanneer er een lekstroom hoger dan het toelaatbare bereik gedetecteerd wordt.

### KENNISGEVING

- Installeer één AC-stroomkringonderbreker voor elke omvormer. Dezelfde AC-stroomkringonderbreker kan niet worden gebruikt voor meerdere omvormers.
- Er zal een AC-stroomkringonderbreker worden geïnstalleerd op de AC-kant om te verzekeren dat de omvormer veilig van het net losgekoppeld kan worden in geval van een uitzonderlijke situatie. Selecteer de geschikte AC-stroomkringonderbreker overeenkomstig lokale wetten en regelgeving. Aanbevolen AC-stroomkringonderbrekers:

Model van omvormer	AC-stroomkringonderbreker
GW700-XS	16A
GW1000-XS	
GW1500-XS	
GW2000-XS	25 A
GW2500-XS	
GW3000-XS	
GW2500N-XS	
GW3000N-XS	
GW3KB-XS	
GW3300-XS	
GW700-XS-11	16A
GW1000-XS-11	
GW1500-XS-11	
GW2000-XS-11	25 A
GW2500-XS-11	
GW3000-XS-11	
GW3000-XS-B11	



Een type A RCD (verliesstroomapparaat) moet worden toegevoegd om de apparatuur te beschermen wanneer het DC-deel de limiet voor lekstroom overschrijdt. Aanbevolen RCD-specificaties:

Model van omvormer	AC-stroomkringonderbreker
GW700-XS	300mA
GW1000-XS	
GW1500-XS	
GW2000-XS	
GW2500-XS	
GW3000-XS	
GW2500N-XS	
GW3000N-XS	
GW3KB-XS	
GW3300-XS	
GW700-XS-11	
GW1000-XS-11	
GW1500-XS-11	
GW2000-XS-11	
GW2500-XS-11	
GW3000-XS-11	
GW3000-XS-B11	

 **WAARSCHUWING**

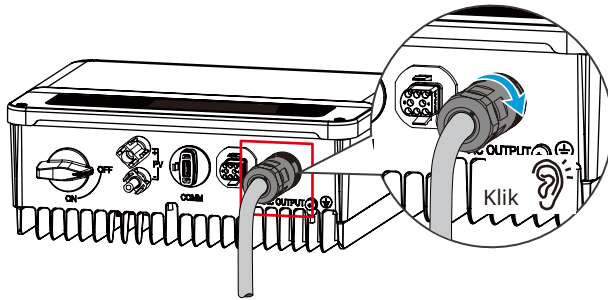
- Let op de opdrukken L, N, PE op de AC-klemmen. Sluit de AC-kabels aan op de overeenstemmende klemmen. De omvormer kan beschadigd worden als de kabels niet juist aangesloten worden.
- Verzekert dat de volledige kabelkernen in de gaten van de AC-klemmen gestoken zijn. Er mag geen deel van de kabelkern blootliggen.
- Verzekert dat de kabels stevig aangesloten zijn. Anders kan de klem te warm worden en de omvormer beschadigen wanneer deze in werking is.

**Stap 1** Bereid AC-uitgangskabel voor.

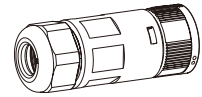
**Stap 2** Haal de einddop van het DC-routingsgat eraf.

**Stap 3** Gebruik de kabelwartel voor de bekabeling.

**Stap 4** Steek de AC-aansluiting in de omvormer.

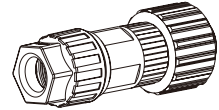


AC-aansluiting-1

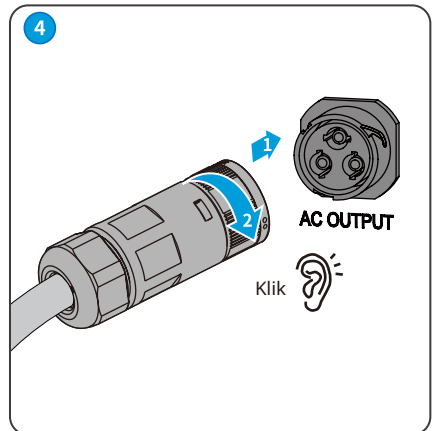
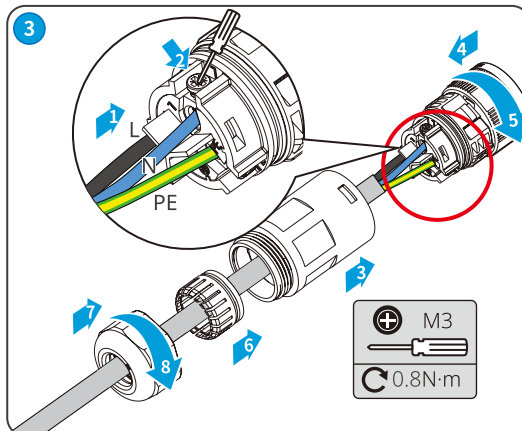
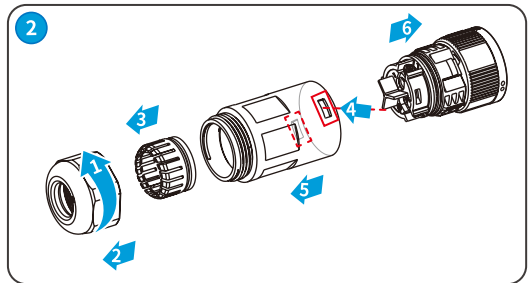
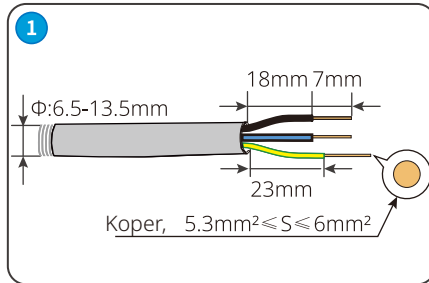


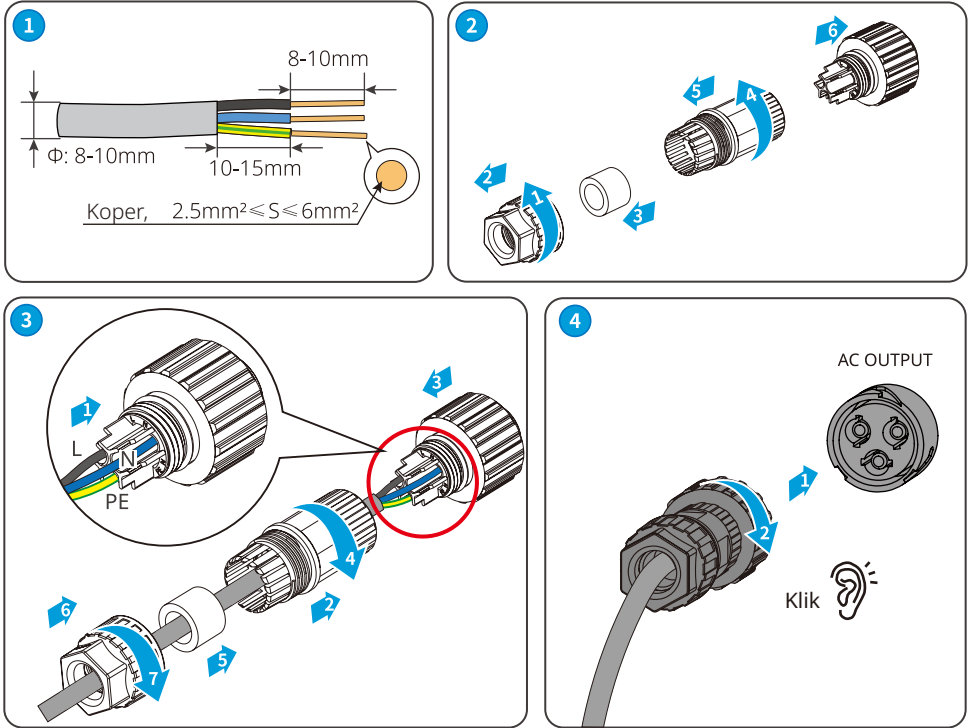
of

AC-aansluiting-2



AC-aansluiting-1



**AC-aansluiting-2****KENNISGEVING**

- Zorg dat de kabel stevig en juist is aangesloten. Ruim het afval op na het voltooiën van de aansluiting.
- Dicht de AC-uitgangsklem af om de beschermingsklasse tegen insijpelen te garanderen.

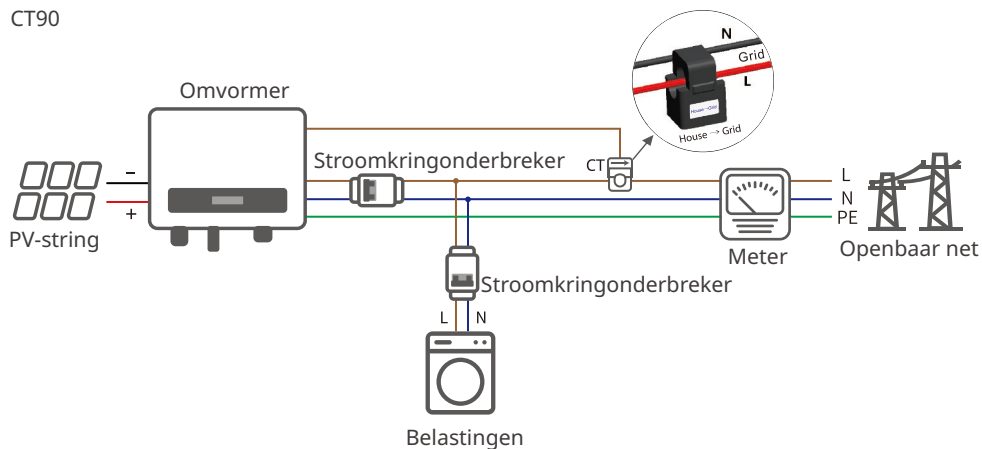
## 6.5 Communicatie

### 6.5.1 Inleiding tot het communicatienetwerk

#### Vermogenslimiet van het netwerk

Het PV-station genereert energie voor eigen verbruik, maar de elektrische apparatuur kan niet alle opgewekte elektriciteit verbruiken. De omvormer kan de elektrische gegevens op het net in realtime bewaken en het uitgangsvermogen aanpassen om de resterende stroom terug naar het openbaar net te sturen.

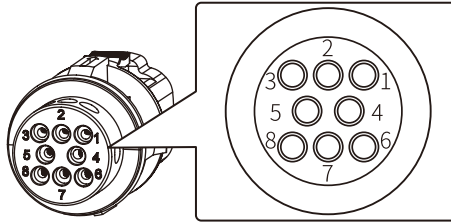
CT90



#### Kennisgeving

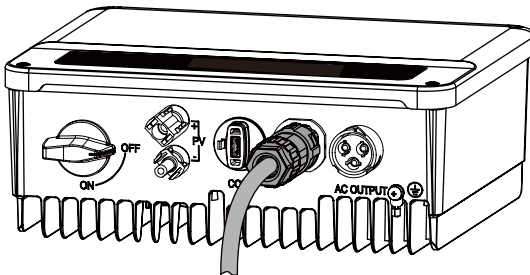
Stel, na het voltooiën van de kabelaansluitingen, de gerelateerde parameters in via LCD of de SolarGo-app om de bewaking van de limiet voor het exporteren of de limiet voor het uitgaand vermogen in te schakelen.

### 6.5.2 De communicatiekabel aansluiten (optioneel)

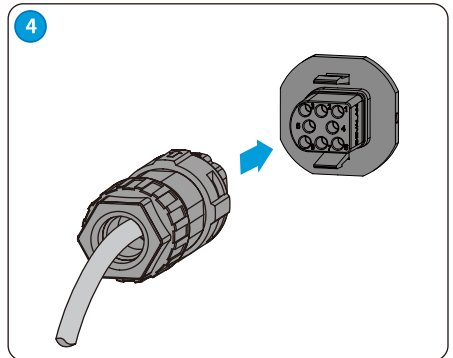
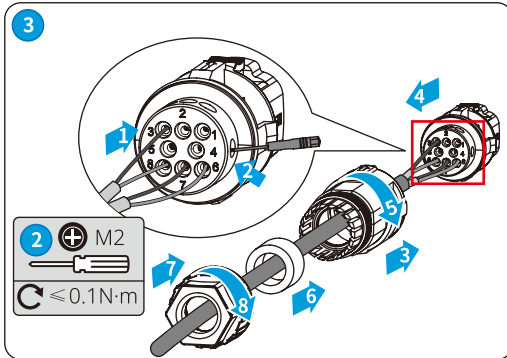
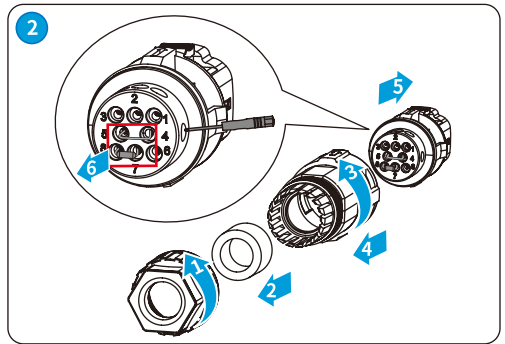
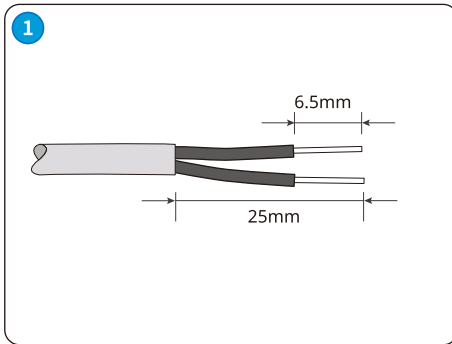


Communicatietype	Definitie	Functie
RS485	3: RS485- 6: RS485+ 7: RS485- 8: RS485+	Wordt gebruikt om meerdere omvormers aan te sluiten op de RS485-poort op de datalogger.
Uitschakelen vanaf afstand	3: Content + 4: Content -	De poort is voorbehouden overeenkomstig netregelgeving in Europa. Gerelateerde apparaten moeten door klanten voorzien worden.
CT	1: CT- 2: CT+	Realiseer de anti-terugstuurfunctie door de meter en de CT aan te sluiten. Neem contact op met de fabrikant om de apparaten te kopen als u ze nodig hebt.
DRED	3: DRM1/5 4: DRM2/6 5: DRM3/7 6: DRM4/8 7: REFGEN 8: COM/DRM0	De poort is voorbehouden overeenkomstig netregelgeving in Australië en Nieuw-Zeeland. Gerelateerde apparaten moeten door klanten voorzien worden.

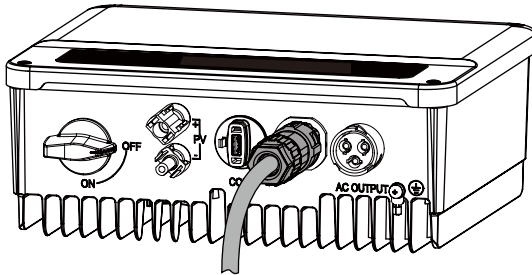
### 6.5.3 De Rs485-kabel aansluiten



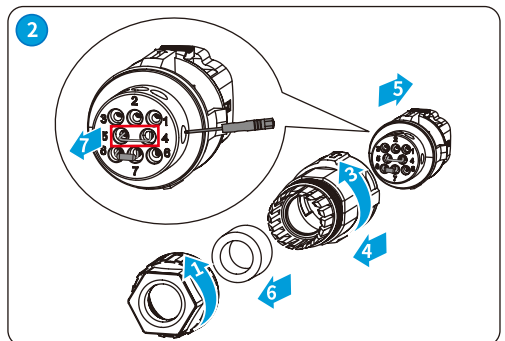
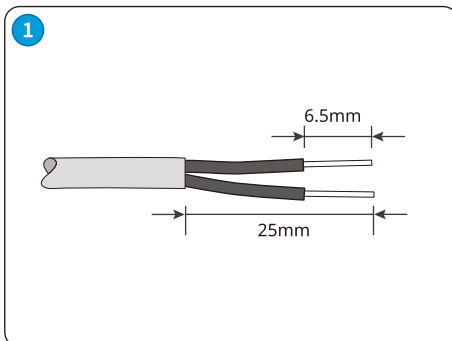
Nr.	Functie
3	RS485-
6	RS485+
7	RS485-
8	RS485+

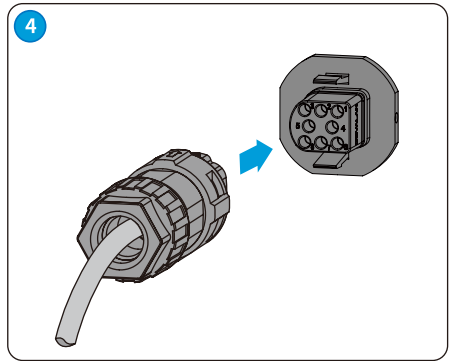
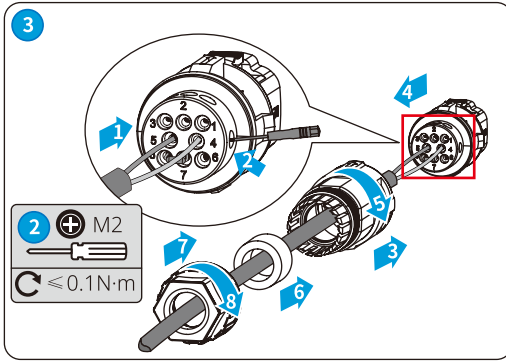


### 6.5.4 De kabel voor het uitschakelen op afstand aansluiten

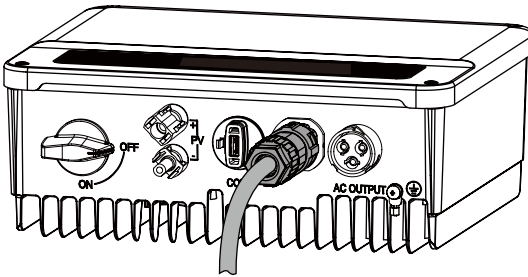


Nr.	Functie
4	Content +
5	Content -

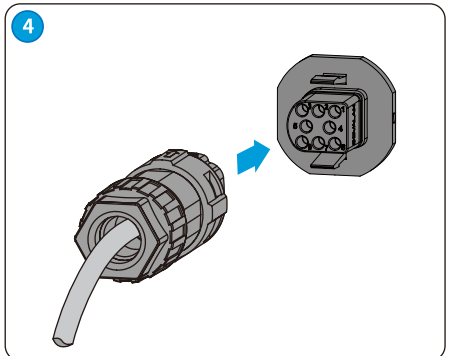
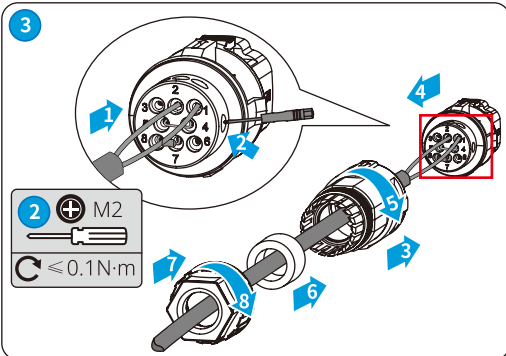
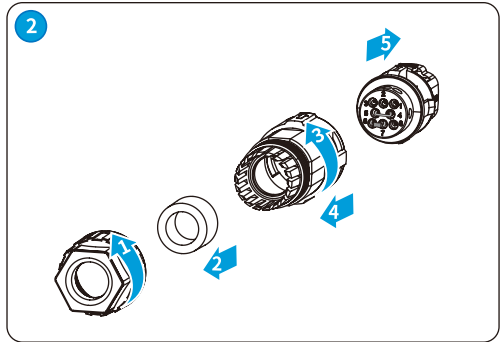
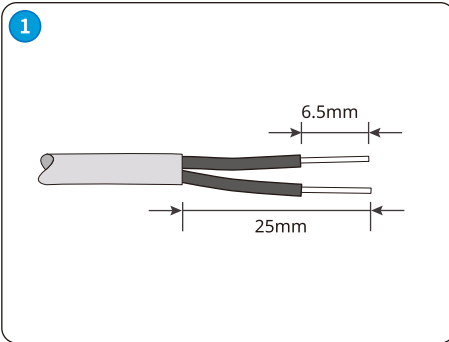




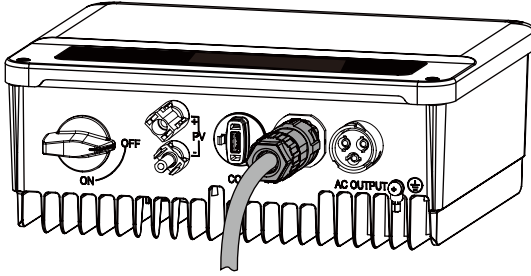
### 6.5.5 De CT-kabel aansluiten



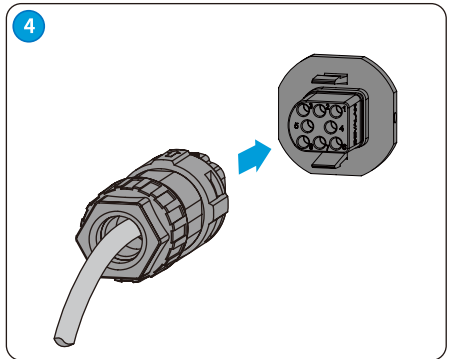
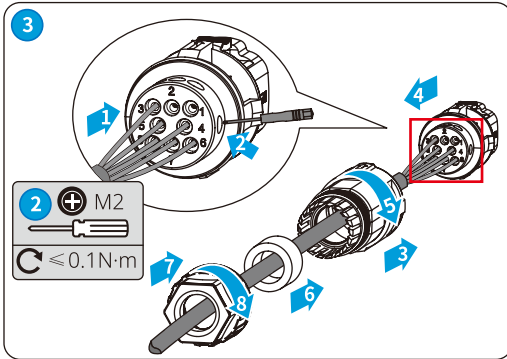
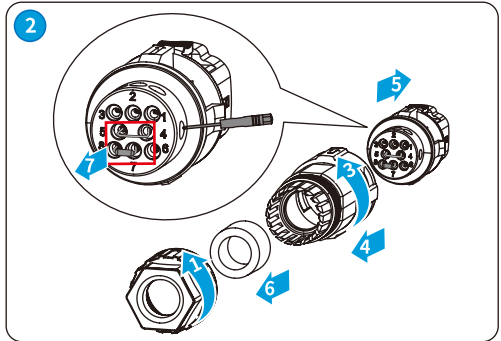
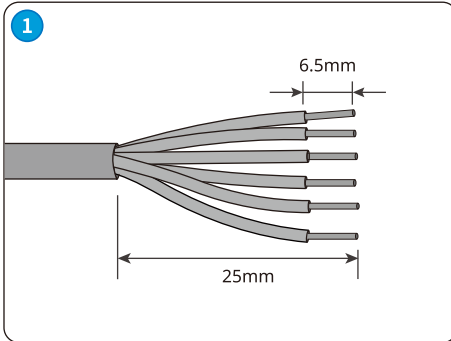
Nr.	Functie
1	CT-
2	CT+



### 6.5.6 De DRED-kabel aansluiten



Nr.	Functie
3	DRM1/5
4	DRM2/6
5	DRM3/7
6	DRM4/8
7	REFGEN
8	COM/DRM0

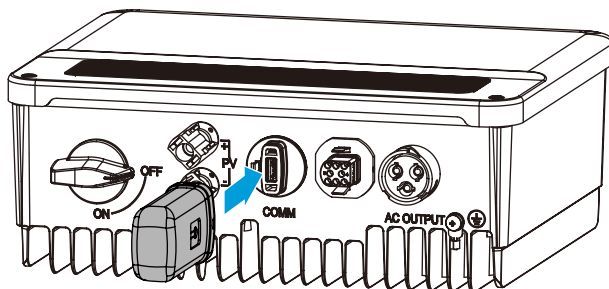




### 6.5.7 De Communicatiemodule aansluiten (optioneel)

Plaats een communicatiemodule in de omvormer om een verbinding tot stand te brengen tussen de omvormer en de smartphone of webpagina's. De communicatiemodule kan een Bluetooth-module, Wifi-module, LAN-module, GPRS-module of 4G-module zijn. Stel de parameters van de omvormer in, controleer de bedrijfsgegevens en foutgegevens en bekijk de systeemstatus in realtime via de smartphone of de webpagina's.

WiFi-set, LAN-set, 4G-set, GPRS, Bluetooth-set, Wi-Fi/LAN-setmodule: optioneel.

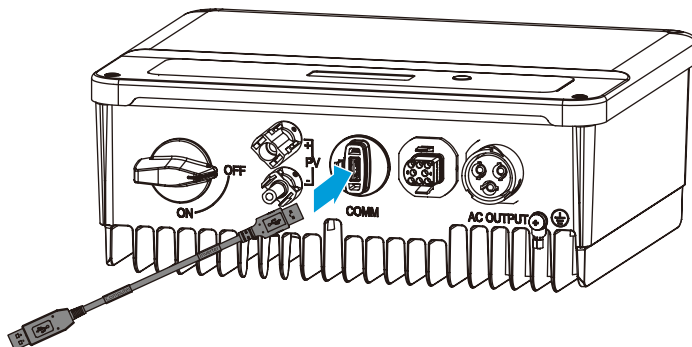


#### KENNISGEVING

Raadpleeg de handleiding van de geleverde Wifi-module voor een meer gedetailleerde inleiding tot de module. Ga voor meer gedetailleerde informatie naar <https://en.goodwe.com>.

### 6.5.8 De USB-RS485-kabel aansluiten

USB-RS485-kabel Alleen voor Brazilië.



## 7 Ingebruikname van apparatuur

### 7.1 Controleren vóór inschakelen

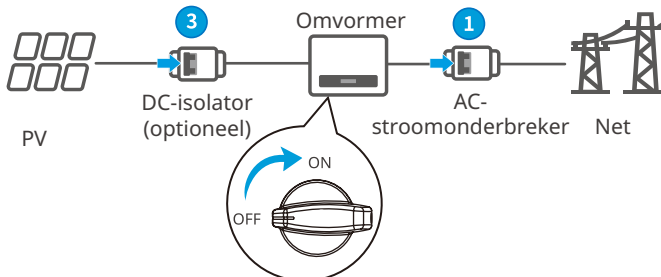
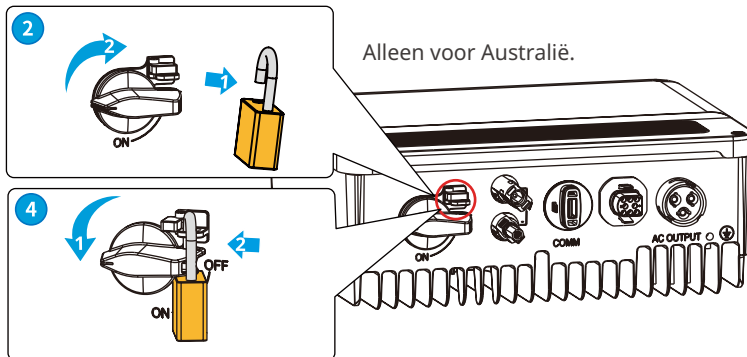
Nr.	Controle-item
1	Het product is stevig geïnstalleerd, op een schone plaats die goed geventileerd is en waar het product gemakkelijk bediend kan worden.
2	De PE-, DC-ingangs-, AC-uitgangs- en communicatiekabels zijn juist en stevig aangesloten.
3	Kabelbinders zijn intact, en naar behoren en op gelijkmatige afstanden aangebracht.
4	Niet gebruikte poorten en klemmen zijn afgedicht.
5	De spanning en frequentie op het aansluitpunt voldoen aan de vereisten voor koppeling van de omvormer met het net.

### 7.2 Inschakelen

**Stap 1** Zet de AC-schakelaar tussen de omvormer en het stroomnet aan.

**Stap 2** (optioneel) Zet de DC-schakelaar tussen de omvormer en de PV-string aan..














**Stap 3** Zet de DC-schakelaar van de omvormer aan.



Inschakelen **1** → **3** → **2**

## 8 Ingebruikname van het systeem

### 8.1 Indicatoren en knoppen

Indicator	Status	Beschrijving
 Vermogen		AAN = Wifi is verbonden/actief.
		KNIPPEREN 1 = Wifi-systeem wordt gereset.
		KNIPPEREN 2 = Wifi is niet verbonden met de router.
		BLINK 4 = WiFi-serverprobleem.
		KNIPPEREN = RS485 is verbonden.
		UIT = Wifi is niet actief.
 In werking		AAN = De omvormer levert vermogen.
		UIT = De omvormer levert geen vermogen.
 Fout		AAN = Er heeft zich een fout voorgedaan.
		UIT = Geen fout.

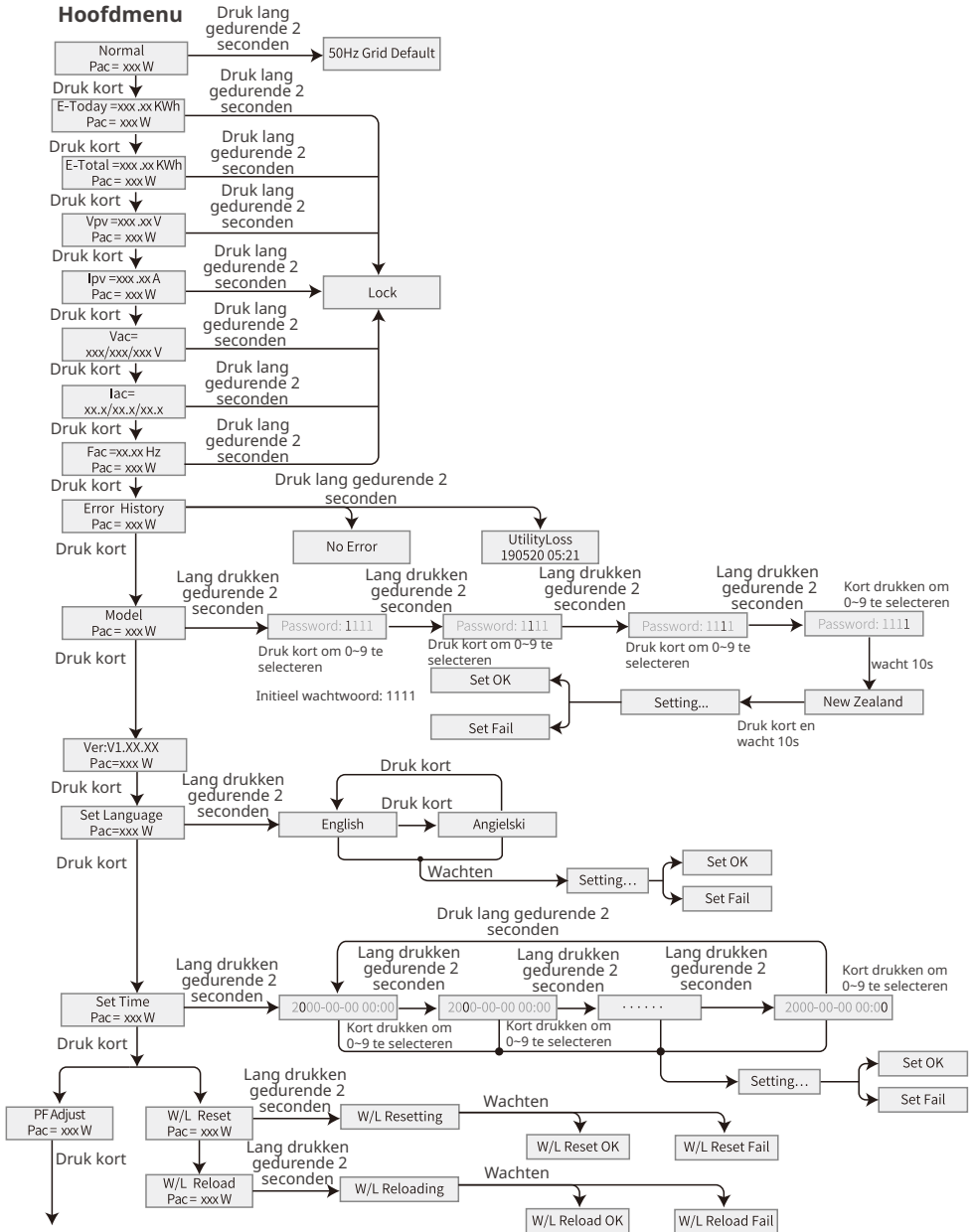
### 8.2 Parameters van de omvormer instellen via LCD

#### KENNISGEVING

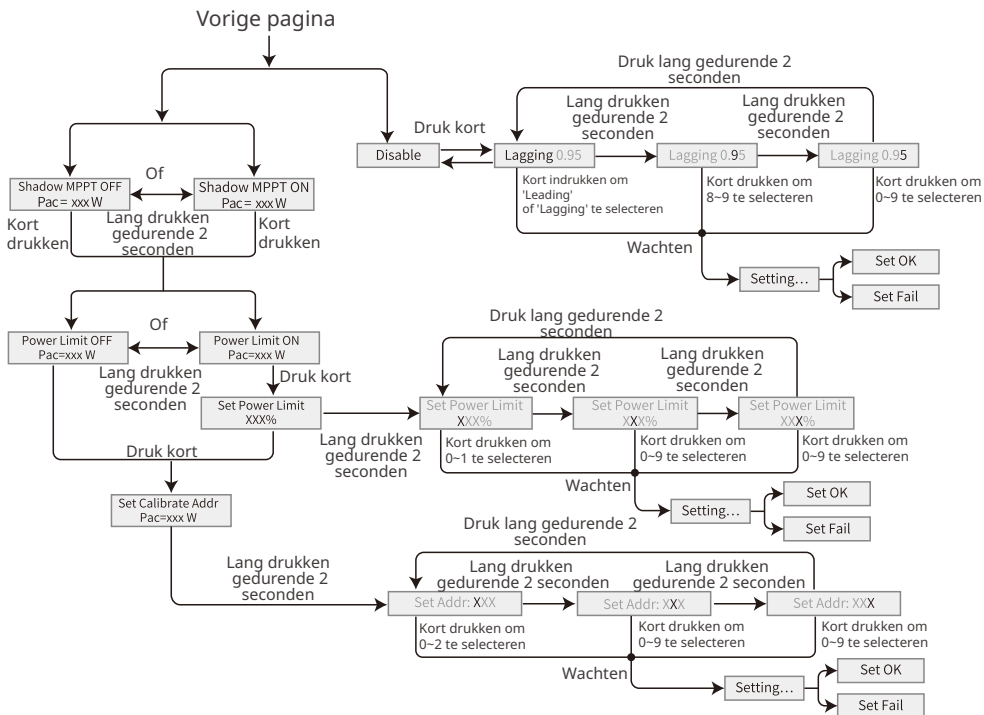
- Softwareversie omvormer zoals getoond in dit document is V1.00.00.13. De screenshots zijn enkel ter referentie. De werkelijke interface kan verschillen.
- De naam, het bereik en de standaard waarde van de parameters, zijn onderhevig aan wijziging of aanpassing. De werkelijke weergave heeft voorrang.
- Om te voorkomen dat het gegenereerd vermogen wordt beïnvloed door foute parameters, moeten de vermogensparameters door professionals ingesteld worden.

## Beschrijving LCD-knoppen

Dit deel beschrijft de menustructuur, waarmee u gemakkelijker omvormergegevens kunt bekijken en parameters kunt instellen.



Volgende pagina



### 8.2.1 Parameterinvoer Omvormer

Parameters	Beschrijving
Normal	Startpagina. Geeft het vermogen van de omvormer weer in realtime. Druk lang gedurende 2 seconden om de huidige veiligheidscode te controleren.
E-Today	Controleer het door het systeem gegenereerde vermogen voor die dag.
E-Total	Controleer het totaal door het systeem gegenereerde vermogen.
Vpv	Controleer de DC-ingangsspanning van de omvormer.
Ipv	Controleer de DC-ingangsstroom van de omvormer.
Vac	Controleer de spanning van het openbaar net.
Iac	Controleer de AC-uitgangsstroom van de omvormer.
Fac	Controleer de frequentie van het openbaar net.
Error History	Controleer historische records met foutmeldingen van de omvormer.
Model	Geeft het specifieke model van omvormer aan. Druk lang gedurende 2 seconden om de veiligheidscode in te stellen. Stel het veiligheidsland in overeenkomstig de lokale netnormen en het gebruiksscenario van de omvormer.

Parameters	Beschrijving
Ver	Controleer de softwareversie.
Set Language	Stel de taal dienovereenkomstig in. Talen: Engels, Portugees, Spaans.
Set Time	Stel de tijd in overeenkomstig de werkelijke tijd in het land/de regio waar de omvormer zich bevindt.
W/L Reset	De Wifi-module uitschakelen en opnieuw starten.
W/L Reload	De Wifi-module terug op de fabrieksinstellingen zetten. Configureer de netwerkparameters van de Wifi-module opnieuw na het terugzetten van de fabrieksinstellingen,
PF Adjust	Stel de vermogensfactor van de omvormer in overeenkomstig de werkelijke situatie.
Time Interval	Tijdsinterval instellen naar actuele behoeften
Shadow MPPT	Schakel de functie scannen voor schaduw in als de PV-panelen zich in de schaduw bevinden.
Power Limit	<b>Zachte limiet:</b> Stel het leveren van vermogen op het openbaar net in overeenkomstig de lokale vereisten en normen. <b>Harde limiet:</b> De koppeling van de omvormer en het openbaar net zal automatisch verbroken worden wanneer het vermogen dat aan het net geleverd wordt de vereiste limiet overschrijdt.
Set Power Limit	Stel het leveren van vermogen op het openbaar net in overeenkomstig de werkelijke situatie.
Set Calibrate Addr	Stel het werkelijke Modbus-adres in.

### 8.3 De firmware upgraden via USB-stick

**Stap 1** Neem contact op met de after-saleservice voor het upgradepakket.

**Stap 2** Sla het upgradepakket op in de USB-stick

**Stap 3** Steek de USB-stick in de USB-poort en upgrade de softwareversie van de omvormer door de aanwijzingen te volgen.

### 8.4 De parameters van de omvormer instellen via de SolarGo-app

De SolarGo-app is een mobiele toepassing die met de omvormer communiceert via een Bluetooth-module, Wifi-module of GPRS-module. De volgende zijn vaak gebruikte functies:

1. De bedrijfsgegevens, softwareversie, alarmen, enz. controleren.
2. Parameters voor het net, communicatieparameters, enz. instellen.
3. Onderhoud van de apparatuur.

Raadpleeg de gebruikshandleiding van de SolarGo-APP voor meer informatie. Scan de QR-code of ga naar [https://en.goodwe.com/Ftp/EN/Downloads/User%20Manual/GW\\_SolarGo\\_User%20Manual-EN.pdf](https://en.goodwe.com/Ftp/EN/Downloads/User%20Manual/GW_SolarGo_User%20Manual-EN.pdf) om de gebruikershandleiding te krijgen.



SolarGo-app



SolarGo-app-gebruiker  
Handleiding

### 8.5 Bewaking via SEMS-portaal

Het SEMS-portaal is een bewakingsplatform dat gebruikt wordt voor het beheren van organisaties/gebruikers, het toevoegen van installaties en het bewaken van de status van installaties.

Raadpleeg de gebruikershandleiding van het SEMS-portaal voor meer informatie. Scan de QR-code of ga naar [https://en.goodwe.com/Ftp/EN/Downloads/User%20Manual/GW\\_SEMS%20Portal-User%20Manual-EN.pdf](https://en.goodwe.com/Ftp/EN/Downloads/User%20Manual/GW_SEMS%20Portal-User%20Manual-EN.pdf) om de gebruikershandleiding te krijgen.



SEMS-portaal



Gebruikershandleiding  
SEMS-portaal

## 9 Onderhoud

### 9.1 De omvormer uitschakelen

#### GEVAAR

- Schakel de omvormer uit vóór het uitvoeren van handelingen en onderhoud. Anders kan de omvormer beschadigd worden of kunnen er zich elektrische schokken voordoen.
- Vertraagde ontleding. Wacht tot de onderdelen ontladen zijn na het uitschakelen.

**Stap 1 (Optioneel)** Stuur een uitschakelcommando naar de omvormer.

**Stap 2** Zet de AC-schakelaar tussen de omvormer en het openbaar net uit.

**Stap 3** Zet de DC-schakelaar van de omvormer uit.

### 9.2 De omvormer verwijderen

#### WAARSCHUWING

- Zorg dat de omvormer uitgeschakeld is.
- Draag gepaste PBM voordat u handelingen uitvoert.

**Stap 1** Koppel alle kabels los, met inbegrip van de DC-kabels, AC-kabels, communicatiekabels, de communicatiemodule en PE-kabels.

**Stap 2** Neem de handgrepen vast om de omvormer van de montageplaat te tillen.

**Stap 3** Verwijder de montageplaat.

**Stap 4** Berg de omvormer op gepaste wijze op. Als de omvormer later gebruikt moet worden, verzeker dan dat de opslagomstandigheden voldoen aan de vereisten.

### 9.3 De omvormer weggooien

Als de omvormer niet meer werkt, gooi deze dan weg overeenkomstig de lokale vereisten voor het afvoeren van elektrische apparatuur. De omvormer mag niet samen met huishoudelijk afval weggegooid worden.

### 9.4 Probleemoplossing

Voer probleemoplossing uit overeenkomstig de volgende methodes. Neem contact op met de dienst na verkoop als deze methodes niet werken.

Verzamel onderstaande gegevens voordat u contact opneemt met de dienst na verkoop, zodat de problemen snel opgelost kunnen worden.

1. Gegevens van de omvormer zoals het serienummer, de softwareversie, de datum van installatie, het tijdstip van de fout, de frequentie van voorkomen van de fout, enz.
2. Installatieomgeving, met inbegrip van de weersomstandigheden, of de PV-modules onder dak of in de schaduw staan, enz. Het wordt aanbevolen om enkele foto's en video's bij te voegen, om te helpen bij de probleemopsporing.
3. Situatie van het openbaar net.



Type van fout		Troubleshooting
Omvormer Storing	Isolation Failure	<ol style="list-style-type: none"> <li>1. Koppel de DC-schakelaar los, verwijder de DC-schakelaar, controleer de impedantie tussen PV (+) &amp; PV(-) naar de aarding.</li> <li>2. Als de impedantie lager is dan 100 k<math>\Omega</math>, controleer dan de isolatie van de bedrading van de PV-string naar de aarding.</li> <li>3. Als de impedantie groter is dan 100 k<math>\Omega</math>, neem dan contact op met de lokale servicevestiging.</li> <li>4. Verwijder de AC-aansluiting, meet de impedantie tussen de nulgeleider en de</li> </ol>
	Ground I Failure	<ol style="list-style-type: none"> <li>1. De lekstroom naar de aarde is te hoog.</li> <li>2. Haal de ingangen van de PV-generator en controleer het aangrenzende AC-systeem.</li> <li>3. Sluit na het oplossen van het probleem het PV-paneel opnieuw aan en controleer de status van de omvormer.</li> <li>4. Neem contact op met de lokale servicevestiging als het probleem blijft aanhouden.</li> </ol>
	Vac Failure	<ol style="list-style-type: none"> <li>1. De omvormer zal na 5 minuten automatisch opnieuw starten als het net terugkeert naar de normale toestand.</li> <li>2. Zorg ervoor dat de netspanning overeenstemt met de specificaties.</li> <li>3. Zorg ervoor dat de nulgeleider (N) en de PE-draad goed aangesloten zijn.</li> <li>4. Neem contact op met de lokale servicevestiging als het probleem blijft aanhouden.</li> </ol>
	Fac Failure	<ol style="list-style-type: none"> <li>1. Net is niet gekoppeld.</li> <li>2. Controleer de netkabels.</li> <li>3. Controleer de beschikbaarheid van het net.</li> </ol>
	Utility Loss	<ol style="list-style-type: none"> <li>1. Niet gekoppeld aan het net.</li> <li>2. Controleer of de voedingskabel op het net is aangesloten.</li> <li>3. Controleer de beschikbaarheid van het stroomnet.</li> </ol>
	PV Over Voltage	<ol style="list-style-type: none"> <li>1. Controleer of de open kringspanning van de PV hoger is dan of zich te dicht bij de maximale ingangsspanning bevindt of niet.</li> <li>2. Neem contact op met de lokale servicevestiging voor hulp als het probleem blijft aanhouden wanneer de PV-spanning lager is dan de maximale ingangsspanning.</li> </ol>
	Over Temperature	<ol style="list-style-type: none"> <li>1. De interne temperatuur is hoger dan de opgegeven normale waarde.</li> <li>2. Verlaag de omgevingstemperatuur.</li> <li>3. Verplaats de omvormer naar een koele plaats.</li> <li>4. Neem contact op met de lokale servicevestiging als het probleem blijft aanhouden.</li> </ol>

Omvormer Storing	Relay-Check Failure	<ol style="list-style-type: none"> <li>1. Zet de DC-schakelaar van de omvormer uit.</li> <li>2. Wacht tot de LCD-verlichting van de omvormer uit is.</li> <li>3. Zet de DC-schakelaar aan en verzeker dat deze verbonden is.</li> <li>4. Neem contact op met de lokale servicevestiging als het probleem blijft aanhouden.</li> </ol>
	DCI Injection High	
	EEPROM R/W Failure	
	SCI Failure	
	SPI Failure	
	DC BUS High	
	BUS Unbalance	
	GFCI Failure	
	Ifan Fault	
	Efan Fault	
	Afan Fault	
	AFCI Fail	
Overige	No display	<ol style="list-style-type: none"> <li>1. Zet de DC-schakelaar uit, verwijder de DC-aansluiting, meet de spanning van de PV-lijn.</li> <li>2. Sluit de DC-aansluiting aan en zet de DC-schakelaar aan.</li> <li>3. Als de spanning van de PV-lijn lager is dan 250 V, controleer dan de configuratie van de omvormermodule.</li> <li>4. Als de spanning hoger is dan 250 V, neem dan contact op met de lokale servicevestiging.</li> </ol>
	Wi-Fi module fail to connect to network	<ol style="list-style-type: none"> <li>1. Als de Wifi-module geen verbinding met het netwerk kan maken na het kiezen van de juiste router-hotspot en het invoeren van het juiste wachtwoord, is het mogelijk dat er speciale tekens zijn in het hotspot-wachtwoord die niet door de module worden ondersteund. Pas het wachtwoord aan, zodat het alleen bestaat uit Arabische cijfers of hoofd-/kleine letters.</li> <li>2. Neem contact op met de lokale servicevestiging als het probleem blijft aanhouden.</li> </ol>

### KENNISGEVING

Als er te weinig zonlicht is, kan de omvormer steeds automatisch in- en uitschakelen, vanwege onvoldoende opwekking van vermogen vanuit de PV-panelen waardoor beschadiging aan de omvormer wordt vermeden.

## 9.5 Routineonderhoud

### WAARSCHUWING

- Zorg dat de omvormer uitgeschakeld is.
- Draag gepaste PBM voordat u handelingen uitvoert.

Onderhoudsitem	Onderhoudsmethode	Onderhoudsfrequentie
Systeem reinigen	Controleer of de koeling, luchtinlaat en luchtuitlaat vrij zijn van vreemde materie of stof.	Elke 6-12 maanden
DC-schakelaar	Zet de DC-schakelaar tien keer na elkaar aan en uit, om te verzekeren dat deze goed werkt.	Een keer per jaar
Elektrische aansluiting	Controleer of de kabels stevig aangesloten zijn. Controleer of er kabels gebroken zijn of dat er koperen kernen blootliggen.	Elke 6-12 maanden
Afdichting	Controleer of alle klemmen en poorten goed afgedicht zijn. Dicht het gat van de kabel opnieuw af als het niet is afgedicht of te groot is.	Een keer per jaar

## 10 Technische Parameters

Technische gegevens	GW700-XS	GW1000-XS	GW1500-XS	GW2000-XS
<b>Ingang</b>				
Max. ingangsvermogen (W)	910	1.300	1.950	2.600
Max. ingangsspanning (V)	500	500	500	500
MPPT bedrijfsspanningsbereik (V)	40-450	40-450	50-450	50-450
MPPT spanningsbereik bij nominaal vermogen (V)	80-450	85-450	125-450	165-450
Opstartspanning (V)	40	40	50	50
Nominale ingangsspanning (V)	360	360	360	360
Max. ingangsstroom per MPPT (A)	12,5	12,5	12,5	12,5
Max. kortsluitstroom per MPPT (A)	15.6	15.6	15.6	15.6
Max terugvoerstrom naar de lijn (A)	0	0	0	0
Aantal MPP-trackers	1	1	1	1
Aantal strings per MPPT	1	1	1	1
<b>Uitgang</b>				
Nominaal uitgangsvermogen (W)	700	1.000	1.500	2.000
Nominaal schijnbaar uitgangsvermogen (VA)	700	1.000	1.500	2.000
Max. actief AC-vermogen (W)*1	800	1.100	1.650	2.200
Max. schijnbaar AC-vermogen (VA)*2	800	1.100	1.650	2.200
Nominaal vermogen bij 40°C (W) (alleen voor Brazilië)	700	1.000	1.500	2.000
Max vermogen bij 40°C (Inclusief AC-overbelasting) (W) (alleen voor Brazilië)	700	1.000	1.500	2.000
Nominale uitgangsspanning (V)	230	230	230	230
Nominale AC-netfrequentie (Hz)	50/60	50/60	50/60	50/60
Max. uitgangsstroom (A)	3,5	4,8	7,2	9,6
Max. uitgangsfoutstroom (piek en duur) (A/ms)	25@5ms	25@5ms	25@5ms	25@5ms
Aanloopstroom (piek en duur) (A/us)	50@2us	50@2us	50@2us	50@2us
Nominale uitgangsstroom (A)	3,0	4,3	6,5	8,7
Vermogensfactor	~1 (Aanpasbaar van 0.8 voorrijlend tot 0.8 najlend)			
Maximale, totale harmonische vervorming	<3%			
Maximum uitgang overstroombeveiliging (A)	24	24	24	24

<b>Rendement</b>				
Max. rendement	97,2%	97,2%	97,3%	97,5%
Europees rendement	96,0%	96,4%	96,6%	97,0%
<b>Beveiliging</b>				
Detectie isolatieweerstand PV	Geïntegreerd			
Bewaking lekstroom	Geïntegreerd			
Beveiliging omgekeerde polariteit PV	Geïntegreerd			
Beveiliging anti-eilandbedrijf	Geïntegreerd			
AC-overstroombeveiliging	Geïntegreerd			
AC-kortsluitbeveiliging	Geïntegreerd			
AC-overspanningsbeveiliging	Geïntegreerd			
DC-schakelaar	Geïntegreerd			
DC-piekbeveiliging	Type III			
AC-piekbeveiliging	Type III			
<b>Algemene gegevens</b>				
Bedrijfstemperatuurbereik (°C)	-25~+60			
Relatieve vochtigheid	0~100%			
Max. gebruikshoogte (m) <sup>*3</sup>	4000			
Koelmethode	Natuurlijke convectie			
Gebruikersinterface	LED, LCD (Optioneel), WLAN+APP			
Communicatie	WiFi, LAN of RS485 (Optioneel)			
Communicatieprotocollen	Modbus-RTU (SunSpec-conform)			
Gewicht (kg)	5,8			
Afmetingen (B×H×D mm)	295×230×113			
Geluidsemissie (dB)	<25			
Topologie	Niet-geïsoleerd			
Eigen verbruik 's nachts (W)	<1			
Beschermingsklasse tegen insijpelen	IP65			
DC-aansluiting	MC4 (2,5-4mm <sup>2</sup> )			
AC-aansluiting	Plug and Play-aansluiting			
Milieu-categorie	4K4H			
Vervuilingniveau	III			
Overspanningscategorie	DC II / AC III			
Beschermingsklasse	I			
De Decisive Voltage Class (DVC)	PV: C AC: C Com: A			

Actieve methode anti-eilandbedrijf	AFDPF + AQDPF *4
Land van productie (alleen voor australië)	China

Technische gegevens	GW2500-XS	GW3000-XS
<b>Ingang</b>		
Max. ingangsvermogen (W)	3.250	3900
Max. ingangsspanning (V)	500	500
MPPT bedrijfsspanningsbereik (V)	50-450	50-450
MPPT spanningsbereik bij nominaal vermogen (V)	240-450	280-450
Opstartspanning (V)	50	50
Nominale ingangsspanning (V)	360	360
Max. ingangsstroom per MPPT (A)	12,5	12,5
Max. kortsluitstroom per MPPT (A)	15.6	15.6
Max terugvoerstroom naar de lijn (A)	0	0
Aantal MPP-trackers	1	1
Aantal strings per MPPT	1	1
<b>Uitgang</b>		
Nominaal uitgangsvermogen (W)	2.500	3000
Nominaal schijnbaar uitgangsvermogen (VA)	2.500	3000
Max. actief AC-vermogen (W)*1	2.750	3.300
Max. schijnbaar AC-vermogen (VA)*2	2.750	3.300
Nominaal vermogen bij 40°C (W) (alleen voor Brazilië)	2.500	3000
Max vermogen bij 40°C (Inclusief AC-overbelasting) (W) (alleen voor Brazilië)	2.500	3000
Nominale uitgangsspanning (V)	230	230
Nominale AC-netfrequentie (Hz)	50/60	50/60
Max. uitgangsstroom (A)	12,0	14,3
Max. uitgangsfoutstroom (piek en duur) (A/ms)	30@5ms	30@5ms
Aanloopstroom (piek en duur) (A/us)	50@2us	50@2us
Nominale uitgangsstroom (A)	10,9	13,0
Vermogensfactor	~1 (Aanpasbaar van 0.8 voorijlend tot 0.8 najijlend)	
Maximale, totale harmonische vervorming	<3%	
Maximum uitgang overstroombeveiliging (A)	32	32

<b>Rendement</b>		
Max. rendement	97,6%	97,6%
Europees rendement	97,2%	97,2%
<b>Beveiliging</b>		
Detectie isolatieweerstand PV	Geïntegreerd	
Bewaking lekstroom	Geïntegreerd	
Beveiliging omgekeerde polariteit PV	Geïntegreerd	
Beveiliging anti-eilandbedrijf	Geïntegreerd	
AC-overstroombeveiliging	Geïntegreerd	
AC-kortsluitbeveiliging	Geïntegreerd	
AC-overspanningsbeveiliging	Geïntegreerd	
DC-schakelaar	Geïntegreerd	
DC-piekbeveiliging	Type III	
AC-piekbeveiliging	Type III	
<b>Algemene gegevens</b>		
Bedrijfstemperatuurbereik (°C)	-25~+60	
Relatieve vochtigheid	0~100%	
Max. gebruikshoogte (m) <sup>*3</sup>	4000	
Koelmethode	Natuurlijke convectie	
Gebruikersinterface	LED, LCD (Optioneel), WLAN+APP	
Communicatie	WiFi, LAN of RS485 (Optioneel)	
Communicatieprotocollen	Modbus-RTU (SunSpec-conform)	
Gewicht (kg)	5,8	
Afmetingen (B×H×D mm)	295×230×113	
Geluidsemisatie (dB)	<42	
Topologie	Niet-geïsoleerd	
Eigen verbruik 's nachts (W)	<1	
Beschermingsklasse tegen insijpelen	IP65	
DC-aansluiting	MC4 (2,5-4mm <sup>2</sup> )	
AC-aansluiting	Plug and Play-aansluiting	
Milieucategorie	4K4H	
Vervuilingniveau	III	
Overspanningscategorie	DC II / AC III	
Beschermingsklasse	I	
De Decisive Voltage Class (DVC)	PV: C AC: C Com: A	
Actieve methode anti-eilandbedrijf	AFDPF + AQDPF <sup>*4</sup>	
Land van productie (Alleen voor Australië)	China	

Technische gegevens	GW2500N-XS	GW3000N-XS	GW3KB-XS	GW3300-XS
<b>Ingang</b>				
Max. ingangsvermogen (W)	3.250	3900	3900	3900
Max. ingangsspanning (V)	600	600	600	500
MPPT bedrijfsspanningsbereik (V)	50-550	50-550	50-550	50-450
MPPT spanningsbereik bij nominaal vermogen (V)	205-450	245-450	240-450	275-450
Opstartspanning (V)	50	50	50	50
Nominale ingangsspanning (V)	360	360	360	360
Max. ingangsstroom per MPPT (A)	13,0	13,0	13,0	12,5
Max. kortsluitstroom per MPPT (A)	16,3	16,3	16,3	15,6
Max terugvoerstroom naar de lijn (A)	0	0	0	0
Aantal MPP-trackers	1	1	1	1
Aantal strings per MPPT	1	1	1	1
<b>Uitgang</b>				
Nominaal uitgangsvermogen (W)	2.500	3000	3000	3.300
Nominaal schijnbaar uitgangsvermogen (VA)	2.500	3000	3000	3.300
Max. actief AC-vermogen (W)*1	2.750	3.300	3.300	3.300
Max. schijnbaar AC-vermogen (VA)*2	2.750	3.300	3.300	3.300
Nominaal vermogen bij 40°C (W) (alleen voor Brazilië)	2.500	3000	3000	3.300
Max vermogen bij 40°C (Inclusief AC-overbelasting) (W) (alleen voor Brazilië)	2.500	3000	3000	3.300
Nominale uitgangsspanning (V)	220/230	220/230	220	230
Nominale AC-netfrequentie (Hz)	50/60	50/60	60	50/60
Max. uitgangsstroom (A)	12,0	14,3	14,3	14,3
Max. uitgangsfoutstroom (piek en duur) (A/ms)	30@5ms	30@5ms	30@5ms	30@5ms
Aanloopstroom (piek en duur) (A/us)	50@2us	50@2us	50@2us	50@2us
Nominale uitgangsstroom (A)	11,4/10,9	13,6/13,0	13,6/13,0	14,3
Vermogensfactor	~1 (Aanpasbaar van 0.8 voorrijlend tot 0.8 najlend)			
Maximale, totale harmonische vervorming	<3%			
Maximum uitgang overstroombeveiliging (A)	32	32	32	32
<b>Rendement</b>				
Max. rendement	97,6%	97,6%	97,6%	97,6%



Europees rendement	97,2%	97,2%	97,2%	97,2%
<b>Beveiliging</b>				
Detectie isolatieweerstand PV	Geïntegreerd			
Bewaking lekstroom	Geïntegreerd			
Beveiliging omgekeerde polariteit PV	Geïntegreerd			
Beveiliging anti-eilandbedrijf	Geïntegreerd			
AC-overstroombeveiliging	Geïntegreerd			
AC-kortsluitbeveiliging	Geïntegreerd			
AC-overspanningsbeveiliging	Geïntegreerd			
DC-schakelaar	Geïntegreerd			
DC-piekbeveiliging	Type III (Type II Optioneel)		Type III	
AC-piekbeveiliging	Type III			
AFCI	Optioneel			
<b>Algemene gegevens</b>				
Bedrijfstemperatuurbereik (°C)	-25~+60			
Relatieve vochtigheid	0~100%			
Max. gebruikshoogte (m) <sup>*3</sup>	4000			
Koelmethode	Natuurlijke convectie			
Gebruikersinterface	LED, LCD (Optioneel), WLAN+APP			
Communicatie	WiFi, LAN of RS485 (Optioneel)			
Communicatieprotocollen	Modbus-RTU (SunSpec-conform)			
Gewicht (kg)	5,8			
Afmetingen (B×H×D mm)	295×230×113			
Geluidsemisatie (dB)	<42			
Topologie	Niet-geïsoleerd			
Eigen verbruik 's nachts (W)	<1			
Beschermingsklasse tegen insijpelen	IP65			
DC-aansluiting	MC4 (2,5-4mm <sup>2</sup> )			
AC-aansluiting	Plug and Play-aansluiting			
Milieucategorie	4K4H			
Vervuilingniveau	III			
Overspanningscategorie	DC II / AC III			
Beschermingsklasse	I			
De Decisive Voltage Class (DVC)	PV: C AC: C Com: A			
Actieve methode anti-eilandbedrijf	AFDPF + AQDPF <sup>*4</sup>			
Land van productie (alleen voor australië)	China			

\*1: Voor België is het Max. actief AC-vermogen (W), GW700-XS: 700, GW1000-XS: 1000, GW1500-XS: 1500, GW2000-XS: 2000, GW2500-XS: 2500, GW2500N-XS: 2500, GW3000-XS: 3000, GW3000N-XS: 3000.

\*2: Voor België is het Max. schijnbaar AC-vermogen (VA), GW700-XS: 700, GW1000-XS: 1000, GW1500-XS: 1500, GW2000-XS: 2000, GW2500-XS: 2500, GW2500N-XS: 2500, GW3000-XS: 3000, GW3000N-XS: 3000.

\*3: Voor Australië is het Max. gebruikshoogte (m): 3000.

\*4: AFDPF: Actieve frequentiedrift met positieve feedback, AQDPF: Actieve Q-drift met positieve feedback.

Technische gegevens	GW700-XS-11	GW1000-XS-11	GW1500-XS-11	GW2000-XS-11
<b>Ingang</b>				
Max. ingangsvermogen (W)* <sup>1</sup>	910	1300	1950	2600
Max. ingangsspanning (V)	500	500	500	500
MPPT bedrijfsspanningsbereik (V)	40~450	40~450	50~450	50~450
MPPT spanningsbereik bij nominaal vermogen (V)	65~450	85~450	125~450	165~450
Opstartspanning (V)	40	40	50	50
Nominale ingangsspanning (V)	360	360	360	360
Max. ingangsstroom per MPPT (A)	15	15	15	15
Max. kortsluitstroom per MPPT (A)	18,75	18,75	18,75	18,75
Max terugvoerstrom naar de lijn (A)	0	0	0	0
Aantal MPP-trackers	1	1	1	1
Aantal strings per MPPT	1	1	1	1
<b>Uitgang</b>				
Nominaal uitgangsvermogen (W)	700	1000	1500	2000
Nominaal schijnbaar uitgangsvermogen (VA)	700	1000	1500	2000
Max. actief AC-vermogen (W)* <sup>2</sup>	800	1100	1650	2200
Max. schijnbaar AC-vermogen (VA)* <sup>2</sup>	800	1100	1650	2200
Nominaal vermogen bij 40°C (W) (alleen voor Brazilië)	700	1000	1500	2000

Max vermogen bij 40°C (Inclusief AC-overbelasting) (W) (alleen voor Brazilië)	700	1000	1500	2000
Nominale uitgangsspanning (V)	230	230	230	230
Uitgangsspanningsbereik (V)	154~288	154~288	154~288	154~288
Nominale AC-netfrequentie (Hz)	50/60	50/60	50/60	50/60
Frequentiebereik AC-net (Hz)	45~55/57~63	45~55/57~63	45~55/57~63	45~55/57~63
Max. uitgangsstroom (A)	3,5	4,8	7,2	9,6
Max. uitgangsfoutstroom (piek en duur) (A/ms)	25@5ms	25@5ms	25@5ms	25@5ms
Aanloopstroom (piek en duur) (A/us)	50@2us	50@2us	50@2us	50@2us
Nominale uitgangsstroom (A)	3,0	4,3	6,5	8,7
Vermogensfactor	~1 (Aanpasbaar van 0.8 voorijlend tot 0.8 najlend)			
Maximale, totale harmonische vervorming	<3%			
Maximum uitgang overstroombeveiliging (A)	22,3	22,3	22,3	22,3
<b>Rendement</b>				
Max. rendement	97,2%	97,2%	97,3%	97,5%
Europees rendement	96,0%	96,4%	96,6%	97,0%
<b>Beveiliging</b>				
Detectie isolatieweerstand PV	Geïntegreerd			
Bewaking lekstroom	Geïntegreerd			
Beveiliging anti- eilandbedrijf	Geïntegreerd			
AC-overstroombeveiliging	Geïntegreerd			
AC-kortsluitbeveiliging	Geïntegreerd			
AC- overspanningsbeveiliging	Geïntegreerd			
DC-schakelaar	Geïntegreerd			
DC-piekbeveiliging	Type III (Type II Optioneel)			
AC-piekbeveiliging	Type III			
AFCI	Optioneel			
Noodvoeding uit	Optioneel			

Uitschakelen vanaf afstand	Optioneel
Uitschakelen vanaf afstand	Optioneel
<b>Algemene gegevens</b>	
Bedrijfstemperatuurbereik (°C)	-25~+60
Relatieve vochtigheid	0~100%
Max. gebruikshoogte (m)	3000
Koelmethode	Natuurlijke convectie
Gebruikersinterface	LED, LCD , WLAN+APP
Communicatie	WiFi of LAN or RS485 (Optioneel)
Gewicht (kg)	5,8
Afmetingen (B×H×D mm)	295×230×113
Geluidsemissie (dB)	<25
Topologie	Niet-geïsoleerd
Eigen verbruik 's nachts (W)	<1
Beschermingsklasse tegen insijpelen	IP65
DC-aansluiting	MC4 (2,5-4mm <sup>2</sup> )
AC-aansluiting	Plug and Play-aansluiting
Milieucategorie	4K4H
Vervuilingniveau	III
Overspanningscategorie	DC II / AC III
Beschermingsklasse	I
De Decisive Voltage Class (DVC)	PV: C AC: C Com: A
Actieve methode anti-eilandbedrijf	AFDPF + AQDPF *3
Land van productie (alleen voor australië)	China

Technische gegevens	GW2500-XS-11	GW3000-XS-11	GW3000-XS-B11
<b>Ingang</b>			
Max. ingangsvermogen (W)*5	3250	3900	3900
Max. ingangsspanning (V)	600	600	600
MPPT bedrijfsspanningsbereik (V)	50-550	50-550	50-550
MPPT spanningsbereik bij nominaal vermogen (V)	200-450	240-450	240-450
Opstartspanning (V)	50	50	50
Nominale ingangsspanning (V)	360	360	360

Max. ingangsstroom per MPPT (A)	15	15	15
Max. kortsluitstroom per MPPT (A)	18,75	18,75	18,75
Max terugvoerstroom naar de lijn (A)	0	0	0
Aantal MPP-trackers	1	1	1
Aantal strings per MPPT	1	1	1
<b>Uitgang</b>			
Nominaal uitgangsvermogen (W)	2500	3000	3000
Nominaal schijnbaar uitgangsvermogen (VA)	2500	3000	3000
Max. actief AC-vermogen (W) <sup>*1*2</sup>	2750	3300	3300
Max. schijnbaar AC-vermogen (VA) <sup>*2</sup>	2750	3300	3300
Nominaal vermogen bij 40°C (W) (alleen voor Brazilië)	2500	3000	3000
Max vermogen bij 40°C (Inclusief AC-overbelasting) (W) (alleen voor Brazilië)	2500	3000	3000
Nominale uitgangsspanning (V)	220/230	220/230	220
Uitgangsspanningsbereik (V)	154~288	154~288	154~288
Nominale AC-netfrequentie (Hz)	50/60	50/60	60
Frequentiebereik AC-net (Hz)	45~55/57~63	45~55/57~63	57~63
Max. uitgangsstroom (A)	12	14,3	14,3
Max. uitgangsfoutstroom (piek en duur) (A) (bij 5 ms)	25	30	30
Aanloopstroom (piek en duur) (A) (bij 2 µs)	50	50	50
Nominale uitgangsstroom (A)	11,4/10,9	13,6/13,0	13,6
Vermogensfactor	~1 (Aanpasbaar van 0.8 voorijlend tot 0.8 najijlend)		
Maximale, totale harmonische vervorming	<3%		
Maximum uitgang overstroombeveiliging (A)	31,5	31,5	31,5
<b>Rendement</b>			
Max. rendement	97,6%	97,6%	97,6%
Europees rendement	97,2%	97,2%	97,2%
<b>Beveiliging</b>			
Detectie isolatieweerstand PV	Geïntegreerd		
Bewaking lekstroom	Geïntegreerd		
Beveiliging anti-eilandbedrijf	Geïntegreerd		
AC-overstroombeveiliging	Geïntegreerd		

AC-kortsluitbeveiliging	Geïntegreerd	
AC-overspanningsbeveiliging	Geïntegreerd	
DC-schakelaar	Geïntegreerd	
DC-piekbeveiliging	Type III (Type II Optioneel)	Type III
AC-piekbeveiliging	Type III	
AFCI	Optioneel	
Noodvoeding uit	Optioneel	
Uitschakelen vanaf afstand	Optioneel	
<b>Algemene gegevens</b>		
Bedrijfstemperatuurbereik (°C)	-25~+60	
Relatieve vochtigheid	0~100%	
Max. gebruikshoogte (m) <sup>*3</sup>	3000	
Koelmethode	Natuurlijke convectie	
Gebruikersinterface	LED, LCD , WLAN+APP	
Communicatie	WiFi of LAN or RS485 (Optioneel)	
Gewicht (kg)	5,8	
Afmetingen (B×H×D mm)	295×230×113	
Geluidsemmissie (dB)	<25	
Topologie	Niet-geïsoleerd	
Eigen verbruik 's nachts (W)	<1	
Beschermingsklasse tegen insijpelen	IP65	
DC-aansluiting	MC4 (2,5-4mm <sup>2</sup> )	
AC-aansluiting	Plug and Play-aansluiting	
Milieucategorie	4K4H	
Vervuilingniveau	III	
Overspanningscategorie	DC II / AC III	
Beschermingsklasse	I	
De Decisive Voltage Class (DVC)	PV: C AC: C Com: A	
Actieve methode anti-eilandbedrijf	AFDPF + AQDPF <sup>*4</sup>	
Land van productie (alleen voor australië)	China	

\*1: Voor Australië is het max. ingangsvermogen (W), GW700-XS-11: 945, GW1000-XS-11: 1350, GW1500-XS-11: 2025, GW2000-XS-11: 2700, GW2500-XS-11: 3375, GW3000-XS-11: 4050

\*2: Voor België is het max. schijnbaar uitgangsvermogen (VA) en het max. actief AC-vermogen (W), GW700-XS-11: 700, GW1000-XS-11: 1000, GW1500-XS-11: 1500, GW2000-XS-11: 2000, GW2500-XS-11: 2500, GW3000-XS-11: 3000

\*3: AFDPF: Actieve frequentiedrift met positieve feedback, AQDPF: Actieve Q-drift met positieve feedback.



Officiële website

**GoodWe Technologies Co.,Ltd.**

---

 No. 90 Zijin Rd., New District, Suzhou, 215011, China

 [www.goodwe.com](http://www.goodwe.com)

 [service@goodwe.com](mailto:service@goodwe.com)



Contactgegevens