

36 712 819



- Ausladung 190 mm
- starrer Auslauf
- runder luftangereicherter Strahl
- Bohrungsdurchmesser Seitenventil 37 mm
- Bohrungsdurchmesser Auslauf 40 mm
- Rosetten Ø 60 mm
- Durchfluss max. 5,7 l/min
- bleifrei
- Dieses Produkt leistet einen Beitrag zur Erfüllung der Vorgaben von nachhaltigen Gebäudezertifizierungen, z.B. LEED®, BREEAM®, DGNB

	Bronze gebürstet	36 712 819-42
	Chrom	36 712 819-00
	Platin gebürstet	36 712 819-06
	Platin	36 712 819-08
	Dark Chrome	36 712 819-19
	Light Gold gebürstet	36 712 819-27
	Messing gebürstet (23kt Gold)	36 712 819-28
	Champagne gebürstet (22kt Gold)	36 712 819-46
	Champagne (22kt Gold)	36 712 819-47
	Dark Platinum gebürstet	36 712 819-99

Benötigtes Zubehör



- UP-Wandbatterie Auslauf mittig** - 35 700 970 90
- Max. Einbautiefe 145 mm
 - Min. Einbautiefe 85 mm

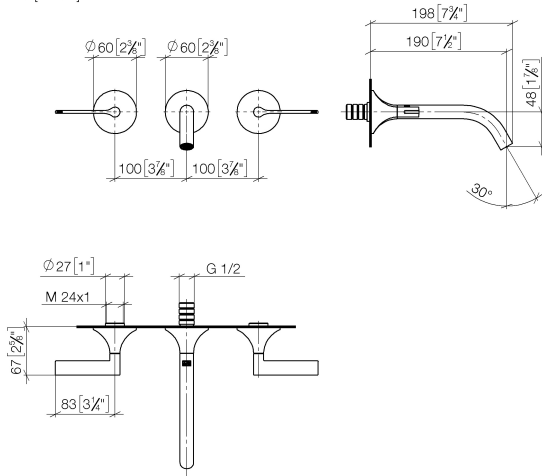
Benötigtes Zubehör



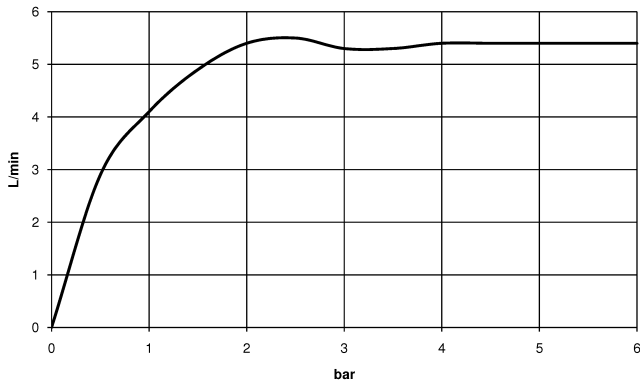
- UP-Wandbatterie variable Positionierung** - 35 720 970 90
- Max. Einbautiefe 145 mm
 - Min. Einbautiefe 85 mm

36 712 819

mm [inches]



Durchflussdiagramm



Codes & Standards

DIN 4109

ISO 3822

Scottish Water
Byelaws

UK Water Supply
Regulations

Ü-Zeichen



VAIA Waschtisch-Wandbatterie ohne Ablaufgarnitur - Bronze gebürstet

VAIA

36 712 819

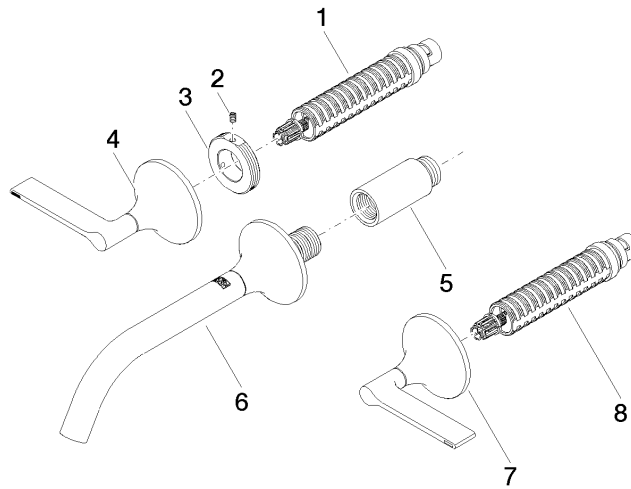
Zertifikate

LGA_29

WRAS_2312

36 712 819

Produktversion von 3/13/2017





VAIA Waschtisch-Wandbatterie ohne Ablaufgarnitur - Bronze gebürstet

VAIA

36 712 819

Ersatzteilstückliste

Produktversion von 3/13/2017

Nr.	Artikelnummer	Benennung	Verbaumenge	Lieferzeit
	90 90 03 157 00 90	Oberteil rechtsschließend 1/2" -	10	2