

Technisch specificatieblad

Bedradingskoker VF 30, flexibel

Artikelnummer: 6132607



Flexibele bedradingskoker voor de horizontale en verticale installatie in de schakelkast.

Directe wandmontage via de geïntegreerde vloerperforatie (met dubbelzijdig kleefband als montagehulp). Moeilijk ontvlambaar en zelfdovend na verwijdering van een inwerkende vlam. De lamellen in het bodemdeel van het kanaal kunnen zonder gereedschap uitgebrosen worden.

Getest volgens NEN-EN-IEC 50085-2-3.

Bodemdeel en deksel in de set.



PP Polypropyleen

Stamgegevens

Artikelnummer	6132607
Type	VF 30KB rws
Omschrijving 1	Bedradingskoker
Omschrijving 2	VF flex 30 mm plakstrip 9010
Fabrikant	OBO
Kleur	zuiver wit; RAL 9010
Materiaal	Polypropyleen
Kleinste verkoop-eenheid	1
Eenheid van hoeveelheid	Stuk
Gewicht	5 kg
Eenheid gewicht	kg/100 st.

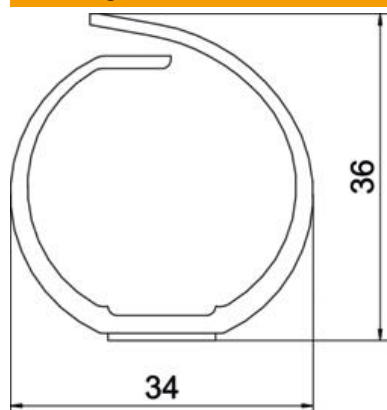
Technisch specificatieblad

Bedradingskoker VF 30, flexibel

Artikelnummer: 6132607



Afmetingen



Lengte	500 mm
Breedte	34 mm
Hoogte	36 mm

Technische gegevens

Uitvoering van de zijwand	gesleufd
Type bevestiging	Zelfklevend en met bodemperforatie
Flexibel	ja
Halogeenvrij	ja
Kruipstroomvast	ja
Met bovenstuk	nee
Nuttige doorsnede	8,1 cm ²
Sleufafstand	13 mm
Sleufbreedte	8 mm
zelfblussend	ja
Temperatuurbereik max.	60 °C
Temperatuurbereik min.	-5 °C