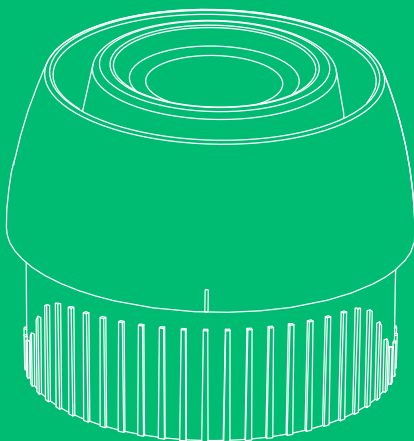


ITMANUALE
TECNICO**EN**TECHNICAL
MANUAL**FR**MANUEL
TECHNIQUE**NL**TECHNISCHE
HANDLEIDING**ES**MANUAL
TÉCNICO

- IT** MYCOMELIT, L'APP PER IL PROFESSIONISTA
- EN** MYCOMELIT: THE APP FOR PROFESSIONALS
- FR** MYCOMELIT, L'APPLI POUR LES PROFESSIONNELS
- NL** MYCOMELIT DE APP VOOR DE PROFESSIONAL
- DE** MYCOMELIT DIE PROFI-APP
- ES** MYCOMELIT, LA APP DEL PROFESIONAL
- PT** MYCOMELIT: A APLICAÇÃO PARA O PROFISSIONAL

FREE DOWNLOAD



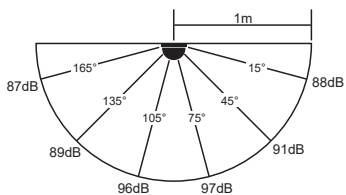
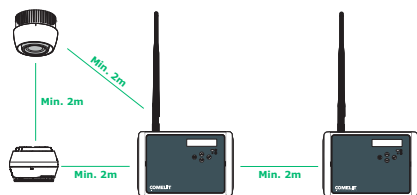
 Download on the
App Store

 GET IT ON
Google Play

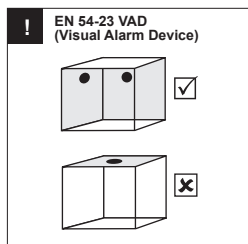
Sirena di allarme antincendio indirizzata
wireless con lampeggiante
Wireless addressable fire alarm sounder and strobe
Sirène et stroboscope anti-incendie
wireless adressable
Wireless adresseerbare brandalarmsirene
met flitslicht
Sirena de alarma de incendios inalámbrica,
direccionable y estroboscópica

Art. 45SC100

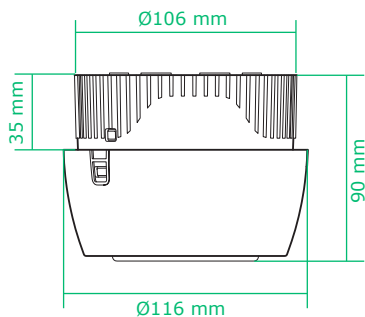
COMELIT
WITH · YOU · ALWAYS



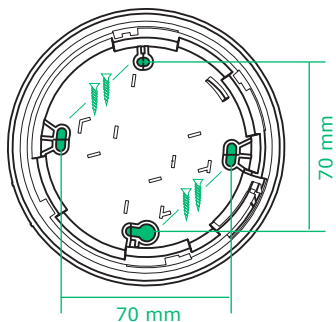
- (IT) **Attenzione:** Per un funzionamento ottimale, prevedere una distanza di almeno 2 m tra due moduli di espansione Cornelit e la stessa distanza minima tra ciascun dispositivo e il modulo di espansione.
- (EN) **Attention:** For optimum operation, plan to ensure at least 2m distance between two Cornelit expander modules and the same minimal distance between each device and the expander module.
- (FR) **Attention :** Pour un fonctionnement optimal, prévoyez d'assurer une distance d'au moins 2 m entre deux modules d'extension Cornelit et la même distance minimale entre chaque dispositif et le module d'extension.
- (NL) **Let op:** Voor een optimale werking dient u zorgen voor een minimale afstand van 2 m tussen twee Cornelit uitbreidingsmodules en voor dezelfde minimale afstand tussen elk apparaat en de uitbreidingsmodule.
- (ES) **Atención:** Para un funcionamiento óptimo, prevea una distancia mínima de 2 m entre dos módulos expansores Cornelit y la misma distancia mínima entre cada dispositivo y el módulo expansor.



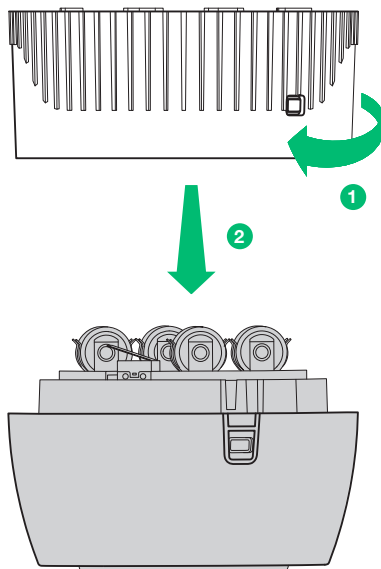
1



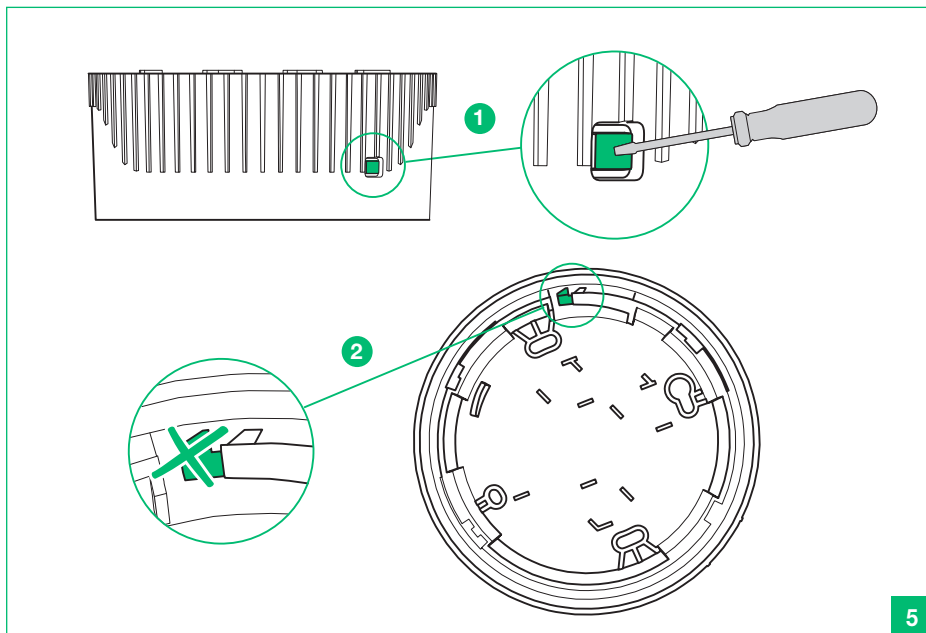
2



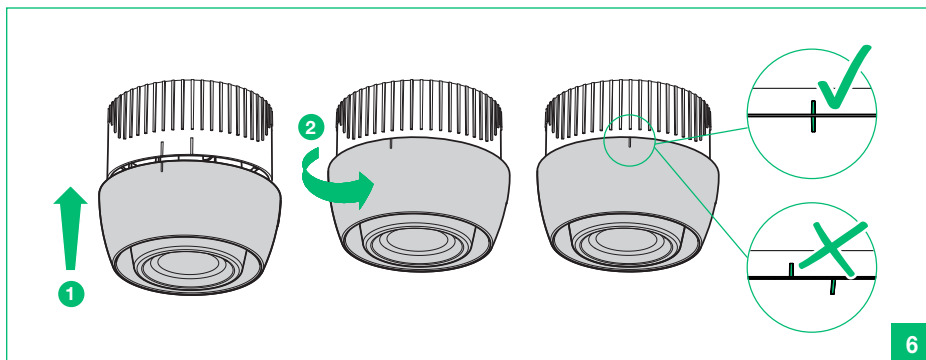
3



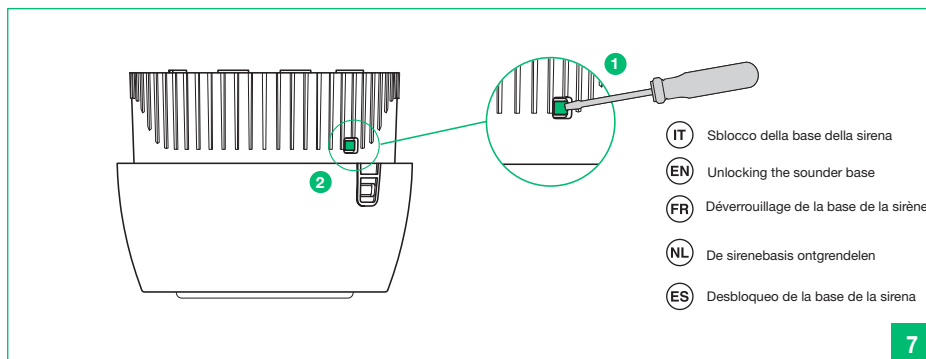
4



5



6



- ① IT Sblocco della base della sirena
- ① EN Unlocking the sounder base
- ① FR Déverrouillage de la base de la sirène
- ① NL De sirenebasis ontgrendelen
- ① ES Desbloqueo de la base de la sirena

7

9		500 - 1200 Hz, 0,5 s/0,5 s OFF x 3/1,5 s OFF (Evacuazione AS1670)
10		550 Hz/440 Hz a 0,5 Hz
11		970 Hz, 0,5 s ON/0,5 s OFF x 3/1,5 s OFF (ISO 8201)
12		2850 Hz, 0,5 s ON/0,5 s OFF x 3/1,5 s OFF (ISO 8201)
13		1200 Hz - 500 Hz a 1 Hz (DIN 33 404)
14		400 Hz
15		550 Hz, 0,7 s/1000 Hz, 0,33 s
16		1500 Hz - 2700 Hz a 3 Hz
17		750 Hz
18		2400 Hz
19		660 Hz
20		660 Hz 1,8 s ON/1,8 s OFF
21		660 Hz 0,15 s ON/0,15 s OFF
22		510 Hz, 0,25 s/610 Hz, 0,25 s
23		800/1000 Hz 0,5 s ciascuno (1 Hz)
24		250 Hz - 1200 Hz a 12 Hz
25		500 Hz - 1200 Hz a 0,33 Hz
26		2400 Hz - 2900 Hz a 9 Hz
27		2400 Hz - 2900 Hz a 3 Hz (2500 Hz - frequenza acustica principale)
28		800 Hz - 970 Hz a 100 Hz
29		800 Hz - 970 Hz a 9 Hz
30		800 Hz - 970 Hz a 3 Hz
31		800 Hz, 0,25 s ON/1 s OFF
32		600 Hz - 1100 Hz, 2,6 s/0,4 s OFF

6. Registrazione nel modulo di espansione

1. Rimuovere la base antincendio wireless per accedere alla scheda PCB con il vano batterie. Se il dispositivo non è nuovo, eseguire il reset come descritto al punto 7.
2. Accedere alla modalità di programmazione del modulo di espansione Comelit. Selezionare il menu ADD DEVICE (AGGIUNGI DISPOSITIVO) e premere il tasto INVIO. Sullo schermo viene visualizzato un elenco con i dispositivi già registrati con il loro indirizzo e il tipo di dispositivo.
3. Scorrere verso il basso per trovare un indirizzo libero per registrare la sirena. Ogni indirizzo libero è indicato con EMPTY (VUOTO).
4. Premere il tasto INVIO. Sullo schermo viene visualizzato il messaggio SEARCHING (RICERCA IN CORSO) >>> (con le frecce lampeggianti) che mostra che il modulo sta eseguendo la scansione alla ricerca di segnali dai dispositivi wireless presenti nel proprio raggio di copertura.

Nota: Se non è presente alcun segnale dal dispositivo in un periodo di 2 minuti, il modulo di espansione esce automaticamente dalla modalità di programmazione.

5. Accendere la sirena, rimuovendo la striscia di protezione dalle batterie se è nuova, e premere una volta il tasto ENROLL (REGISTRA) (capitolo 4, posizione 3 indicata in figura). Il LED di funzionamento inizia a lampeggiare in rosso.
6. In caso di registrazione riuscita, il LED di funzionamento lampeggia 3 volte in verde e il messaggio DONE (COMPLETATA) appare momentaneamente sullo schermo del modulo. La sirena viene aggiunta all'elenco come tipo 45SCH100.
7. Verificare l'intensità del segnale tra la sirena e il modulo di espansione. Premere una volta il tasto ENROLL (REGISTRA) e attendere l'indicazione del LED di funzionamento:
 - 3 lampeggi in verde: ottima intensità del segnale;
 - 3 lampeggi in arancione: buona intensità del segnale, ma, se possibile, cambiare il luogo di installazione;
 - 3 lampeggi in rosso: scarsa intensità del segnale ed è indispensabile cambiare il luogo di installazione.

È inoltre possibile controllare la qualità del segnale per il dispositivo nel menu DEVICE RSSI (RSSI DISPOSITIVO) (capitolo 8).

8. Se la qualità e l'intensità del segnale sono eccellenti o buone, è possibile procedere con l'installazione.

9. Utilizzare elementi di fissaggio adeguati per montare la base nel luogo di installazione. Seguire le istruzioni indicate nel capitolo 3 per bloccare la sirena alla base, se necessario.

10. Posizionare la sirena sulla base osservando che le due tacche corte coincidano. Spingere il corpo della sirena verso l'alto nascondendo così le tacche. Ruotare la sirena in senso orario fino a quando non si sente un clic.

7. Reset della sirena

Se la sirena non è nuova, è necessario resettarla prima di registrarla nel modulo di espansione. Controllare le condizioni delle batterie. Si consiglia di sostituire tutte con batterie completamente nuove.

Per resettare la sirena 45SCI100, alimentarla con le batterie e quindi tenere premuto il tasto ENROLL (REGISTRA) per 5-7 secondi. Il reset è completo quando il LED di funzionamento lampeggia 3 volte in verde, seguito da 1 lampeggio prolungato in rosso e 1 lampeggio prolungato in verde. La successiva pressione del tasto di registrazione avvia la procedura di registrazione nel modulo di espansione.

8. Verifica della qualità del segnale (RSSI)

La qualità del segnale tra la sirena e il modulo di espansione viene verificata nel menu DEVICE RSSI (RSSI DISPOSITIVO) del modulo. La qualità del segnale viene valutata in [dB].

1. Accedere alla modalità di programmazione del modulo. Scorrere al menu DEVICE RSSI (RSSI DISPOSITIVO) e premere il tasto INVIO. Sullo schermo viene visualizzato un elenco con i dispositivi registrati presenti e il tipo di dispositivo.
2. Trovare nell'elenco il numero della sirena.
3. Premere il tasto INVIO. Fare riferimento alla tabella seguente per interpretare la qualità del segnale visualizzata sullo schermo:

QUALITÀ DEL SEGNALE	LIVELLO RSSI	DESCRIZIONE
< -90 dB	Attenuazione	Segnale scadente o nessuna connessione.
-90 ÷ -70 dB	Buono	Il segnale è soddisfacente ma richiede miglioramenti. Si consiglia di modificare il luogo di installazione del dispositivo.
> -70 dB	Eccellente	Segnale eccellente.

4. È possibile uscire dal menu in qualsiasi momento premendo il tasto ANNULLA.

9. Individuazione del luogo di installazione della sirena e test

Si tratta di una procedura che consente ai tecnici di trovare la posizione esatta di ogni dispositivo wireless nell'impianto antincendio e testare la connessione con il modulo.

1. Accedere alla modalità di programmazione del modulo. Scorrere al menu FIND DEVICE (TROVA DISPOSITIVO) e premere il tasto INVIO. Sullo schermo viene visualizzato un elenco con i dispositivi registrati presenti e il tipo di dispositivo.
2. Trovare nell'elenco la sirena che si desidera localizzare nell'impianto antincendio.
3. Premere il tasto INVIO. Sullo schermo viene visualizzato il messaggio FINDING (RICERCA IN CORSO) >>> (con le frecce lampeggianti) che mostra che il modulo sta

eseguito la scansione alla ricerca di segnali dal dispositivo wireless selezionato. In caso di successo, il messaggio cambia momentaneamente in FINDING DONE (RICERCA COMPLETATA).

- La sirena risponde con il lampeggiante attivo e brevi segnali acustici.
- Il modulo esce automaticamente dalla procedura di ricerca dopo 70-80 secondi. È inoltre possibile interrompere la procedura in qualsiasi momento premendo il tasto ANNULLA.

10. Sostituzione della batteria

Si consiglia di sostituire le batterie dopo 8 anni di funzionamento indipendentemente dal livello di carica indicato. Utilizzare sempre esclusivamente batterie approvate dal produttore: Panasonic CR123A 3 V o altre con caratteristiche simili. **Attenzione:** Dopo aver ricevuto l'indicazione di batteria scarica di un dispositivo dalla/dal centrale/modulo di espansione, l'utente/installatore deve sostituire le batterie scariche con batterie nuove entro un mese. La durata residua delle nuove batterie non deve essere inferiore a 6 anni.

- Disattivare il funzionamento della sirena per evitare messaggi di errore.
- Smontare la sirena come descritto nel capitolo 3.
- Rimuovere le vecchie batterie e posizionare le nuove osservando attentamente la polarità +/-.
- Riassemblare la sirena.
- Abilitare il funzionamento della sirena.
- Controllare la qualità del segnale nel menu DEVICE RSSI (RSSI DISPOSITIVO) del modulo di espansione.
- Testare il corretto funzionamento della sirena.

ATTENZIONE: Evitare che le batterie usate possano venire a contatto o trovarsi in prossimità di fiamme, forni, fornelli o che siano soggette a schiacciamenti/tagli meccanici in quanto ciò può provocare un'esplosione. L'esposizione delle batterie a temperature ambientali estremamente elevate o a una bassa pressione atmosferica può provocare esplosioni o perdite di liquidi o gas infiammabili.

SMALTIMENTO: Seguire le normative locali relative allo smaltimento delle batterie.

1. General Description

45SCI100 is a wireless addressable fire alarm sounder with strobe, designed for operation with Comelit series wireless expander modules*. The fire sounder is equipped with 360° visible strobe LED indication and a built-in sounder for signalization in case for announcing of events - fire alarm and finding the place of installation. The operation of the strobe and sounder is programmed from the sounder's menus (addressable panel or expander module). 45SCI100 is compatible with a deep wireless fire base for ceiling mounting and VAD device wall mounting. For prevention of unauthorized disassembling or removing, the sounder can be locked to the fire base. The fire sounder is equipped also with a tamper switch for self-protection of the box. 45SCI100 is designed for indoor installation.

* Refer to the installation manuals of 45TRC100, 45TRA100 and 45TRS100 wireless expander modules for detailed information about the programming menus and other details.

Attention. In case of fire alarm event and no connection between the device and the expander module are applied the following working algorithms for conservation of the sounder power batteries:

- **When the connection between the sounder and the expander module is lost, in case of incoming fire alarm event, the sounder will not be activated.**

- **When the sounder is activated - the strobe and sound signalization are on, according the set programming, and the connection with the expander module is lost, the sounder will remain active** for 5 minutes and after that will stop if the connection with the expander module is not restored during that period.

When the connection between the expander module and the device is restored, the sounder will not be activated again until a new fire alarm signal in the system.

2. Technical Specifications

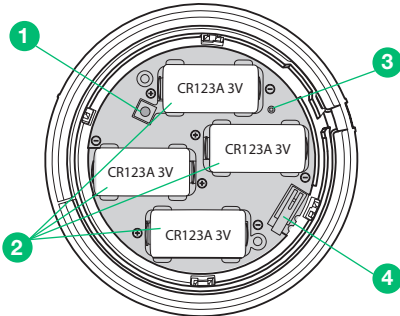
Communication range with expander module	1500m
Battery power supply	4 x CR123A 3V
Battery life	~8 years
Radio frequency	868MHz
Communication type	Bidirectional
Communication Protocol	Wireless Comelit
Radio signal modulation type	GFSK
Number of frequency channels	6 pair channels
Radiated power	≤ 20 mW
Receiver category (EN300-220-1)	1.5
Trace attenuation (during the installation)	≥ -90dBm
Test transmission message period	300s
Number of tone types (selectable from panel/module)	32
Power volume (main tone type 27):	High/Normal/Middle/Low
- Low volume	~80dB (A) ±6dB@1m
- High volume	~92dB (A) ±5dB@1m
Power volume (other tone type):	(93±3)% @ 40°C (no condensation)
- Low volume	~75-85dB ±3dB@1m
- High volume	~80-95dB ±3dB@1m
Operation temperature	-10°C to +55°C
Related humidity resistance (no condensation)	(93±3)% @ 40°C
Enclosure box type, color	SAN, white transparent
Dimensions (including base)	Ø116x90mm
Protection	IP31
Weight (including base and batteries)	372g
Mounting	Ceiling, Indoor use VAD device for wall mounting only
Standards	EN 54-3; EN 54-23; EN 54-25

3. Installation Place and Mounting

See figure 5 on page 3

4. PCB Elements

The PCB of 45SCI100 is factory mounted and is accessible after disassembling the sounder from the wireless fire base – see item 3.



1. Enroll button. The button is used for the following actions:

- Enrolling the sounder to the expander module.
- Checking the signal strength.
- Reset the sounder.

2. Power Batteries CR123A 3V

Attention: Use only batteries from the same type!

3. Bi-color operation LED (green/red). The LED is used for following the actions during enrollment, reset and checking the signal strength.

4. Tamper switch

5. Description of Tone Types

45SCI100 supports 32 different alarm tone types. The tone type is set from the programming menus of the expander module (conventional fire alarm systems) or programming the sounders mode in the menus of the addressable fire alarm panel. The sound volume level varies with the tone type selected.

The main tone type of 45SCI100 is 27.

Tone Toni Geluid Tono Tonalité	Tone Type Tipi di toni Type Tipo	Tone Description Descrizioni dei toni Beschrijving Description
1	—————	970Hz
2	▬▬▬▬▬▬	800Hz/970Hz @ 2Hz
3	▬▬▬▬▬▬	800Hz - 970Hz @ 1Hz
4	▬▬▬▬▬▬	970Hz 1s OFF/1s ON
5	▬▬▬▬▬▬	970Hz, 0.5s/ 630Hz, 0.5s
6	▬▬▬▬▬▬	554Hz, 0.1s/ 440Hz, 0.4s (AFNOR NF S 32 001)
7	▬▬▬▬▬▬	500 - 1200Hz, 3.5s/ 0.5s OFF (NEN 2575:2000)
8	▬▬▬▬▬▬	420Hz 0.625s ON/0.625s OFF (Australia AS1670 Alert tone)
9	▬▬▬▬▬▬	500 - 1200Hz, 0.5s/ 0.5s OFF x 3/1.5s OFF (AS 1670 Evacuation)
10	▬▬▬▬▬▬	550Hz/440Hz @ 0.5Hz
11	▬▬▬▬▬▬	970Hz, 0.5s ON/0.5s OFF x 3/ 1.5s OFF (ISO 8201)
12	▬▬▬▬▬▬	2850Hz, 0.5s ON/0.5s OFF x 3/1.5s OFF (ISO 8201)
13	▬▬▬▬▬▬	1200Hz - 500Hz @ 1Hz (DIN 33 404)
14	▬▬▬▬▬▬	400Hz
15	▬▬▬▬▬▬	550Hz, 0.7s/1000Hz, 0.33s
16	▬▬▬▬▬▬	1500Hz - 2700Hz @ 3Hz
17	▬▬▬▬▬▬	750Hz
18	▬▬▬▬▬▬	2400Hz
19	▬▬▬▬▬▬	660Hz
20	▬▬▬▬▬▬	660Hz 1.8s ON/1.8s OFF
21	▬▬▬▬▬▬	660Hz 0.15s ON/0.15s OFF
22	▬▬▬▬▬▬	510Hz, 0.25s/ 610Hz, 0.25s
23	▬▬▬▬▬▬	800/1000Hz 0.5s each (1Hz)
24	▬▬▬▬▬▬	250Hz - 1200Hz @ 12Hz
25	▬▬▬▬▬▬	500Hz - 1200Hz @ 0.33Hz
26	▬▬▬▬▬▬	2400Hz - 2900Hz @ 9Hz
27	▬▬▬▬▬▬	2400Hz - 2900Hz @ 3Hz (2500Hz - main sound frequency)
28	▬▬▬▬▬▬	800Hz - 970Hz @ 100Hz
29	▬▬▬▬▬▬	800Hz - 970Hz @ 9Hz
30	▬▬▬▬▬▬	800Hz - 970Hz @ 3Hz
31	▬▬▬▬▬▬	800Hz, 0.25s ON/1s OFF
32	▬▬▬▬▬▬	600Hz - 1100Hz, 2.6s/0.4s OFF

6. Enrolling to Expander Module

1. Remove the wireless fire base to access the PCB with the batteries compartment. If the device is not new, perform reset as described in item 7.

2. Enter in programming mode of the Comelit expander module. Select ADD DEVICE menu and press ENTER button. A list with already enrolled devices is shown on the screen with an order number and type of the device.

3. Scroll down to find a free address to enroll the sounder. Every free address is labeled as EMPTY.

4. Press ENTER button. Message SEARCHING >>> (arrows are blinking) appears on the screen showing that the module is scanning for signals from a wireless device in its covering range.

Note: If there is no signal from the device in 2-minute period, the expander module will exit automatically the programming mode.

5. Power on the sounder - remove the protective folio from the batteries if it is new - and single press the ENROLL button. The operation LED (item 4, position 3) starts flashing in red.

6. In case of successful enrolment, the operation LED flashes 3 times in green and message DONE appears for a while on the screen of the module. The sounder is added to the list as 45SCI100 type.

7. Test the signal strength between the sounder and the expander module. Single press the ENROLL button and wait for the operation LED indication:

- 3 flashes in green - excellent signal strength;
- 3 flashes in orange - good signal strength, but, if possible, change the place of installation;
- 3 flashes in red - poor signal strength and it is obligatory to change the place of installation.

You can also check the signal quality for the device in DEVICE RSSI menu of the module - item 8.

8. If the signal quality and strength are excellent or good, you can proceed with mounting.

9. Use appropriate fixing elements to mount the wireless fire base to the place of installation. Follow the instructions in item 3 to lock the sounder to the fire base if this is needed.

10. Place the sounder in the base as observe the two short marks to coincide. Move the sounder's body up to hide the marks. Rotate the sounder on clock side until a click is heard.

7. Reset of the Sounder

If the sounder is not new, you have to reset it before enrolment to the expander module. Check the batteries condition. It is recommended to change all of them with a brand new.

To reset the 45SCI100, power it on with the batteries and after that press and hold ENROLL button for 5-7 seconds. The reset is complete when the operation LED flashes 3 times in green, followed from 1 long flash in red and 1 long flash in green. Next pressing of ENROLL button will start the enrolment procedure to expander module.

8. Checking the Signal Quality (RSSI)

The quality of the signal between the sounder and the expander module is checked at DEVICE RSSI menu of the module. The signal quality is assessed in [dB].

1. Enter in programming mode of the module. Scroll to menu DEVICE RSSI and press ENTER button. A list with present enrolled devices is shown on the screen with an order number and type of the device.
2. Find in the list the sounder number.
3. Press ENTER button. Refer to the table below to read the signal quality on the screen:

SIGNAL QUALITY	LEVEL RSSI	DESCRIPTION
< -90 dB	Loss	Bad signal or no connection.
-90 ÷ -70 dB	Good	The signal is satisfactory but needs improvement. It is recommended to change the installation place of the device.
> -70 dB	Excellent	Excellent signal.

4. You can exit the menu at any time with pressing CANCEL button.

9. Finding the Sounder Installation Place and Test

This is a procedure that helps the engineer to find the exact location of every wireless device in the fire installation and test the connection with module.

1. Enter in programming mode of the module. Scroll to menu FIND DEVICE and press ENTER button. A list with present enrolled devices is shown on the screen with an order number and type of the device.
2. Find in the list the sounder number which you want to locate in the fire installation.
3. Press ENTER button. Message FINDING >>> (arrows are blinking) appears on the screen showing that the module is

scanning for signals from the selected wireless device. The message will change for a while to FINDING DONE in case of success.

4. The sounder will respond with active strobe and short sound signals.

5. The module will exit automatically the finding procedure after 70-80 seconds. You can also stop the procedure at any time with pressing CANCEL button.

10. Replacing Batteries

It is recommended to change the batteries after 8 years of operation regardless of their indicated discharge level. Always use only batteries approved by the manufacturer - Panasonic CR123A 3V or other with similar characteristics.

Attention: After indication from the panel/expander module for low battery of a device, the user/ installer must replace the discharged batteries with new within one month. The remaining shelf time of the new batteries must not be less than 6 years.

1. Disable the sounder operation to avoid fault messages.
2. Disassemble the sounder as described in item 3.
3. Remove the old batteries and place the new as observe the +/- polarity.
4. Assemble the sounder back in place.
5. Enable the sounder operation.
6. Check the signal quality in DEVICE RSSI menu of the expander module.
7. Test the sounder operability.

CAUTION: Do not expose used batteries to fire, hot ovens, or mechanical crushing/cutting as this can result in an explosion. Exposing batteries to extremely high environmental temperatures or low air pressure can result in explosion or the leakage of flammable liquid or gas.

DISPOSAL: Follow local regulations regarding disposal of the batteries.

1. Description générale

La 45SCI100 est une sirène d'alarme incendie wireless adressée avec stroboscope, conçue pour fonctionner avec les modules d'extension wireless de la série Comelit*. La sirène d'incendie est équipée d'une indication à LED stroboscopique visible sur 360° et d'une sirène intégrée pour la signalisation en cas d'annonce d'événements - alarme incendie et recherche du lieu d'installation. Le fonctionnement du stroboscope et de la sirène est programmé à partir des menus de la sirène (centrale de sécurité incendie adressée ou module d'extension). La 45SCI100 est compatible avec une base incendie wireless profonde pour montage plafonnier. Pour éviter tout démontage ou retrait non autorisé, la sirène peut être verrouillée sur la base incendie. La sirène incendie est également équipée d'un contacteur anti-effraction pour l'auto-protection du boîtier. Le modèle 45SCI100 est conçu pour une installation en intérieur.

* Pour des informations détaillées sur les menus de programmation et autres détails, reportez-vous aux manuels d'installation des modules d'extension wireless 45TRC100, 45TRA100 et de la sirène 45TRS100.

Attention. En cas d'événement d'alarme incendie et d'absence de connexion entre le dispositif et le module d'extension, les algorithmes de fonctionnement suivants sont appliqués pour la conservation des batteries d'alimentation de la sirène :

- **Lorsque la connexion entre la sirène et le module d'extension est perdue, en cas d'événement d'alarme incendie entrant, la sirène ne sera pas activée.**
- **Lorsque la sirène est activée, si le stroboscope et la signalisation sonore sont activés, selon la programmation définie, et que la connexion avec le module d'extension est perdue, la sirène restera active** pendant 5 minutes, puis elle s'arrêtera si la connexion avec le module d'extension n'est pas restaurée dans cette période.

Lorsque la connexion entre le module d'extension et le dispositif est rétablie, la sirène ne sera pas réactivée tant qu'un nouveau signal d'alarme incendie n'aura pas été déclenché dans le système.

2. Spécifications techniques

Plage de communication avec module d'extension	1500 m
Alimentation par batterie	4 x CR123A 3 V
Durée de vie de la batterie	~8 ans
Fréquence radio	868MHz
Type de communication	Bidirectionnelle
Protocole de communication	Wireless Comelit
Type de modulation du signal radio	GFSK
Nombre de canaux de fréquence	6 paires de voies
Puissance radiée	≤ 20 mW
Catégorie du récepteur (EN300-220-1)	1,5
Atténuation des traces (pendant l'installation)	≥ -90 dBm
Période de message de transmission de test	300 s
Nombre de types de sonnerie (sélectionnable à partir de la centrale/du module)	32
Volume (sonnerie principale type 27)	High/Normal/Middle/Low (Haute/Normale/Moyenne/Élevée)
- Volume faible	~80 dB (A) ±6 dB à 1 m
- Volume élevé	~92 dB (A) ±5 dB à 1 m
Volume (autre type de sonnerie)	(93±3) % à 40 °C (sans condensation)
- Volume faible	~75-85 dB ±3 dB à 1 m
- Volume élevé	~80-95 dB ±3 dB à 1 m
Température de fonctionnement	-10 °C à +55 °C

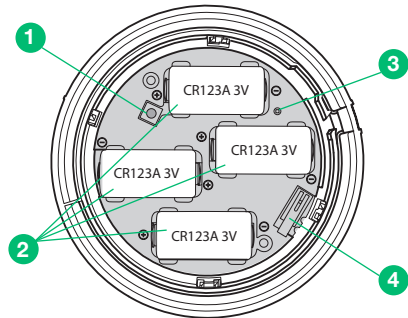
Résistance à l'humidité associée (sans condensation)	(93±3) % à 40 °C
Type de boîtier de protection, couleur	SAN, blanc transparent
Dimensions (base incluse)	Ø116x90mm
Protection	IP31
Poids (base et batteries incluses)	372g
Montage	Plafonnier, usage intérieur
Normes	EN 54-3 ; EN 54-23; EN 54-25

3. Lieu d'installation et montage

Voir figure 5, page 3

4. Éléments de la carte de circuits imprimés

La carte de circuits imprimés de la 45SCI100 est montée en usine et est accessible après avoir démonté la sirène de la base incendie wireless - voir point 3.



1. Bouton Enregistrer. Le bouton sert aux actions suivantes :

- Enregistrement de la sirène dans le module d'extension.
- Vérification de la force du signal.
- Réinitialisation de la sirène

2. Batteries d'alimentation CR123A 3 V

Attention ! Utilisez uniquement des batteries de même type !

3. LED de fonctionnement bicolore (verte/rouge) La LED est utilisée pour suivre les actions lors de l'enregistrement, de la réinitialisation et de la vérification de la puissance du signal.

4. Contacteur anti-effraction

5. Description des types de sonnerie

45SCI100 prend en charge 32 types de sonnerie d'alarme différents Le type de sonnerie est défini à partir des menus de programmation du module d'extension (systèmes d'alarme incendie normalisés) ou en programmant le mode sirène dans les menus de la centrale d'alarme incendie adressée. Le niveau du volume sonore varie selon le type de sonnerie sélectionné.

Le type de sonnerie principal de la sirène 45SCI100 est 27.

Sonnerie Toni Geluid Tono Sonnerie	Type de sonnerie Tipi di toni Type Tipo	Tone Description Descrizioni dei toni Beschrijving Descripción
1		970 Hz
2		800 Hz/970 Hz à 2 Hz
3		800 Hz/970 Hz à 1 Hz
4		970 Hz 1s OFF/1s ON
5		970 Hz, 0,5 s/ 630 Hz, 0,5 s
6		554 Hz, 0,1 s/ 440 Hz, 0,4 s (AFNOR NF S 32 001)
7		500 - 1200 Hz, 3,5 s/ 0,5 s OFF (NEN 2575:2000)
8		420 Hz 0,625 s ON/0,625 s OFF (Sonnerie d'alerte Australie AS1670)
9		500 - 1200 Hz, 0,5 s/ 0,5 s OFF x 3/1,5 s OFF (AS1670 Evacuation)
10		550 Hz/440 Hz à 0,5 Hz
11		970 Hz, 0,5 s ON/0,5 s OFF x 3/ 1,5 s OFF (ISO 8201)
12		2850 Hz, 0,5 s ON/0,5 s OFF x 3/1,5 s OFF (ISO 8201)
13		1200 Hz - 500 Hz à 1 Hz (DIN 33 404)
14		400 Hz
15		550 Hz, 0,7s/1000 Hz, 0,33 s
16		1500 Hz/2700 Hz à 3 Hz
17		750 Hz
18		2400 Hz
19		660 Hz
20		660 Hz 1,8 s ON/1,8 s OFF
21		660 Hz 0,15 s ON/0,15 s OFF
22		510 Hz, 0,25 s/ 610 Hz, 0,25 s
23		800/1000 Hz 0,5 s chaque (1 Hz)
24		250 Hz - 1200 Hz à 12 Hz
25		500 Hz - 1200 Hz à 0,33 Hz
26		2400 Hz - 2900 Hz à 9 Hz
27		2400 Hz - 2900 Hz à 3 Hz (2500 Hz - fréquence sonore principale)
28		800 Hz - 970 Hz à 100 Hz
29		800 Hz - 970 Hz à 9 Hz
30		800 Hz - 970 Hz à 3 Hz
31		800 Hz, 0,25 s ON/1 s OFF
32		600 Hz - 1100 Hz, 2,6 s/0,4 s OFF

6. Enregistrement sur le module d'extension

1. Retirez la base incendie wireless pour accéder à la carte de circuits imprimés avec le compartiment des batteries. Si le dispositif n'est pas neuf, effectuez une réinitialisation comme décrit au point 7.

2. Accédez au mode programmation du module d'extension Comelit. Sélectionnez le menu ADD DEVICE (Ajouter dispositif) et appuyez sur le bouton ENTRÉE. Une liste de dispositifs déjà enregistrés s'affiche à l'écran avec un numéro d'ordre et le type de dispositif.

3. Faites défiler vers le bas pour trouver une adresse libre pour enregistrer la sirène. Chaque adresse libre est étiquetée EMPTY (Vide).

4. Appuyez sur le bouton ENTRÉE. Le message SEARCHING (Recherche en cours >>> (les flèches clignotent) s'affiche à l'écran, indiquant que le module recherche des signaux provenant d'un dispositif wireless dans sa plage de couverture.

Remarque : S'il n'y a pas de signal du dispositif dans un délai de 2 minutes, le module d'extension quittera automatiquement le mode de programmation.

5. Allumez la sirène - retirez le folio de protection des piles des nouveaux dispositifs - et appuyez une fois sur le bouton ENROLL (Enregistrer). La LED de fonctionnement (point 4,

position 3) se met à clignoter en rouge.

6. En cas d'enregistrement réussi, la LED de fonctionnement clignote 3 fois en vert et le message DONE (Terminé) apparaît momentanément sur l'afficheur du module. La sirène est ajoutée à la liste comme type 45SCI100.

7. Testez la puissance du signal entre la sirène et le module d'extension. Appuyez une fois sur le bouton ENROLL (Enregistrer) et attendez l'indication des LED :

- 3 clignotements en vert - excellente puissance du signal ;
- 3 clignotements en orange - bonne puissance du signal mais, si possible, changez le lieu d'installation ;
- 3 clignotements en rouge - faible puissance du signal ; il faut impérativement changer le lieu d'installation.

Vous pouvez également vérifier la qualité du signal du dispositif dans le menu DEVICE RSSI du module - point 8.

8. Si la qualité et la force du signal sont excellentes ou bonnes, vous pouvez procéder au montage.

9. Utilisez des éléments de fixation appropriés pour monter la base incendie wireless sur le lieu d'installation. Suivez les instructions du point 3 pour verrouiller la sirène à la base incendie si cela est nécessaire.

10. Placez la sirène dans la base en observant que les deux repères courts coïncident. Déplacez le corps de la sirène vers le haut pour masquer les repères. Faites pivoter la sirène dans le sens horaire jusqu'à ce qu'un dé clic se fasse entendre.

7. Réinitialisation de la sirène.

Si la sirène n'est pas neuve, vous devez la réinitialiser avant de l'enregistrer sur le module d'extension. Contrôlez de l'état des batteries. Il est recommandé de les remplacer par des neuves.

Pour réinitialiser le 45SCI100, mettez-le en marche sur batteries, puis appuyez sur le bouton ENROLL (Enregistrer) et maintenez-le enfoncé pendant 5 à 7 secondes. La réinitialisation est terminée lorsque la LED de fonctionnement clignote 3 fois en vert, suivi d'1 clignotement long en rouge et d'1 clignotement long en vert. La pression suivante sur le bouton ENROLL lancera la procédure d'enregistrement dans le module d'extension.

8. Vérifiez la qualité du signal (RSSI)

La qualité du signal entre la sirène et le module d'extension est vérifiée dans le menu DEVICE RSSI du module. La qualité du signal est évaluée en [dB].

1. Accédez au mode programmation du module. Faites défiler jusqu'au menu DEVICE RSSI et appuyez sur le bouton ENTRÉE. Une liste des dispositifs présents s'affiche à l'écran avec un numéro d'ordre et le type de dispositif.

2. Trouvez le numéro de sirène dans la liste.

3. Appuyez sur le bouton ENTRÉE. Reportez-vous au tableau ci-dessous pour lire la qualité du signal à l'écran.

QUALITÉ DU SIGNAL	NIVEAU RSSI	DESCRIPTION
< -90 dB	Perte	Mauvais signal ou absence de connexion.
-90 à -70 dB	Bonne	Le signal est satisfaisant mais doit être amélioré. Il est recommandé de changer le lieu d'installation du dispositif.
> -70 dB	Excellente	Signal excellent.

4. Vous pouvez également quitter le menu à tout moment en appuyant sur le bouton ANNULLER.

9. Trouvez le lieu d'installation de la sirène et testez.

Il s'agit d'une procédure qui aide l'ingénieur à trouver

l'emplacement exact de chaque dispositif wireless dans l'installation incendie et à tester la connexion avec le module.

1. Accédez au mode programmation du module. Faites défiler jusqu'au menu FIND DEVICE (Trouver dispositif) et appuyez sur le bouton ENTRÉE. Une liste des dispositifs présents s'affiche à l'écran avec un numéro d'ordre et le type de dispositif.

2. Cherchez dans la liste le numéro de la sirène que vous souhaitez localiser dans l'installation incendie.

3. Appuyez sur le bouton ENTRÉE. Le message FINDING (Recherche en cours >>> (les flèches clignotent) s'affiche à l'écran, indiquant que le module recherche des signaux provenant du dispositif wireless sélectionné. En cas de succès, le message se changera momentanément en FINDING DONE (Recherche terminée).

4. La sirène répondra en activant le stroboscope et par de brefs signaux sonores.

5. Le module quittera automatiquement la procédure de recherche au bout de 70 à 80 secondes. Vous pouvez également arrêter la procédure à tout moment en appuyant sur le bouton ANNULER.

10. Remplacement des batteries

Il est recommandé de changer les batteries au bout de 8 ans d'utilisation quel que soit le niveau de déchargement indiqué. Utilisez toujours uniquement des batteries approuvées par le fabricant - Panasonic CR123A 3V or autres avec des caractéristiques similaires. **Attention** : Après l'indication de batterie faible dans un dispositif par la centrale/le module d'extension, l'utilisateur/installateur doit remplacer les batteries déchargées par des neuves dans un délai d'un mois. La durée de fonctionnement restante des piles neuves ne doit pas être inférieure à 6 ans.

- Désactivez le fonctionnement de la sirène pour éviter des messages d'erreur.
- Démontez la sirène comme décrit au point 3.
- Retirez les anciennes batteries et mettez en place les neuves en respectant la polarité +/-.
- Remettez la sirène en place.
- Activez la sirène.
- Vérifiez la qualité du signal dans le menu DEVICE RSSI du module d'extension.
- Testez la fonctionnalité de la sirène.

ATTENTION : N'exposez pas les piles usagées au feu, à des fours chauds ou à un écrasement/coupage mécanique, car cela pourrait provoquer une explosion. L'exposition des batteries à des températures ambiantes extrêmement élevées ou à une faible pression d'air peut entraîner une explosion ou une fuite de liquide ou de gaz inflammable.

MISE AU REBUT : Respectez les réglementations locales concernant la mise au rebut des batteries.

1. Algemene beschrijving

De 45SCI100 is een wireless adresseerbare sirene met flitslicht, ontworpen voor werking met Comelit wireless uitbreidingsmodules*. De brandsirene is uitgerust met een 360° zichtbaar flitslicht, led-indicatie en ingebouwde sirene voor de signalering van inkomende gebeurtenissen - brandalarm en het vinden van de installatieplaats. De werking van het flitslicht en de sirene wordt geprogrammeerd vanuit de menu's van de sirene (adresseerbare brandmeldcentrale of uitbreidingsmodule). De 45SCI100 is compatibel met een hoge wireless brandmeldbasis voor plafondmontage. Om ongeoorloofde demontage of verwijdering te voorkomen, kan de sirene op de basis worden vergrendeld. De brandsirene is ook uitgerust met een tamper-schakelaar voor de beveiliging van de behuizing. De 45SCI100 is ontworpen voor binnengebruik.

* Raadpleeg de installatiehandleidingen van de 45TRC100, 45TRA100 en 45TRS100 wireless uitbreidingsmodules voor gedetailleerde informatie over de programmeringsmenu's en overige details.

Let op: Indien er bij een brandalarmgebeurtenis geen verbinding is tussen het apparaat en de uitbreidingsmodule worden de volgende werkalgoritmen toegepast om de batterijen van de sirene te sparen:

- **Als de verbinding tussen de sirene en de uitbreidingsmodule wegvalt en er een inkomende brandalarmgebeurtenis is, wordt de sirene niet geactiveerd.**

- **Wanneer de sirene wordt geactiveerd - het flitslicht en de geluidssignalering zijn ingeschakeld - en de verbinding met de uitbreidingsmodule wegvalt, blijft de sirene, afhankelijk van de ingestelde programmering, nog 5 minuten actief, waarna hij stopt als de verbinding met de uitbreidingsmodule na deze periode niet is hersteld.**

Als de verbinding tussen de uitbreidingsmodule en het apparaat is hersteld, wordt de sirene pas weer geactiveerd bij een nieuwe brandalarmsignalering in het systeem.

2. Technische specificaties

Communicatiebereik met uitbreidingsmodule	1500m
Batterijvoeding	4 x CR123A 3V
Batterijduur	~8 jaar
Radiofrequentie	868MHz
Type communicatie	Bidirectioneel
Communicatieprotocol	Wireless Comelit
Type radiosignaalmodulatie	GFSK
Aantal frequentiekanalen	6 kanaalparen
Stralingsvermogen	≤ 20 mW
Ontvangercategorie (EN300-220-1)	1,5
Trace afzwakking (tijdens de installatie)	≥ -90dBm
Periode testtransmissie bericht	300s
Aantal tonen (selecteerbaar vanuit centrale/module)	32
Geluidsvolume (hoofdtoon type 27):	Hoog/Normaal/Middel/Laag
- Laag volume	~80dB (A) ±6dB@1m
- Hoog volume	~92dB (A) ±5dB@1m
Geluidsvolume (andere soort toon):	(93±3)% @ 40°C (niet condensierend)
- Laag volume	~75-85dB ±3dB@1m
- Hoog volume	~80-95dB ±3dB@1m
Bedrijfstemperatuur	-10°C tot +55°C
Relatieve vochtbestendigheid (niet condensierend)	(93±3)% @ 40°C
Type behuizing, kleur	SAN, wit transparant
Afmetingen (inclusief basis)	Ø116x90mm

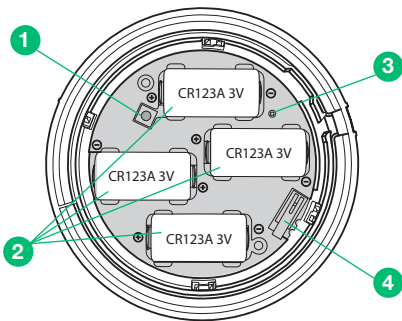
Bescherming	IP31
Gewicht (inclusief basis en batterijen)	372g
Montage	Plafond, binnengebruik
Normen	EN 54-3; EN 54-23; EN 54-25

3. Installatieplaats en montage

Zie figuur 5 op pagina 3

4. PCB-elementen

De PCB van de 45SCI100 is af fabriek gemonteerd en is toegankelijk nadat de sirene van de wireless brandmeldbasis is gedemonteerd – zie punt 3.



1. Knop Enroll (Registreren). De knop wordt gebruikt voor de volgende acties:

- De sirene op de uitbreidingsmodule registreren.
- De signaalsterkte controleren.
- De sirene resetten.

2. Voedingsbatterijen CR123A 3V

Let op: Gebruik alleen batterijen van hetzelfde type!

3. Tweekleurige bedrijfsled (groen/rood) De led wordt gebruikt voor de volgende acties tijdens het registreren, resetten en en controleren van de signaalsterkte.

4. Tamper-schakelaar

5. Beschrijving van de soorten tonen

De 45SCI100 ondersteunt 32 verschillende soorten alarmtonen. Het type toon wordt ingesteld vanuit de programmeringsmenu's van de uitbreidingsmodule (conventionele brandmeldinstallaties) of via de programmering van de sirenmodus in de menu's van de adresseerbare brandmeldsirene. Het geluidsvolume varieert afhankelijk van het geselecteerde type toon.

Het type hoofdtoon van de 45SCI100 is 27.

Tone Toni Geluid Tono Tonalité	Tone Type Tipi di toni Type Tipo	Tone Description Descrizioni dei toni Beschrijving Descripción
1	—————	970Hz
2	□□□□□	800Hz/970Hz @ 2Hz
3	▲▲▲▲▲	800Hz - 970Hz @ 1Hz
4	— — — —	970Hz 1s OFF/1s ON
5	□□□□□	970Hz, 0,5s/ 630Hz, 0,5s
6	□□□□□	554Hz, 0,1s/ 440Hz, 0,4s (AFNOR NF S 32 001)
7	▲▲▲	500 - 1200Hz, 3,5s/ 0,5s OFF (NEN 2575:2000)
8	— — — —	420Hz, 0,625s ON/0,625s OFF (Australië AS1670 Waarschuwingstoon)
9	▲▲▲	500 - 1200Hz, 0,5s/ 0,5s OFF x 3/1,5s OFF (AS1670 Ontruiming)
10	□□□□□	550Hz/440Hz @ 0,5Hz
11	— — — —	970Hz, 0,5s ON/0,5s OFF x 3/ 1,5s OFF (ISO 8201)
12	— — — —	2850Hz, 0,5s ON/0,5s OFF x 3/1,5s OFF (ISO 8201)
13	▲▲▲▲▲	1200Hz - 500Hz @ 1Hz (DIN 33 404)
14	—————	400Hz
15	▲▲▲▲▲	550Hz, 0,7s/1000Hz, 0,33s
16	▲▲▲▲▲	1500Hz - 2700Hz @ 3Hz
17	—————	750Hz
18	—————	2400Hz
19	—————	660Hz
20	— — — —	660Hz 1,8s ON/0,625s OFF
21	— — — —	660Hz 0,15s ON/0,15s OFF
22	□□□□□	510Hz, 0,25s/ 610Hz, 0,25s
23	□□□□□	800/1000Hz 0,5s elk (1Hz)
24	▲▲▲▲▲	250Hz - 1200Hz @ 12Hz
25	▲▲▲▲▲	500Hz - 1200Hz @ 0,33Hz
26	▲▲▲▲▲	2400Hz - 2900Hz @ 9Hz
27	▲▲▲▲▲	2400Hz - 2900Hz @ 3Hz (2500Hz - hoofdgeluidsfrequentie)
28	▲▲▲▲▲	800Hz - 970Hz @ 100Hz
29	▲▲▲▲▲	800Hz - 970Hz @ 9Hz
30	▲▲▲▲▲	800Hz - 970Hz @ 3Hz
31	— — — —	800Hz, 0,25s ON/1s OFF
32	▲▲▲	600Hz - 1100Hz, 2,6s/0,4s OFF

6. Registratie op de uitbreidingsmodule

1. Verwijder de wireless brandmeldbasis om toegang te krijgen tot de PCB met het batterijvak. Als het apparaat niet nieuw is, reset het dan zoals beschreven bij punt 7.

2. Ga naar de programmeringsmodus van de Comelit uitbreidingsmodule. Selecteer het menu "ADD DEVICE" (Apparaat toevoegen) en druk op ENTER. Er verschijnt een lijst met reeds aangemelde apparaten op het scherm met een volgnummer en het type van het apparaat.

3. Scroll omlaag om een vrij adres te vinden waarop de sirene kan worden aangemeld. Elk vrij adres is gelabeld als EMPTY (Leeg).

4. Druk op de knop ENTER. De melding SEARCHING (Zoeken) >>> (pijltjes knipperen) verschijnt op het scherm en laat zien dat de module probeert om signalen te vinden van draadloze apparaten binnen zijn dekkingsbereik.

Opmerking: Als er niet binnen 2 minuten vanaf een apparaat een signaal wordt ontvangen, zal de uitbreidingsmodule automatisch de programmeringsmodus afsluiten.

5. Schakel de sirene in - verwijder de beschermfolie van de batterijen - en druk eenmaal op de knop "ENROLL" (Registreren). De bedrijfsled (punt 4, positie 3)

begint rood te knippen.

6. Bij een succesvolle registratie zal de bedrijfsled 3 keer groen knippen en verschijnt er een melding "DONE" (Klaar) tijdelijk op het scherm van de module. De sirene is aan de lijst toegevoegd als het type 45SCI100.

7. Test de signaalsterkte tussen de sirene en de uitbreidingsmodule. Druk eenmaal op de knop ENROLL (Registreren) en wacht tot de bedrijfsled het volgende aangeeft:

- 3 x groen knippen - uitstekende signaalsterkte;
- 3 x oranje knippen - goede signaalsterkte; maar verander indien mogelijk de installatieplaats;
- 3 x rood knippen - zwakke signaalsterkte, de installatieplaats moet worden aangepast.

U kunt ook de signaalkwaliteit van het apparaat controleren in het menu DEVICE RSSI (Apparaat RSSI) van de module - punt 8.

8. Als de signaalkwaliteit en -sterkte uitstekend of goed zijn, kunt u verder gaan met de montage.

9. Gebruik geschikte bevestigingsmiddelen om de wireless brandmeldbasis op de installatieplaats te monteren. Volg de aanwijzingen bij punt 3 om de sirene, indien nodig, op de basis te vergrendelen.

10. Plaats de sirene op de basis en zorg ervoor dat de twee korte markeringen samenvallen. Plaats de behuizing van de sirene omhoog om de markeringen te verbergen. Draai de sirene met de klok mee totdat er een klik hoorbaar is.

7. De sirene resetten

Als de sirene niet nieuw is, moet hij gereset worden voor de registratie op de uitbreidingsmodule. Controleer de conditie van de batterijen. Het wordt aanbevolen om ze allemaal te vervangen door nieuwe.

Om de 45SCI100 te resetten, schakel hem in met de batterijen en houd daarna de knop ENROLL (Registreren) 5-7 seconden ingedrukt. De reset is voltooid wanneer de bedrijfsled 3 keer groen knippert, gevolgd door 1 x lang rood en 1 x lang groen knippen. Door nogmaals op de knop ENROLL te drukken, start de registratieprocedure op de uitbreidingsmodule.

8. De signaalkwaliteit (RSSI) controleren

De signaalkwaliteit tussen de sirene en de uitbreidingsmodule wordt gecontroleerd in het menu DEVICE RSSI (Apparaat RSSI) van de module. De signaalkwaliteit wordt gemeten in [dB].

1. Ga naar de programmeringsmodus van de module. Scroll naar het menu DEVICE RSSI (Apparaat RSSI) en druk op ENTER. Er verschijnt een lijst met aangemelde apparaten op het scherm met een volgnummer en het type van het apparaat.

2. Zoek in de lijst het nummer van de sirene.

3. Druk op de knop ENTER. Raadpleeg de onderstaande tabel om de signaalkwaliteit op het scherm af te lezen:

SIGNAALKWALITEIT	RSSI-NIVEAU	BESCHRIJVING
< -90 dB	Verlies	Slecht signaal of geen verbinding.
-90 ÷ -70 dB	Goed	Het signaal is voldoende maar kan beter. Het wordt aanbevolen om de installatieplaats van het apparaat te veranderen.
> -70 dB	Uitstekend	Uitstekend signaal.

4. U kunt het menu op elk moment verlaten door op de knop CANCEL (Annuleren) te drukken.

9. De installatieplaats van de sirene vinden en testen

Dit is een procedure die de monteur kan helpen om de exacte locatie van elk draadloos apparaat in de brandmeldinstallatie te vinden en de verbinding met de module te testen.

1. Ga naar de programmeringsmodus van de module. Scroll naar het menu FIND DEVICE (Apparaat vinden) en druk op ENTER. Er verschijnt een lijst met aangemelde apparaten op het scherm met een volgnummer en het type van het apparaat.

2. Zoek in de lijst het sirenenummer dat u in de brandmeldinstallatie wilt lokaliseren.

3. Druk op de knop ENTER. Melding FINDING (Vinden) >>> (pijltjes knippen) verschijnt op het scherm en laat zien dat de module probeert om signalen te vinden van het geselecteerde draadloze apparaat. Het bericht verandert tijdelijk in FINDING DONE (Vinden voltooid) indien de actie succesvol is voltooid.

4. De sirene reageert met activering van de sirene en korte geluidssignalen.

5. De module zal de vindprocedure automatisch na 70-80 seconden afsluiten. U kunt de procedure ook op elk moment stoppen door op de knop CANCEL (Annuleren) te drukken.

10. Batterijen vervangen

Het wordt aanbevolen om de batterijen na 8 jaar te vervangen, ongeacht het aangegeven laadniveau. Gebruik altijd alleen batterijen die zijn goedgekeurd door de fabrikant - Panasonic CR123A 3V of andere batterijen met vergelijkbare eigenschappen. **Let op:** Nadat de centrale/uitbreidingsmodule heeft aangegeven dat het batterijniveau laag is, moet de gebruiker/installateur de lege batterijen binnen één maand vervangen door nieuwe. De resterende levensduur van de nieuwe batterijen mag niet minder zijn dan 6 jaar.

1. Schakel de sirene uit om foutmeldingen te voorkomen.

2. Demonteer de sirene zoals is beschreven bij punt 3.

3. Verwijder de oude batterijen en plaats de nieuwe met inachtneming van de +/- polariteit.

4. Zet de sirene weer in elkaar.

5. Schakel de sirene in.

6. Controleer de signaalkwaliteit in het menu DEVICE RSSI (Apparaat RSSI) van de module.

7. Test de werking van de sirene.

LET OP: Stel de batterijen niet bloot aan vuur, hete ovens of mechanische impact door pletten/snijden, aangezien dit een explosie kan veroorzaken. Blootstelling van de batterijen aan extreem hoge omgevingstemperaturen of een lage luchtdruk kan leiden tot een explosie of het lekken van brandbare vloeistof of gas.

VERWIJDERING: Volg de plaatselijke voorschriften met betrekking tot de verwijdering van de batterijen.

1. Descripción General

La sirena de alarma de incendio 45SCI100 es direccionable inalámbrica con estroboscopio, diseñada para funcionar con los módulos expansores inalámbricos de la serie Comelit*. La sirena de incendio está equipada con una indicación LED estroboscópica visible en 360° y una sirena incorporada para la señalización en caso de anuncio de eventos: alarma de incendio y localización del lugar de instalación. El funcionamiento estroboscópico y de la sirena se programa desde los menús de la sirena (central de detección de incendios direccionable o módulo expansor). La 45SCI100 es compatible con una base inalámbrica profunda para el montaje en el techo. Para evitar que se desmonte o se retire sin autorización, la sirena puede bloquearse en la base de incendios. La sirena de incendio está equipada también con un interruptor antimanipulación para la autoprotección de la caja. La 45SCI100 está diseñada la instalación en interiores.

* Consulte los manuales de instalación de los módulos expansores inalámbricos 45TRC100, 45TRA100 y 45TRS100 para obtener información detallada sobre los menús de programación y otros detalles.

Atención. En caso de evento de alarma de incendio y sin conexión entre el dispositivo y el módulo expansor se aplican los siguientes algoritmos de trabajo para la conservación de las pilas de alimentación de la sirena:

- Cuando se pierde la conexión entre la sirena y el módulo expansor, en caso de que se produzca un evento de alarma de incendio, la sirena no se activará.

- Cuando la sirena está activada: la señalización estroboscópica y sonora están encendidas, según la programación establecida, y se pierde la conexión con el módulo expansor, la sirena permanecerá activa durante 5 minutos y después se detendrá si la conexión con el módulo expansor no se restablece durante ese periodo.

Cuando se restablece la conexión entre el módulo expansor y el dispositivo, la sirena no se activará de nuevo hasta que haya una nueva señal de alarma de incendio en el sistema.

2. Especificaciones

Rango de comunicación con el módulo expansor	1500m
Alimentación de pila	4 x CR123A 3V
Duración de la pila	~8 años
Radiofrecuencia	868MHz
Tipo de comunicación	Bidireccional
Protocolo de comunicación	Wireless Comelit
Tipo de modulación de la señal de radio	GFSK
Número de canales de frecuencia	6 pares de canales
Potencia radiada	≤ 20 mW
Categoría del receptor (EN300-220-1)	1,5
Atenuación de rastro (durante la instalación)	≥ -90dBm
Periodo del mensaje de transmisión de prueba	300s
Número de tipos de tono (seleccionable desde la central/módulo)	32
Volumen de energía (tono principal tipo 27):	Alto/Normal/Medio/Bajo
- Volumen bajo	~80dB (A) ±6dB a 1m
- Volumen alto	~92dB (A) ±5dB a 1m
Volumen de energía (otro tipo de tono):	(93±3)% a 40°C (sin condensación)
- Volumen bajo	~75-85dB ±3dB a 1m
- Volumen alto	~80-95dB ±3dB a 1m
Temperatura de funcionamiento	de -10 °C a +55 °C

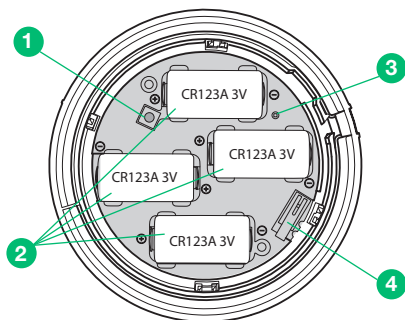
Resistencia a la humedad relacionada (sin condensación)	(93±3)% a 40°C
Tipo de caja envolvente, color	SAN, blanco transparente
Dimensiones (incluida la base)	Ø116x90mm
Protección	IP31
Peso (incluyendo la base y las pilas)	372g
Montaje	Techo, uso interior
Estándares:	EN 54-3; EN 54-23; EN 54-25

3. Lugar de instalación y montaje

Véase la figura 5 en la página 3

4. Elementos de la PCB

La placa de circuito impreso de la 45SCI100 viene montada de fábrica y es accesible después de desmontar la sirena de la base de fuego inalámbrica – véase el punto 3.



1. Botón de registro. El botón se utiliza para las siguientes acciones:

- Registro de la sirena en el módulo expansor.
- Comprobación de la intensidad de la señal.
- Restablecimiento de la sirena.

2. Pilas de alimentación CR123A 3V

Atención: Utilice solo pilas del mismo tipo.

3. LED de funcionamiento bicolor (verde/rojo). El LED se utiliza para seguir las acciones durante el registro, el restablecimiento y la comprobación de la intensidad de la señal.

4. Interruptor de manipulación

5. Descripción de los tipos de tono

La 45SCI100 admite 32 tipos de tonos de alarma diferentes. El tipo de tono se ajusta desde los menús de programación del módulo expansor (sistemas de alarma de incendios convencionales) o programando el modo de las sirenas en los menús de la central de alarma de incendios direccionable. El nivel de volumen del sonido varía según el tipo de tono seleccionado.

El tipo de tono principal del 45SCI100 es el 27.

Tono Toni Geluid Tono Tonalt��	Tipo de tono Tipi di toni Tipo Tipo	Tone Description Descrizioni dei toni Beschrijving Descripci��n
1		970Hz
2		800Hz/970Hz a 2Hz
3		800Hz- 970Hz a 1Hz
4		970Hz 1s APAGADO/1s ENCENDIDO
5		970Hz, 0,5s/ 630Hz, 0,5s
6		554Hz, 0,1s/ 440Hz, 0,4s (AFNOR NF S 32 001)
7		500 - 1200Hz, 3,5s/ 0,5s APAGADO (NEN 2575:2000)
8		420Hz 0,625s ENCENDIDO/0,625s APAGADO (Tono de alerta ASI1670 de Australia)
9		500 - 1200Hz, 0,5s/ 0,5s APAGADO x 3/1,5s APAGADO (Evacuaci��n ASI1670)
10		550Hz/440Hz a 0,5Hz
11		970Hz, 0,5s ENCENDIDO/0,5s APAGADO x 3/ 1,5s APAGADO (ISO 8201)
12		2850Hz, 0,5s ENCENDIDO/0,5s APAGADO x 3/1,5s APAGADO (ISO 8201)
13		1200Hz - 500Hz a 1Hz (DIN 33 404)
14		400Hz
15		550Hz, 0,7s/1000Hz, 0,33s
16		1500Hz- 2700Hz a 3Hz
17		750Hz
18		2400Hz
19		660Hz
20		660Hz 1,8s ENCENDIDO/1,8s APAGADO
21		660Hz 0,15s ENCENDIDO/0,15s APAGADO
22		510Hz, 0,25s/ 610Hz, 0,25s
23		800/1000Hz 0,5s cada uno (1Hz)
24		250Hz- 1200Hz a 12Hz
25		500Hz- 1200Hz a 0,33Hz
26		2400Hz- 2900Hz a 9Hz
27		2400Hz- 2900Hz a 3Hz (2500Hz - frecuencia de sonido principal)
28		800Hz- 970Hz a 100Hz
29		800Hz- 970Hz a 9Hz
30		800Hz- 970Hz a 3Hz
31		800Hz, 0,25s ENCENDIDO/1s APAGADO
32		600Hz - 1100Hz, 2,6s/0,4s APAGADO

6. Registro en el m  dulo de expansi  n

1. Retire la base de incendios inal  mbrica para acceder a la placa de circuito impreso con el compartimento de las pilas. Si el dispositivo no es nuevo, efect  e el restablecimiento como se describe en el punto 7.

2. Entre en el modo de programaci  n del m  dulo expansor Comelit. Seleccione el men   ADD DEVICE (A  ADIR DISPOSITIVO) y pulse el bot  n ENTER (INTRO). En la pantalla se muestra una lista con los dispositivos ya registrados con un n  mero de pedido y el tipo de dispositivo.

3. Despl  cese hacia abajo para encontrar una direcci  n gratuita para registrar la sirena. Todas las direcciones libres est  n etiquetadas como EMPTY (VAC  A).

4. Pulse bot  n ENTER (INTRO). El mensaje SEARCHING >>> (BUSCANDO, las flechas parpadean) aparece en la pantalla mostrando que el m  dulo est   buscando se  ales de dispositivos inal  mbricos en su rango de cobertura.

Nota: Si no hay se  al del dispositivo en un periodo de 2 minutos, el m  dulo expansor saldr   autom  ticamente del modo de programaci  n.

5. Encienda la sirena: retire el folio protector de las pilas si es nueva y pulse una sola vez el bot  n ENROLL (REGISTRAR). El LED de funcionamiento (elemento 4, posici  n

3) comienza a parpadear en rojo.

6. En caso de registro exitoso, el LED de funcionamiento parpadea 3 veces en verde y el mensaje DONE (HECHO) aparece por un tiempo en la pantalla del m  dulo. La sirena se a  ade a la lista como tipo 45SCI100.

7. Compruebe la intensidad de la se  al entre la sirena y el m  dulo expansor. Pulse una sola vez el bot  n ENROLL (REGISTRAR) y espere la indicaci  n del LED de funcionamiento:

- 3 parpadeos en verde: excelente intensidad de la se  al;

- 3 parpadeos en naranja: buena intensidad de se  al; pero, si es posible, cambie el lugar de instalaci  n;

- 3 parpadeos en rojo: mala intensidad de la se  al; es obligatorio cambiar el lugar de instalaci  n.

Tambi  n puede comprobar la calidad de la se  al del dispositivo en el men   RSSI del m  dulo - punto 8.

8. Si la calidad y la intensidad de la se  al son excelentes o buenas, puede proceder al montaje.

9. Utilice los elementos de fijaci  n adecuados para montar la base de fuego inal  mbrica en el lugar de instalaci  n. Siga las instrucciones del punto 3 para bloquear la sirena a la base de fuego si es necesario.

10. Coloque la sirena en la base observando que las dos marcas cortas coincidan. Mueva el cuerpo de la sirena hacia arriba para ocultar las marcas. Gire la sirena del lado del reloj hasta que se oiga un clic.

7. Restablecimiento de la sirena

Si la sirena no es nueva, deber   restablecerla antes de inscribirla en el m  dulo expansor. Compruebe el estado de las pilas. Se recomienda cambiarlas todas por otras nuevas.

Para restablecer el 45SCI100, enci  ndalo con las pilas y despu  s mantenga pulsado el bot  n ENROLL (REGISTRAR) durante 5-7 segundos. El restablecimiento est   completo cuando el LED de funcionamiento parpadea 3 veces en verde, seguido de 1 parpadeo largo en rojo y 1 parpadeo largo en verde. La siguiente pulsaci  n del bot  n ENROLL (REGISTRAR) iniciar   el procedimiento de registro en el m  dulo expansor.

8. Comprobaci  n de la calidad de la se  al (RSSI)

La calidad de la se  al entre la sirena y el m  dulo expansor se comprueba en el men   DEVICE RSSI (RSSI DEL DISPOSITIVO) del m  dulo. La calidad de la se  al se eval  a en [dB].

1. Entre en el modo de programaci  n del m  dulo. Despl  cese al men   DEVICE RSSI (RSSI DEL DISPOSITIVO) y pulse el bot  n ENTER (INTRO). En la pantalla aparece una lista con los dispositivos registrados actuales con un n  mero de orden y el tipo de dispositivo.

2. Busque en la lista el n  mero de la sirena.

3. Pulse bot  n ENTER (INTRO). Consulte la tabla siguiente para leer la calidad de la se  al en la pantalla:

CALIDAD DE LA SE��AL	NIVEL RSSI	DESCRIPCI��N
< -90 dB	P��rdida	Mala se��al o falta de conexi��n.
-90 �� -70 dB	Buena	La se��al es satisfactoria pero debe mejorar. Se recomienda cambiar el lugar de instalaci��n del aparato.
> -70 dB	Excelente	Excelente se��al.

4. Puede salir del men   en cualquier momento pulsando el bot  n CANCEL (CANCELAR).

9. B  squeda el lugar de instalaci  n de la

Sirena y prueba

Este es un procedimiento que ayuda al ingeniero a encontrar la ubicación exacta de cada dispositivo inalámbrico en la instalación contra incendios y a probar la conexión con el módulo.

1. Entre en el modo de programación del módulo. Desplácese al menú FIND DEVICE (BUSCAR DISPOSITIVO) y pulse el botón ENTER (INTRO). En la pantalla aparece una lista con los dispositivos registrados actuales con un número de orden y el tipo de dispositivo.
2. Busque en la lista el número de sirena que desea localizar en la instalación contra incendios.
3. Pulse botón ENTER (INTRO). El mensaje FINDING >>> (BUSCANDO, las flechas parpadean) aparece en la pantalla mostrando que el módulo está buscando señales de dispositivos inalámbricos en su rango de cobertura. El mensaje cambiará durante un tiempo a FINDING DONE (BÚSQUEDA HECHA) en caso de éxito.
4. La sirena responderá con señales estroboscópicas activas y sonidos cortos.
5. El módulo saldrá automáticamente del procedimiento de búsqueda después de 70-80 segundos. También puede detener el procedimiento en cualquier momento pulsando el botón CANCEL (CANCELAR).

10. Sustitución de las pilas

Se recomienda cambiar las pilas después de 8 años de

funcionamiento, independientemente de su nivel de descarga indicado. Utilice siempre solo pilas aprobadas por el fabricante: Panasonic CR123A 3V u otras de características similares. **Atención:** Tras la indicación por parte de la central/módulo expensor de un dispositivo con la pila baja, el usuario/instalador debe sustituir las pilas descargadas por otras nuevas en el plazo de un mes. El tiempo de conservación de las nuevas pilas no debe ser inferior a 6 años.

1. Desactive el funcionamiento de la sirena para evitar los mensajes de avería.
2. Desmonte la sirena como se describe en el punto 3.
3. Retire las pilas viejas y coloque las nuevas respetando la polaridad +/-.
4. Vuelva a montar la sirena en su sitio.
5. Habilite el funcionamiento de la sirena.
6. Compruebe la calidad de la señal en el menú DEVICE RSSI (RSSI DEL DISPOSITIVO) del módulo expensor.
7. Pruebe la operatividad de la sirena.

ATENCIÓN: No ponga las pilas usadas al fuego, a hornos calientes o al aplastamiento/corte mecánico, ya que puede provocar una explosión. La exposición de las pilas a temperaturas ambientales extremadamente altas o a una baja presión de aire puede provocar una explosión o una fuga de líquido o gas inflamable.

DESECHO: Siga la normativa local sobre la eliminación de las pilas.

[CHECK FOR UPDATES]



CERTIFIED MANAGEMENT SYSTEMS



18021269, RevB, 07/2023

www.comelitgroup.com

Via Don Arrigoni, 5 - 24020 Rovetta (BG) - Italy



8 023903 441802

1ª Edition 07/2023
cod. 2G40002979