

Vannes à siège, 2 voies, Brides, PN 6

- Pour systèmes eau chaude et froide fermés
- Pour commande de modulation d'unité de traitement d'air et système de chauffage côté eau



Vue d'ensemble

Références	DN	Kvs [m ³ /h]	Course	PN	n(gl)	Sv min.
H611R	15	0.63	15 mm	6	3	50
H612R	15	1	15 mm	6	3	50
H613R	15	1.6	15 mm	6	3	50
H614R	15	2.5	15 mm	6	3	50
H615R	15	4	15 mm	6	3	50
H620R	20	6.3	15 mm	6	3	100
H625R	25	10	15 mm	6	3	100
H632R	32	16	15 mm	6	3	100
H640R	40	25	15 mm	6	3	100
H650R	50	40	15 mm	6	3	100
H664R	65	58	18 mm	6	3	100
H679R	80	90	18 mm	6	3	100
H6100R	100	145	30 mm	6	3	100

Caractéristiques techniques

Caractéristiques fonctionnelles	Fluide	Eau froide et chaude, eau contenant du glycol à un volume maximal de 50 %.
	Température du fluide	-10...120°C [14...248°F]
	Remarque sur la température du fluide	À une température du fluide de -10...2 °C, le chauffage de l'axe est nécessaire.
	Caractéristique de débit	Pourcentage égal (VDI/VDE 2173), optimisé dans la plage d'ouverture
	Taux de fuite	max. 0.05% du Kvs
	Point de fermeture	Top (▲)
	Raccordement	Brides selon la norme ISO 7005-2
	Orientation de l'installation	verticale à horizontale (rapportée à l'axe)
	Entretien	sans entretien
	Matériaux	Corps de vanne
Finition du corps		avec peinture de protection
Élément de fermeture		Acier inoxydable
Tige		Acier inoxydable
Joint de la tige		Joint torique, EPDM
Siège		GG25/Niro (Dérivation)

Consignes de sécurité



- La vanne a été conçue pour une utilisation dans les systèmes fixes de chauffage, de ventilation et de climatisation. Par conséquent, elle ne doit pas être utilisée à des fins autres que celles spécifiées, en particulier dans les avions ou dans tout autre moyen de transport aérien.
- L'installation est effectuée uniquement par des spécialistes agréés. Toutes réglementations légales ou institutionnelles relatives au montage doivent être observées durant l'installation.
- La vanne ne contient aucune pièce pouvant être remplacée ou réparée par l'utilisateur.
- Évitez de mettre la vanne au rebut avec les ordures ménagères. La législation et les exigences en vigueur dans le pays concerné doivent absolument être respectées.
- Lors de la détermination de la caractéristique de débit des dispositifs contrôlés, respectez les directives reconnues.

Caractéristiques du produit

Fonctionnement selon La vanne à siège est actionnée par un servomoteur linéaire Belimo. Les servomoteurs sont connectés par un signal modulant disponible sur le marché, ou par un système de commande à 3 points. Ils positionnent le cône de la vanne, faisant office d'organe d'étranglement, à la position d'ouverture définie par le signal de commande.

Courbe caractéristique de débit Le profilage du cône de la vanne permet d'obtenir une courbe caractéristique de débit à pourcentage égal.

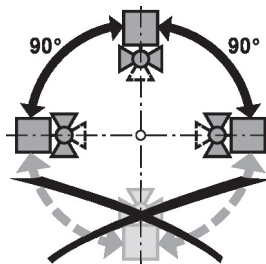
Vitesse de fluide Les valeurs standards pour une exploitation avec un bruit réduit dans les systèmes CVC sont les valeurs moyennes de 1...2 m/s. Si les vitesses de fluide sont supérieures à 2 m/s, des effets de cavitation peuvent apparaître. En fonction de l'emplacement, ceci peut réduire la durée de service d'une vanne.

Accessoires

Accessoires électriques	Description	Références
	Réchauffeur d'axe DN 15...50 (45 W)	ZH24-1
	Réchauffeur d'axe DN 65...250 (60 W)	ZH24-1-B

Notes d'installation

Orientation autorisée de l'installation Montez la vanne à siège de la verticale à l'horizontale. Il n'est pas permis de monter les vannes à siège avec la tige de manœuvre pointant vers le bas.



Qualité de l'eau requise Les dispositions prévues par la norme VDI 2035 relative à la qualité de l'eau sont à respecter. Les vannes à boisseau sphérique sont des organes de réglage. Comme pour les autres équipements et pour qu'elles assurent leur fonction à long terme, il est recommandé de prévoir un dispositif de filtration afin de les protéger. L'installation du filtre adapté est recommandée.

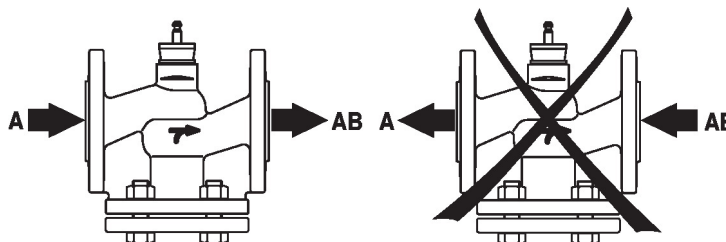
Notes d'installation

Entretien Les vannes à siège et les servomoteurs linéaires ne nécessitent pas d'entretien.

Avant toute intervention sur l'élément de commande, coupez l'alimentation du servomoteur de vanne à siège (en débranchant les câbles électriques si nécessaire). Les pompes de la partie de tuyauterie concernée doivent être à l'arrêt et les vannes d'isolement fermées (au besoin, attendre que les pompes aient refroidi et réduire la pression du système à la pression ambiante).

La remise en service ne pourra avoir lieu que lorsque la vanne à siège et le servomoteur de vanne à siège auront été correctement montés conformément aux instructions et que les tuyauteries auront été remplies par un professionnel.

Sens du débit Le sens de débit indiqué par une flèche sur le corps de vanne doit être respecté; dans le cas contraire, elle risque de subir des dommages.

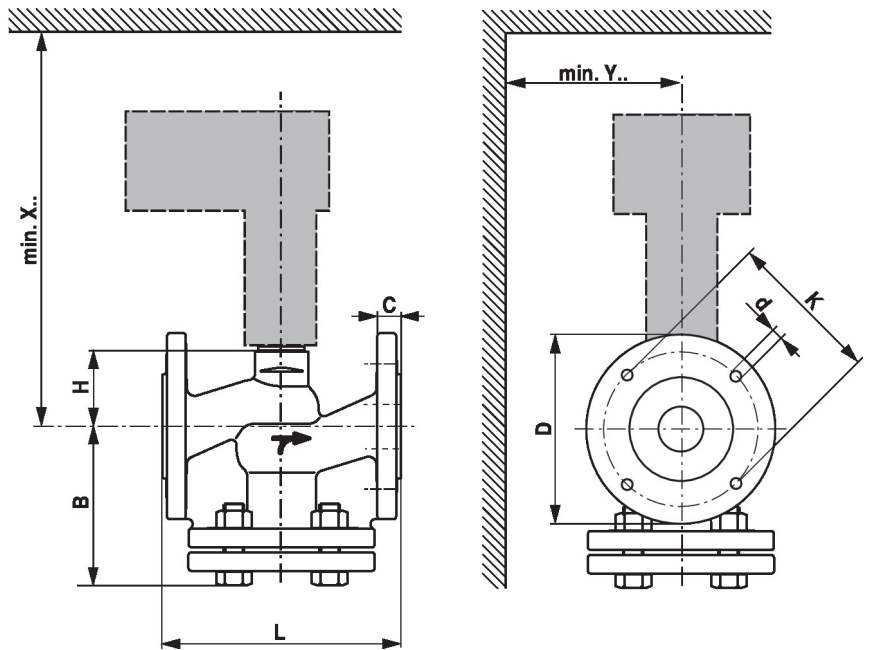

Pression différentielle et de fermeture

La pression différentielle et la pression de fermeture maximum des vannes à siège dépend du servomoteur de vanne à siège monté. Pour garantir un fonctionnement optimal et une durée de service maximum, la pression différentielle et la pression de fermeture maximale indiquée dans le tableau ci-dessous ne doit pas être dépassée.

p _s < 600 kPa (PN6) t = 5... 120°C		LV..A.. 500N		NV..A.. 1000N		SV..A.. 1500N		AVK..A.. 2000N		EV..A.. 2500N		RV..A.. 4500N	
→ A ← AB	DN	Δps [kPa]	Δpmax [kPa]	Δps [kPa]	Δpmax [kPa]	Δps [kPa]	Δpmax [kPa]	Δps [kPa]	Δpmax [kPa]	Δps [kPa]	Δpmax [kPa]	Δps [kPa]	Δpmax [kPa]
H611R ... 15R	15	600	400	600	400	600	400						
H620R	20	600	400	600	400	600	400						
H625R	25	500	400	600	400	600	400						
H632R	32	350	350	600	400	600	400						
H640R	40	150	150	500	400	600	400						
H650R	50	70	70	300	300	550	400						
H664R	65			140	140	280	280						
H679R	80			80	80	160	160						
H6100R	100							150	150	200	200	450	400

Dimensions

Schémas dimensionnels



X/Y: Distance minimum par rapport au milieu de la vanne.

Les dimensions du servomoteur sont indiquées dans la fiche technique correspondant au servomoteur.

Type	DN	L [mm]	B [mm]	H [mm]	C [mm]	D [mm]	d [mm]	K [mm]	X [mm]	Y [mm]	 kg
H611R	15	130	86	46	12	80	4 x 11	55	290	100	3.2
H612R	15	130	86	46	12	80	4 x 11	55	290	100	3.2
H613R	15	130	86	46	12	80	4 x 11	55	290	100	3.2
H614R	15	130	86	46	12	80	4 x 11	55	290	100	3.2
H615R	15	130	86	46	12	80	4 x 11	55	290	100	3.2
H620R	20	150	93	46	14	90	4 x 11	65	290	100	4.5
H625R	25	160	98	52	14	100	4 x 11	75	300	100	5.1
H632R	32	180	119	56	16	120	4 x 14	90	300	100	7.0
H640R	40	200	124	64	16	130	4 x 14	100	310	100	9.3
H650R	50	230	124	64	16	140	4 x 14	110	310	100	11
H664R	65	290	144	100	16	160	4 x 14	130	350	100	18
H679R	80	310	158	110	18	190	4 x 18	150	360	100	24
H6100R	100	350	178	125	18	210	4 x 18	170	475	120	31

Documentation complémentaire

- Gamme de produits complète pour applications hydrauliques
- Fiches techniques pour servomoteurs de vanne à siège
- Instructions d'installation des vannes et/ou des servomoteurs de vannes à siège
- Remarques relative à la planification de projets avec vannes à siège à 2 et 3 voies