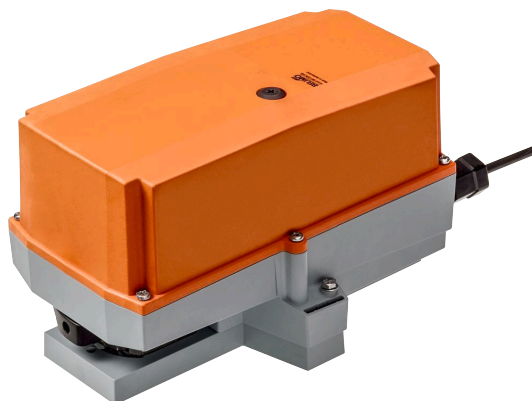


RobustLine roterende aandrijving voor roterende ventielen

- Draaimoment van motor 20 Nm
- Nominale spanning AC/DC 24 V
- Aansturing open/dicht, 3-punts
- Optimale bescherming tegen corrosie en chemische invloeden, uv-straling, vocht en condensatie



Technische gegevens

Elektrische gegevens	Nominale spanning	AC/DC 24 V
	Nominale spanningsfrequentie	50/60 Hz
	Functiebereik	AC 19.2...28.8 V / DC 19.2...28.8 V
	Verbruik in bedrijf	2.5 W
	Verbruik in rust	0.2 W
	Verbruik dimensionering	5.5 VA
	Aansluiting voeding / regeling	Kabel 1 m, 3 x 0.75 mm ² (halogeenvrij)
	Parallelbedrijf	Ja (houd rekening met de vermogensgegevens)
Functionele gegevens	Draaimoment van motor	20 Nm
	Handinstelling	met drukknop, vergrendelbaar
	Motorlooptijd	90 s / 90°
	Geluidsniveau, motor	45 dB(A)
	Standaanwijzing	Mechanisch, inplugbaar
Veiligheidsgegevens	Beschermingsklasse IEC/EN	III, Veiligheidslaagspanning (SELV, Safety Extra-Low Voltage)
	Power source UL	Class 2 Supply
	Beschermingsgraad IEC/EN	IP66/67
	Beschermingsgraad NEMA/UL	NEMA 4X
	Behuizing	UL-behuizing Type 4X
	EMC	CE overeenkomstig 2014/30/EU
	IEC/EN-certificering	IEC/EN 60730-1 and IEC/EN 60730-2-14
	UL Approval	cULus overeenkomstig UL60730-1A, UL60730-2-14 en CAN/CSA E60730-1 De UL-markering op de aandrijving is afhankelijk van de productielocatie, de inrichting voldoet echter in ieder geval aan de UL-norm
	Werking	Type 1
	Stootspanningstoevoer dimensionering / regeling	0.8 kV
	Vervuilinggraad	4
	Omgevingsvochtigheid	Max. 100% relatieve vochtigheid
	Omgevingstemperatuur	-30...50°C [-22...122°F]
	Opslagtemperatuur	-40...80°C [-40...176°F]
	Onderhoud	onderhoudsvrij
Gewicht	Gewicht	1.8 kg

Veiligheidsaanwijzingen



- Dit apparaat is ontworpen voor gebruik in stationaire verwarmings-, ventilatie- en airconditioningsinstallaties en mag niet worden gebruikt buiten het gespecificeerde toepassingsgebied, met name in vliegtuigen of andere luchttransportmiddelen.
- Alleen bevoegde specialisten mogen de installatie uitvoeren. Alle relevante wettelijke of institutionele installatievoorschriften moeten worden nageleefd tijdens de installatie.
- Aftakdozen moeten minstens overeenkomen met de IP-beschermingsgraad van de behuizing!
- De schakelaar voor het wijzigen van de draairichting mag enkel door bevoegde specialisten worden bediend. De draairichting mag met name niet worden omgekeerd in een vorstbeschermingscircuit.
- Het deksel van de beschermingsbehuizing mag worden geopend voor verstelling en onderhoud. Wanneer het achteraf wordt gesloten, moet de behuizing correct afgedicht zijn (zie installatiehandleiding).
- Het apparaat mag alleen worden geopend bij de fabrikant. Het bevat geen onderdelen die door de gebruiker kunnen worden vervangen of gerepareerd.
- De kabels mogen niet van het apparaat aan de binnenkant worden verwijderd.
- Het apparaat bevat elektrische en elektronische componenten en mag niet worden weggegooid als huishoudelijk afval. Alle lokale voorschriften en vereisten moeten worden gerespecteerd.
- Deze informatie over chemische weerstand is gebaseerd op laboratoriumtests met ruwe materialen en afgewerkte producten en op basis van veldproeven in de vermelde toepassingsgebieden.
- De gebruikte materialen kunnen worden blootgesteld aan externe invloeden (temperatuur, druk, constructionele bevestiging, effect van chemische substanties, enz.) die niet kunnen worden gesimuleerd in laboratoriumtests of veldproeven.
- De informatie i.v.m. toepassingsbereiken en weerstand dient daarom slechts als richtlijn. In geval van twijfel raden wij u ten stelligste aan een test uit te voeren. Op basis van deze informatie ontstaan geen wettelijke aanspraken. Belimo is niet aansprakelijk en geeft geen garantie. De chemische of mechanische weerstand van de gebruikte materialen is op zich niet voldoende voor het beoordelen van de geschiktheid van een product. Voorschriften i.v.m. brandbare vloeistoffen zoals oplosmiddelen enz. moeten in aanmerking worden genomen, met name wat betreft explosiebeveiliging.
- Bij gebruik onder hoge UV-belasting, bijv. extreem sterk zonlicht, is het gebruik van flexibele metalen of equivalente kabelkanalen aanbevolen.

Productkenmerken

Toepassingsgebieden	De aandrijving is in het bijzonder geschikt voor gebruik in moeilijke omstandigheden, bijvoorbeeld op het gebied van: <ul style="list-style-type: none"> - Drogen van hout - Veeteelt - Voedselverwerking - Landbouw - Overdekte zwembaden / badhuizen - Ruimten ventilatiecentrale op het dak - Algemene buitentoepassingen
Weerstandswaarden	Schadelijke gassentest EN 60068-2-60 (Fraunhofer Institut ICT / DE) Zoutneveltest EN 60068-2-52 (Fraunhofer Institut ICT / DE) Ammoniaktest DIN 50916-2 (Fraunhofer Institut ICT / DE) Klimaattest IEC60068-2-30 (Trikon Solutions AG / CH) Ontsmettingsmiddel (dieren) (Trikon Solutions AG / CH) Uv-test (uv-straling op grondniveau) EN 60068-2-5, EN 60068-2-63 (Quinel / Zug CH)
Gebruikte materialen	Aandrijvingsbehuizing polypropyleen (PP) Kabelschroefverbindingen / holle as polyamide (PA) Aansluitkabel FRNC Klem / schroeven in het algemeen Staal 1.4404 Afdichtingen EPDM Vormsluitend inzetstuk, geanodiseerd aluminium

- Eenvoudige directe montage** Eenvoudige directe montage op de kogelkraan met slechts één centrale schroef. Het montagegereedschap is geïntegreerd in de plug-in standaardwijzing. De montagestand ten opzichte van de kogelkraan kan worden geselecteerd in stappen van 90°.
- Handsteel** Handbediening mogelijk met drukknop (de overbrenging is losgekoppeld zolang de knop wordt ingedrukt of vergrendeld blijft).
Het behuizingsdeksel moet worden verwijderd voor Handbediening.
- Instelbare draaihoek** Instelbare draaihoek met mechanische aanslagen. Standaardinstelling 0...90°. De behuizing moet worden verwijderd om de draaihoek in te stellen.
- Hoge functieveiligheid** De aandrijving is overbelastingsveilig, vereist geen eindschakelaars en stopt automatisch wanneer de aanslag wordt bereikt.

Toebehoren

Elektrische toebehoren	Omschrijving	Soort
	Hulpschakelaar 2 x EPU opsteekbaar, grijs	S2A GR
	Terugkoppelpotentiometer 140 Ω opsteekbaar	P140A
	Terugkoppelpotentiometer 200 Ω opsteekbaar	P200A
	Terugkoppelpotentiometer 500 Ω opsteekbaar	P500A
	Terugkoppelpotentiometer 1 kΩ opsteekbaar	P1000A
	Terugkoppelpotentiometer 2.8 kΩ opsteekbaar	P2800A
	Terugkoppelpotentiometer 5 kΩ opsteekbaar	P5000A
	Terugkoppelpotentiometer 10 kΩ opsteekbaar	P10000A

Elektrische installatie

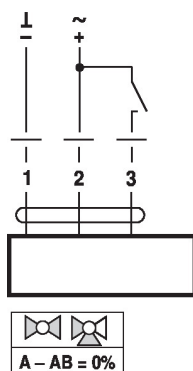

Voeding vanaf de veiligheidstransformator.

Parallelaansluiting van andere aandrijvingen mogelijk. Houd rekening met de vermogensgegevens.

Draairichtingschakelaar is bedekt. Fabrieksinstelling: draairichting Y2.

Aansluitschema's

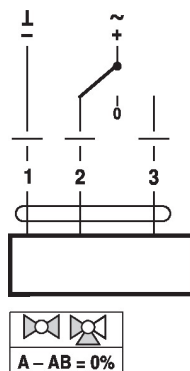
AC/DC 24 V, open/dicht



Kabelkleuren:

- 1 = zwart
- 2 = rood
- 3 = wit

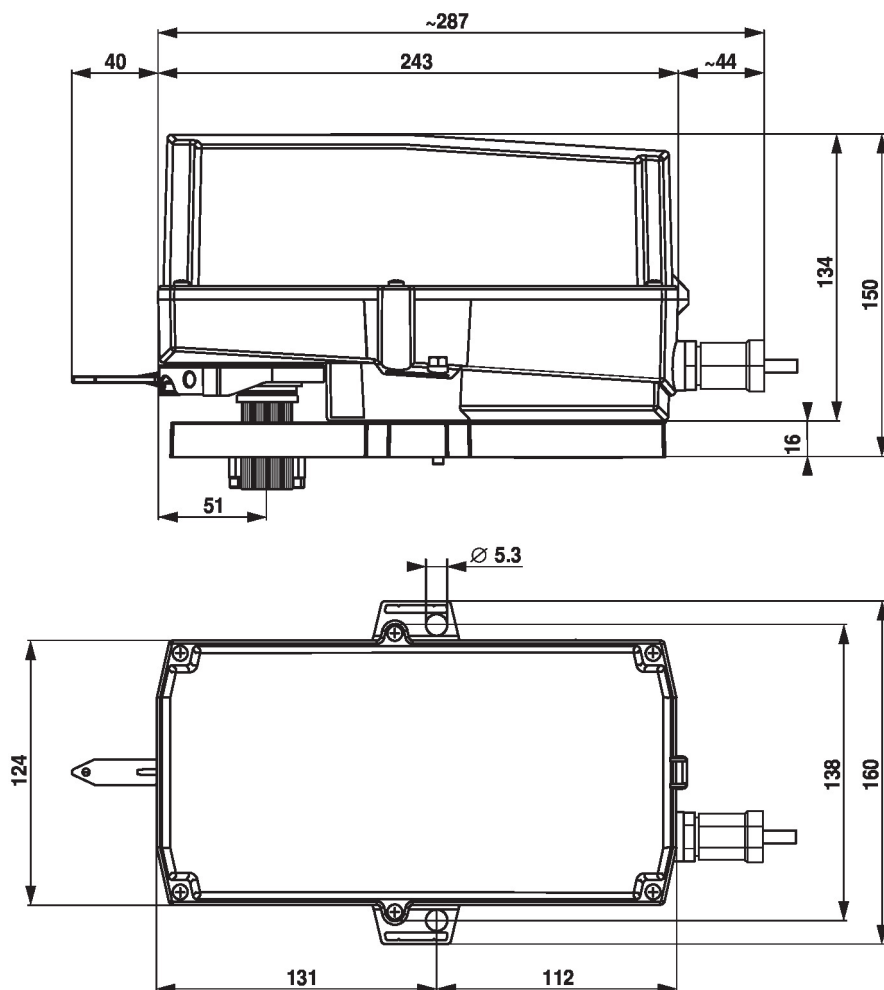
AC/DC 24 V, 3-punts



Kabelkleuren:

- 1 = zwart
- 2 = rood
- 3 = wit

Afmetingen



Aanvullende documentatie

- Volledig assortiment voor watertoepassingen
- Databladen voor kogelkranen
- Installatiehandleiding voor aandrijvingen en/of kogelkranen
- Algemene projectrichtlijnen