



safe.inspiring.green.

Montageanleitung | Betriebsanleitung

E-Bike Ladestation BCS Pure

Assembly instructions | Operating instructions

E-Bike Charging Station BCS Pure

Inhaltsverzeichnis

Zu dieser Anleitung	3
Erklärung der Symbole	3
Sicherheitshinweise	3
Allgemeine Sicherheit	3
Bestimmungsgemäßer Gebrauch	4
Lieferumfang	4
Technische Beschreibung	4
Bedienelemente und Anschlüsse	5
Montage	6
Befestigung ohne Außenbefestigungslaschen	8
Befestigung mit Außenbefestigungslaschen	9
Ladestation elektrisch anschließen	10
Reinigung	16
Wartung	16
Ersetzen der Feinsicherung	16
Fehlerbehebung	17
Gewährleistung	18
Entsorgung	19
Technische Daten	19

Zu dieser Anleitung

Lesen Sie diese Anleitung vor der Montage und Bedienung sorgfältig durch und bewahren Sie sie auf. Geben Sie sie im Falle einer Weitergabe des Produktes an den Nutzer weiter. Sie ist im Downloadbereich unter www.spelsberg.de abrufbar.

Erklärung der Symbole



Warnung

Sicherheitshinweis: Nichtbeachtung kann zu Tod oder schweren Verletzungen führen.

- ▶ Entkommen aus der Gefahr.



Vorsicht

Sicherheitshinweis: Nichtbeachtung kann zu leichten Verletzungen führen.

- ▶ Entkommen aus der Gefahr.



Achtung

Nichtbeachtung kann zu Sachschäden führen.

- ▶ Vermeidung der Beschädigung.



Hinweis

Hinweise zum Gebrauch des Geräts.

Sicherheitshinweise

Der Betreiber ist jederzeit für den ordnungsgemäßen und sicheren Zustand der E-Bike-Ladestation verantwortlich und muss die E-Bike-Ladestation in regelmäßigen Abständen überprüfen (siehe Wartung, Seite 16).

Der Hersteller haftet nicht für Schäden, die aus unsachgemäßer Verwendung erfolgen, z. B.:

- Montage- oder Anschlussfehler
- Beschädigungen am Produkt durch mechanische Einflüsse und falsche Anschlussspannung
- Veränderungen am Produkt ohne ausdrückliche Genehmigung vom Hersteller
- Verwendung für andere als die in der Anleitung beschriebenen Zwecke

Allgemeine Sicherheit



Warnung

Lebensgefahr durch Stromschlag

- ▶ Wenn die Ladestation sichtbare Beschädigungen aufweist, nehmen Sie sie nicht in Betrieb.
- ▶ Wenn das Anschlusskabel dieser Ladestation beschädigt wird, lassen Sie es durch einen qualifizierten Fachbetrieb ersetzen, um Gefährdungen zu vermeiden.



Warnung

Gesundheitsgefahr

- ▶ Betreiben Sie die Ladestation nicht bei Außentemperaturen unter -25 °C oder über $+40\text{ °C}$.
- ▶ Im Falle von Feuer lösen Sie nicht den Deckel der E-Bike-Ladestation. Verwenden Sie für elektronische Geräte zugelassene Löschmittel. Verwenden Sie kein Wasser zum Löschen.
- ▶ Dieses Gerät kann von Kindern ab 8 Jahren und Personen mit eingeschränkten physischen, sensorischen oder geistigen Fähigkeiten oder einem Mangel an Erfahrung und Wissen verwendet werden, wenn sie beaufsichtigt werden oder eine Anleitung zur sicheren Benutzung des Geräts erhalten haben und sie die daraus resultierenden Gefahren verstehen.
- ▶ Kinder dürfen nicht mit dem Gerät spielen.
- ▶ Reinigung und Benutzer-Wartung dürfen nicht von Kindern ohne Beaufsichtigung durchgeführt werden.

Bestimmungsgemäßer Gebrauch

E-Bike Ladestationen sind je nach Ausführung geeignet zum direkten Laden von LEVs (Light Electric Vehicle, z. B. E-Bikes, E-Scooter, Pedelecs) mit folgenden Akkus:

- Bosch Active Line, Active Line Plus, Cargo Line, Performance Line, Performance Line CX
- Shimano BT-E6000, BT-E6001, BT-E6010, BT-E8010, BT-E8020



**Außentemperatur: $< 0\text{ °C}$ oder $> +40\text{ °C}$
Anlage schaltet zum Schutz des Akkus ab**

Darüber hinaus können LEV-Akkus von anderen Herstellern geladen werden, wenn das jeweilige externe Ladegerät an eine der 230 V Steckdosen angeschlossen wird. Der maximale Ladestrom je Steckdose beträgt 2,5 A.

Die E-Bike Ladestationen sind für die Wandmontage im Innenbereich und geschützten Außenbereich vorgesehen.

Lieferumfang

Menge	Beschreibung
1	Ladestation
6	Deckelschrauben mit Standardschraubenkopf zum Plombieren
1	Set Außenbefestigungsglaschen 10 mm, GEOS ABL-10
1	Set Außenbefestigungsglaschen 40 mm, GEOS ABL-40
1	Deckelöffnungswerkzeug Dreikant 8 mm
1	Verschraubung M25,
1	Stufennippel M32
1	Bedienungsanleitung
1	Betriebsanleitung / Montageanleitung

Technische Beschreibung

Der Laststrom der beiden Schutzkontaktsteckdosen ist auf max. 2,5 A begrenzt. Die direkten Anschlüsse für die herstellereigenen Akkus liefern die Versorgungsspannung für die jeweiligen LEVs.

Das Kabelmanagement für die fest angeschlossenen Kabel unterstützt den ordnungsgemäßen Umgang mit den Leitungen. Die E-Bike-Ladestation verfügt über ein spezielles Be- und Entlüftungssystem.

Die Station überwacht die Ladevorgänge und signalisiert diese über LEDs.

Die Ladestation schaltet die Ladepunkte bei folgenden Umgebungsbedingungen ab:

- Überlast
- Zu hohe Temperatur
- Zu niedrige Temperatur
- Zu hohe Luftfeuchtigkeit

Bedienelemente und Anschlüsse

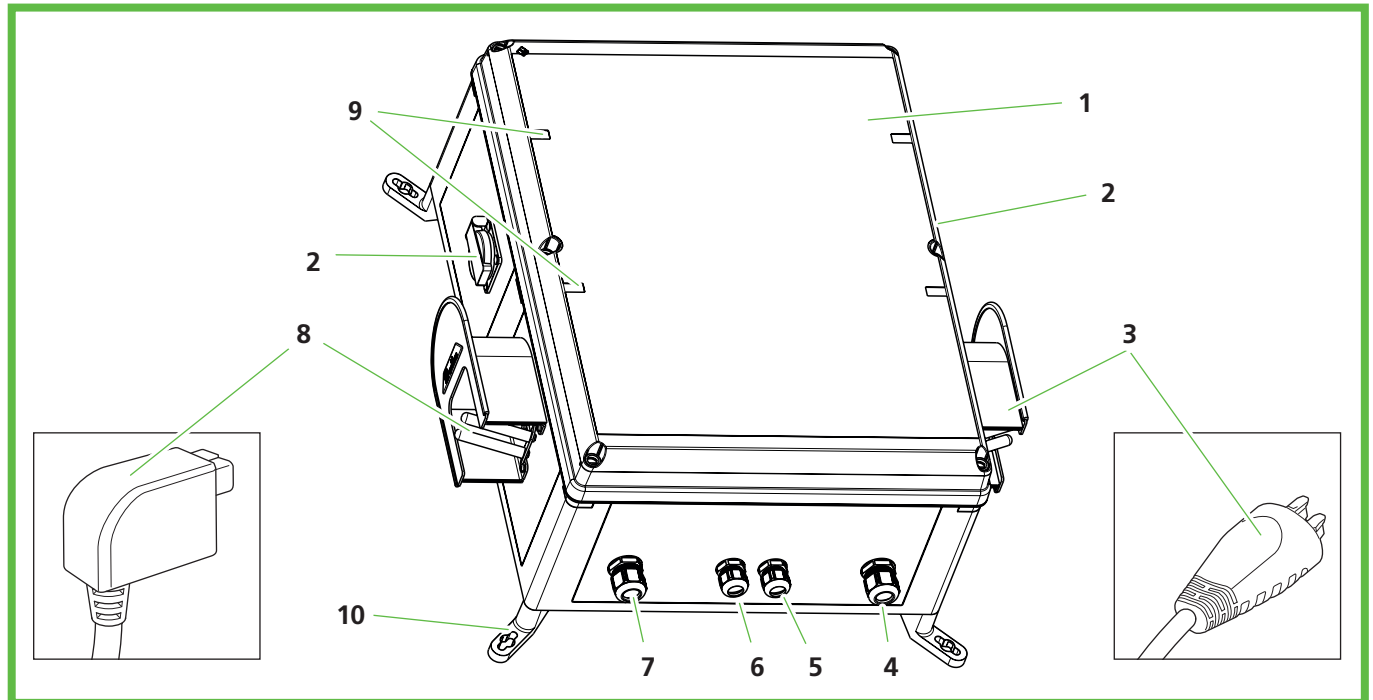


Abb. 1: Gesamtansicht

Pos.-Nr..	Beschreibung
1	Gehäusedeckel mit Sonderkopfschrauben (Werkzeug beiliegend)
2	230 V Steckdose mit Kindersicherung (eine an jeder Seite)
3	Systemstecker z.B. Bosch oder Shimano, je nach Ausstattung
5	Zuleitung für Akku-spezifischen Systemstecker
6	Zuleitung für Akku-spezifischen Systemstecker
7	Netzanschluss
8	Systemstecker z.B. Bosch oder Shimano, je nach Ausstattung
9	LED Statusanzeige
10	Außenbefestigungslaschen

Unter dem Gehäusedeckel befinden sich LEDs, die den Status des jeweiligen Ladepunkts anzeigen.

LED	Status
aus	Ladepunkt aus
grün	Ladepunkt bereit oder Ladevorgang beendet
grün blinkend	Ladevorgang läuft
rot	Störung am Ladepunkt

Montage



Vorsicht

Verletzungsgefahr

Der Benutzer kann durch beschädigte Komponenten verletzt werden.

► Montieren Sie die Ladestation **nicht**:

- in der Nähe brennbarer Materialien.
- in explosionsgefährdeten Bereichen.
- in salzhaltiger oder nasser Umgebung.
- in der Nähe von aggressiven Dämpfen.
- in Umgebungen, die permanenter Vibration ausgesetzt sind.

Zu Umgebungen dieser Art zählen z. B. Außenbereiche von Tankstellen, Chemiewerken, Mülldeponien, Klärwerken.



Achtung

Beschädigungsgefahr durch Witterungseinflüsse

Die Ladestation kann durch falsche Standortwahl beschädigt werden.

- Setzen Sie die Ladestation keiner Wärmequelle aus (z. B. Sonneneinstrahlung, Heizung).
- Montieren Sie die Ladestation an einem Platz, der gegen Regen und Spritzwasser geschützt ist (zum Beispiel im geschützten Außenbereich, Abb. 2).

Beschädigungsgefahr durch Bohrungen

Teile der Installation können durch unsachgemäße Bohrungen beschädigt werden.

- Bevor Sie Bohrungen an der Wand/Montagefläche vornehmen, stellen Sie sicher, dass keine elektrischen Kabel oder andere Leitungen durch das Bohren beschädigt werden.



Abb. 2: Montage im geschützten Außenbereich

Beachten Sie bei der Wahl des Montageorts folgende Hinweise:

- Montieren Sie die Ladestation nur vertikal (z. B. an Gebäudewänden).
- Die Montagefläche muss eben sein und eine ausreichende Festigkeit aufweisen.
- Der freie Abstand um die Ladestation muss mindestens 250 mm betragen. Dies gilt auch für Bewuchs durch Grünpflanzen.
- Der Abstand zu weiteren Ladestationen muss mindestens 1400 mm betragen.
- Der Abstand zu anderen Hindernissen muss mindestens 700 mm betragen.
- Die Oberkante der Ladestation muss sich 1400 bis 1600 mm über dem Boden befinden.
- Die Ladestation muss während des Betriebs immer ausreichend beleuchtet sein. Installieren Sie gegebenenfalls eine Beleuchtung.

Für die Montage benötigen Sie folgende Sonderwerkzeuge:

- Schraubendreher (bei Befestigung ohne Außenbefestigungslaschen mit einer Klingenlänge von mindestens 175 mm)
- Deckelöffnungswerkzeug Dreikant 8 mm (im Lieferumfang)

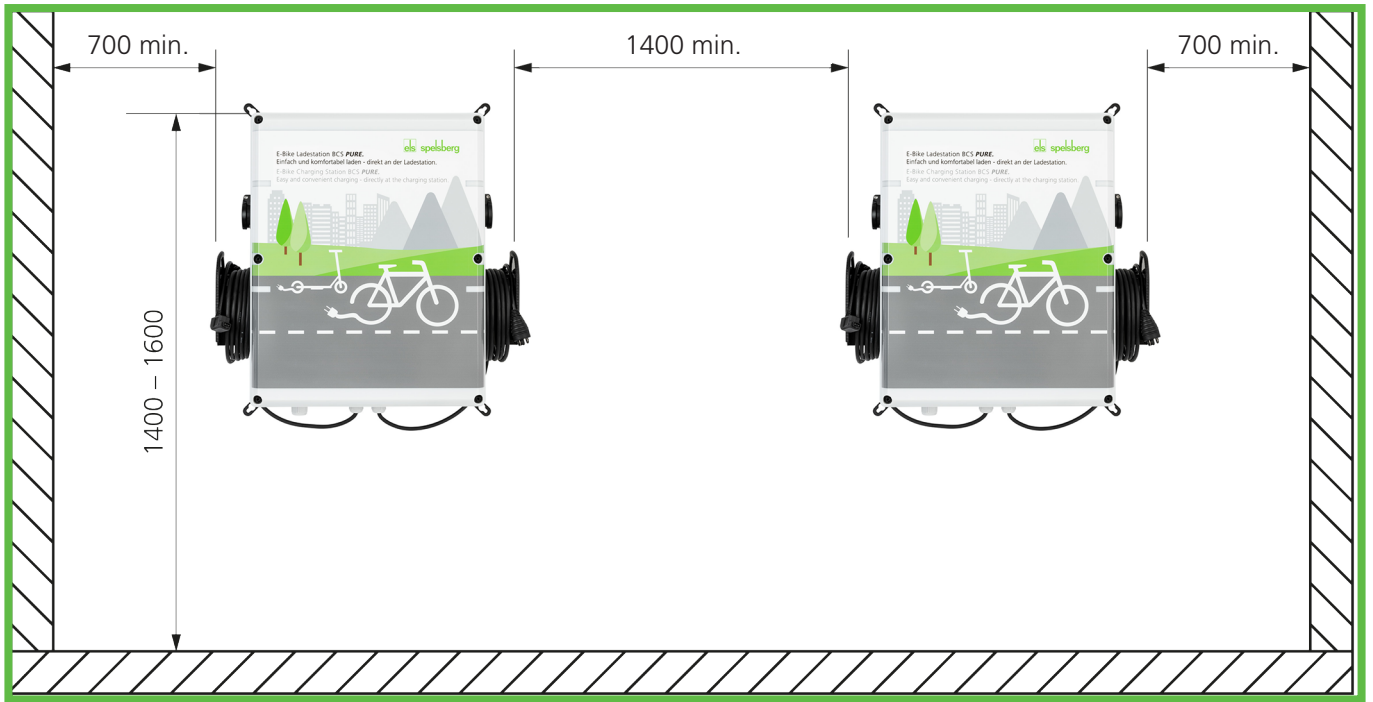
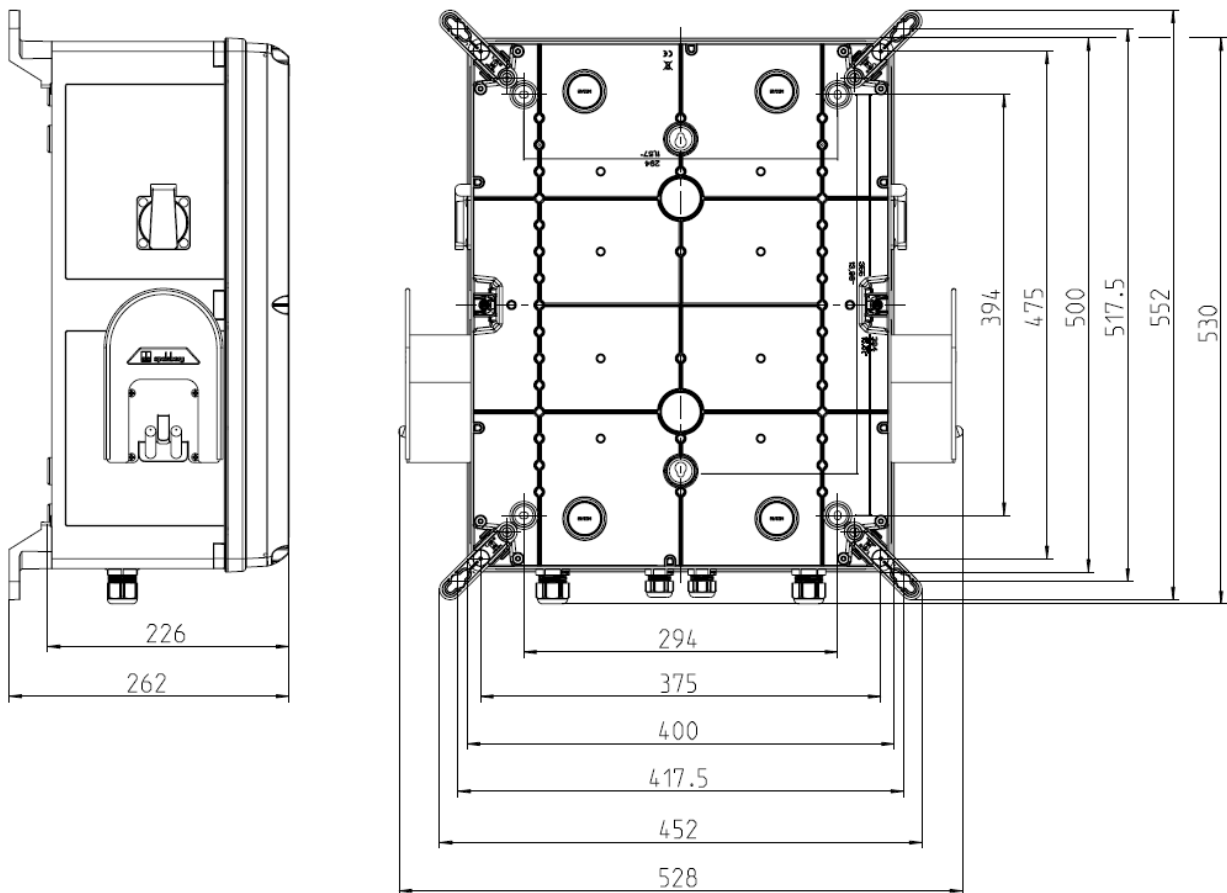


Abb. 3: Abstände Wandmontage (in mm)

Montagemaße in mm



Befestigung ohne Außenbefestigungslaschen

Zur Befestigung der Ladestation benötigen Sie:

- 4 Schrauben (Durchmesser maximal 6 mm, Schraubenkopf mindestens 8,5 mm, maximal 10,5 mm)
- 4 passende Dübel

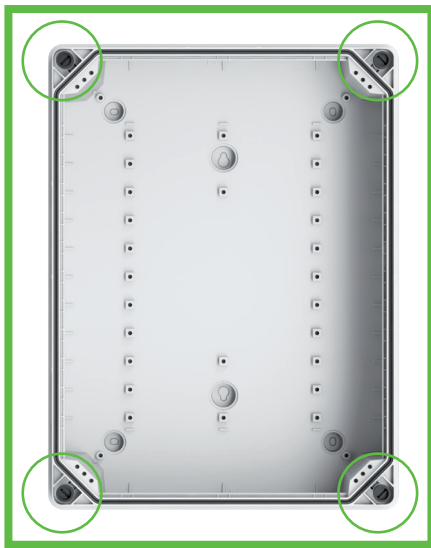


Abb. 4: Befestigungspunkte

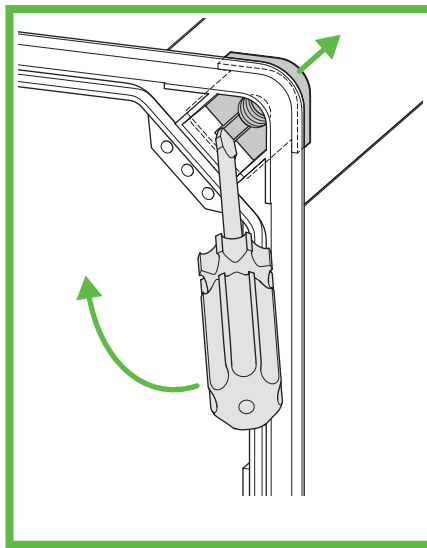


Abb. 5: Gewindeeinschub heraushebeln (Ecke)

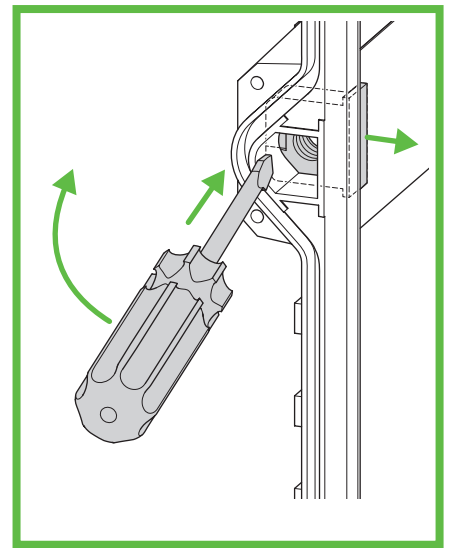


Abb. 6: Gewindeeinschub heraushebeln (Seite)

- ▶ Markieren Sie die Befestigungspunkte (Abb. 4).
- ▶ Schrauben Sie den Gehäusedeckel ab.
- ▶ Hebeln Sie mit dem Schraubendreher die Gewindeeinschübe heraus (Abb. 5 und Abb. 6).
- ▶ Bohren Sie die Löcher für die Befestigungspunkte.
- ▶ Stecken Sie die Dübel in die Bohrungen.

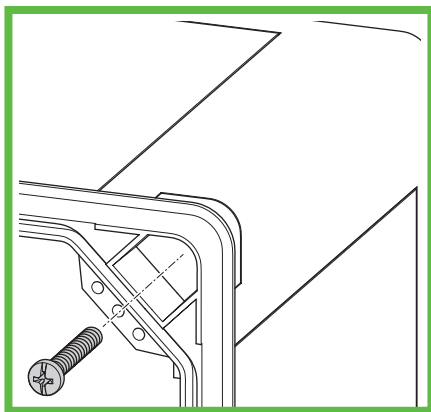


Abb. 7: Ladestation an der Wand montieren

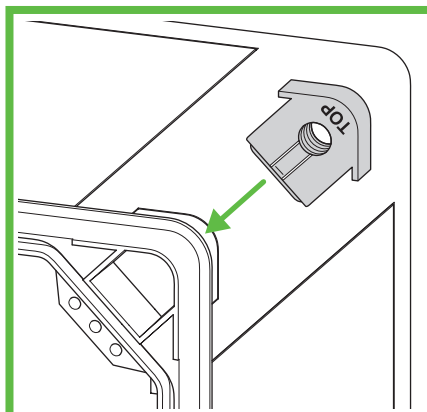


Abb. 8: Gewindeeinschub montieren (Ecke)

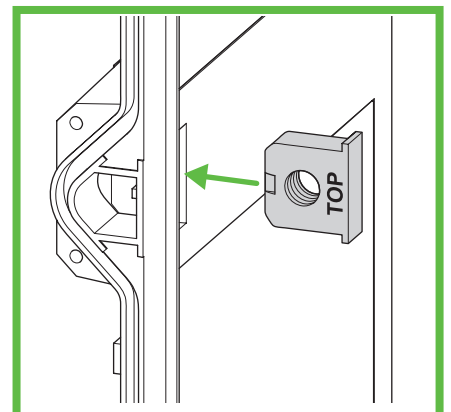


Abb. 9: Gewindeeinschub montieren (Seite)

- ▶ Schrauben Sie die Ladestation fest, indem Sie jeweils eine Schraube durch die Bohrungen schrauben (Abb. 7).
- ▶ Montieren Sie die Gewindeeinschübe (Abb. 8 und Abb. 9). Die Aufschrift „TOP“ muss zum Gehäusedeckel zeigen.
- ▶ Verschrauben Sie den Gehäusedeckel der Ladestation.

Befestigung mit Außenbefestigungsglaschen

Zur Befestigung der Ladestation benötigen Sie:

- 4 Außenbefestigungsglaschen ABL-10 (Wandabstand 10 mm) oder ABL-40 (Wandabstand 40 mm)
- 4 Schrauben für die Außenbefestigungsglaschen (beiliegend)
- 4 Schrauben (Durchmesser maximal 6 mm, Schraubenkopf maximal 12 mm)
- 4 passende Dübel

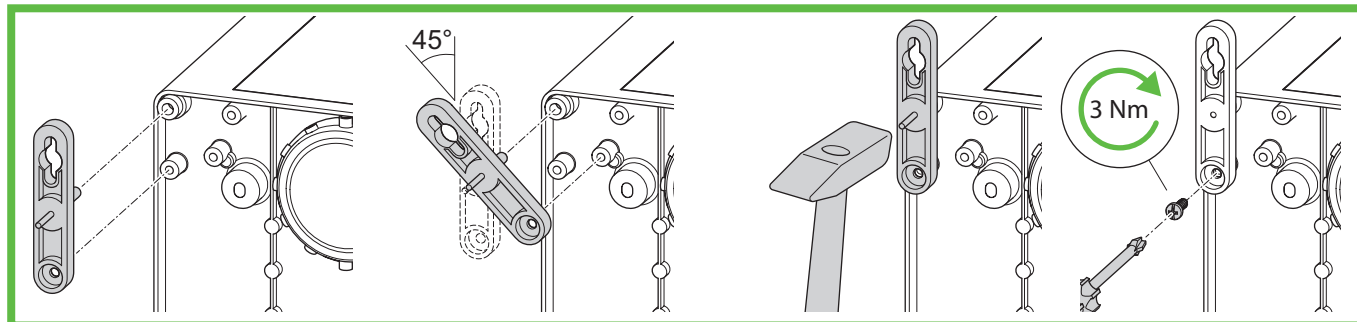


Abb. 10: Montage ABL-10

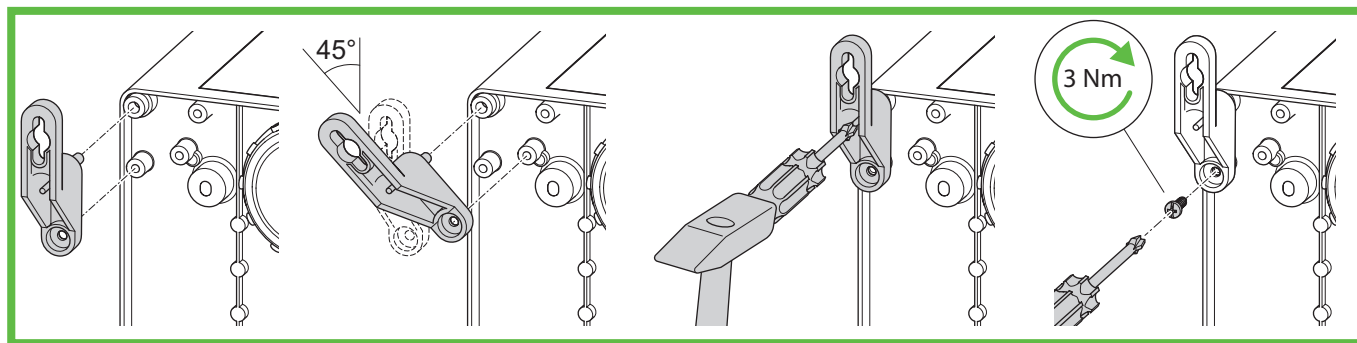


Abb. 11: Montage ABL-40

- ▶ Montieren Sie die Außenbefestigungsglaschen (Abb. 10 oder Abb. 11).
- ▶ Markieren Sie die Befestigungspunkte.
- ▶ Bohren Sie die Löcher für die Befestigungspunkte.
- ▶ Setzen Sie die Dübel in die Bohrungen ein.

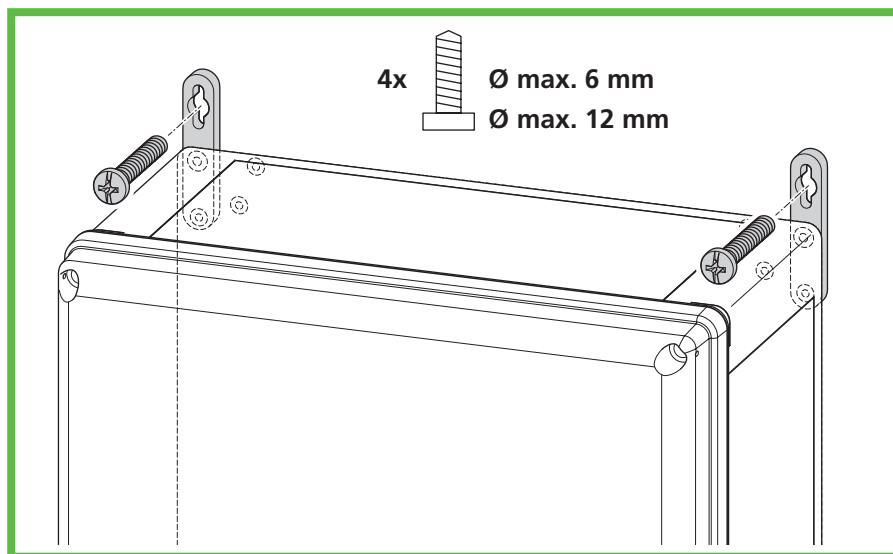


Abb. 12: Wandmontage

- ▶ Schrauben Sie die Ladestation fest, indem Sie jeweils eine Schraube durch die Bohrungen in den Außenbefestigungsglaschen schrauben (Abb. 12).

Ladestation elektrisch anschließen



Warnung

Lebensgefahr durch Stromschlag

Durch Fehler beim Anschluss an die elektrische Versorgungsleitung besteht die Gefahr eines elektrischen Schlags.

- ▶ Lassen Sie den Anschluss an die elektrische Versorgungsleitung nur von einer örtlich zugelassenen Elektro-Fachkraft ausführen.
- ▶ Installieren Sie einen geeigneten Fehlerstromschutzschalter (RCD) und eine geeignete Leitungsabsicherung in der Zuleitung.
- ▶ Beachten Sie vor jeder Arbeit an elektrischen Komponenten folgende Sicherheitsregeln:
 - Freischalten.
 - Gegen Wiedereinschalten sichern.
 - Spannungsfreiheit allpolig feststellen.
 - Erden und kurzschließen.
 - Benachbarte, unter Spannung stehende Teile abdecken oder abschränken.
- ▶ Beachten Sie die örtlichen Vorschriften und Gesetze.
- ▶ Achten Sie vor dem Anschluss darauf, dass Zuleitung, Stecker und Anschlussbuchsen sauber und trocken sind.
- ▶ Hantieren Sie nie mit Steckern, wenn Sie nasse Hände haben oder mit den Füßen in der Nässe stehen.
- ▶ Stellen Sie beim Anschließen der Zuleitung sicher, dass das Anschlusskabel nicht beschädigt wird.

- ▶ Öffnen Sie den Gehäusedeckel.

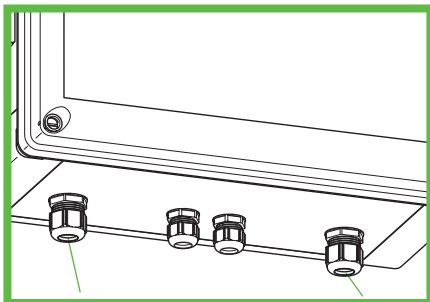


Abb. 13: Anschlüsse

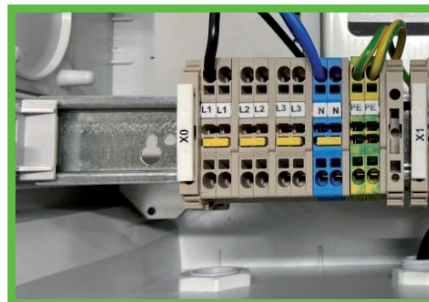


Abb. 14 A: 230V Anschluss PURE

- ▶ Führen Sie die elektrische Versorgungsleitung durch die Kabelverschraubung (Abb. 13, Pos. 1).
- ▶ Ziehen Sie die Kabelverschraubung fest. Anzugsdrehmoment: 8 Nm
- ▶ Alternativ kann die Versorgungsleitung auch von der Rückseite eingeführt werden. Öffnen Sie die Vorprägung M32 auf der Rückseite des Gehäuses und führen Sie die Leitung mit dem im Zubehör beiliegenden Stufennippel M32 in das Gehäuse ein. Demontieren Sie die M25 Kabelverschraubung auf der Unterseite und verschließen Sie die Öffnung mit dem im Zubehör beiliegenden Verschlussstopfen. Schließen Sie die elektrische Versorgungsleitung an (Abb. 14). Die Fahrradladestation bietet eine optionale Durchschleifmöglichkeit bei 3-phasigen Zuleitungen. Es sind Zusatzklemmen zum Auflegen von 3 Phasen im Anschlussbereich vorhanden. Die Station selbst darf nur 1-phasig mit 230 V betrieben werden.
- ▶ Verschließen Sie alle nicht verwendeten Kabelverschraubungen mit Blindstopfen oder Blindverschraubungen.
- ▶ Verschrauben Sie den Gehäusedeckel der Ladestation. Anzugsdrehmoment: 1,2 Nm
- ▶ Schalten Sie die Versorgungsspannung ein.

- ▶ Prüfen und protokollieren Sie vor der ersten Inbetriebnahme, ob die Schutzmaßnahmen der Anlage gemäß den national geltenden Vorschriften funktionieren, unter anderem:
 - Durchgängigkeit der Verbindungen des Schutzleiters
 - Isolationswiderstand
 - Fehlerstromschutzschalter (RCD)
 - Auslösestrom
 - Auslösezeit

Händigen Sie dem Betreiber der Anlage das Prüfprotokoll und den Übergabebericht aus.
Eine Funktionsprüfung wurde im Werk durchgeführt und ist vor Ort nicht erforderlich.

Reinigung



Achtung

Falsche Reinigungsmittel können die Ladestation beschädigen.

- ▶ Verwenden Sie keine scharfen oder harten Mittel zur Reinigung.

- ▶ Reinigen Sie die Ladestation und die Stecker mit einem weichen, trockenen Tuch.
- ▶ Trennen Sie die Ladestation von der 230 V Stromversorgung.
- ▶ Schützen Sie die Ladestation gegen Wiedereinschalten.
- ▶ Reinigen Sie die Ladestation mit einem weichen, feuchten Tuch.

Wartung

- ▶ Prüfen Sie die Beschilderung auf Lesbarkeit (Sichtprüfung). Tauschen Sie unleserliche Beschilderung umgehend aus.
- ▶ Überprüfen sie regelmäßig die Ladestation und ihre Komponenten auf Beschädigungen, Verschleiß und ihre Funktionen.
- ▶ Beheben Sie Mängel wie z. B. defekte Anschlüsse, beschädigte Kabel und abgenutzte oder korrodierte Stecker.



Hinweis

Um einen ordnungsgemäßen Betrieb zu gewährleisten, verwenden Sie nur Original-Ersatzteile von Spelsberg (Kontaktdateien siehe letzte Seite).

Ersetzen der Feinsicherung



Warnung

Lebensgefahr durch Stromschlag

Beim Arbeiten an den elektrischen Komponenten der Fahrradladestation besteht die Gefahr eines elektrischen Schlags.

- ▶ Lassen Sie Arbeiten an den elektrischen Komponenten der Fahrradladestation nur von einer örtlich zugelassenen Elektro-Fachkraft ausführen.

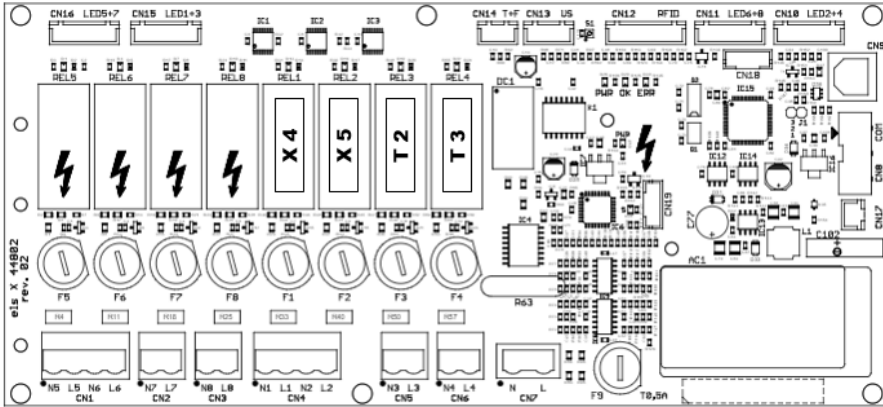


Abb. 15: Position der Sicherungen

- ▶ Identifizieren Sie die Sicherungen anhand der Bezeichnungen **E1** (Schaltschrankheizung optional), **X4** (Ladepunkt von vorne gesehen oben links), **X5** (Ladepunkt von vorne gesehen oben rechts), **T2** (Ladepunkt von vorne gesehen unten links) und **T3** (Ladepunkt von vorne gesehen unten rechts) auf der Elektronikplatine (Abb. 15).
- ▶ Tauschen Sie die defekte Feinsicherung gegen geeigneten Ersatz aus (2,5 A, träge, 5x20). Der Sicherungshalter wird mit leichtem Druck und einer halben Umdrehung entriegelt (Bajonettverschluss).
- ▶ Verschrauben Sie den Gehäusedeckel der Ladestation. Anzugsdrehmoment: 1,2 Nm
- ▶ Schalten Sie die Versorgungsspannung ein.

Fehlerbehebung



Hinweis

Die Ladestation schaltet automatisch die vier Ladepunkte ab, wenn Luftfeuchtigkeit oder Betriebstemperatur im Gehäuse die Maximalwerte über- oder unterschreiten, sowie bei Öffnung des Deckels. (siehe Technische Daten, Seite 19).

Die Status-LEDs zeigen den Fehler an:

Fehler	Mögliche Ursache	Abhilfe
Die LED am 230 V Ladepunkt leuchtet rot.	Kurzschluss am Ladepunkt (z. B. durch ein defektes Ladekabel oder ein defektes Ladegerät).	<ul style="list-style-type: none"> ▶ Schalten Sie die Ladestation spannungsfrei. ▶ Trennen Sie das Ladegerät oder den Verbraucher von der Ladestation und vom Fahrzeug. ▶ Entfernen Sie gegebenenfalls Gegenstände, die den Ladepunkt kurzschließen. ▶ Beheben sie die Fehlerursache. ▶ Ersetzen Sie gegebenenfalls die 2,5 A (träge) Feinsicherung (siehe Ersetzen der Feinsicherung, Seite 16).
Die LED am 230 V Ladepunkt ist dauerhaft aus	Überlast > 500 W erkannt	<ul style="list-style-type: none"> ▶ Schalten Sie die Ladestation spannungsfrei. ▶ Überprüfen sie die angeschlossene Last. ▶ Entfernen Sie die Überlast. ▶ Schalten Sie die Ladestation wieder ein.

Fehler	Mögliche Ursache	Abhilfe
Die LED am system-spezifischen Ladepunkt leuchtet rot	Zyklische Prüfung auf Überlast	▶ Entfernen Sie die Überlast.
Die LED am system-spezifischen Ladepunkt ist dauerhaft aus	Fehler an der Ladestation	▶ Trennen Sie das Ladekabel vom Fahrzeug. ▶ Schalten Sie die Ladestation spannungsfrei. ▶ Lassen Sie den Fehler durch eine autorisierte Elektrofachkraft beheben.
Die LED am Bosch- oder Shimano-Ladepunkt ist dauerhaft aus	Ladepunkt defekt	▶ Trennen Sie das Ladekabel vom Fahrzeug. ▶ Schalten Sie die Ladestation spannungsfrei. ▶ Lassen Sie den Fehler durch eine autorisierte Elektrofachkraft beheben.
Alle LEDs aus.	Zulässige relative Luftfeuchtigkeit im Gerät ist außerhalb des zulässigen Bereiches > 80 %. Eigenständige Sicherheitsabschaltung der Ladestation.	▶ Warten Sie ab, bis die Luftfeuchtigkeit außen geringer wird. ✓ Die Ladestation schaltet selbsttätig wieder ein.
	Zulässige Temperatur im Gerät ist außerhalb des zulässigen Bereiches 0 °C bis +40 °C. Eigenständige Sicherheitsabschaltung der Ladestation.	▶ Warten Sie ab, bis die Temperatur wieder innerhalb der zulässigen Betriebstemperatur liegt. ✓ Die Ladestation schaltet selbsttätig wieder ein. ▶ Sollte der Fehler vermehrt auftauchen, überprüfen Sie die Umgebungsbedingungen. Ist das Gerät zu starker Sonneneinstrahlung ausgesetzt, sorgen Sie für Beschattung.
	Die zentrale Spannungsversorgung der Ladestation wurde unterbrochen	▶ Überprüfen Sie die vorgeschalteten Sicherungselemente, FI-Schutzschalter (RCD).

Gewährleistung

Es gilt die gesetzliche Gewährleistungsfrist. Sollte das Produkt defekt sein, wenden Sie sich bitte an die Niederlassung des Herstellers in Ihrem Land oder an Ihren Elektro-Installateur.

Zur Reparatur- bzw. Gewährleistungsbearbeitung sind folgende Unterlagen mit einzusenden:

- eine Kopie der Rechnung mit Kaufdatum
- einen Reklamationsgrund oder eine Fehlerbeschreibung
- die Rückmeldenummer auf dem Typenschild (Serien-/RM-Nummer)

Entsorgung

► Geben Sie das Verpackungsmaterial möglichst in den entsprechenden Recycling-Müll.



Hinweis

► Wenn Sie das Produkt endgültig außer Betrieb nehmen, informieren Sie sich bitte beim nächsten Recyclingcenter oder bei Ihrem Fachhändler über die zutreffenden Entsorgungsvorschriften.

Technische Daten

Allgemeine technische Daten

	E-Bike-Ladestation
Eingangsspannung	230/400 V AC 50 Hz
Nennstrom	10 – 16 A
Ladespannung (Steckdosen)	230 V AC 50 Hz
Ladestrom (Steckdosen)	2,5 A
Schutzart	IP 54
Schutzklasse	Schutzklasse II <input type="checkbox"/>
Betriebstemperatur	0 bis +40 °C
Umgebungstemperatur	-25 bis +40 °C
Luftfeuchtigkeit	max. 80 %
Abmessungen (B X H X T)	528 x 530 x 226 mm
Gewicht	12 kg

Technische Daten Systemstecker

	Bosch-Ladestecker	Shimano-Ladestecker
Kompatible Akkus	Active Line, Active Line Plus, Cargo Line, Performance Line, Performance Line CX	Shimano BT-E6000, BT-E6001, BT-E6010, BT-E8010, BT-E8020
Ladespannung	36 V DC	40 V DC / 42 V DC
Ladestrom	4,0 A	4,4 A / 4,0 A

Table of contents

About these instructions	21
Explanation of the symbols	21
Safety instructions	21
General safety	21
Intended use	22
Scope of delivery	22
Technical description	22
Control elements and connections	23
Installation	24
Fastening without external fixing brackets	26
Fastening with external fixing brackets	27
Connecting the charging station electrically	28
Cleaning	34
Maintenance	34
Replacing the microfuse	34
Troubleshooting	35
Warranty	37
Disposal	37
Technical data	37

About these instructions

Before assembly and operation, carefully read through these instructions and keep them in a safe place. Hand over to the user if the product is sold. It is available in the download area at www.spelsberg.de.

Explanation of the symbols



Warning

Safety instructions: Non-compliance may result in death or serious injuries.

- ▶ Escape from Danger.



Attention

Safety instructions: Non-compliance may result in minor injuries.

- ▶ Escape from Danger.



Attention

Non-compliance may result in property damage.

- ▶ Avoid damage.



Note

- ▶ Notes on using the device.

Safety instructions

The owner is responsible for the correct and safe state of the E-Bike charging station at all times, and must check the E-Bike charging station at regular intervals (Page 34).

The manufacturer is not liable for damage caused by incorrect use.

- Assembly and connecting errors
- Damage to the product caused by mechanical influences and incorrect supply voltage
- Modifications to the product without the explicit approval of the manufacturer
- Use for other purposes other than those described in the instructions

General safety



Warning

Danger to life due to electric shock

- ▶ If the charging station has visible damage, do not put it into operation.
- ▶ If the connecting cable of this charging station is damaged, have it replaced by a qualified specialised company in order to avoid hazards.



Warning

Health hazard

- ▶ Do not operate the charging station at outside temperatures below -25 °C or above $+40\text{ °C}$.
- ▶ In case of fire, do not extinguish the cover of the E-Bike charging station.
- ▶ Use extinguishing agent only approved for electronic devices. Do not use water for extinguishing.
- ▶ This device can be used by children from 8 years of age and persons with restricted physical, sensory, or mental capabilities or with lack of experience and knowledge unless they are supervised or have received instructions on the safe use of the device and are aware of the resulting hazards.
- ▶ Children must not play with the device.
- ▶ Cleaning and user maintenance may not be carried out by children without supervision.

Intended Use

Depending on the version, E-bike charging stations are suitable for direct charging of LEVs (Light Electric Vehicle, e.g. E-Bikes, E-Scooter, Pedelecs) with the following rechargeable batteries:

- Bosch Active Line, Active Line Plus, Cargo Line, Performance Line, Performance Line CX
- Shimano BT-E6000, BT-E6001, BT-E6010, BT-E8010, BT-E8020

Data without guarantee of completeness. Please refer to your LEV manufacturer's details



Outside temperature: $< 0\text{ °C}$ or $> +40\text{ °C}$

The system switches off to protect the battery

Moreover, LEV rechargeable batteries of other manufacturers can also be charged if the respective external charger is connected to a 230 V socket. The maximum charge current per socket is 2.5 A.

The E-Bike charging stations are intended for wall-mounting indoors and protected outdoor areas.

Scope of delivery

Quantity	Description
1	Charging station
6	Cap screws with standard screw head for sealing
1	Set external fixing brackets 10 mm, GEOS ABL-10
1	Set external fixing brackets 40 mm, GEOS ABL-40
1	Cover opening tool 8 mm triangle
1	Screw connection M25
1	Stepped nipple M32
1	Operating instructions
1	Operating instructions / assembly instructions

Technical description

The charge current of both protective contact sockets is limited to max. 2.5 A.

The direct connections for the manufacturer-specific rechargeable batteries deliver the supply voltage for the respective LEVs. The cable management for the cable permanently connected supports the correct use with the lines. The E-Bike charging station is equipped with a special ventilation and venting system. The station monitors the charging processes and indicates this via LEDs.

The charging station switches off the charging point in case of the following ambient conditions:

- Overload
- Temperature too high
- Temperature too low
- Humidity too high

Control elements and connections

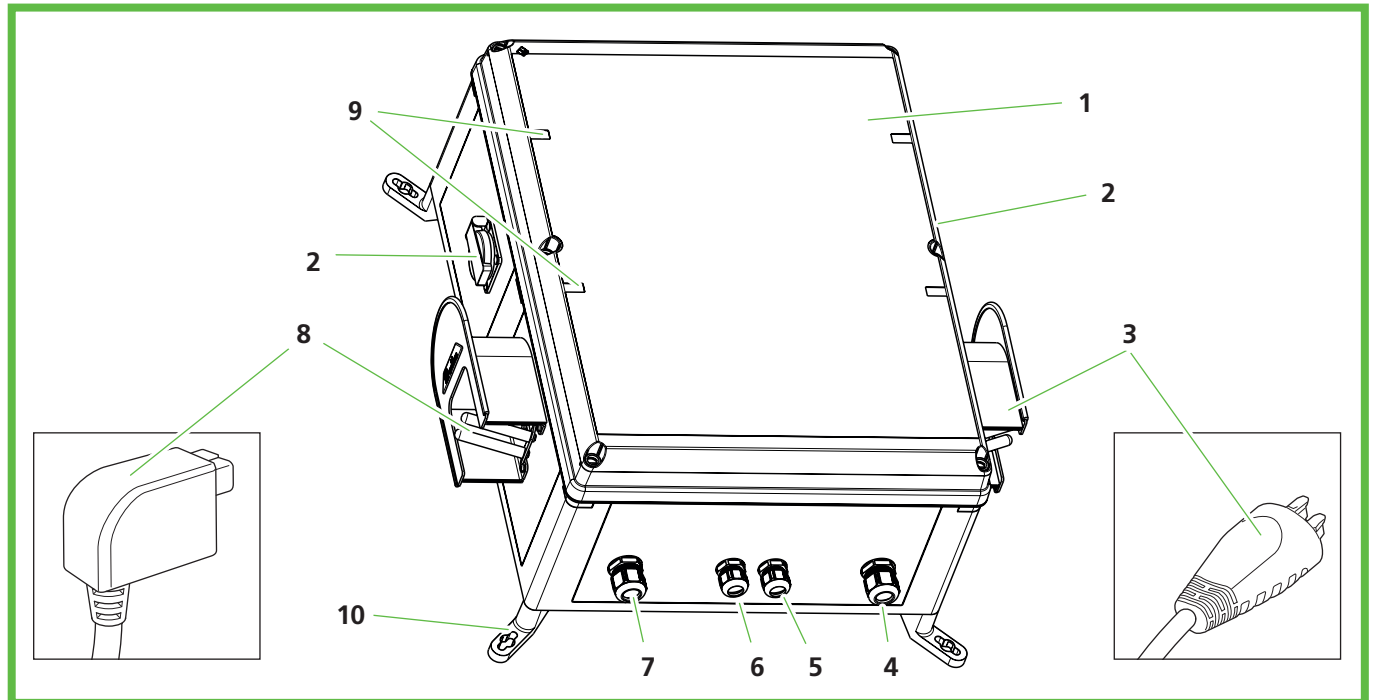


Figure 1: Overall view

Pos. no..	Description
1	Housing cover with special head screws (tool enclosed)
2	230 V with child lock (one on each side)
3	System connector, e.g. Bosch or Shimano, depending on the equipment
5	Supply line for rechargeable battery-specific system connector
6	Supply line for rechargeable battery-specific system connector
7	Mains connection
8	System connector, e.g. Bosch or Shimano, depending on the equipment
9	LED status display
10	External fixing brackets

Under the housing cover, there are LEDs that display the status of the respective charging point.

LED	Status
Off	Charging point off
Green	Charging point ready or charging process finished
Green/flashing	Charging process running
Red	Fault at charging point

Installation



Caution

Risk of injuries

The user may be injured by damaged components.

- ▶ Do **not** mount the charging station:
 - near to flammable materials.
 - In potentially explosive areas.
 - in salty or wet surroundings.
 - in the vicinity of aggressive vapours.
 - in surroundings which are exposed to permanent vibrations.

These types of surroundings include, e.g. outdoor areas around petrol stations, chemical factories, waste disposal sites, sewage treatment plants.



Attention

Risk of damage caused by the influence of weather

The charging station can be damaged by the incorrect choice of location.

- ▶ Do not expose the charging station to any heat sources (e.g. sun radiation, heating).
- ▶ Mount the charging station at a location that is protected against rain and splash water (for example, in protected outdoor areas, Abb. 2).

Risk of damage from drilling

Parts of the installation may be damaged by incorrect drilling.

- ▶ Before carrying out drilling work on the wall / mounting area, make sure that no electric cables or other lines can be damaged by drilling.

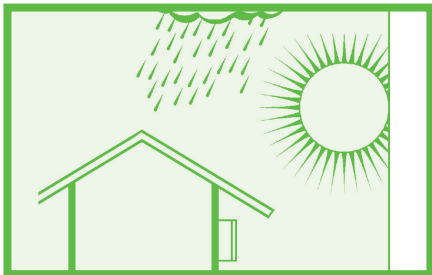


Figure 2: Installation in protected outdoor areas

When choosing the assembly location, please observe the following:

- Only mount the charging station vertically (e.g. on the building walls).
- The assembly area must be level and have a sufficient strength.
- The free distance around the charging station must be at least 250 mm.
This also applies to the vegetation and plants.
- The distance to other charging stations must be at least 1,400 mm.
- The distance to another obstacle must be at least 700 mm.
- The upper edge of the charging station must be located 1,400 to 1,600 mm above the ground.
- During operation, the charging station must always be provided with sufficient lighting.
If necessary, install lighting.

The following special tools are required for assembly:

- Screwdriver (for fastening without external fixing brackets with a blade length of at least 175 mm)
- Cover opening tool 8 mm triangle (in the scope of delivery)

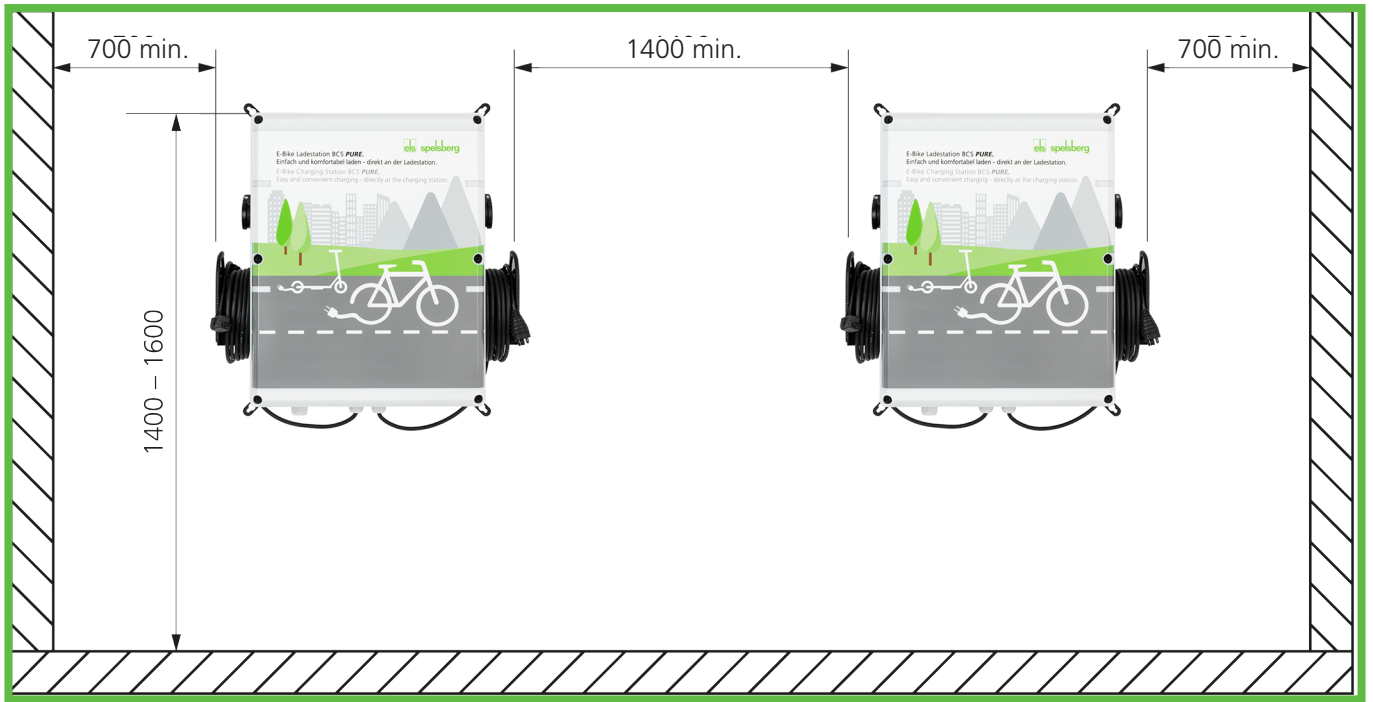
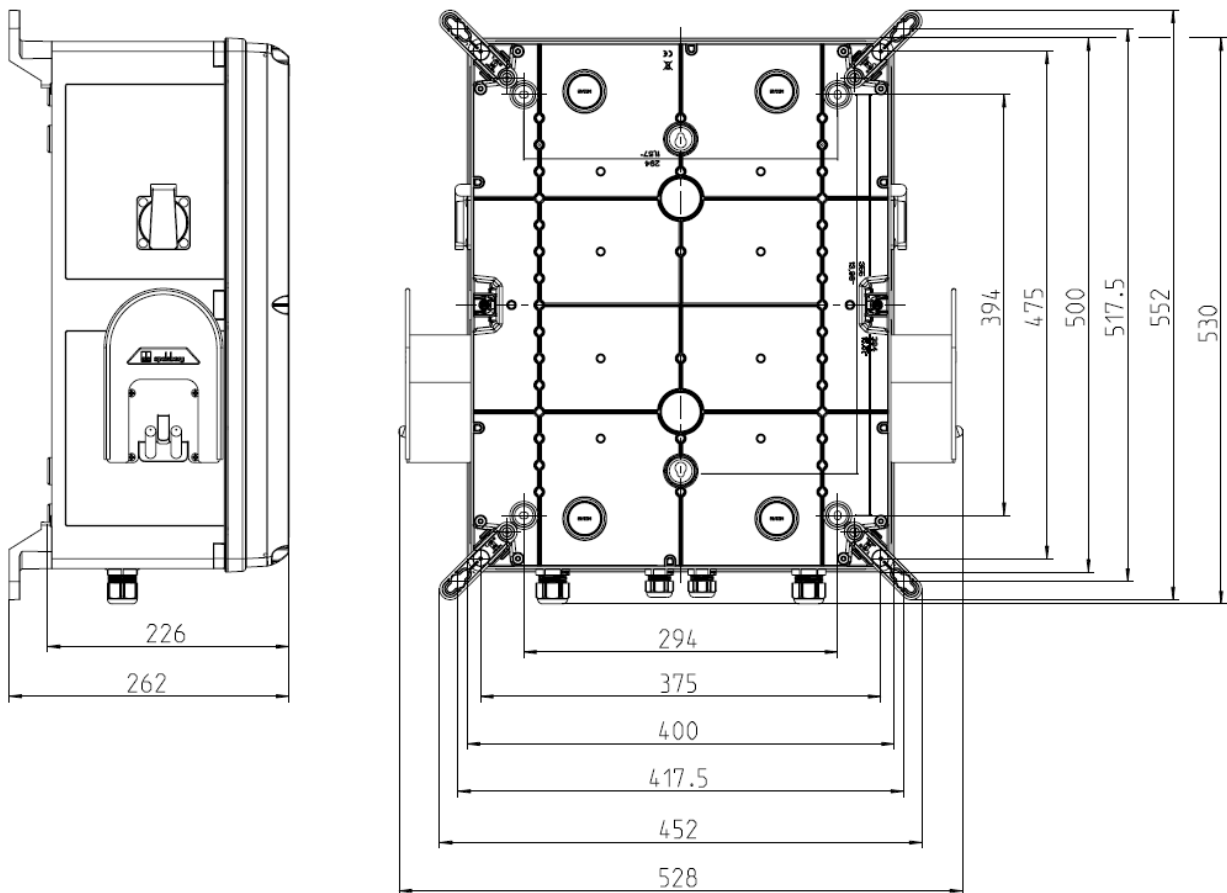


Figure 3: Distances for wall assembly (in mm)

Assembly dimensions in mm



Fastening without external fixing brackets

You need the following for fastening the charging station:

- 4 screws (diameter maximum 6 mm, screw head at least 8.5 mm, maximum 10.5 mm)
- 4 matching dowels

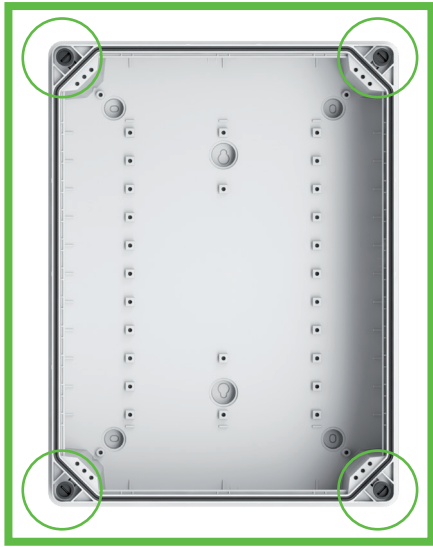


Figure 4: Fixing points

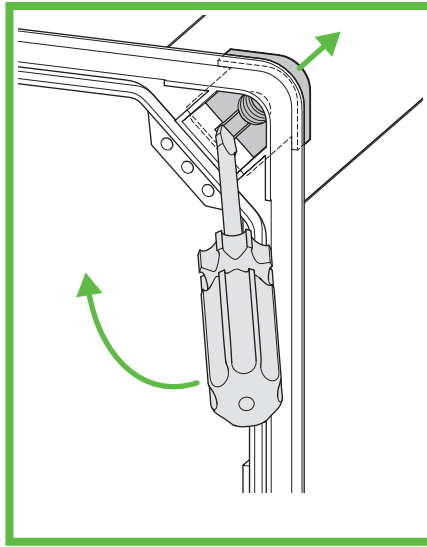


Figure 5: Lever out the threaded insert (corner)

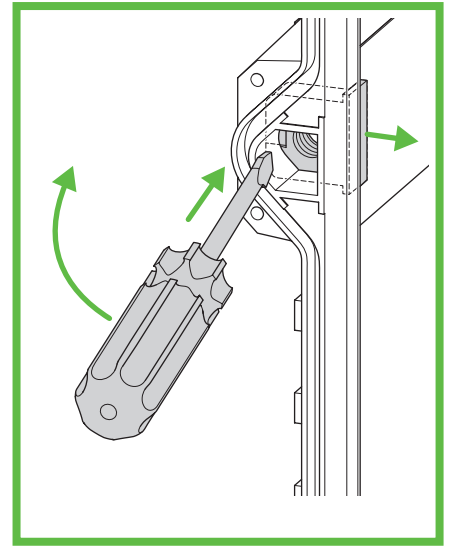


Figure 6: Lever out the threaded insert (side)

- ▶ Mark the fixing points (Abb. 4).
- ▶ Unscrew the housing cover.
- ▶ Using the screwdriver, lever out the threaded inserts (Abb. 5 and Abb. 6).
- ▶ Drill holes for the fixing points.
- ▶ Push the dowel into the holes.

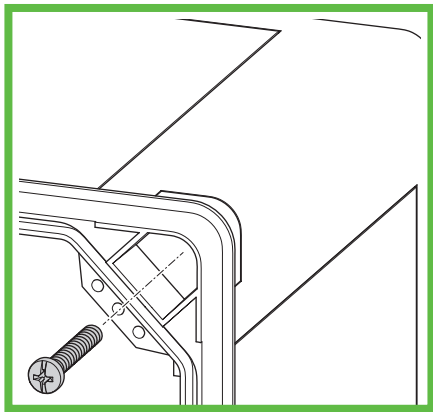


Figure 7: Mount the charging station on the wall

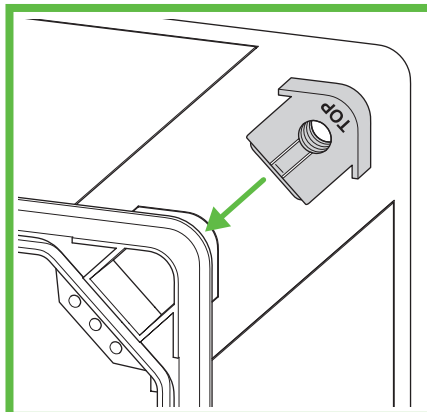


Figure 8: Mount the threaded insert (corner)

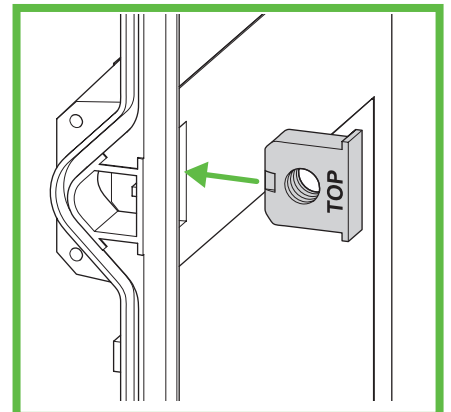


Figure 9: Mount the threaded insert (side)

- ▶ Screw the charging station tight by screwing one screw each through the boreholes (Abb. 7).
- ▶ Mount the threaded inserts (Abb. 8 and Abb. 9). The lettering "TOP" must point to the housing cover.
- ▶ Screw on the housing cover of the charging station.

Fastening with external fixing brackets

You need the following for fastening the charging station:

- 4 external fixing brackets ABL-10 (wall distance 10 mm) or ABL-40 (wall distance 40 mm)
- 4 screws for the external fixing brackets (enclosed)
- 4 screws (diameter maximum 6 mm, screw head at least maximum 12 mm)
- 4 matching dowels

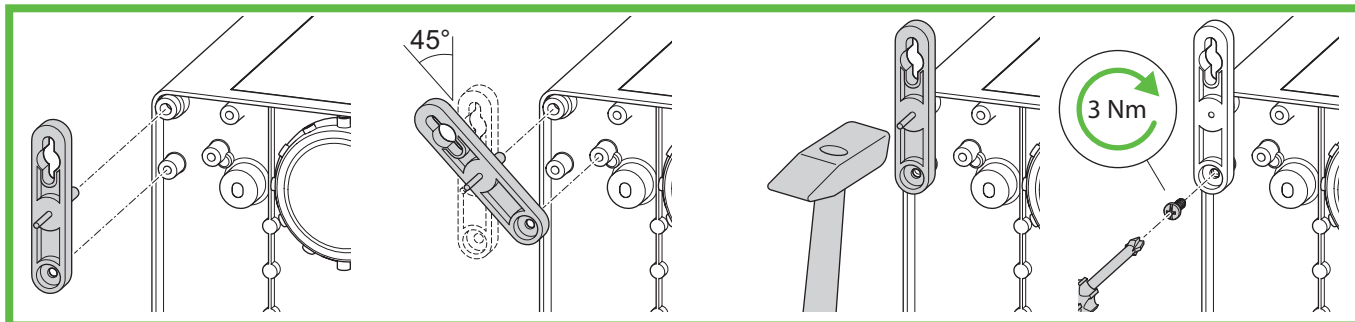


Figure 10: Assembly ABL-10

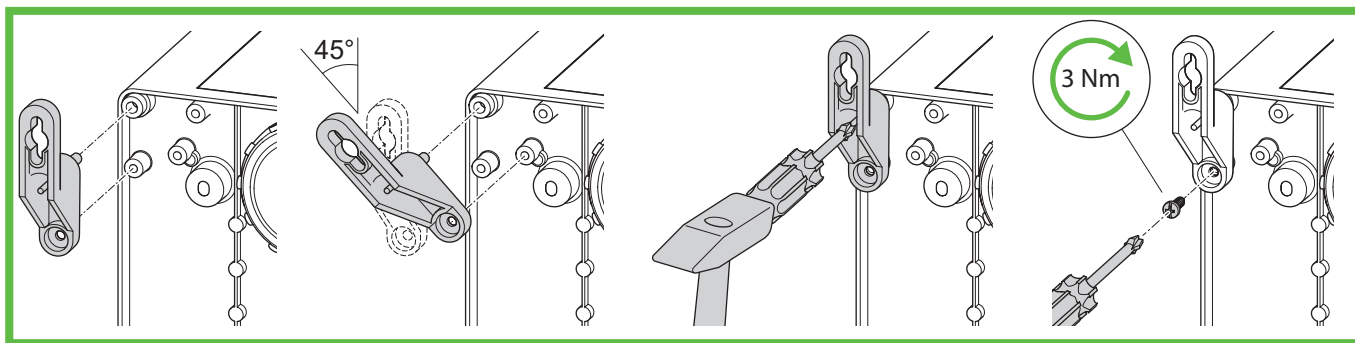


Figure 11: Assembly ABL-40

- ▶ Mount the external fixing brackets (Abb. 10 or Abb. 11).
- ▶ Mark the fixing points.
- ▶ Drill holes for the fixing points.
- ▶ Push the dowel into the boreholes.

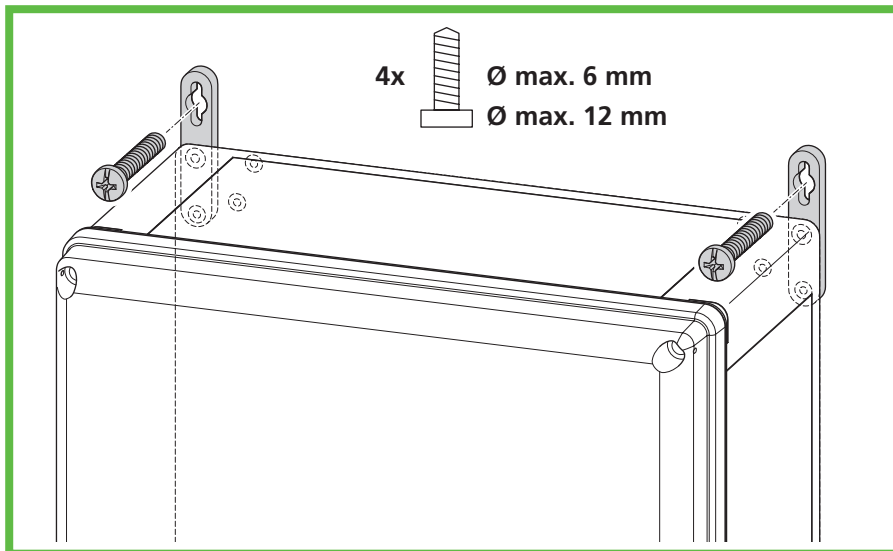


Figure 12: Wall assembly

- ▶ Screw the charging station tight by screwing one screw each through the boreholes in the external fixing brackets (Abb. 12).

Connecting the charging station electrically



Warning

Danger to life due to electric shock

There is a risk of electric shock caused by mistakes when connecting to the electrical supply lines.

- ▶ Have the connection to the electric supply line carried out by a locally approved qualified electrician.
- ▶ Install a suitable residual current circuit breaker (RCD) and a suitable fuse in the supply line.
- ▶ Before carrying out work on electrical components each time, observe the following safety rules:
 - switch off.
 - secure against switching back on.
 - ascertain absence of voltage on all phases.
 - earth and short-circuit.
 - cover or shield off neighbouring energised parts.
- ▶ observe the local regulations and laws.
- ▶ Before connecting, make sure that the supply line, connector and connection sockets are clean and dry.
- ▶ Never use the connectors if you have wet hands or your feet are standing in water.
- ▶ When connecting the supply line, ensure that the connecting cable is not damaged.

- ▶ Open the housing cover.

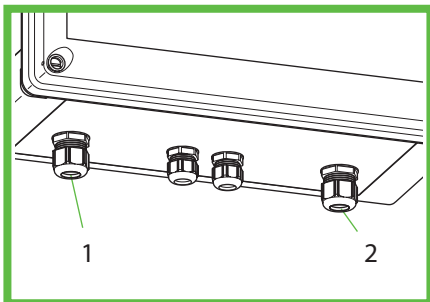


Figure 13: Connections

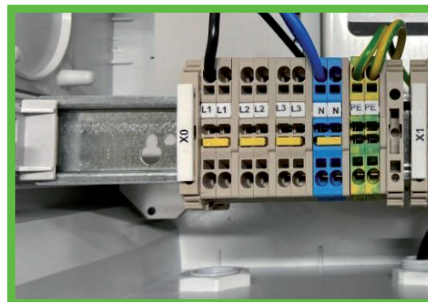


Figure 14 A: 230V connection PURE

- ▶ Guide the electric supply line through the cable gland (Abb. 13, Pos. 1).
- ▶ Tighten the cable gland. Tightening torque: 8 Nm
- ▶ As an alternative, the supply line can also be inserted from the rear side. Open the M32 knock-out on the rear side of the housing and guide the line in to the housing using the M32 stepped nipple enclosed with the accessories. Disassemble the M25 cable gland on the bottom and seal the opening using the sealing plug enclosed with the accessories. Connect the electrical supply line (Abb. 14). The bicycle charging station offers an optional loop option for 3-phase supply lines. There are additional terminals present for applying 3-phases in the connecting area. The station itself may only be operated 1-phase with 230 V.
- ▶ Close all cable glands not used with blind plugs or blind screw connections.
- ▶ Screw on the housing cover of the charging station. Tightening torque: 1.2 Nm
- ▶ Switch on the supply voltage.

- ▶ Before commissioning up for the first time, check and note if the protective measures of the system function according to the nationally applicable regulations, amongst others:
 - Continuity of the connections of the conductor
 - Insulation resistance
 - Residual current circuit breaker (RCD)
 - Tripping current
 - Tripping time

Hand out the test report and the handover report to the company operating the system. A function test has been carried out in the factory and is not necessary on-location.

Cleaning



Attention

Incorrect cleaning agent can damage the charging station.

- ▶ Do not use sharp or hard equipment for cleaning.

- ▶ Clean the charging station and the connector using a sift dry cloth.
- ▶ Disconnect the charging station from the 230 V power supply.
- ▶ Protect the charging station against switching back on.
- ▶ Clean charging station with a soft moist cloth.

Maintenance

- ▶ Check the signs for legibility (visual check). Replace illegible signs immediately.
- ▶ Check the charging station and its components for damage, wear and their functions at regular intervals.
- ▶ Remedy defects such as defective connections, damaged cable and worn or corroded connectors.



Note

To ensure for correct operation, use only original spare parts from Spelsberg (contact data, see last page).

Replacing the microfuse



Warning

Danger to life due to electric shock

When working on the electric components of the bicycle charging station, there is a risk of electric shock.

- ▶ Have work on the electrical components carried out only by a locally approved qualified electrician.

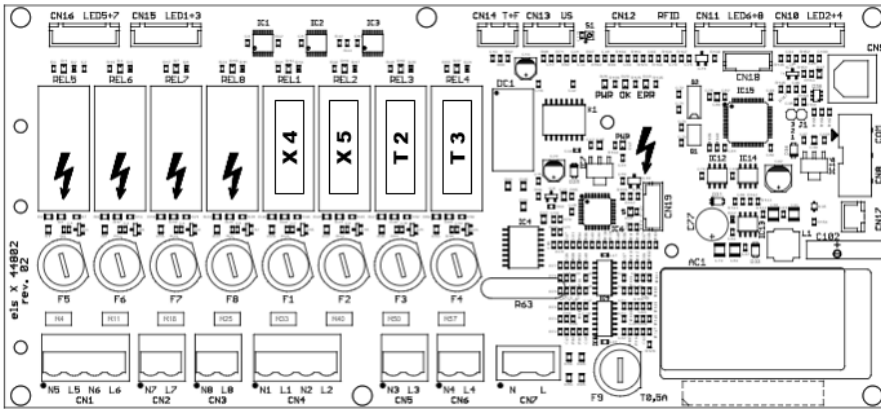


Figure 15: Position of the fuses

- ▶ Identify the fuses on the electric PCB (Fig. 15) using the designations **E1**(Switch cabinet heating optional), **X4** (Charging point top left as viewed from the front), **X5** (Charging point top right as viewed from the front), **T2** (Charging point bottom left as viewed from the front) and **T3** (Charging point bottom right as viewed from the front).
- ▶ Replace the defective microfuse with a suitable replacement(2.5 A, delay-action, 5x20). The fuse holder is unlocked by applying slight pressure and a half a rotation (bayonet catch).
- ▶ Screw on the housing cover of the charging station. Tightening torque: 1.2 Nm
- ▶ Switch on the supply voltage.

Troubleshooting



Note

The charging station switches the four charging points off automatically if humidity or the operating temperature in the housing exceeds or falls below the maximum value as well as if the cover is opened. (Technical data, page 37).

The status LEDs indicate the errors:

Error	Possible cause	Correction
The LED on the 230 V charging point illuminates red.	Short-circuit on the charging point (e.g. caused by a defective charge cable or defective charger).	<ul style="list-style-type: none"> ▶ Switch off the power to the charging station. ▶ Disconnect the charger or consumers from the charging station and vehicle. ▶ If necessary, remove any objects that could short-circuit the charging point. ▶ Remedy the cause of the fault. ▶ If necessary, replace the 2.5 A (delay action) microfuse (siehe Ersetzen der Feinsicherung, Seite <?>).
The LED on the 230 V charging point is permanently off	> 500 W overload detected	<ul style="list-style-type: none"> ▶ Switch off the power to the charging station. ▶ Check the load connected. ▶ Remove the overload. ▶ Switch the charging station back on.

Error	Possible cause	Correction
The LED on the system-specific charging point illuminates red	Cyclic check of the overload	<ul style="list-style-type: none"> ▶ Remove the overload.
The LED on the system-specific charging point is permanently off	Error on the charging station	<ul style="list-style-type: none"> ▶ Disconnect the charge cable from the vehicle. ▶ Switch off the power to the charging station. ▶ Have the error remedied by an authorised qualified electrician.
The LED on the Bosch or Shimano charging point is permanently off	Charging point is defective	<ul style="list-style-type: none"> ▶ Disconnect the charge cable from the vehicle. ▶ Switch off the power to the charging station. ▶ Have the error remedied by an authorised qualified electrician.
All LEDs off.	The permissible relative humidity in the device is outside the permissible range > 80%. Independent safety shutdown of the charging station.	<ul style="list-style-type: none"> ▶ Wait until the humidity outside reduces. ✓ The charging station switches back on automatically.
	The permissible temperature in the device is outside the permissible range 0 °C to +40 °C. Independent safety shutdown of the charging station.	<ul style="list-style-type: none"> ▶ Wait until the temperature is within the permissible operating temperature again. ✓ The charging station switches back on automatically. ▶ If the error should continue to recur, check the ambient conditions. If the device is exposed to strong solar radiation, ensure for shade.
	The central voltage supply of the charging station has been interrupted	<ul style="list-style-type: none"> ▶ Check the pre-connected fuse elements, RC circuit-breaker (RCD).

Warranty

The statutory warranty period applies. If the product is defective, please contact the branch of the manufacturer in your country, or your electrician.

For processing any repairs or warranties, the following documents must be enclosed:

- a copy of the invoice with date of purchase
- a reason for complaint or an error description
- the confirmation number on the type plate (serial / RM number)

Disposal

- ▶ Where possible, dispose of the packaging material as recycling waste.



Note

- ▶ When the product is finally taken out of operation, please inform yourself about the applicable disposal guidelines at your next recycling centre or specialist dealer.

Technical data

General technical data

	E-Bike Charging station
Input voltage	230/400 V AC 50 Hz
Rated current	10 – 16 A
Charge voltage (sockets)	230 V AC 50 Hz
Charge current (sockets)	2.5 A
Protection category	IP 54
Protection class	Protection class II <input type="checkbox"/>
operating temperature	0 to +40 °C
Ambient temperature	-25 to +40 °C
Humidity	max. 80%
Dimensions (W x H x D)	528 x 530 x 226 mm
Weight	12 kg

System connector technical data

	Bosch charging connector	Shimano charging connector
Compatible rechargeable batteries	Active Line, Active Line Plus, Cargo Line, Performance Line, Performance Line CX	Shimano BT-E6000, BT-E6001, BT-E6010, BT-E8010, BT-E8020
Charging voltage	36 V DC	40 V DC / 42 V DC
Charging current	4.0 A	4.4 A / 4.0 A

Änderungen, die dem technischen Fortschritt dienen, bleiben vorbehalten.

We reserve the right to make changes in line with technical progress.



Visit us on Facebook!

www.facebook.com/spelsberg.de



Follow us on Twitter!

www.twitter.com/spelsberg

Günther Spelsberg GmbH + Co. KG

Im Gewerbepark 1, D-58579 Schalksmühle
Postfach 15 20, D-58571 Schalksmühle
Telefon: +49 (0) 23 55 / 8 92-0
Telefax: +49 (0) 23 55 / 8 92-299
E-Mail: bcs@spelsberg.de
Internet: www.spelsberg.de