

RefLED™ Platinum RT ES50 2,2W 350lm DIM 830 36°SL

Artikelnummer 0030370

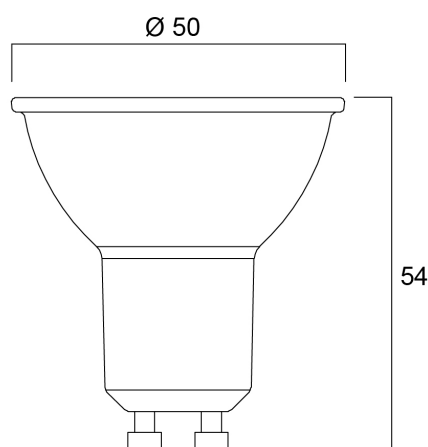
SYLVANIA



Ultra-efficiënte LED GU10 serie met hetzelfde uiterlijk en dezelfde afmetingen als traditionele GU10 lamp Bespaar tot 95% op energierekeningen in vergelijking met halogeen GU10 lampen Energieklasse B en beste lumenrendement in zijn klasse Duurzame en milieuvriendelijke oplossing Creëert tegenlichteffect zoals halogeen dichroïde GU10 lampen Volledig glazen ontwerp - betekent geen kleuren die botsen tussen lampen en armatuur Gaat drie keer langer mee dan de standaard LED retrofitlampen Opmerkelijke gemiddelde levensduur van 50.000 uur - vermindert het gedoe van frequente vervangingen COOLFIT functionaliteit - zorgt voor bescherming tegen oververhitting en overtemperatuur Ideaal voor dagelijkse verlichting in huizen, hotels, restaurants en meer Dimbaar

Technische gegevens

Afmetingen (mm)



Fotometrie

RefLED™ Platinum RT ES50 2,2W 350lm DIM 830 36°SL

Artikelnummer 0030370

SYLVANIA

Algemene gegevens

Productnaam	RefLED™ Platinum RT ES50 2,2W 350lm DIM 830 36°SL
Technologie	LED
Ballonvorm	Reflector
Lampvoet	GU10
Ballonafwerking	Geen
Type armatuur (open/gesloten)	Open
Algemene toepassing	Onderwijs, Horeca, Museums en galerieën, Kantoor, Residentieel & Consument, Winkel
Omgevingstemperatuur (°C)	-20°C...+50°C
ETIM klasse	EC001959
E-nummer FI	4741182
Garantie	5 jaar

Optische gegevens

Lichtstroom	350
Kleurtemperatuur (K)	3000
Lichtkleur	Warmwit
CRI (Ra)	80
Initiële kleurvariatie (SDCM)	SDCM6
Luminous Intensity (cd)	850
Bundel breedte (°)	36
Fotobiologische risicogroep	RG1

Elektrische gegevens

Power consumption (W)	2.2
Wattage (W)	2.2
Equivalent vermogen	50
Primaire voedingsspanning min	220
Primaire voedingsspanning max	240
Voorschakelapparaat vereist	Nee
Dimbaar	Ja
Inschakelstroom (A)	2.6
Duur inschakelstroom (µs)	340
Lamp energielabel (klasse)	B
Nominale frequentie (Hz)	50/60Hz

Gegevens levensduur

Gemiddelde nominale levensduur - L70 B50	50000
--	-------

Fysieke gegevens

IP waarde	IP20
Lengte (mm)	54
Nominale diameter product (mm)	50
Gewicht (kg)	0.046

Verpakkingen

EAN code	5410288303703
Enkele lengte verpakking (cm)	8.2
Enkele breedte verpakking (cm)	6.1
Hoogte eenheidsverpakking (cm)	5.1
DUN14 (inner)	15410288303700
Eenheden per binnendoos	6
Binnenhoogte verpakking (cm)	19.4
Binnenbreedte verpakking (cm)	11.3
Binnenlengte verpakking (cm)	9.5
DUN14 (outer)	25410288303707
Eenheden per omdoos	60
Lengte omdoos (cm)	58.8
Breedte omdoos (cm)	21.8
Diepte omdoos (cm)	21.7

RefLED™ Platinum RT ES50 2,2W 350lm DIM 830 36°SL

Artikelnummer 0030370

SYLVANIA

Veiligheidsgegevens

Optimale bedrijfsomstandigheden (°C)	-20-50
Reinigingsinstructies bij breuk	Nvt
Lamp voor speciaal toepassingen	Nee
Uitsluitend te gebruiken in droge toepassingen	Ja
Geschikt voor huishoudelijke verlichting	Ja
Veiligheidsmelding	Dimbaar met goedgekeurde dimmers