

Met haak en oog, conform DIN 1480.

CE

- St** Staal
- G** galvanisch verzinkt

### Stamgegevens

Artikelnummer	5300053
Type	945 M10 G
Omschrijving 1	Spanklem
Fabrikant	OBO
Dimensie	M10
Materiaal	Staal
Oppervlak	galvanisch verzinkt
Oppervlaktenorm	EN ISO 19598 / EN ISO 4042
Kleinste verkoop-eenheid	5
Eenheid van hoeveelheid	Stuk
Gewicht	33,65 kg
Eenheid gewicht	kg/100 st.
CO2-voetafdruk (GWP) van wieg tot poort	0,51 kg CO2e / 1 Stuk

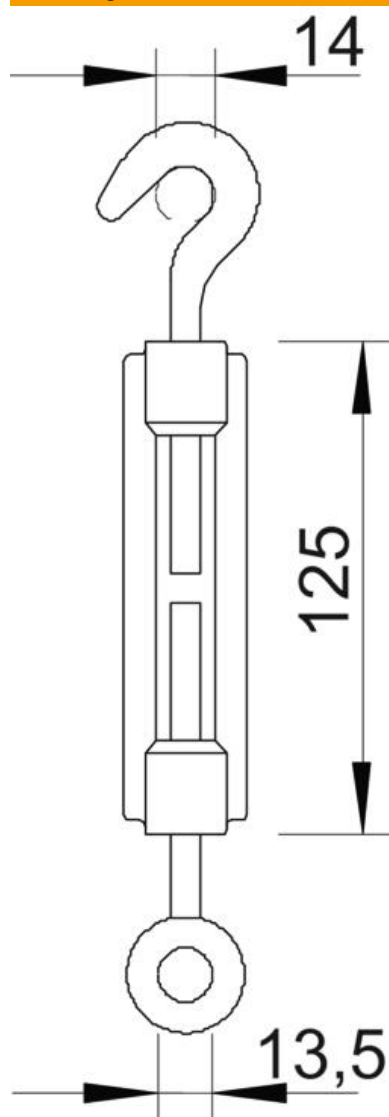
# Technisch specificatieblad

## Spanklem G

Artikelnummer: 5300053



### Afmetingen



Maat A	14 mm
Maat B	13,5 mm
Maat C	125 mm

### Technische gegevens

Breukbelasting	5 kN
Schroefdraad	M10
Lengte van spanmoer C	125 mm
Spanwijdte	80 mm