

Productinformatieblad

Specificaties



Extra EMC filter voor Lexium/Altivar - 23,9A - 1 Fase

VW3A4426

EAN Code: 3606480320897

Prijs: 181,25 EUR

Hoofd

range of product	Lexium Altivar
product or component type	EMC-inputfilter
bereik compatibiliteit	Altivar 32 Altivar Machine ATV320 Lexium 28
compatibiliteit product	LXM28A ATV32, 200...240 V, 2,2 kW Variabele snelheidsaandrijving ATV320...B bij 2,2 kW, 200...240 V, enkelfasig
productspecifieke toepassing	Radiostoring inputfilter
montagezone	Aan snelheidsregelaarzijde
aantal fasen in netwerk	Enkelfasig

Complementair

Maximale kabelafstand tussen apparaten	20 m conform aan IEC 61800-3 categorie C1 50 m conform aan IEC 61800-3 categorie C2
[In] rated current	23,9 A
thermische verliezen	7,5 W
opgegeven netwerkspanning	200...240 V
tolerance	- 15...10 %
net weight	1,13 kg
emc filter compatibiliteit	Type 026

Verpakkingseenheid

Unit Type of Package 1	PCE
Number of Units in Package 1	1
Package 1 Height	5,7 cm
Package 1 Width	22,7 cm
Package 1 Length	27,5 cm
Package 1 Weight	880,0 g
Unit Type of Package 2	S04
Number of Units in Package 2	11
Package 2 Height	30,0 cm
Package 2 Width	40,0 cm

De weergegeven prijs is de adviesprijs in euro excl. BTW. Deze kan onderhevig zijn aan korting. Neem contact op met uw lokale distributeur of detailhandel voor de daadwerkelijke prijs

Package 2 Length 60,0 cm

Package 2 Weight 10,678 kg

contractuele waarborg

Garantie 18 months

Environmental Data

Schneider Electric wil tegen 2050 de Net Zero-status hebben bereikt via partnerschappen in de toeleveringsketen, materialen met een lagere impact en circulariteit via onze doorlopende campagne "Use Better, Use Longer, Use Again" om de levensduur van producten en de recycleerbaarheid te verlengen.

[Uitleg van Environmental Data](#) >

[Hoe evalueren we de duurzaamheid van producten?](#) >

Use Better

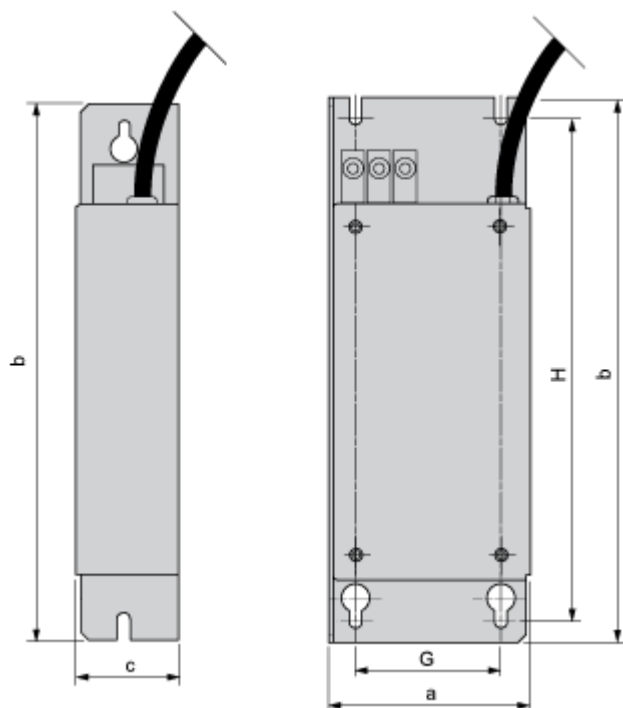
 Materialen en verpakking	
Pakket met gerecycleerd karton	Nee
Verpakkingen zonder kunststof	Nee
EU-richtlijn RoHS	Voldoet pro-actief (Product valt niet onder de EU RoHS juridische scope)
REACH-regelgeving	REACH-verklaring

Use Again

 Herverpakken en herfabriceren	
Terugname	No

Dimensions Drawings

Additional EMC Input Filters



Dimensions in mm

a	b	c	G	H	Ø
140	235	35	120	215	4.5

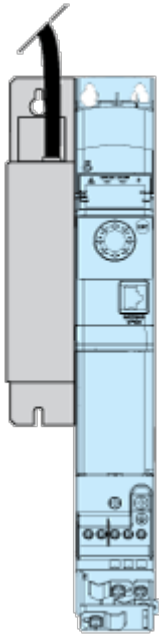
Dimensions in in.

a	b	c	G	H	Ø
5.51	9.25	1.38	4.72	8.46	0.18

Mounting and Clearance

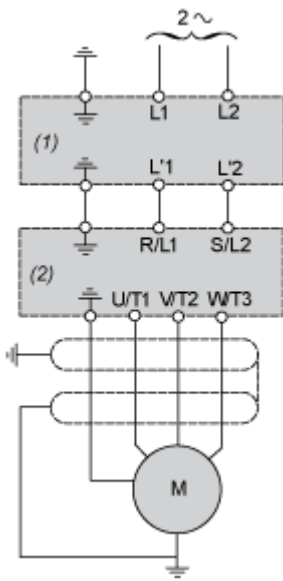
Mounting Recommendations

Mounting the Filter on the Side of the Drive



Connections and Schema

Recommended Schema



- (1) Filter
- (2) Drive