

Product: SpiroCross  
DN200 Flens

Type:  
Datum:

XC200F  
19-11-2019

Klantnaam:

Project:

Referentie:

**Ontwerp criteria**

Medium:	Water / glycol ( max.50% )	
Nom. Stroomingsnelheid:	1,5	m/s
Nominaal debiet:	180,0	m <sup>3</sup> /h
Maximale systeemdruk:	10	bar-g
Maximale temperatuur:	110	°C
Δp bij nom. debiet:	5,8	kPa
Ontwerpstandaard:	EN 13445	

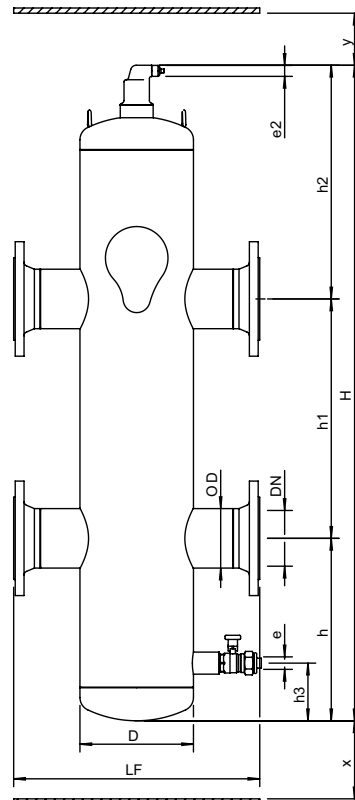
**Kwaliteitscontrole**

Testdruk (bar):	7
Testmedium:	Lucht
Testcertificaat:	nee
Ontwerp en Productie volgens 2014/68/EU:	ja
Materiaalcertificaten:	nee
Tekening:	nee
Lasprocedures:	nee
Lasinspectie (Röntgen: 10%):	nee
Inspectie door keuringsinstantie:	nee

**Constructiematerialen**

Huis:	S235 JR G2 (St.37)
Aansluitingen:	S235 JR G2 (St.37)
Sokken:	S235 JR G2 (St.37)
Flenzen (EN 1092-1 PN16):	P250GH
Bodems:	S235 JR G2 (St.37)
Ontluchtingskap:	Messing
Ventielafdichting:	Viton
Vlotter:	PP
Spirobuis Kembuis:	S235 JR G2 (St.37)
Spirobuis Beharing:	Koper
Spirobuis Soldeer:	Tin(SnCu3)
Lak:	Standaard
Kleur:	Geel (RAL 1003)
Aftapkraan:	Vernikkeld messing

**Tekening**



**Afmetingen**

DN:	200
OD:	219,1 mm
H:	2321 mm
h:	675 mm
h1:	870 mm
h2:	776 mm
h3:	170 mm
D:	406 mm
LF:	775 mm
e:	Rp1"
e2:	R1/2"
x:	>100 mm
y:	>50 mm
Volume:	252 ltr
Ledig gewicht (circa):	274 kg

Wijzigingen voorbehouden