

## Toestelcontactstop

Bestelnr. 2166

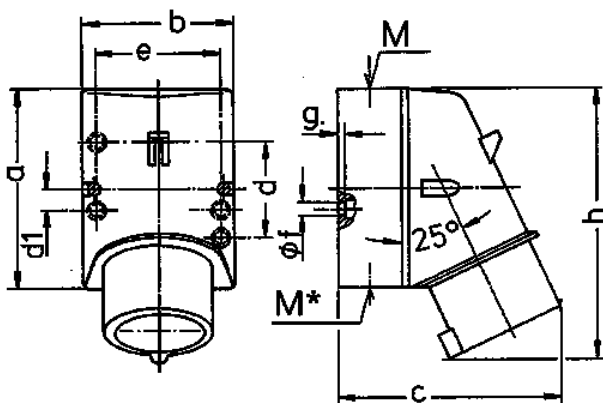


- schroefklemmen
- hittebestendig binnenwerk
- vernikkelde contacten
- door breekpoort

## Technische informatie

Ampère	16 A
Polen	7 p
Voltage	400 V
Uurstand	6 h
Hertz	50-60 Hz
Aansluittechniek	schroefklemmen
Contacten	vernikkelde contacten, hittebestendig binnenwerk
Beschermingsgraad	IP 44
Gewicht	266 g
Certificeringen	EAC, CQC

## Tekeningen



Tekening	Amp.	16	32
<b>2 MB 147</b>	<b>Polen</b>	<b>7</b>	<b>7</b>
<b>Maten in mm</b>	<b>a</b>	100	128
	<b>b</b>	75	84
	<b>c</b>	110	135
	<b>d</b>	—	—
	<b>d1</b>	10,5	11
	<b>e</b>	59	68
	<b>f</b>	5	5,3
	<b>g</b>	4	4
	<b>h</b>	135	170
	<b>M</b>	20	32
	<b>M*</b>	20 (blind) breekpoort	2x25 (blind) breekpoort
<b>Kabel Ø tot mm</b>		15	18
<b>Kabelaansluiting van/tot mm²</b>		1	2,5
		—2,5	—4