

27 811 980 Produktversion ab 01.09.2025



- COMPACT RAIN, Durchfluss max. 15 l/min (bei 3 Bar)
- Funktion ab: 5 l/min
- Eigensicher gegen Rückfließen
- mit Antikalk-System
- Metallbrauseschlauch 1250 mm mit integriertem Verdreherschutz

Technische Daten:

- Rosette für Wandanschlussbogen 60 x 60 mm
- Rosette für Brausehalter 60 x 60 mm
- Wandanschlussbogen 1/2"
- Brauseabgang 3/8"

Hinweise:

	Schwarz matt	27 811 980-33
	Chrom	27 811 980-00
	Platin gebürstet	27 811 980-06
	Platin	27 811 980-08
	Dark Chrome	27 811 980-19
	Light Gold (PVD)	27 811 980-26
	Light Gold gebürstet (PVD)	27 811 980-27
	Messing gebürstet (23kt Gold)	27 811 980-28
	Gold gebürstet (PVD)	27 811 980-37
	Dark Brass gebürstet (PVD)	27 811 980-39
	Bronze gebürstet (PVD)	27 811 980-42
	Champagne gebürstet (22kt Gold)	27 811 980-46
	Champagne (22kt Gold)	27 811 980-47
	Chrom gebürstet	27 811 980-93
	Dark Platin gebürstet	27 811 980-99

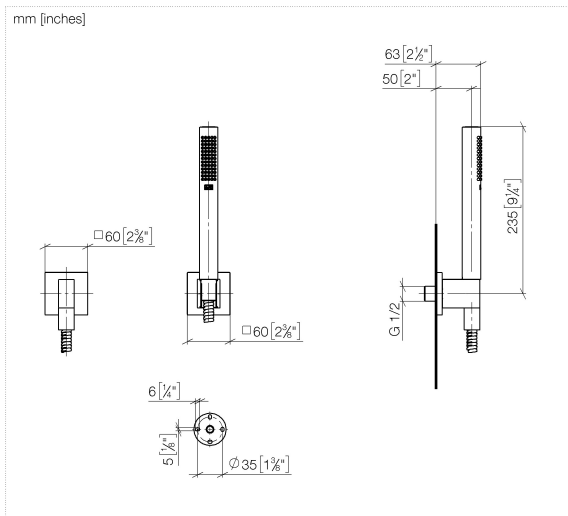
Empfohlenes Zubehör

UP-Wandwinkel -

35 085 970 90



- Min. Einbautiefe 90 mm
- Max. Einbautiefe 163 mm



Durchflussdiagramm



Codes & Standards

EN 1717



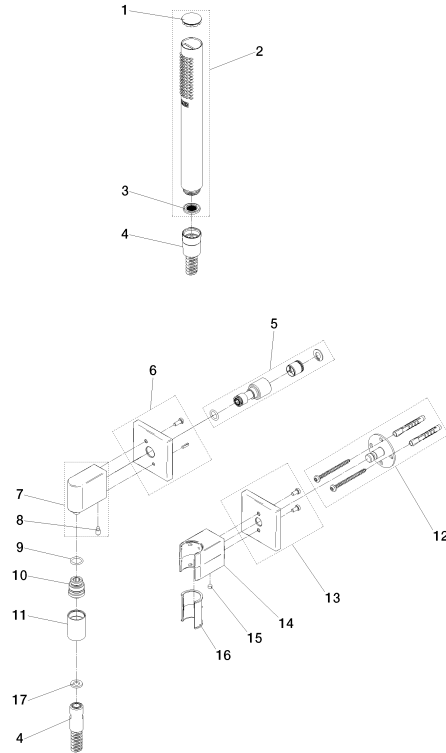
Schlauchbrausegarnitur mit Einzelrosetten - Schwarz matt

SERIENSPEZIFISC

27 811 980 Produktversion ab 01.09.2025

Zertifikate und Nachhaltigkeit

Belgaqua_25-344-2



Ersatzteilstückliste

Nr.	Artikelnummer	Benennung	Verbaumenge	Lieferzeit
6	90 27 82 017 00-33	Rosette 60 x 60 x 9 mm - Schwarz matt	1,00	30
16	09 18 40 078 90	Halter für Handbrause Steckhülse Ø 27,5 x 40,5 mm -	1,00	2
1	09 21 02 170-33	Kappe für Spülbrause Ø 26,6 x 5 mm - Schwarz matt	1,00	2
8	09 31 11 005 90	Befestigung Gewindestift mit Innensechskant mit Zapfen M5 x 10 mm -	1,00	2
5	90 24 03 116 20 90	Nippel Set mit Rückflussverhinderer 145 x 35 x 90 mm -	1,00	2
4	90 30 02 072 00-33	Metall-Brauseschlauch 1/2" x 3/8" x 1250 mm - Schwarz matt	1,00	30
2	90 12 11 140 40-33	Stabhandbrause 15 l/min. - Schwarz matt	1,00	30
7	90 11 03 046 00-33	Wandanschlussbogen Komplettsset - Schwarz matt	1,00	30
14	90 18 02 005 01-33	Brausehalter - Schwarz matt	1,00	30
3	09 23 01 039 90	Siebichtung Ø 19 x 5,5 mm -	1,00	2
9	90 14 10 077 00 90	O-Ring EPDM 70 12,0 x 2,0 mm -	1,00	2
11	90 21 02 069 00-33	Haube / Hülse M20 x 1 - Schwarz matt	1,00	30
15	90 31 11 112 00 90	Befestigung Gewindestift M5 x 6 mm -	1,00	2
12	90 30 11 041 00 90	Scheibe	1,00	2
10	09 24 03 107 20 90	Nippel Ø 20 x 21,5 mm -	1,00	2
17	90 14 20 026 00 90	Dichtung 14 x 8 x 2 mm Centellen WS 3820 -	1,00	2
13	90 27 98 055 00-33	Rosette 60 x 60 x 9 mm - Schwarz matt	1,00	30