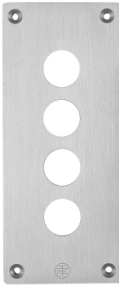


Productinformatieblad

Specificaties



Harmony XAP-E - Afdekplaat met gaten - 4 horizontale gaten - Metaal

XAPE304

EAN Code: 3389110628067

Prijs: 41,50 EUR

Hoofd

| | |
|-------------------------------|---|
| range of product | Harmony XAP |
| product or component type | Voorplaat met bevestigingsschroef |
| device short name | XAPE |
| bestemming product | Voor besturings- en signaleringseenheden Ø 22 mm |
| afmetingen voorplaat product | 72 x 171 mm |
| aantal uitsnijdingen | 4 uitsnijdingen |
| materiaal | Geanodiseerd aluminium |
| montage apparaat | Verzonken |
| IP beschermingsgraad | IP65 conform aan IEC 60529 IP657 conform aan NF C 20-010 |
| weerstand chemische producten | Bestendig tegen aceton Bestendig tegen alcoholen Bestendig tegen chloride en fluoride oplosmiddelen Bestendig tegen verdunde minerale zuren Bestendig tegen olie en benzine Bestendig tegen organische zuren Bestendig tegen zouten |

Complementair

| | |
|------------|----------|
| net weight | 0,115 kg |
|------------|----------|

Omgeving

| | |
|---------------------------------------|--|
| beschermende behandeling | TH TC |
| ambient air temperature for storage | -40...70 °C |
| ambient air temperature for operation | -25...70 °C |
| overvoltage category | Klasse I conforming to IEC 60536 Klasse I conforming to NF C 20-030 |

Verpakkingseenheid

| | |
|------------------------------|---------|
| Unit Type of Package 1 | PCE |
| Number of Units in Package 1 | 1 |
| Package 1 Height | 1,9 cm |
| Package 1 Width | 13,7 cm |
| Package 1 Length | 21,8 cm |
| Package 1 Weight | 137,0 g |

De weergegeven prijs is de adviesprijs in euro excl. BTW. Deze kan onderhevig zijn aan korting. Neem contact op met uw lokale distributeur of detailhandel voor de daadwerkelijke prijs

| | |
|-------------------------------------|----------|
| Unit Type of Package 2 | S02 |
| Number of Units in Package 2 | 21 |
| Package 2 Height | 15,0 cm |
| Package 2 Width | 30,0 cm |
| Package 2 Length | 40,0 cm |
| Package 2 Weight | 3,195 kg |

contractuele waarborg

| | |
|-----------------|-----------|
| Garantie | 18 months |
|-----------------|-----------|

Environmental Data

Schneider Electric wil tegen 2050 de Net Zero-status hebben bereikt via partnerschappen in de toeleveringsketen, materialen met een lagere impact en circulariteit via onze doorlopende campagne "Use Better, Use Longer, Use Again" om de levensduur van producten en de recycleerbaarheid te verlengen.

[Uitleg van Environmental Data](#) >

[Hoe evalueren we de duurzaamheid van producten?](#) >

Milieuoetafdruk

Totale levenscyclus ecologische voetafdruk 1

Milieuprofiel van product (PEP) [Milieuprofiel van het product](#)

Use Better

Materialen en verpakking

Pakket met gerecycleerd karton Ja

Verpakkingen zonder kunststof Nee

[EU-richtlijn RoHS](#)

Voldoet pro-actief (Product valt niet onder de EU RoHS juridische scope)

REACH-regelgeving

[REACH-verklaring](#)

Use Again

Herverpakken en herfabriceren

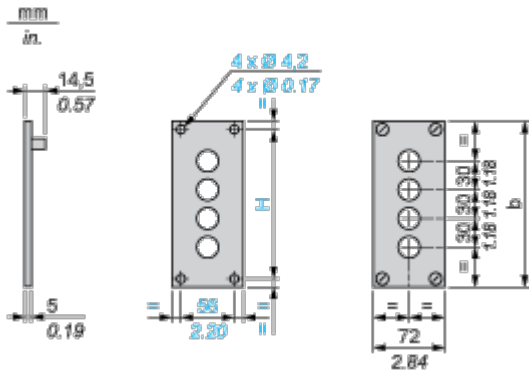
Circulair Profiel Geen specifieke recycling vereist

Terugname No

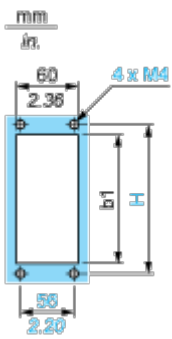
Dimensions Drawings

Dimensions and Fixing

Below drawing shows a front plate with 4 cut-outs. Refer to the product characteristics to get the number of cut-outs.



Panel cut-out



| b | | b1 | | H | |
|-----|------|-----|------|-----|------|
| mm | in. | mm | in. | mm | in. |
| 171 | 6.73 | 143 | 5.63 | 155 | 6.10 |