

Valvole di zona a sfera motorizzate con comando a 3 contatti	I
Motorised ball zone valves with 3-contact control	EN
Motorisierte Zonenkugelventile mit 3-Punkt-Stellmotor	DE
Vannes de zone à sphère motorisées avec moteurs 3 points	FR
Válvulas de zona de esfera motorizadas con 3 contactos de mando	ES
Válvulas de zona de esfera motorizadas com comando de 3 contactos	PT
Gemotoriseerde zoneventielen met kogelafsluiter en 3-standen regeling	NL

© Copyright 2016 Caleffi

6442 - 6443 - 6444 series**Funzione****Function****Funktion****Fonction****Función****Função****Werking**

Le valvole di zona e le valvole deviatrici motorizzate permettono l'intercettazione o la deviazione automatica del fluido termovettore negli impianti di climatizzazione e idrosanitari.

Le elevate prestazioni idrauliche di queste particolari serie di valvole, unite alle ridotte dimensioni ed alla praticità di utilizzo in sede di installazione, le rende particolarmente idonee ad impianti di riscaldamento a zona e ad impianti idrosanitari.

Inoltre, date le caratteristiche elettriche costruttive, esse possono essere abbinate a qualsiasi tipo di comando a 3 contatti per un controllo completo in fase di apertura e chiusura.

The zone valves and motorised diverter valves permit shutting off or automatically diverting the medium in air-conditioning and plumbing systems.

The high level of hydraulic performance of this particular series of valves combined with reduced dimensions and practical installation make it especially suited to zone heating systems and tap water plumbing systems.

In addition, due to the electrical construction features, they can be combined with any type of 3-contact control in order to have complete control when opening and closing.

Die Zonenventile und die motorischen schaltungventile ermöglichen die Absperrung oder die automatische Umschaltung des Mediums in Klima- und Heizung-/Sanitär-Anlagen.

Diese speziellen Ventilserien eignen sich dank der hohen hydraulischen Leistungen, der geringen Abmessungen und problemlosen Installation besonders für die Regelung von Zonen und Heizung-/Sanitär-Anlagen.

Sie können dank ihrer elektrischen Konstruktionsmerkmale mit allen 3-Wege-Stellmotoren für eine vollständige Kontrolle in der Schließ- und Öffnungsphase kombiniert werden.

Les vannes de régulation et de déviation motorisées permettent d'arrêter ou de dévier automatiquement le fluide caloporteur dans les installations de chauffage, climatisation et sanitaires.

Ces séries spéciales de vannes ont des performances hydrauliques élevées. Elles sont de dimensions réduites et simples à installer. Elles sont donc particulièrement adaptées pour les installations de chauffage par zone et pour les circuits sanitaires. Leurs caractéristiques électriques leur permettent d'être associées à n'importe quel type de commande 3 points pour un contrôle total de l'ouverture et de la fermeture.

Las válvulas de zona y las válvulas desviadoras motorizadas permiten cortar o desviar automáticamente el paso del fluido de transferencia térmica en sistemas de climatización e hidrosanitarios.

Las altas presiones hidráulicas de estas válvulas, unidas al tamaño reducido y a la facilidad de uso, las hace particularmente idóneas para instalaciones de calefacción por zonas e hidrosanitarias.

Además, dadas sus características eléctricas y constructivas, pueden combinarse con cualquier tipo de mando de tres contactos para un control completo de la apertura y del cierre.

As válvulas de zona e as válvulas desviadoras motorizadas permitem o corte ou o desvio automático do fluido de transferência de calor nos sistemas de climatização e hidrosanitários. O elevado desempenho hidráulico destas particulares séries de válvulas, juntamente com as reduzidas dimensões e a comodidade de utilização na instalação, torna-as particularmente adequadas a sistemas de aquecimento de zona e a sistemas hidrosanitários. Além disso, dadas as características eléctricas de fabrico, estas podem ser combinadas com qualquer tipo de comando de 3 contactos para um controlo completo na fase de abertura e fecho.

De zoneventielen maken het mogelijk het medium in verwarmings- en airconditioningsinstallaties automatisch af te sluiten of te verdelen. Ze garanderen in de installatie hoge hydraulische eigenschappen en zijn zowel compact als gebruiksvriendelijk. Bovendien kunnen ze dankzij hun elektrische en constructieve karakteristieken gekoppeld worden aan hetzij welke 3-standenregeling om een volledige controle van het openen en het sluiten mogelijk te maken.

Product range

6442



- 644242 1/2" 230 V (ac)
- 644246* 1/2" 230 V (ac)
- 644252 3/4" 230 V (ac)
- 644256* 3/4" 230 V (ac)
- 644262 1" 230 V (ac)
- 644244 1/2" 24 V (ac)
- 644248* 1/2" 24 V (ac)
- 644254 3/4" 24 V (ac)
- 644258* 3/4" 24 V (ac)
- 644264 1" 24 V (ac)

* Operating time 10 s

6443.. 3BY

Versione by-pass
By-pass version



- 644342 3BY 1/2" 230 V (ac)
- 644352 3BY 3/4" 230 V (ac)
- 644362 3BY 1" 230 V (ac)
- 644344 3BY 1/2" 24 V (ac)
- 644354 3BY 3/4" 24 V (ac)
- 644364 3BY 1" 24 V (ac)

6443..

Versione deviatrice
Diverter version



- 644342 1/2" 230 V (ac)
- 644346* 1/2" 230 V (ac)
- 644352 3/4" 230 V (ac)
- 644356* 3/4" 230 V (ac)
- 644353 3/4" 230 V (ac)
- 644357* 3/4" 230 V (ac)
- 644362 1" 230 V (ac)
- 644366* 1" 230 V (ac)
- 644344 1/2" 24 V (ac)
- 644348* 1/2" 24 V (ac)
- 644354 3/4" 24 V (ac)
- 644355 3/4" 24 V (ac)
- 644358* 3/4" 24 V (ac)
- 644359* 3/4" 24 V (ac)
- 644364 1" 24 V (ac)
- 644368* 1" 24 V (ac)

* Operating time 10 s

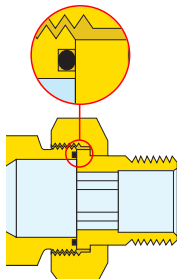
6444



- 644442 1/2" 230 V (ac)
- 644452 3/4" 230 V (ac)
- 644462 1" 230 V (ac)
- 644444 1/2" 24 V (ac)
- 644454 3/4" 24 V (ac)
- 644464 1" 24 V (ac)

Valve technical specification

Materials:	- body:	brass EN 12165 CW617N
	- ball:	brass EN 12164 CW614N, chrome plated
	- ball seal:	PTFE with EPDM O-Ring
	- stem seal:	EPDM double O-Ring
	- union seal:	EPDM O-Ring
Medium:		water, glycol solutions
Max. percentage of glycol:		50%
Max. working pressure:		10 bar
Working temperature range:		-5–110°C (take precautions to avoid skin burns)
Max. differential pressure:		10 bar
Connections:	- 6442 series	1/2", 3/4", 1" M with union
	- 6443 series	1/2", 3/4", 1" M with union
	- 6444 series	1/2", 3/4", 1" M with union



Le valvole sono dotate di bocchettoni a sede piana con O-Ring di tenuta in EPDM.

The valves are fitted with unions flat seat with O-Ring seals in EPDM.

Die Ventile sind mit Verschraubungen und O-Ring-Dichtung aus EPDM ausgestattet.

Les vannes sont équipées d'embouts à siège plan munis de joint torique en EPDM.

Las válvulas están dotadas de empalmes de asiento plano con junta tórica de EPDM.

As válvulas possuem ligações com sede plana com anel de vedação EPDM.

De aansluitingen van de ventielen hebben een vlakke zitting en zijn voorzien van O-ringen van EPDM.

Actuator technical specification

Material:	- protective shell:	self-extinguishing polycarbonate
	- color:	grey RAL 9002
Synchron motor		
Electrical supply:		230 V (±10%) - 50–60 Hz 24 V (±10%) - 50–60 Hz
Power consumption:		4 VA (644246, 644248, 644256, 644258, 644348, 644356, 644357, 644358, 644359, 644366, 644368) 8 VA
Auxiliary microswitch contacts rating:		0,8 A (230 V)
Protection class:		IP 44 (vertical stem) IP 40 (horizontal stem)
Operating time (rotation angle 90°):		40 s (644246, 644248, 644256, 644258, 644348, 644356, 644357, 644358, 644359, 644366, 644368) 10 s
Ambient temperature range:		0–55°C
Dynamic starting torque:		8 N·m
Conforms to Normes/Directives:		EN 60730-1 • EN 60730-2-14 2014/35/CE • 2014/30/CE
Supply cable:		6x0,75 mm ² - lenght 100 cm

Ambient conditions

Medium working temperature range:		-5–110°C (take precautions to avoid skin burns)
Ambient temperatures:	- Operation:	0–55°C EN 60721-3-3 Class 3K3 max umidity 85%
	- Transport:	-20–70°C EN 60721-3-2 Class 2K2 max umidity 95%
	- Storage:	-5–50°C EN 60721-3-1 Class 1K2 max umidity 95%

Hydraulic characteristics Kv (m³/h)

Code	Kv	Code	Kv	Code	Kv	Code	Kv	Code	Kv	Code	Kv	
6442	11,1	6443.. 3BY	10,3	6443.. 3BY	1,8	644342	6444	10,3	6444 U6	1,2		
						644344						
						644346						3,9
						644348						
						644352						
						644356						
						644358						
						644353						8,6
						644355						
						644357						
644359												
644362	9,0											
644364												
644366												
644368												

Accoppiamento motore-valvola

Motor-valve coupling

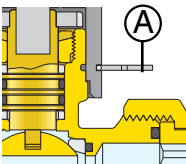
Verbindung Stellmotor - Ventil

Accouplement moteur-clapet

Acoplamiento motor-válvula

Acoplamento motor-válvula

Montage van de servomotor



- 1) Verificare che l'albero di comando del motore sia allineato con la propria sede ricavata sull'asta della valvola (tutte le valvole vengono fornite con la sede sull'asta della valvola in posizione orizzontale).
 - 2) Per mezzo di un fermo elastico di bloccaggio in acciaio (A), l'accoppiamento tra valvola e servocomando viene effettuato mediante una operazione ad innesto con bloccaggio automatico.
- 1) Check that the drive shaft of the motor is lined up with the proper seat on the valve rod (all the valves are supplied with the seat on the valve stem horizontal).
 - 2) By means of a steel clip (A), the coupling between the valve and servocontrol is done by engagement with automatic locking.
- 1) Die Motorwelle muss ihrem Sitz im Ventilschaft entsprechend ausgerichtet sein (Alle Ventile werden mit dem Sitz auf der Ventilspindel in horizontaler Stellung geliefert.).
 - 2) Mittels einer elastischen Stahlsicherung (A) erfolgt die Verbindung zwischen Ventil und Stellantrieb durch Einrasten mit automatischer Blockierung.
- 1) Vérifier que l'arbre de commande du moteur soit aligné avec son siège sur l'axe de la vanne (toutes les vannes sont fournies avec le siège sur l'axe en position horizontale).
 - 2) Une fois le moteur électrothermique engagé et enclencher automatiquement sur la vanne, enfilez le clip de blocage (A) en acier.
- 1) Asegurarse de que el eje de mando del motor esté alineado con el respectivo alojamiento practicado en la varilla de la válvula (todas las válvulas se suministran con dicho alojamiento en posición horizontal).
 - 2) El acoplamiento entre la válvula y el servomando se realiza mediante una fijación elástica de acero (A) con montaje a presión y bloqueo automático.
- 1) Verificar que o eixo de comando do motor esteja alinhado com a haste da válvula (todas as válvulas são fornecidas com esta conexão na posição horizontal).
 - 2) Por meio de um clip elástico em aço (A), o acoplamento entre a válvula e o servo-comando é efectuado através de uma operação de engate com bloqueio automático.
- 1) Controleer of de drijfjas van de motor overeenkomt met de zitting van de klepstang (alle ventielen worden geleverd met een horizontaal op de klepstang geplaatste zitting).
 - 2) Met behulp van een stalen veerklem (A) wordt de servomotor op het ventielhuis bevestigd. De koppeling vindt plaats door de inschakeling van de automatische blokkering.

Apertura manuale e direzioni di flusso

Manual opening and directions of flow

Manuelle Öffnung und Durchflussrichtungen

Ouverture manuelle et directions du flux

Maniobra manual y direcciones de flujo

Abertura manual e direcções do fluxo

Manuale opening en stromingsrichtingen

Rimuovendo il servocomando, risulta visibile l'intaglio sulla sommità dell'asta di comando su cui agisce il perno del servomotore:

- Esso consente la manovra di apertura/chiusura della valvola agendo manualmente con un cacciavite.

- La sua posizione permette di capire la direzione del flusso in funzione della posizione della sfera, indicazione questa particolarmente utile in sede di collaudo o di verifica dell'impianto.

- Tutte le valvole vengono fornite con l'intaglio/indicatore in posizione orizzontale.

A seguire sono proposti tre schemi, ognuno per tipologia di valvola: a seconda della posizione dell'intaglio viene indicata la direzione del flusso.

Removing the servocontrol reveals the slot on the top of the control stem on which acts the pin of the servomotor:

- It permits opening/closing the valve manually with a screwdriver.

- Its position shows the direction of flow according to the position of the ball, which is especially helpful when testing or checking the system.

-All the valves are supplied with the slot/indicator in the horizontal position.

Here are three diagrams, each one for the type of valve: the position of the slot shows the direction of flow.

Bei Abnahme des Stellantriebs wird der Schlitz auf dem oberen Ende des Steuerschafts sichtbar, der vom Bolzen des Stellmotors betätigt wird:

- Er ermöglicht das manuelle Öffnen/Schließen des Ventils mit Hilfe eines Schraubenziehers.

- Seine Stellung gibt Auskunft über die Durchflussrichtung je nach Kugelposition, was insbesondere bei der Endabnahme oder Anlagenkontrolle sehr nützlich ist.

-Alle Ventile werden mit Schlitz/Anzeiger in waagrechter Stellung geliefert.

Nachstehend drei Skizzen für die verschiedenen Ventilarten dargestellt: je nach Stellung der Markierung wird die Durchflussrichtung angegeben.

Lorsque le moteur est enlevé de la vanne, on peut voir sur le sommet de l'axe de commande de la vanne la fente dans laquelle vient s'insérer l'arbre du moteur :

- Cette fente permet de manoeuvrer l'ouverture/fermeture de la vanne en intervenant manuellement avec un tournevis.

- Sa position permet de comprendre la direction du flux en fonction de la position de la sphère, cette indication étant particulièrement utile en phase de test ou de vérification du circuit.

-Toutes les vannes sont dotées d'une entaille/indicateur en position horizontale.

Suivent ci-après trois schémas, un pour chaque type de vanne : la position de l'entaille indique la direction du flux.

Al quitar el servomando, queda visible una ranura en la parte superior de la varilla de accionamiento sobre la cual actúa el eje del servomotor:

- Para abrir y cerrar la válvula, se gira el eje con un destornillador encajado en la ranura.

- La posición de la ranura indica la posición de la esfera y por consiguiente la dirección del flujo, lo cual resulta muy útil para probar o controlar el sistema.

-Todas las válvulas se suministran con la ranura indicadora en posición horizontal.

A continuación se presentan tres esquemas para distintos tipos de válvulas: según la posición de la ranura se indica la dirección del flujo.

Removendo o servo-comando, fica visível o entalhe no topo da haste de comando sobre a qual actua o perno do servo-motor:

- Este permite a manobra de abertura/fecho da válvula procedendo manualmente com uma chave de fendas.
- A sua posição permite perceber a direcção do fluxo em função da posição da esfera, indicação particularmente útil numa situação de teste ou de verificação do sistema.

-Todas as válvulas são fornecidas com o entalhe/indicador na posição horizontal.

Propomos, de seguida, três esquemas, um para cada tipo de válvula: consoante a posição do entalhe, é indicada a direcção do fluxo.

Door het verwijderen van de servomotor, wordt de groef boven op de klepstang, waarop de drijfas werkt, zichtbaar:

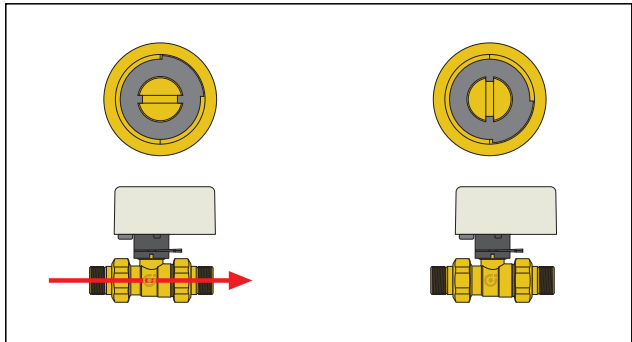
- Met behulp van een schroevendraaier kan het ventiel manueel geopend en gesloten worden.
- De stand van de groef geeft de stromingsrichting aan, in overeenstemming met de positie van de kogel. Dit is erg handig bij het testen of controleren van de installatie.

-Alle ventielen worden geleverd met de groef in horizontale positie.

Hieronder worden drie schema's getoond, één voor ieder type ventiel: afhankelijk van de stand van de groef wordt de stromingsrichting aangegeven.

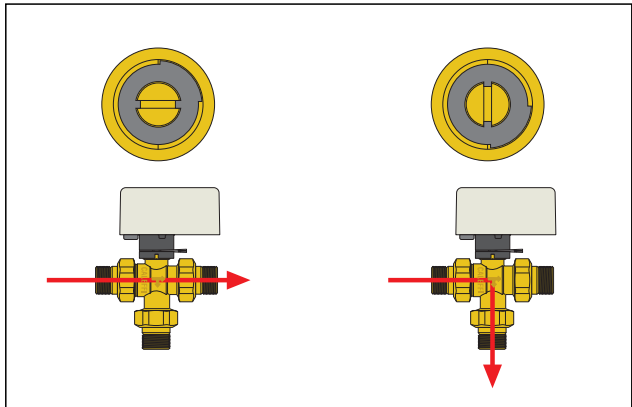
6442..

Valvola a due vie
Two-way valve
2-Wege-Ventil
Vanne deux voies
Válvula de dos vías
Válvula de duas vias
2-weg ventiel



6443.. 3BY

Valvola a tre vie
versione by-pass
Three-way valve
by-pass version
Drei-Wege-Ventile
mit By-Pass
Vanne troies voies
version by-pass
Válvula de tres vías
versión bypass
Válvula de três vias
versão by-pass
3-weg ventiel. By-pass
uitvoering.



6443..

Valvola a tre vie
Utilizzo ON/OFF tramite
termostato a tre fili o
modulante su comando da
un regolatore a tre punti

Three-way valve
ON/OFF mode with
three-wire thermostat or
modulating with command
from a three point regulator

3-Wege-Ventil
ON/OFF-Betrieb mit
dreiadrigem Thermostat
oder modulierend mit
Ansteuerung durch
einen 3-Punkt-Regler

Vanne à trois voies
Utilisation ON/OFF à par
thermostat à trois fils ou
modulante par régulateur
3 points

Válvula de tres vías
Uso ON/OFF con
termostato de tres hilos o
modulante controlado por
un regulador de tres puntos

Válvula de três vias
Utilização ON/OFF através
de termóstato de três fios
ou modulante comandada
por um regulador de três
pontos

3-weg ventiel.
ON/ OFF (bediend door een
thermostaat met 3 draden)
of modulierend (bediend
door een 3- standen
regelaar)

FORATURA A "T"

Rotazione di 90°

"T" DRILLING

Rotation of 90

"T"-BOHRUNG

Drehung um 90°

ORIFICE EN "T"

Rotation de 90°

PERFORACIÓN EN T

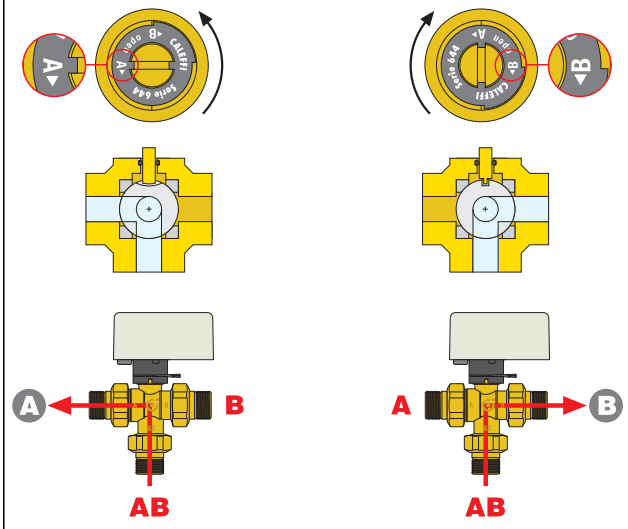
Rotación de 90

FURAÇÃO EM "T"

Rotação de 90

"T"-BORING

Rotatie van 90°



6444..

Valvola a tre vie
con tee di by-pass

Three-way valve
with by-pass tee

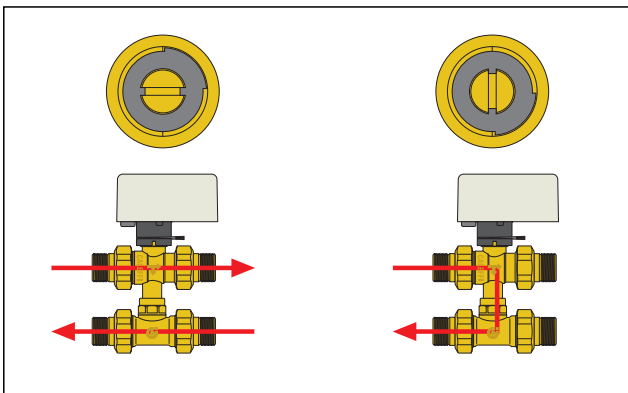
3-Wege-Ventil mit
Bypass-T-Stück.

Vanne à trois voies
avec T de by-pass

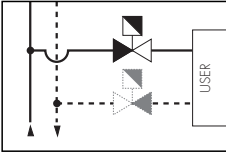
Válvula de tres vías
con T de bypass

Válvula de três vias
com "T" de by-pass

3-weg ventiel
met By-pass T-stuk

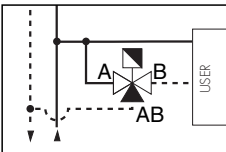
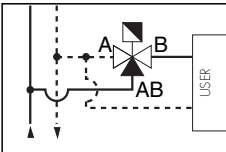


Installazione
Installation
Einbau
Installation
Instalación
Instalação
Installatie



6443..

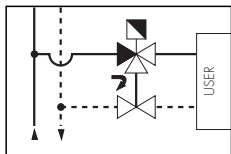
Versione deviatrice
Diverter version
Umlenkventil Version
Version déviatrice
Versión desviadora
Versão desviadora
Ventiel met verdeelfunctie



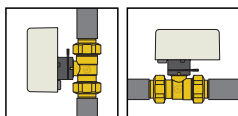
- 1 La valvola a due vie può essere installata sia sulla tubazione di mandata che su quella di ritorno.
1. The two-way valve can be installed on both the supply piping as well as the return piping.
- 1 Die Zwei-Wegeventile können sowohl im Vorlauf als auch im Rücklauf montiert werden.
- 1 La vanne à deux voies peut se monter aussi bien sur le départ que sur le retour.
- 1 La válvula de zona de dos vías se puede instalar en la tubería de retorno y en la de ida.
- 1 A válvula de duas vias poder ser montada tanto na tubagem de ida como na de retorno.
- 1 Het 2-weg ventiel kan zowel op de aanvoer- als de retourleiding geïnstalleerd worden.

- 2Le valvole di zona a tre vie **deviatrici** possono essere installate come indicato:
- 2The three-way **diverter** zone valves can be installed as shown:
- 2Die Dreiwege-Umschaltventile **können wie folgt** installiert werden:
- 2Les vannes **trois voies déviatrices** peuvent être installées de la façon suivante :
- 2Las válvulas de zona de tres vías **desviadoras** se pueden instalar como se indica:
- 2As válvulas de zona de três vias **desviadoras** podem ser instaladas conforme indicado:
- 2De 3-weg **zoneventielen** met verdeelfunctie kunnen als volgt geïnstalleerd worden:

- a. Sulla mandata con posizione deviatrice (ingresso comune AB ed uscite A o B) ed utilizzo ON/OFF.
- a. On the flow in the diverter position (common inlet AB and outlets A or B) and ON/OFF mode.
- a. Im Vorlauf mit Position Umschalten (gemeinsamer Eingang AB und Ausgänge A oder B) und ON/OFF-Betrieb.
- a. Sur le refoulement avec position de déviation (entrée commune AB et sorties A ou B) et utilisation ON/OFF.
- a. En la ida con posición desviadora (entrada común AB y salidas A o B) y uso ON/OFF.
- a. Na ida como desviadora (entrada comum AB e saídas A ou B) e utilização ON/OFF.
- a. Op de aanvoerleiding in verdeelstand (gemeenschappelijke inlaat AB en uitlaat A of B) en ON/OFF-gebruik.
- b. Sul ritorno con posizione miscelatrice (ovvero ingressi in A e B ed uscita comune AB) ed utilizzo ON/OFF.
- b. On the return in the mixer position (that is inlets A and B and common outlet AB) and ON/OFF mode.
- b. Im Rücklauf mit Position Mischen (d.h. Eingänge in A und B und gemeinsamer Ausgang AB) und ON/OFF-Betrieb.
- b. Sur le retour en vanne mélangeuse (à savoir, entrées sur A et B et sortie commune AB) et utilisation ON/OFF.
- b. En el retorno con posición mezcladora (entradas A y B y salida común AB) y uso ON/OFF.
- b. No retorno como misturadora (ou seja, entradas em A e B e saída comum AB) e utilização ON/OFF.
- b. Op de retourleiding in mengstand (inlaten A en B en gemeenschappelijke uitlaat AB) en ON/OFF-gebruik.

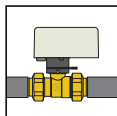
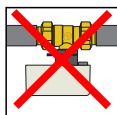


- 3 Le valvole a tre vie versione by-pass e a tre vie con tee di by-pass devono essere installate sulla tubazione di mandata.
- 3 The three-way valves with by-pass and three-way with by-pass tee must be installed on the flow pipe.
- 3 Die Drei-Wege-Ventile mit Bypass T-Stücke müssen in der Vorlaufleitung installiert werden.
- 3 Les vannes trois voies avec by-pass doivent être installées sur le départ.
- 3 Las válvulas de tres vías con bypass y las de tres vías con T de bypass se instalan en la tubería de ida.
- 3 As válvulas de três vias com by-pass devem ser instaladas na tubagem de ida.
- 3 De 3-weg ventielen met by-pass dienen in de aanvoerleiding geïnstalleerd te worden.

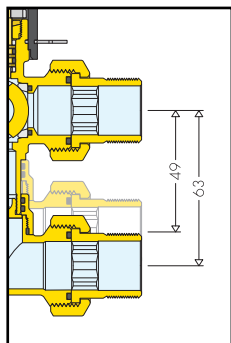


Asta orizzontale Asta verticale
 Horizontal stem Vertical stem
 Waagrechte Stellung Senkrechte Stellung
 Axe horizontal Axe vertical
 Varilla horizontal Varilla vertical
 Haste Horizontal Haste vertical
 Horizontale klepstang Verticale klepstang

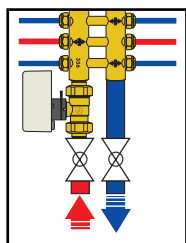
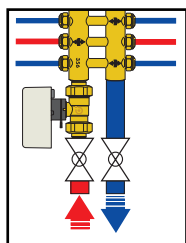
- 4 La valvola va installata con l'asta di comando in posizione orizzontale oppure verticale, **mai in posizione rovesciata.**
- 4 The valve must be installed with the control stem horizontal or vertical, **never overturned.**
- 4 Das Ventil muss mit der Spindel in waagrechter oder aufrechter Stellung installiert werden, **niemals Stellantrieb nach unten hängend montieren.**
- 4 Installez la vanne en mettant l'axe de commande en position horizontale ou verticale, **mais jamais tête-bêche.**
- 4 La válvula se instala con la varilla de accionamiento en posición horizontal o vertical, **nunca hacia abajo.**
- 4 A válvula deve ser instalada com a haste de comando na posição horizontal ou vertical, **nunca virada para baixo.**
- 4 Het ventiel dient steeds verticaal of horizontaal te worden geïnstalleerd, met de servomotor aan de bovenzijde. Het ventiel **mag nooit ondersteboven geplaatst worden.**



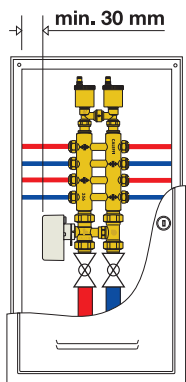
- 4b Nel caso di installazioni con acqua refrigerata, con rischio formazione condensa, il servocomando deve essere installato con asta di comando verticale.
- 4b In installations with chilled water, with the risk of condensation, the actuator must be installed with the control stem vertical.
- 4b Bei Installationen im Kühlwasserbetrieb und Gefahr der Kondensbildung muss der Stellantrieb mit senkrechter Spindel installiert werden.
- 4b En cas d'installations avec de l'eau réfrigérée où il y a risque de condensation, installez la commande électrothermique avec la tige de commande verticale.
- 4b En el caso de instalaciones con agua refrigerada, donde hay riesgo de condensación, el servomando debe instalarse con la varilla de accionamiento vertical.
- 4b No caso de instalações com água refrigerada, com risco de formação de condensação, o servo-comando deve ser instalado com haste de comando vertical.
- 4b Bij installaties met koelwater, waar er risico op condensvorming bestaat, dient de servomotor geplaatst te worden met de klepstang in de verticale stand.



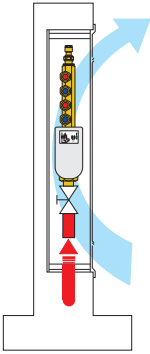
- 5 La versione a tre vie con tee di by-pass permette di variare l'interasse tra valvola e tee da 49 a 63 mm.
- 5 The three-way version with by-pass tee permits changing the centre distance between valve and tee from 49 to 63 mm.
- 5 Beim Dreiwegen-Ventil mit Bypass-T-Stück kann der Mittenabstand zwischen Ventil und T-Stück von 49 bis 63 mm verstellt werden.
- 5 La version à trois voies avec T de by-pass permet de varier l'entraxe entre vanne et T de 49 à 63 mm.
- 5 La versión de tres vías con T de bypass permite variar la distancia entre centros entre válvula y T de 49 a 63 mm.
- 5 A versão de três vias com "T" de by-pass permite variar a distância entre-eixos entre a válvula e o "T" de 49 a 63 mm.
- 5 Bij het 3-weg ventiel met T-bypass kan de afstand tussen het ventiel en het T-stuk gevarieerd worden van 49 tot 63 mm.



- 6 Il servocomando può essere montato sul corpo valvola nelle due posizioni indicate. Il fissaggio è effettuato mediante un fermo elastico in acciaio inox.
- 6 The actuator can be fitted on the valve body in the two positions shown. Fastening is done with a stainless steel clip.
- 6 Der Stellantrieb kann auf dem Ventilkörper in den zwei angegebenen Positionen montiert werden. Die Verbindung erfolgt durch eine elastische Sicherung aus Edelstahl.
- 6 Le moteur électrothermique peut être montée sur le corps de la vanne dans les deux positions indiquées. Fixez à l'aide d'un clip en acier inox.
- 6 El servomando se puede montar en el cuerpo de la válvula en las dos posiciones indicadas. El acoplamiento se realiza con una fijación elástica de acero inoxidable.
- 6 O servo-comando pode ser montado no corpo da válvula nas duas posições indicadas. A fixação é efectuada mediante um clip elástico em aço inoxidável.
- 6 De servomotor kan op het ventielhuis gemonteerd worden in de twee aangegeven posities. De bevestiging gebeurt met behulp van een roestvrij stalen veerklem.



- 7 Nell'installazione in cassetta lasciare uno spazio di almeno 30 mm tra servocomando e telaio per un eventuale sostituzione o manutenzione.
- 7 When installing in a box, leave a space of at least 30 mm between the actuator and the frame to allow for substitution or maintenance if necessary.
- 7 Beim Einbau in einen Schrank ist ein Freiraum von mind. 30 mm zwischen Stellantrieb und Schrank für eine eventuelle Wartung oder Austausch vorzusehen.
- 7 Pour l'installation en coffret, laissez un espace d'au moins 30 mm entre le moteur électrothermique et le châssis pour le remplacement éventuel ou l'entretien.
- 7 Para la instalación en caja es necesario dejar un espacio mínimo de 30 mm entre mando electotérmico y bastidor en caso de mantenimiento o cambio.
- 7 Quando instalada dentro de caixas deve-se deixar o espaço de pelo menos 30 mm entre o comando e a armação da caixa para eventual substituição ou manutenção.
- 7 Bij installatie in een verdelerkast dient men tenminste 30 mm ruimte te laten tussen de servomotor en de kast zodat onderhoud of vervanging mogelijk is.



Per impedire il raggiungimento di temperature elevate, dove è installata la valvola di zona, è opportuno che vi sia una costante circolazione di aria.

To prevent the reaching of high temperatures where the zone valve is installed it is advisable to ensure a constant circulation of air.

Um hohe Umgebungstemperaturen durch Wärmestau zu verhindern, ist beim Einbau des Zonenventils in Verteilerkästen für eine ausreichende Luftzirkulation zu sorgen.

Prévoir une aération constante pour éviter d'atteindre des températures trop élevées là où se trouve la vanne de zone.

Para impedir que se alcancen temperaturas elevadas donde está instalada la válvula de zona, es importante que haya una circulación constante de aire.

Para impedir que se atinjam temperaturas elevadas onde está instalada a válvula de zona é oportuno que haja uma constante circulação de ar.

Om oververhitting te voorkomen dient de ruimte waar het ventiel geïnstalleerd is, voldoende te worden geventileerd.

Schemi elettrici

Wiring diagrams

Schaltpläne

Schémas électriques

Esquemas eléctricos

Esquemas eléctricos

Elektrische schema's

A. Schema di collegamento termostato ambiente (TA) ed alimentazione elettrica.

Il collegamento illustrato consente l'apertura e chiusura della valvola su consenso del termostato ambiente a tre contatti.

A. Connection diagram for ambient thermostat (TA) and electricity supply.

The illustrated connection makes it possible to open and close the valve when the three-contact ambient thermostat allows.

A. Anschlussschema Raumthermostat (TA) und Stromversorgung.

Die gezeigte Verbindung ermöglicht das Öffnen und Schließen des Ventils mit der Zustimmung des 3 - Punkt Raumthermostats.

A. Schéma de branchement du thermostat d'ambiance (TA) et alimentation électrique.

La connexion représentée permet l'ouverture et la fermeture de la vanne commandée par le thermostat d'ambiance à trois fils.

A. Esquema de conexión del termostato de ambiente (TA) y alimentación eléctrica.

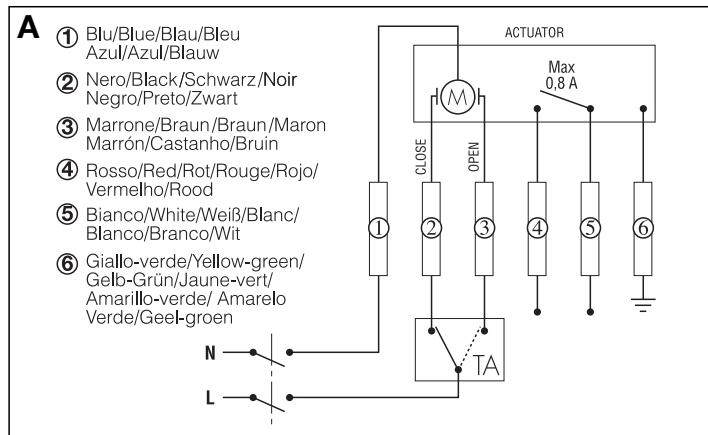
La conexión ilustrada permite que la válvula se abra y se cierre controlada por el termostato de ambiente de tres hilos.

A. Esquema de ligação do termostato ambiente (TA) e alimentação eléctrica.

A ligação apresentada permite a abertura e o fecho da válvula através do termostato ambiente de três contactos.

A. Aansluitschema kamerthermostaat (TA) en elektrische voeding.

Het getoonde aansluitschema laat toe dat het ventiel opent en sluit na het ontvangen van een signaal van de kamerthermostaat met drie contacten.



B. Schema di collegamento con interruttore di commutazione ON-OFF.

Il collegamento illustrato consente l'apertura e chiusura della valvola su consenso dell'interruttore tramite l'uso di un relé intermedio.

B. Connection diagram - with ON-OFF switch device.

The illustrated connection makes it possible to open and close the valve when the switch allows, using an intermediate relay device.

B. Anschlussschema mit ON-OFF-Umschalter.

Die gezeigte Verbindung ermöglicht das Öffnen und Schließen des Ventils mit einem Ein/Aus Schalters durch Benutzung eines Zwischenrelais.

B. Schéma de raccordement avec commutateur ON-OFF.

La connexion représentée permet l'ouverture et la fermeture de la vanne commandée par l'interrupteur à l'aide d'un relais intermédiaire.

B. Esquema de conexión con interruptor de conmutación ON-OFF.

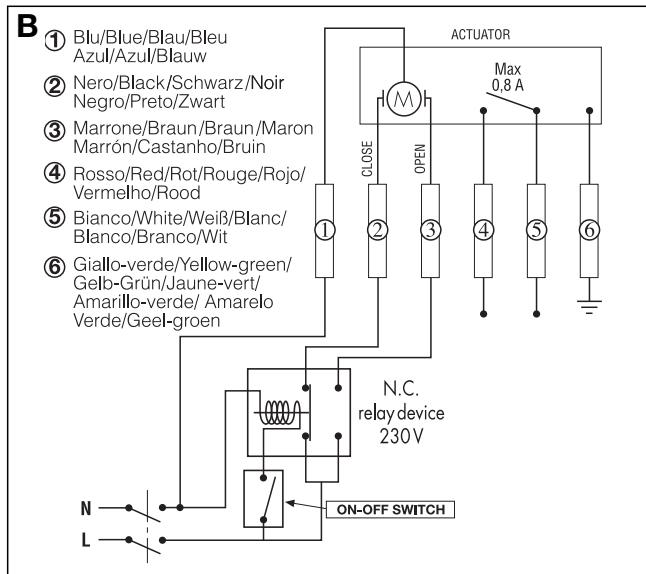
La conexión ilustrada permite que la válvula se abra y se cierre controlada por el interruptor mediante el uso de un relé intermedio.

B. Esquema de ligação com interruptor de comutação ON-OFF.

A ligação apresentada permite a abertura e o fecho da válvula através do interruptor, e usando um relé intermédio.

B. Aansluitschema met ON-OFF schakelaar.

Het getoonde aansluitschema laat toe dat het ventiel opent en sluit na het ontvangen van een signaal van de schakelaar door middel van een tussengeschakeld relais.



C1. Schema disinserimento pompa quando nessuna zona risulta in funzione.

Lo schema proposto, utilizzando il microinterruttore ausiliario, consente il disinserimento della pompa quando la valvola di zona è chiusa. Qualora la pompa avesse un assorbimento superiore a 0,8 A (170 VA) è necessario utilizzare un teleruttore intermedio.

C1. Scheme for pump disconnection when no zone is in operation

The proposed scheme, using the auxiliary microswitch, allows for the disconnection of the pump when the zone valve is closed.

If the pump has an absorption greater than 0.8 A (170 VA), it is necessary to use an intermediate contactor.

C1. Schema zum Ausschalten der Pumpe, wenn keine Zone in Betrieb ist

Das vorgegebene Schema ermöglicht bei Verwendung des Hilfsschalters das Ausschalten der Pumpe, wenn das Zonenventil geschlossen ist. Hat die Pumpe einen Stromverbrauch über 0,8 A (170 VA), muss ein Zwischenrelais verwendet werden.

C1. Schéma pour arrêt de la pompe si aucune zone n'est en fonction

Le contact auxiliaire peut servir, comme indiqué sur le schéma, pour arrêter la pompe lorsque la vanne de zone est fermée.

Si la puissance absorbée par la pompe est supérieure à 0,8 A (170 VA) il faut utiliser un relais un telerupteur intermédiaire.

C1. Esquema de apagado de la bomba cuando ninguna zona está en función.

El esquema propuesto, utilizando el microinterruptor auxiliar, permite el apagado de la bomba cuando la válvula de zona está cerrada. Si la bomba presenta una potencia absorbida superior a 0,8 A (170 VA) es necesario utilizar un telerruptor intermedio.

C1. Esquema de fecho da bomba quando nenhuma zona está em funcionamento.

O esquema proposto, utilizando o microinterruptor auxiliar, permite desligar a bomba quando nenhuma a válvula de zona está fechada. Se a potência absorvida pela bomba for superior a 0,8 A (170 VA) é necessário utilizar um contactor intermédio.

C1. Aansluitschema voor het uitschakelen van de pomp wanneer het zoneventiel gesloten is.

In het voorgestelde aansluitschema wordt de pomp met behulp van de microscharakelaar uitgeschakeld wanneer het zoneventiel gesloten is. Bij pompen met een verbruik groter dan 0,8 A (170 VA) dient men een relais toe te passen.

C2. Microinterruttori di fine corsa

Il motore elettrico è dotato di microinterruttori di fine corsa che interrompono l'alimentazione elettrica al raggiungimento delle posizioni di apertura/chiusura della valvola.

C2. Microswitches that cut off

The motor is equipped with limit microswitches that cut off the electricity supply on reaching the valve open/closed positions.

C2. Endschalter

Der Elektromotor verfügt über Endschalter, die die elektrische Stromversorgung bei Erreichen der Offen-/Geschlossen-Position des Ventils unterbrechen.

C2. Contacts de fin de course

Le moteur électrique est doté de contacts de fin de course qui coupent l'alimentation électrique lorsque la vanne a atteint la position fermée ou ouverte.

C2. Microinterruptores de final de carrera

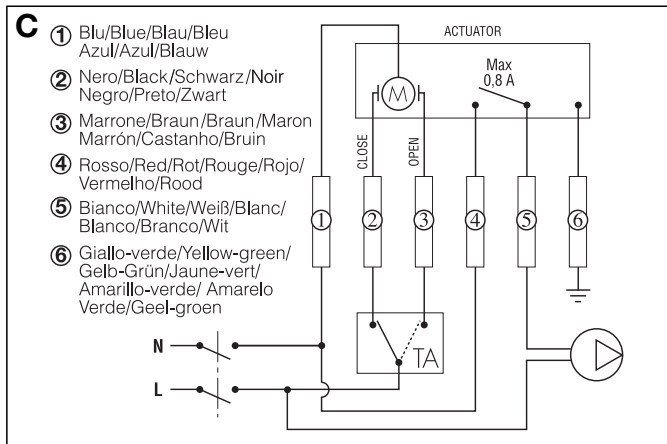
El motor eléctrico está dotado de microinterruptores de final de carrera que interrumpen la alimentación eléctrica cuando se alcanzan las posiciones de apertura o cierre de la válvula.

C2. Microinterruptores de fim de curso

O motor eléctrico é dotado de microinterruptores de fim de curso que interrompem a alimentação eléctrica quando se atingem as posições de abertura/fecho da válvula.

C2. Microschakelaars

De elektromotor is voorzien van microschakelaars die de elektrische voeding onderbreken als het ventiel in geopende/gesloten positie komt.



C3. Il microinterruttore ausiliario si chiude per un valore medio di apertura valvola dell'80%.

C3. The auxiliary microswitch turns on for an average opening value of 80%.

C3. Der Hilfs-Mikroschalter schließt bei einem mittleren Öffnungswert des Ventils von 80%.

C3. Le contact auxiliaire se ferme pour une valeur moyenne d'ouverture de 80%.

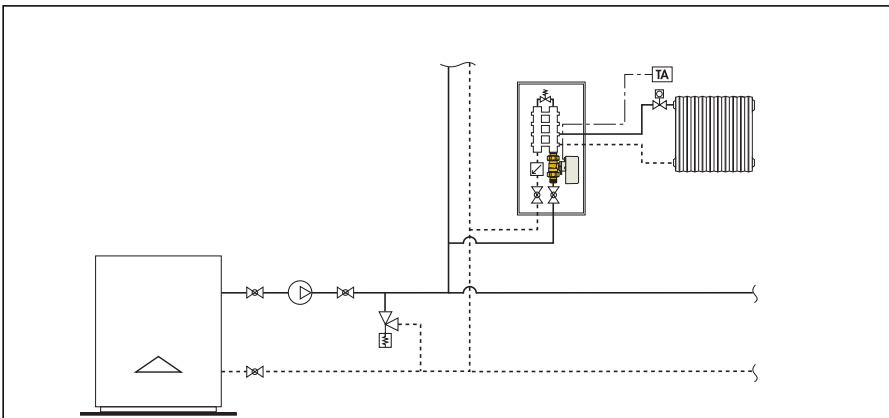
C3. El microinterruptor auxiliar se cierra con una apertura media de la válvula del 80%.

C3. O microinterruptor auxiliar fecha-se para um valor médio de abertura da válvula de 80%.

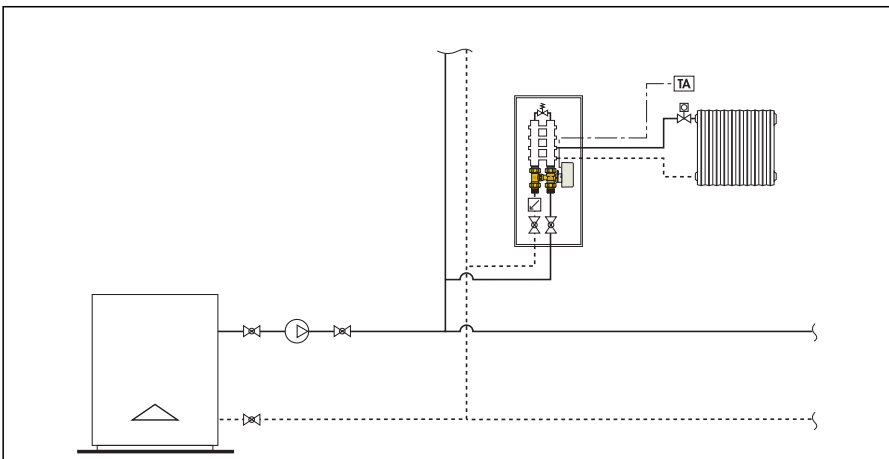
C3. De microschakelaar sluit wanneer het ventiel voor 80% geopend is.

**Schemi applicativi - Application diagrams - Einbaubeispiel - Schémas d'application
 - Esquema aplicativo - Esquemas aplicativos - Toepassingschema's**

Impianto con valvole di zona a due vie serie 6442, valvola di sfioro e AUTOFLOW®
System with two-way zone valves 6442 series, overflow and AUTOFLOW® valve
System mit Zweiwege-Zonenventil Serie 6442, Überströmventil und AUTOFLOW®
Installation avec vannes de zone deux voies série 6442, soupape différentielle et AUTOFLOW®
Instalación con válvulas de zona de dos vías serie 6442, válvula de alivio y AUTOFLOW®
Sistema com válvulas de zona de duas vias série 6442, válvula de by-pass e AUTOFLOW®
Installatie met 2-weg zoneventiel serie 6442, bypass en AUTOFLOW®



Impianto con valvole di zona a tre vie con tee di by-pass serie 6444 e AUTOFLOW®
System with three-way zone valves with by-pass tee 6444 series and AUTOFLOW®
System mit Dreiweg-Zonenventilen mit Bypass-T-Stück Serie 6444 und AUTOFLOW®
Installation avec vannes de régulation à trois voies avec T de by-pass série 6444 et AUTOFLOW®
Instalación con válvula de zona de tres vías con T de bypass serie 6444 y AUTOFLOW®
Sistema com válvulas de zona de três vias com "T" de by-pass série 6444 e AUTOFLOW®
Installatie met 3-weg zoneventiel met T-bypass, serie 6444 en AUTOFLOW®



Impianto solare con valvola a tre vie deviatrice (10 s), codici 644346, 644348, 644356, 644357, 644358, 644359, 644366, 644368.

Thermal-Solar system with three-way diverter valve (10 s), codes 644346, 644348, 644356, 644357, 644358, 644359, 644366, 644368.

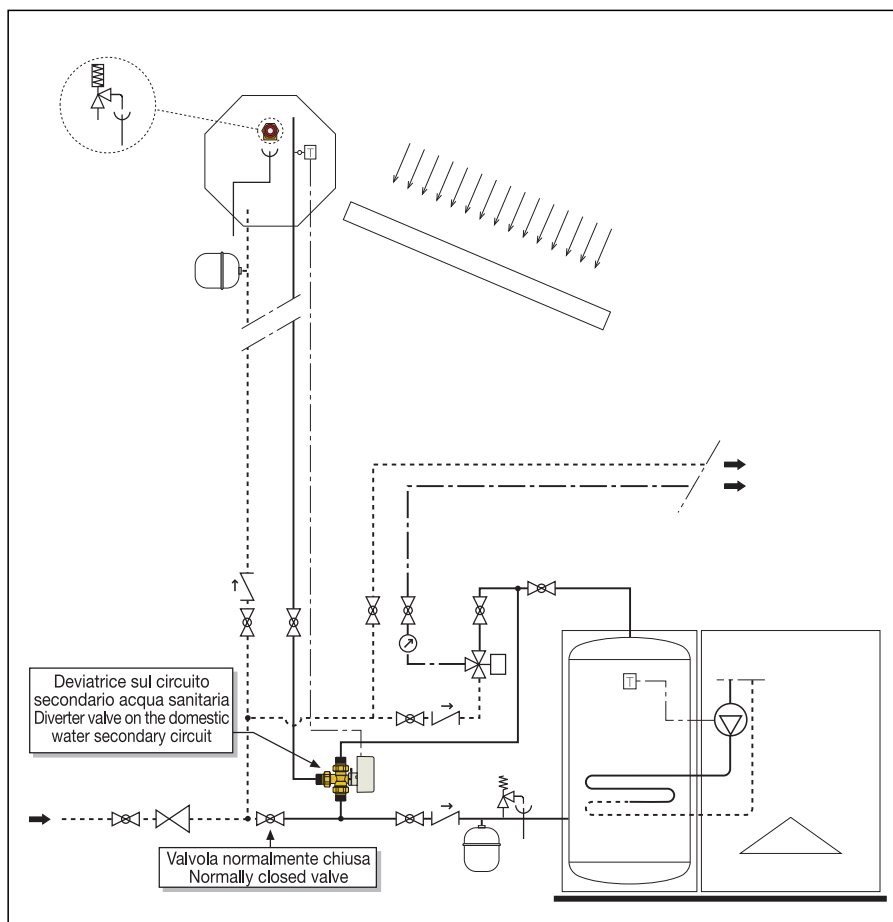
Solaranlage mit Dreiwege-Umschaltventil (10 s), Art.Nr. 644346, 644348, 644356, 644357, 644358, 644359, 644366, 644368.

Installation solaire avec vanne déviatrice trois voies (10 s), codes 644346, 644348, 644356, 644357, 644358, 644359, 644366, 644368.

Instalación solar con válvula de tres vías desviadora (10 s), códigos 644346, 644348, 644356, 644357, 644358, 644359, 644366, 644368.

Sistema solar com válvula de três vias desviadora (10 s), códigos 644346, 644348, 644356, 644357, 644358, 644359, 644366, 644368.

Zonne-energiesysteem met 3-weg verdeelventiel (10 s), art. 644346, 644348, 644356, 644357, 644358, 644359, 644366, 644368.



Impianto riscaldamento/sanitario con valvola deviatrice (10 s), codici 644346, 644348, 644356, 644357, 644358, 644359, 644366, 644368.

Heating/domestic hot water system with diverter valve (10 s), codes 644346, 644348, 644356, 644357, 644358, 644359, 644366, 644368.

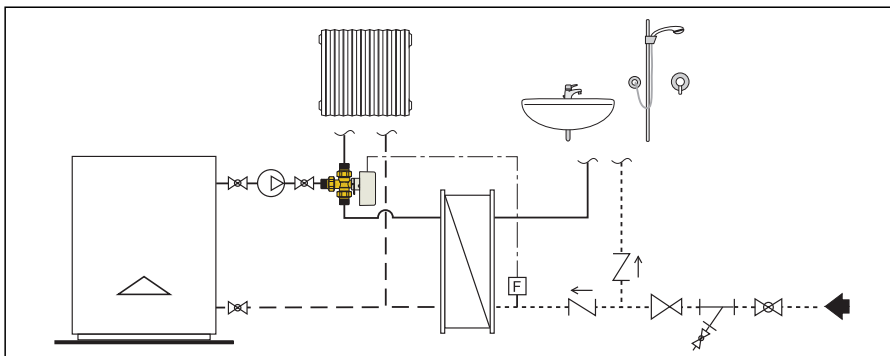
Heizungs-/Brauchwasseranlage mit Umschaltventil (10 s), Art.Nr. 644346, 644348, 644356, 644357, 644358, 644359, 644366, 644368.

Installation chauffage/sanitaire avec vanne directionnelle (10 s), codes 644346, 644348, 644356, 644357, 644358, 644359, 644366, 644368.

Instalación de calefacción/ACS con válvula desviadora (10 s), códigos 644346, 644348, 644356, 644357, 644358, 644359, 644366, 644368.

Aparelho de aquecimento/sanitário com válvula de desvio (10 s), códigos 644346, 644348, 644356, 644357, 644358, 644359, 644366, 644368.

Verwarmings-/warmwatersysteem met verdeelventiel (10 s), art. 644346, 644348, 644356, 644357, 644358, 644359, 644366, 644368.



Impianto con caldaia/termocamino con valvola deviatrice serie 6443

System with boiler/firebox with diverter valve 6443 series

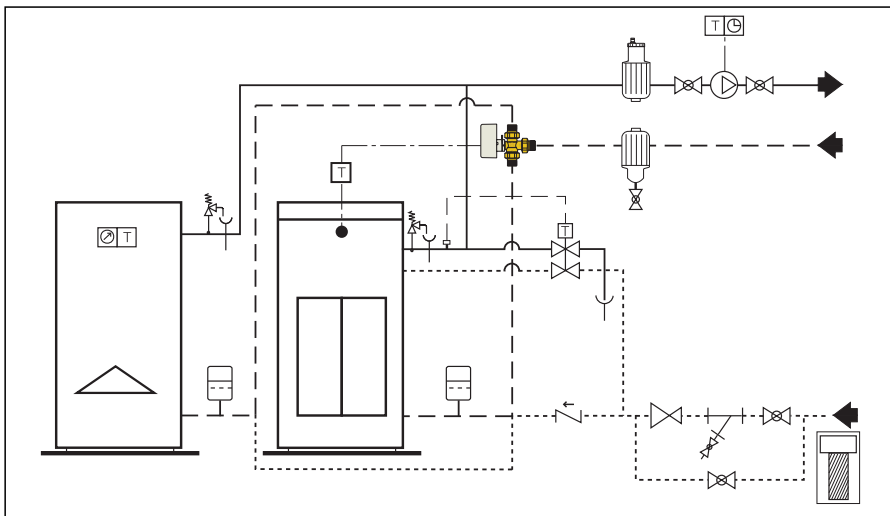
Anlage mit Kessel/Feststoffkessel mit Umschaltventil Serie 6443

Installation avec chaudière/cheminée thermique avec vanne de déviation série 6443

Instalación con caldera/chimenea térmica con válvula desviadora serie 6443

Aparelho com caldeira/chaminé térmica com válvula de desvio série 6443

Installatie met verwarmingsketel/ketels met vaste brandstof met zoneventiel serie 6443



Sicurezza

Safety

Sicherheit

Sécurité

Seguridad

Segurança

Veiligheid



ATTENZIONE! LA TUA SICUREZZA È COINVOLTA. UNA MANCANZA NEL SEGUIRE QUESTE ISTRUZIONI PUÒ ORIGINARE PERICOLO

IL PRODOTTO CON IL QUALE È CONFEZIONATO QUESTO FOGLIO ISTRUZIONI È DENOMINATO DISPOSITIVO

- 1 Il dispositivo deve essere installato, messo in servizio e mantenuto da personale tecnico qualificato in accordo con i regolamenti nazionali e/o i relativi requisiti locali.
- 2 Se il dispositivo non è installato, messo in servizio e mantenuto correttamente secondo le istruzioni contenute in questo manuale, allora può non funzionare correttamente e porre l'utente in pericolo.
- 3 Pulire le tubazioni da eventuali detriti, ruggini, incrostazioni, calcare, scorie di saldatura e da altri contaminanti. Il circuito idraulico deve essere pulito.
- 4 Assicurarsi che tutta la raccorderia di collegamento sia a tenuta idraulica.
- 5 Nella realizzazione delle connessioni idrauliche, prestare attenzione a non sovraccaricare meccanicamente le filettature. Nel tempo si possono produrre rotture con perdite idrauliche a danno di cose e/o persone.
- 6 Temperature dell'acqua superiori a 50°C possono provocare gravi ustioni. Durante l'installazione, messa in servizio e manutenzione del dispositivo, adottare gli accorgimenti necessari affinché tali temperature non arrechino pericolo per le persone.
- 7 In caso di acqua molto dura o ricca di impurità, deve esserci predisposizione ad adeguata filtrazione e trattamento dell'acqua prima dell'ingresso nel dispositivo, secondo la normativa vigente. In caso contrario esso può venire danneggiato e non funzionare correttamente.
- 8 Per un funzionamento ottimale, l'aria contenuta nel fluido deve essere rimossa. Per ragioni di sicurezza, a causa dell'alta comprimibilità dell'aria, sono sconsigliati i test di tenuta sull'intero sistema, e in particolare sulle valvole, tramite aria compressa.
- 9 È vietato fare un utilizzo diverso del dispositivo rispetto alla sua destinazione d'uso.
- 10 Dispositivo non adatto per ambienti confinati ad uso agricolo.
- 11 L'eventuale abbinamento tra il dispositivo ed altri componenti dell'impianto deve essere effettuato tenendo conto delle caratteristiche di funzionamento di entrambi. Un eventuale abbinamento non corretto potrebbe pregiudicare il funzionamento del dispositivo e/o dell'impianto.

1 ATTENZIONE: Rischio di shock elettrico. Parti in tensione.

Togliere l'alimentazione elettrica prima di aprire la scatola del dispositivo.

- 2 Durante le operazioni di installazione e manutenzione evitare sempre il contatto diretto con parti in tensione o potenzialmente pericolose.
- 3 Il dispositivo deve essere installato in un locale appositamente dedicato e non deve essere esposto a gocciolii o umidità, alla luce solare diretta, alle intemperie, a fonti di calore o campi elettromagnetici di elevata intensità. Tale dispositivo non può essere utilizzato in zone a rischio di esplosione o incendio.
- 4 Il dispositivo deve essere collegato separatamente ad un interruttore bipolare indipendente. In caso fosse necessario l'intervento sull'apparecchiatura, interrompere prima l'alimentazione elettrica. Non utilizzare dispositivi con riarmo automatico, a tempo o che possono essere riarmati in modo accidentale.
- 5 Utilizzare dispositivi automatici di protezione idonei, in funzione delle caratteristiche elettriche della zona in cui è montato il dispositivo e della normativa vigente.
- 6 Il collegamento a terra deve essere effettuato sempre prima di collegare l'alimentazione. Nel caso fosse necessario rimuovere il dispositivo, il collegamento a terra deve essere scollegato sempre dopo aver scollegato i conduttori di alimentazione. Verificare che il collegamento a terra dell'edificio sia realizzato a regola d'arte secondo la normativa vigente.

Lasciare il presente manuale ad uso e servizio dell'utente

SMALTIRE IN CONFORMITÀ ALLA NORMATIVA VIGENTE

CAUTION! YOUR SAFETY IS INVOLVED. FAILURE TO FOLLOW THESE INSTRUCTIONS MAY RESULT IN DANGER.

THE PRODUCT SUPPLIED WITH THIS INSTRUCTION SHEET IS CALLED "DEVICE"

- 1 The device must be installed, commissioned and maintained by a licensed technician in accordance with national regulations and/or relevant local requirements.
- 2 If the device is not installed, commissioned and maintained correctly in accordance with the instructions provided in this manual, it may not work properly and may endanger the user.
- 3 Clean the pipes of all deposits, rust, incrustations, limescale, welding slag and any other contaminants. The hydraulic circuit must be clean.
- 4 Make sure that all connection fittings are watertight.
- 5 When connecting water pipes, make sure that threaded connections are not mechanically overstressed. Over time this may result in breakages, with consequent water leaks which could harm people and/or damage property.
- 6 Water temperatures higher than 50°C may cause severe burns. When installing, commissioning and maintaining the device, take the necessary precautions so that these temperatures will not endanger people.

- 7 If the water is particularly hard or contains a lot of impurities, suitable filtration and treatment should be performed to water before it enters the device, in accordance with current legislation. Otherwise the device may be damaged and will not work properly.
 - 8 For optimal operation, any air in the medium must be removed. For safety reasons, due to the high compressibility of air, testing the entire system, and especially the valves, for watertightness using compressed air is not recommended.
 - 9 Any use of the device other than its intended use is prohibited.
 - 10 The device is not suitable for use in agricultural applications.
 - 11 Any coupling of the device with other system components must be made while taking the operational characteristics of both units into consideration. An incorrect coupling could compromise the operation of the device and/or system.
- 1 **CAUTION: Risk of electric shock. Live parts. Cut off the electric supply before opening the device box.**
 - 2 During installation and maintenance procedures, always take care to avoid direct contact with live or potentially hazardous parts.
 - 3 The device must be installed in a specific area and must not be exposed to leakages or humidity, direct sunlight, bad weather, sources of heat or high-intensity electromagnetic fields. This device cannot be used in areas at risk of explosion or fire.
 - 4 The device must have a separate connection to an independent bipolar switch. If the equipment needs maintenance, cut off the electric supply before any work is carried out. Do not use devices with automatic or timed reset, or which may be reset accidentally.
 - 5 Use suitable automatic protection devices in accordance with the electrical characteristics of the zone in which the device is installed and in compliance with current legislation.
 - 6 The device must always be earthed before it is connected to the electric supply. If the device needs to be removed, the earth connection should always be disconnected after the other electrical wires. Make sure that the building has been earthed professionally, in accordance with current legislation.

Leave this manual as a reference guide for the user

DISPOSE OF THE PRODUCT IN COMPLIANCE WITH CURRENT LEGISLATION

ACHTUNG! ES GEHT UM IHRE SICHERHEIT. EINE MISSACHTUNG DIESER ANWEISUNGEN KANN GEFÄHRENSITUATIONEN VERURSACHEN

DAS PRODUKT, DEM DIESE BEDIENUNGSANLEITUNG BEILIEGT, WIRD ALS GERÄT BEZEICHNET

- 1 Die Gerät muss durch technisches Fachpersonal gemäß den nationalen und/oder lokalen einschlägigen Vorschriften installiert, in Betrieb genommen und gewartet werden.
 - 2 Die Missachtung der Sicherheitsanweisungen kann zu Betriebsstörungen und Gefahr für den Betreiber führen.
 - 3 Die Rohrleitungen sind von Verunreinigungen wie Rost, Kalk, Schweißrückständen u.s.w. zu befreien. Das Rohrleitungssystem ist zu spülen.
 - 4 Rohrverbindungen und Verschraubungen sind auf Dichtheit zu prüfen.
 - 5 Es ist darauf zu achten die Rohrgewinde nicht zu überansprechen um Leckagen und resultierende Sach- und Personenschäden zu vermeiden.
 - 6 Wassertemperaturen über 50°C können zu schweren Verbrühungen führen. Während Installation, Inbetriebnahme und Wartung der Gerät sind die notwendigen Vorkehrungen zu treffen, damit diese Temperaturen keine Personen gefährden können.
 - 7 Bei sehr hartem oder verunreinigtem Wasser muss das Wasser gemäß den einschlägigen Vorschriften vor dem Eintritt in die Gerät gefiltert und aufbereitet werden. Andernfalls kann die Gerät beschädigt werden und nicht korrekt funktionieren.
 - 8 Luft im Fördermedium kann zu Betriebsstörungen führen und ist zu entfernen. Auf Druckprüfungen mit kompressibler Luft sollte verzichtet werden.
 - 9 Die Vorrichtung ist nur seinen Bestimmungen entsprechend einzusetzen.
 - 10 Die Gerät ist für den Einsatz im landwirtschaftlichen Bereich nicht geeignet.
 - 11 Bei einer eventuellen Kombination der Gerät mit anderen Anlagenkomponenten müssen die Betriebsmerkmale beider Geräten berücksichtigt werden. Eine falsche Kombination könnte die Funktionstüchtigkeit der Gerät und/oder der Anlage beeinträchtigen.
- 1 **ACHTUNG: Stromschlaggefahr: Unter Spannung stehende Teile. Zuerst die elektrische Stromversorgung unterbrechen, bevor man das Gehäuse der Gerät öffnet.**
 - 2 Während der Installations- oder Wartungsarbeiten die direkte Berührung mit unter Spannung stehenden oder potenziell gefährlichen Teilen stets vermeiden.
 - 3 Die Gerät muss in einem eigens dafür vorgesehenen Raum installiert werden und darf weder Tropfwasser noch Feuchtigkeit, direktem Sonnenlicht, Witterungseinflüssen, Wärmequellen oder starken elektromagnetischen Feldern ausgesetzt sein. Diese Gerät darf in explosions- oder brandgefährdeten Bereichen nicht eingesetzt werden.

- 4 Der elektrische Anschluss hat entsprechend den gelten Vorschriften zu erfolgen. Beim Eingriff am Gerät ist die Stromversorgung manuell zu unterbrechen, um eine automatische Wiedereinstellung durch Steuerungen zu vermeiden.
- 5 Es sind zugelassene elektrische Schutzschalter zu verwenden die der Schutzart des Umgebungsbereichs entsprechen.
- 6 Der elektrische Anschluss hat durch Fachpersonal entsprechend den anerkannten Regeln der Technik zu erfolgen. Schutzmassnahmen entsprechend den gültigen VDE Vorschriften sind einzuhalten.

Diese Anleitung ist dem Benutzer auszuhändigen

DEN GELTENDEN VORSCHRIFTEN ENTSPRECHEND ENTSORGEN

ATTENTION ! VOTRE SÉCURITÉ EST EN JEU. RESPECTER IMPÉRATIVEMENT LES CONSIGNES SUIVANTES POUR NE COURIR AUCUN RISQUE

L'ARTICLE DÉCRIT SUR CETTE CONSIGNE QUI L'ACCOMPAGNE EST DÉNOMMÉ DISPOSITIF

- 1 Le dispositif doit être installé, mis en service et entretenu par un technicien qualifié et conformément aux règlements nationaux et/ou aux prescriptions locales.
 - 2 Si le dispositif n'est pas installé, mis en service et entretenu correctement selon les instructions fournies dans ce manuel, il risque de ne pas fonctionner correctement et de mettre l'utilisateur en danger.
 - 3 Nettoyer les conduits pour éliminer toute saleté, traces de rouille, incrustations, restes de soudures ou autres éléments contaminants. S'assurer que le circuit hydraulique est propre.
 - 4 S'assurer que tous les raccordements sont étanches.
 - 5 Lors des raccordements hydrauliques, ne pas soumettre les filetages à des efforts mécaniques inutiles. À la longue, ils peuvent se casser et provoquer des fuites, avec risques de dommages physiques et matériels.
 - 6 Au-delà de 50°C, l'eau risque de provoquer des brûlures. Lors de l'installation, de la mise en service et de l'entretien du dispositif, prendre toutes les mesures nécessaires pour que la température ne provoque aucune blessure.
 - 7 En cas d'eau très dure ou impure, prévoir un dispositif pour le traitement de l'eau avant que celle-ci n'entre dans le dispositif, conformément aux normes en vigueur. En l'absence d'un tel dispositif, le dispositif pourrait se détériorer et son fonctionnement serait compromis.
 - 8 Pour assurer un fonctionnement optimal, éliminer l'air qui pourrait circuler dans le fluide. Pour des raisons de sécurité, l'air étant fortement compressible, il est fortement déconseillé de procéder à des tests d'étanchéité avec de l'air comprimé sur tout le système, et plus particulièrement sur les robinets.
 - 9 Il est interdit d'utiliser le dispositif dans un but différent de celui pour lequel il a été conçu.
 - 10 Dispositif ne convenant pas aux milieux confinés à usage agricole.
 - 11 Le raccordement entre le dispositif et les autres composants du circuit doit être réalisé en tenant compte des caractéristiques de fonctionnement de chaque élément. Un mauvais choix pourrait compromettre le fonctionnement du dispositif et/ou de l'installation.
- 1 **ATTENTION : Risque de choc électrique. Parties sous tension. Couper l'alimentation électrique avant d'ouvrir le boîtier du dispositif.**
- 2 Durant les opérations d'installation et d'entretien, toujours éviter le contact direct avec des parties sous tension ou potentiellement dangereuses.
 - 3 Installer le dispositif dans un local qui lui est consacré ne présentant aucun risque d'égouttement et sec, à l'écart des rayons du soleil, des intempéries, d'une source de chaleur ou de champs électromagnétiques de forte intensité. Ne pas utiliser ce dispositif dans des zones à risque d'explosion ou d'incendie.
 - 4 Brancher séparément le dispositif à un interrupteur bipolaire indépendant. En cas de nécessité, débrancher l'appareil avant d'intervenir. Ne pas utiliser de dispositifs à réarmement automatique, temporel ou dont le réarmement pourrait avoir lieu accidentellement.
 - 5 Utiliser des dispositifs automatiques de protection appropriés, en fonction des caractéristiques électriques de la zone où est installé le dispositif et conformément à la norme en vigueur.
 - 6 La mise à la terre doit toujours précéder la mise sous tension. S'il s'avère nécessaire de démonter le dispositif, toujours débrancher la prise de terre après avoir débranché les conducteurs d'alimentation. S'assurer que la mise à la terre du bâtiment est conforme à la norme en vigueur.

Laisser ce manuel à disposition de l'utilisateur

METTRE AU REBUT CONFORMÉMENT AUX NORMES EN VIGUEUR

¡ATENCIÓN! SU SEGURIDAD ESTÁ EN JUEGO. EL INCUMPLIMIENTO DE ESTAS INSTRUCCIONES PUEDE SER PELIGROSO.

EN ESTA HOJA DE INSTRUCCIONES, EL PRODUCTO DESCRITO SE DENOMINA GENÉRICAMENTE "DISPOSITIVO".

- 1 La instalación, la puesta en servicio y el mantenimiento del dispositivo deben ser realizados por un técnico autorizado y en conformidad con las reglamentaciones pertinentes.
- 2 Si la instalación, la puesta en servicio y el mantenimiento no se realizan de acuerdo con lo indicado en este manual, el dispositivo puede no funcionar correctamente y poner al usuario en peligro.
- 3 Limpiar las tuberías de detritos, óxido, incrustaciones, cal, escorias de soldadura y todo otro contaminante. El circuito hidráulico debe estar limpio.
- 4 Controlar que todos los racores sean perfectamente estancos.
- 5 Al realizar el conexionado hidráulico, tener cuidado de no forzar las roscas. Con el tiempo podrían verificarse pérdidas de agua con los consiguientes daños materiales o personales.
- 6 El agua a más de 50 °C puede causar quemaduras graves. Durante la instalación, la puesta en servicio y el mantenimiento del dispositivo, tomar las precauciones necesarias para que el agua caliente no suponga ningún peligro.
- 7 Si el agua es muy dura o contiene muchas impurezas, es necesario filtrarla y tratarla antes de la entrada al dispositivo, de acuerdo con la normativa vigente. En caso contrario, el dispositivo puede dañarse y no funcionar como es debido.
- 8 Para asegurar un funcionamiento correcto, es necesario eliminar el aire contenido en el líquido. Por razones de seguridad, a causa de la alta compresibilidad del aire, se aconseja no hacer pruebas de estanqueidad con aire comprimido en ninguna parte del sistema, especialmente en las válvulas.
- 9 Se prohíbe utilizar el dispositivo para fines distintos del indicado.
- 10 Dispositivo no idóneo para locales cerrados de uso agrícola.
- 11 Si el dispositivo se combina con otros componentes de la instalación, es imprescindible tener en cuenta las características de funcionamiento de ambos. Una combinación incorrecta puede perjudicar el funcionamiento del dispositivo o de la propia instalación.

1 ATENCIÓN: Riesgo de choque eléctrico. Partes en tensión. Desconectar la alimentación eléctrica antes de abrir la caja del dispositivo.

- 2 Durante las operaciones de montaje y mantenimiento, evitar el contacto directo con las partes en tensión o potencialmente peligrosas.
- 3 El dispositivo debe instalarse en un local específicamente dedicado y no ha de estar expuesto a goteos o humedad, a la luz solar directa, a la intemperie, a fuentes de calor ni a campos electromagnéticos de elevada intensidad. El dispositivo no debe utilizarse en sitios donde haya riesgo de explosión o incendio.
- 4 El dispositivo debe conectarse por separado a un interruptor bipolar independiente. Desconectar la alimentación eléctrica antes de realizar cualquier operación en el equipo. No utilizar dispositivos de rearme automático, por tiempo o que puedan restablecerse de forma accidental.
- 5 Utilizar dispositivos automáticos de protección adecuados, de acuerdo con las características de la red eléctrica local y la normativa vigente.
- 6 Hacer la puesta a tierra antes de conectar la alimentación. Si fuese necesario desplazar el dispositivo, desconectar primero los conductores de alimentación y después la puesta a tierra. Verificar que la conexión a tierra del edificio esté realizada correctamente según la normativa vigente.

Entregar este manual al usuario

DESECHAR SEGÚN LA NORMATIVA LOCAL

ATENÇÃO! A SUA SEGURANÇA ESTÁ EM CAUSA. O INCUMPRIMENTO DESTAS INSTRUÇÕES PODERÁ ORIGINAR UMA SITUAÇÃO DE PERIGO!

O PRODUTO QUE INCLUI ESTE MANUAL DE INSTRUÇÕES É DENOMINADO DE DISPOSITIVO

- 1 O dispositivo deve ser instalado, colocado em funcionamento e mantido correctamente por pessoal técnico qualificado, de acordo com as regulamentações nacionais e/ou os respectivos requisitos locais.
- 2 Se o dispositivo não for instalado, colocado em funcionamento e mantido correctamente de acordo com as instruções contidas neste manual, poderá não funcionar correctamente e colocar o utilizador em perigo.
- 3 Limpar a tubagem para eliminar eventuais detritos, ferrugem, incrustações, calcário, restos de soldadura e outros contaminantes. O circuito hidráulico deve ser limpo.
- 4 Garantir que todas as ligações tenham vedação hidráulica.
- 5 Na realização das ligações hidráulicas, ter o cuidado para não forçar mecanicamente a parte rosçada. Com o tempo poderão ocorrer rupturas com fugas de água, situação passível de provocar danos materiais e/ou pessoais.
- 6 Temperaturas da água superiores a 50°C podem provocar quemaduras graves. Durante a instalação, colocação em funcionamento e manutenção do dispositivo, adoptar as precauções necessárias para que tais temperaturas não representem perigo para as pessoas.

- 7 Em caso de água muito dura ou rica em impurezas, deve existir um sistema adequado para a filtração e o tratamento da água antes da entrada no dispositivo, conforme as normas em vigor. Caso contrário, o mesmo poderá ficar danificado e não funcionar correctamente.
 - 8 Para um funcionamento óptimo, o ar contido no fluido deve ser removido. Por razões de segurança e devido à elevada compressibilidade do ar, são desaconselhados testes de vedação a todo o sistema e, em particular, às válvulas, mediante ar comprimido.
 - 9 É proibido utilizar o dispositivo para outro fim do que o previsto.
 - 10 Dispositivo não adequado para ambientes fechados de uso agrícola.
 - 11 A eventual combinação do dispositivo com outros componentes da instalação deve ser efectuada, tendo em conta as características de funcionamento de ambos. Uma eventual combinação incorrecta pode prejudicar o funcionamento do dispositivo e/ou da instalação.
- 1 **ATENÇÃO: Risco de choque eléctrico. Partes em tensão. Cortar a alimentação eléctrica antes de abrir a caixa do dispositivo.**
 - 2 Durante as operações de instalação e manutenção, evitar sempre o contacto directo com partes em tensão, ou potencialmente perigosas.
 - 3 O dispositivo deve ser instalado num local específico para o efeito e não deve ser exposto a perdas de água ou humidade, à luz solar directa, à intempérie, a fontes de calor ou campos electromagnéticos de elevada intensidade. Este dispositivo não pode ser utilizado em zonas de risco de explosão ou incêndio.
 - 4 O dispositivo deve ser ligado separadamente a um interruptor bipolar independente. Caso seja necessária intervenção sobre o aparelho, interromper primeiro a alimentação eléctrica. Não utilizar dispositivos com rearme automático, temporizador ou que possam ser acidentalmente rearmados.
 - 5 Utilizar dispositivos automáticos de protecção adequados, em função das características eléctricas da zona em que o dispositivo é montando, e das normas em vigor.
 - 6 A ligação à terra deve ser realizada sempre antes de ligar a alimentação. Caso seja necessário remover o dispositivo, a ligação à terra deve ser desligada sempre após a desactivação dos condutores de alimentação. Verificar se a ligação à terra do edifício foi executada de acordo com as regras e as normas em vigor.

Este manual deve ficar à disposição do utilizador

ELIMINAR EM CONFORMIDADE COM AS NORMAS EM VIGOR

LET OP! HET GAAT HIER OM UW VEILIGHEID. HET NIET NALEVEN VAN DEZE INSTRUCTIES KAN GEVAAR OPLEVEREN.

HET PRODUCT WAARBIJ DIT INSTRUCTIEBLAD IS BIJGESLOTEN WORDT TOESTEL GENOEMD

- 1 Het toestel moet worden geïnstalleerd, in werking gesteld en onderhouden door gekwalificeerd technisch personeel in overeenstemming met de geldende nationale en/of plaatselijke voorschriften.
- 2 Als het toestel niet correct volgens de instructies in deze handleiding geïnstalleerd, in werking gesteld en onderhouden wordt, functioneert het mogelijk niet naar behoren en kan het daardoor de gebruiker in gevaar brengen.
- 3 Spoel de leidingen schoon om eventuele resten, roest, afzettingen, soldeerafval en andere verontreinigende stoffen te verwijderen. Het hydraulische circuit moet schoon zijn.
- 4 Zorg ervoor dat alle aansluitingen waterdicht zijn.
- 5 Let er bij het tot stand brengen van de hydraulische aansluitingen op dat de schroefdraden mechanisch niet worden overbelast. Dit om na verloop van tijd waterverlies met schade aan zaken en/of letsel van personen te voorkomen.
- 6 Watertemperaturen van boven de 50°C kunnen ernstige brandwonden veroorzaken. Neem tijdens de installatie, de inwerkingstelling en het onderhoud van het toestel de noodzakelijke voorzorgsmaatregelen, zodat dergelijke temperaturen geen letsel toebrengen aan personen.
- 7 Bij zeer hard water of water met veel onzuiverheden dient er een geschikt waterfilterings- en behandelingsstelsel geïnstalleerd te worden voordat het water het toestel binnenkomt, in overeenstemming met de geldende normen. Als u dit niet doet, kan het toestel beschadigd raken en mogelijk niet correct werken.
- 8 Verwijder voor een optimale werking de in de vloeistof aanwezige lucht. Vanwege de hoge compressibiliteit van de lucht wordt het om veiligheidsredenen afgeraden om met perslucht waterdichtheidstesten op het gehele systeem, en in het bijzonder op de ventielen, uit te voeren.
- 9 Het is verboden het apparaat voor andere doeleinden te gebruiken dan waarvoor het bestemd is.
- 10 Dit toestel is niet geschikt voor omgevingen die bestemd zijn voor landbouwgebruik.
- 11 Bij een eventuele combinatie van het toestel en andere onderdelen van de installatie moet rekening worden gehouden met de werkingskenmerken van beide apparaten. Een eventuele onjuiste combinatie zou het functioneren van het toestel en/of de installatie kunnen schaden.

- 1 **LET OP: Gevaar voor elektrische schokken. Onderdelen onder spanning. Sluit de netvoeding af voordat u de elektrische doos van het toestel opent.**
- 2 Vermijd direct contact met onderdelen die onder spanning staan of potentieel gevaarlijk zijn tijdens installatie- of onderhoudswerkzaamheden.
- 3 Het toestel moet geïnstalleerd worden in een geschikte ruimte en mag niet worden blootgesteld aan druppelen of vochtigheid, direct zonlicht, weersinvloeden, warmtebronnen of elektromagnetische velden met een hoge intensiteit. Het toestel mag niet worden gebruikt in gebieden met een risico op explosie of brand.
- 4 Het toestel moet apart worden aangesloten op een onafhankelijke bipolaire schakelaar. Indien er reparaties nodig zijn aan de apparatuur, moet eerst de netvoeding worden afgesloten. Gebruik geen toestellen met automatische herlading, met een timer of die per ongeluk opnieuw zouden kunnen worden geladen.
- 5 Gebruik geschikte automatische beveiligingstoestellen voor de elektrische kenmerken van het gebied waarin het toestel wordt geïnstalleerd en volgens de geldende voorschriften.
- 6 De aarding moet altijd worden uitgevoerd voordat de netvoeding wordt aangesloten. Mocht het noodzakelijk zijn om het toestel te verwijderen, dan moet de aarding altijd pas worden afgekoppeld nadat de elektriciteitsgeleiders zijn afgekoppeld. Controleer of de aarding van het gebouw deugdelijk is uitgevoerd volgens de geldende voorschriften.

Laat deze handleiding ter beschikking van de gebruiker

AFDANKEN IN OVEREENSTEMMING MET DE GELDENDE VOORSCHRIFTEN

Caleffi S.p.A.
S.R. 229 n° 25
28010 Fontaneto d'Agogna
Italy